

Lernen Sie die Smart Switches der Serie Sx250 kennen

Einführung



Die Cisco Smart Switches der Serie Sx250 sind einfach zu konfigurieren, zu verwalten und Fehler zu beheben. So können Sie sich auf Ihre geschäftlichen Prioritäten konzentrieren. Diese Switches sind mit einer neuen Generation hochintegrierter, kosteneffizienter Paketprozessoren ausgestattet, die für Carrier Ethernet- und Small-Medium Enterprise (SME)-Anwendungen mit Fast Ethernet- (FE) oder Gigabit Ethernet (GE)-Ports mit voller Leitungsgeschwindigkeit und GE-Combo-Plattformen geeignet sind.

Mit dem webbasierten Dienstprogramm können Sie Ihr Netzwerk effizient bereitstellen und verwalten. Die Einrichtung und Fehlerbehebung ist dank benutzerfreundlicher Tools wie Cisco Discovery Protocol (CDP), FindIT Network Management und Cisco Smartports, mit denen das Netzwerk alle angeschlossenen Cisco Geräte automatisch erkennt und konfiguriert, problemlos möglich.

Dieser Artikel enthält die Funktionen und Merkmale der Sx250 Smart Switches.

Unterstützte Geräte

- Serie SF250
- SG250-Serie

Software-Version

- 2.2.5.68

Funktionen der Serie Sx250

- USB-Port für Image- und Konfigurationslade- oder Speichervorgänge
- Unterstützt USB Version 2.0 und das Dateisystem FAT32 für Lese-/Schreibvorgänge und NTFS für schreibgeschützte Dateien
- Der USB-Port ermöglicht das Sichern und Laden von Konfigurationsdateien oder neuen Bilddateien.
- Mini-GBIC-Schnittstelle

- Unterstützt automatisch 100-M- oder 1000M-SFP-Module (Small Form-Factor Pluggable) und konfiguriert die korrekte Geschwindigkeit
- Die Geschwindigkeit der SFP-Ports kann manuell konfiguriert werden.
- Physical Layer (PHY)-lose Ports unterstützen keine Geschwindigkeit von 100 Mbit/s
 - Unterstützung für Combo-Ports
- Combo-Port besteht aus einer RJ45-Schnittstelle und einer Mini-GBIC (SFP)-Schnittstelle.
- Die SFP-Schnittstelle hat immer Vorrang vor der RJ45-Kupferschnittstelle.
- Wenn das Gerät den aktiven SFP-Port erkennt, deaktiviert das Gerät den RJ45-Port.
- LED an der Telefonbuchse am RJ45 und LED gemeinsam mit der SFP-Schnittstelle
 - Reset-Taste

Neue unterstützte Funktionen

- Webbasiertes Dienstprogramm
- Suche
- Dashboard: Datenverkehrsfehler, Portnutzung
- Assistenten: Zugriffskontrollliste (ACL)
- Symbol speichern
- Syslog Popup
- Show tech-support
 - Datenverkehrsüberwachung
- Zählerverlauf/Zählerdiagramm im webbasierten Dienstprogramm
sFlow v5
 - Quality of Service (QoS)
- Ausgangsrichtlinie
- Ausgangs-ACL
- 2 Bildfrequenzen 3 Farben (2R3C)
 - Port Monitor/Switched Port Analyzer (SPAN)
- SPAN für 7 Sitzungen
- Richtlinienbasierte Flow-Spiegelung
 - Switch-Management
- Command Line Interface (CLI)-Ausgabemodifizierer
- Bonjour-IPv6-Unterstützung

Power over Ethernet (PoE)-Switches

- **SF250-48HP Smart Switch mit 48 10/100-PoE-Ports**
- 48 FE + 4 GE-Ports (2 Combo- und 2 SFP-Ports)
- AT/AF PoE (PSE) an 48 FE-Ports
- PoE-Budget 192 W
 - **SG250-10P Smart Switch mit 10 Gigabit-PoE-Ports**
- 8 GE + 2 GE (2 Combo-Ports)
- AT/AF PoE (PSE) an 8 GE-Ports
- PoE-Budget 62 W

- 2 PD-Ports (Powered Device) AF/AT/60W
 - **SG250-26P Smart Switch mit 26 Gigabit-PoE-Ports**
- 24 GE + 2 GE (2 Combo)-Ports
- AT/AF PoE (PSE) an 24 GE-Ports
- PoE-Budget 192 W
 - **SG250-26HP Smart Switch mit 26 Gigabit-PoE-Ports**
- 24 GE + 2 GE (2 Combo)-Ports
- AT/AF PoE (PSE) an 24 GE-Ports
- PoE-Budget 100 W

Nicht-PoE-Switches

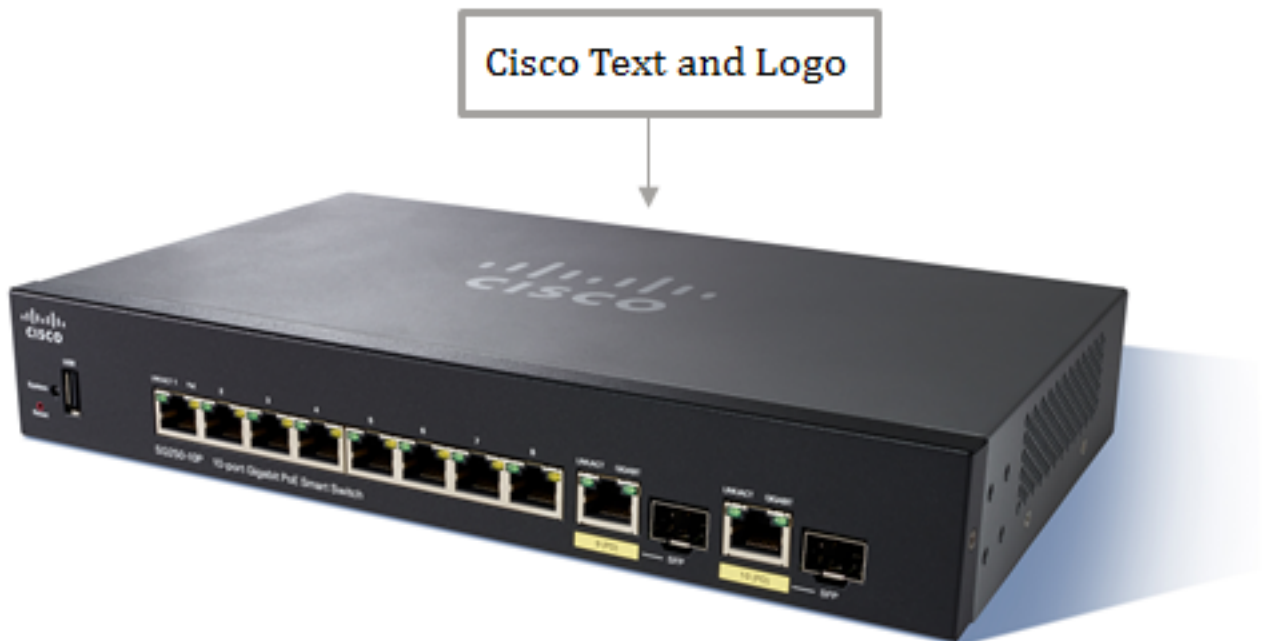
- **SF250-48 Smart Switch mit 48 10/100-Ports**
- 48 FE + 4 GE (2 SFP + 2 Combo-Ports)
- SG250-26 Smart Switch mit 26 Gigabit-Ports
- 24 FE + 2 GE (2 Combo)-Ports

Produktansichten

Hinweis: Die folgenden Bilder können je nach dem Modell des Geräts variieren. In diesem Beispiel wird der SG250-10P-Switch angezeigt.

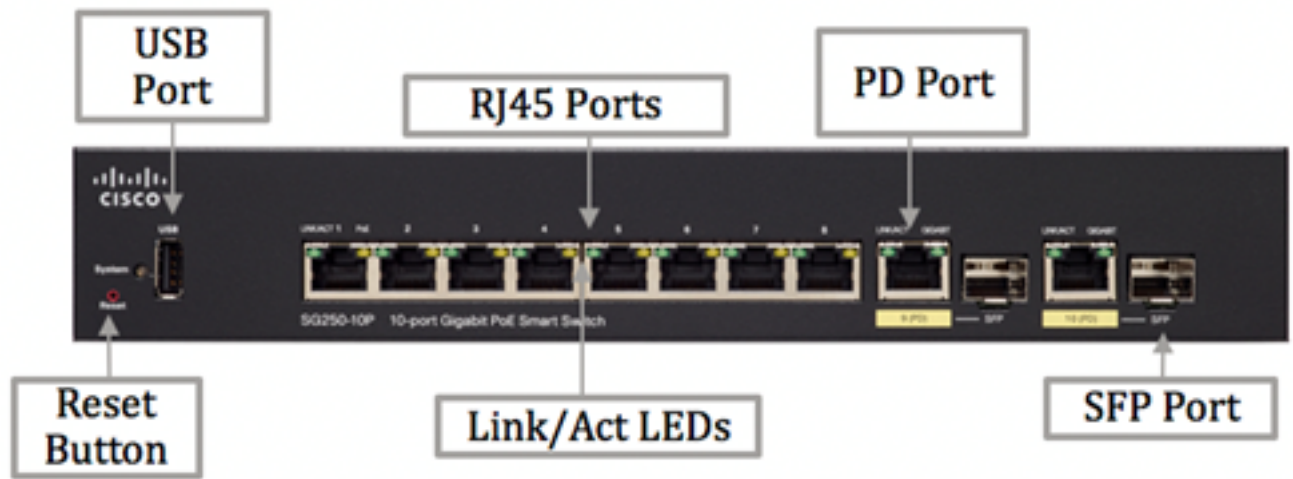
Draufsicht

Oben auf dem Gerät werden Text und Logo von Cisco angezeigt.



Vorderansicht

Die System-LED, die USB-, PD-, SFP- und RJ45-Ports sowie die Reset-Taste befinden sich an der Vorderseite des Geräts.



Paketinhalt



- a) Cisco Smart Switch der Serie 250
- b) Netzkabel (Netzadapter für Switch-Modelle mit 10 Ports)
- c) Montagesatz
- d) Schnellstartanleitung

Mindestanforderungen

- Webbrowser: Mozilla Firefox ab Version 36; Microsoft Internet Explorer ab Version 9, Chrome

ab Version 40, Safari ab Version 5

- Ethernet-Netzkabel der Kategorie 5
- TCP/IP, Netzwerkadapter und installiertes Betriebssystem (z. B. Microsoft Windows, Linux oder Mac OS X)

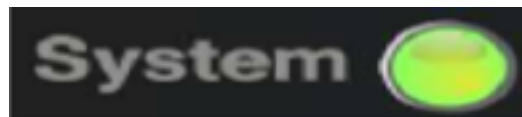
Standardeinstellungen

Benutzername	Cisco
Kennwort	Cisco
LAN-IP-Adresse	DHCP-Adresse wird vom Server zugewiesen
Fallback-LAN-IP	192.168.1.245
Subnetzmaske	255.255.255.0

Technische Details

System-LED

Diese LED zeigt den Status des Geräts an, je nachdem, in welchem Zustand es sich befindet.



Dualfarben-LED	System	<p>Grün</p> <ul style="list-style-type: none">• AUS - System aus• Solid - Das System ist eingeschaltet und bereit.• Blinkt - Bootvorgang/System-Selbsttest oder Erfassen der IP-Adresse <p>Gelb</p> <ul style="list-style-type: none">• Blinkt - Erkennung von Hardware fehlgeschlagen

RJ45-Ports

Die RJ45-Ports oder Ethernet-Ports sind die Ports, an die Sie Netzwerkgeräte wie Computer, VOIP-Telefone usw. anschließen können.

NichtPoE Switches: 10/100 Mio. Ports



Verbindung/Verarbeitung	LINKE LED-	Grün

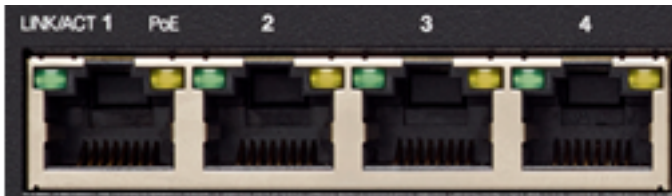
und Geschwindigkeit	LINK/ACT	<ul style="list-style-type: none"> • AUS - Es wurde keine Verbindung erkannt. • EIN - Link wurde erkannt • Blinkt - Rx/Tx-Daten
	Rechte LED-Geschwindigkeit	Grün <ul style="list-style-type: none"> • AUS - 10 Mio. Verbindung wird erkannt oder keine Verbindung • Solid - 100M-Verbindung wird erkannt
	Rechte LED-Geschwindigkeit	Grün <ul style="list-style-type: none"> • AUS - 10 Mio./100 Mio. Verbindung wird erkannt oder keine Verbindung • Solid - 1000M-Verbindung wird erkannt

NichtPoE Switches: 10/100/1000M oder Gigabit-Ports



Verbindung/Verarbeitung und Geschwindigkeit	LINKE LED-LINK/ACT	Grün <ul style="list-style-type: none"> • AUS - Es wurde keine Verbindung erkannt. • EIN - Link wurde erkannt • Blinkt - Rx/Tx-Daten
	Rechte LED-Geschwindigkeit	Grün <ul style="list-style-type: none"> • AUS - 10 M/100 M erkannt oder keine Verbindung • Solid - 1000M-Verbindung wird erkannt

PoE Switches: PoEPorts

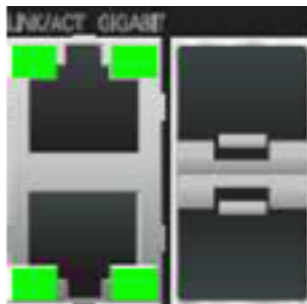


--	--	--

Link/Act und PoE	LINKE LED-LINK/ACT	Grün <ul style="list-style-type: none"> • AUS - Es wurde keine Verbindung erkannt. • EIN - Link wurde erkannt • Blinkt - Rx/Tx-Daten
	Rechte LED PoE	Gelb <ul style="list-style-type: none"> • AUS: Keine PD erkannt • Solid - 802.3af/at PD wird erkannt • Blinkt - Verhandlung

Combo-Ports

Der Combo-Port besteht aus zwei verschiedenen physischen Ports, die jeweils einzeln verwendet werden können.



Link/Act und Speed SFP Ports gemeinsam mit RJ45	LINKE LED-LINK/ACT	Grün <ul style="list-style-type: none"> • AUS - Es wurde keine Verbindung erkannt. • EIN - Link wurde erkannt • Blinkt - Rx/Tx-Daten
	Rechte LED-Geschwindigkeit	Grün <ul style="list-style-type: none"> • AUS - 10 Mio./100 Mio. Verbindung wird erkannt oder keine Verbindung • Solid - 1000M-Verbindung wird erkannt

SFP-Port

Der SFP-Port (Small Form-Factor Pluggable) ist ein Hot-Swap-fähiges Ein-/Ausgabegerät, das an einen Gigabit-Ethernet-Port oder -Steckplatz angeschlossen wird und den Port mit dem Netzwerk verbindet.



Dedizierter Mini-GBIC-Port	LINKE LED-LINK/ACT	Grün <ul style="list-style-type: none">• AUS - Es wurde keine Verbindung erkannt.• EIN - Link wurde erkannt• Blinkt - Rx/Tx-Daten
	Rechte LED-LINK/ACT	Grün <ul style="list-style-type: none">• AUS - Es wurde keine Verbindung erkannt.• EIN - Link wurde erkannt• Blinkt - Rx/Tx-Daten

Hinweis: Klicken Sie [hier](#), um die Produktspezifikationen der Cisco Smart Switches der Serie Sx250 zu überprüfen.

Verwandte Inhalte

[Konfigurieren der Anfangseinstellungen eines Switches mithilfe des Assistenten für die ersten Schritte](#)

[Konfigurieren der VLAN-Einstellungen \(Virtual Local Area Network\) auf einem Switch mithilfe des VLAN-Konfigurationsassistenten](#)