

Konfigurieren eines PCs als PPPoA-Client mit L3 SSG/SSD

Inhalt

[Einführung](#)

[Vorbereitungen](#)

[Konventionen](#)

[Voraussetzungen](#)

[Verwendete Komponenten](#)

[Konfiguration](#)

[Netzwerkdigramm](#)

[Konfigurationen](#)

[RADIUS-Profile](#)

[Überprüfung](#)

[Fehlerbehebung](#)

[Was ist die SSD 2.5.1-Funktion für die einmalige Anmeldung?](#)

[Was muss ich vor der Konfiguration von SSG und SSD wissen?](#)

[Was kann ich tun, nachdem die PPPoA-Sitzung initiiert wurde, aber bevor eine SSD-Anmeldung eingerichtet wurde?](#)

[Wie kann ich die SSD-Funktion zur einmaligen Anmeldung testen?](#)

[Wie führe ich SSD-Debuggen aus?](#)

[Beispielausgabe für Debugging](#)

[NRP1-Ausgang](#)

[L2TP Access Concentrator \(LAC\)-Ausgabe](#)

[LNS-Ausgabe](#)

[Zugehörige Informationen](#)

Einführung

Die in diesem Dokument beschriebene Beispielkonfiguration zeigt einen Remote-Client, der über Point-to-Point Protocol over Asynchronous Transfer Mode (PPPoA) auf ein Internet Service Provider (ISP)-Netzwerk zugreift.

Der Remote-Client möchte über das Layer 3 Service Selection Gateway/Service Selection Dashboard (SSG/SSD) auf einen Layer 2 Tunneling Protocol (L2TP)-Service zugreifen. Der L2TP-Dienst wird in der Konfiguration mit der Host-IP-Adresse 15.15.15.5 dargestellt. Mithilfe des Dynamic Host Configuration Protocol (DHCP) stellt der Cisco 677 eine IP-Adresse für den PC bereit, die aus einem IP-Adresspool von 10.0.0.2 bis 10.0.0.254 mit der Maske 255.255.255.0 besteht. Darüber hinaus ist die Port Address Translation (PAT) auf dem Cisco 677 aktiviert.

Für diese Beispielkonfiguration gibt es drei Tests:

- Das SSG-bezogene Debuggen während verschiedener Schritte der Dienstanmeldung durch den Remoteclient.
- SSD 2.5.1 mit Single Sign-On
- Aktivieren des SSD-Debuggens

Vorbereitungen

Konventionen

Weitere Informationen zu Dokumentkonventionen finden Sie unter [Cisco Technical Tips Conventions](#) (Technische Tipps von Cisco zu Konventionen).

Voraussetzungen

Es sind keine besonderen Voraussetzungen erforderlich, um den Inhalt dieses Dokuments nachzuvollziehen.

Verwendete Komponenten

Die Informationen in diesem Dokument basieren auf den unten stehenden Software- und Hardwareversionen.

- Cisco C6400R-Software (C6400R-G4P5-M), Version 12.1(5)DC1
- Cisco 7200 Software (C7200-IS-M), Version 12.2(1)

Die Informationen in diesem Dokument beziehen sich auf Geräte in einer speziell eingerichteten Testumgebung. Alle Geräte, die in diesem Dokument benutzt wurden, begannen mit einer gelöschten (Nichterfüllungs) Konfiguration. Wenn sich Ihr Netzwerk in der Produktionsumgebung befindet, müssen Sie sich bei jedem Befehl zunächst dessen potenzielle Auswirkungen vor Augen führen.

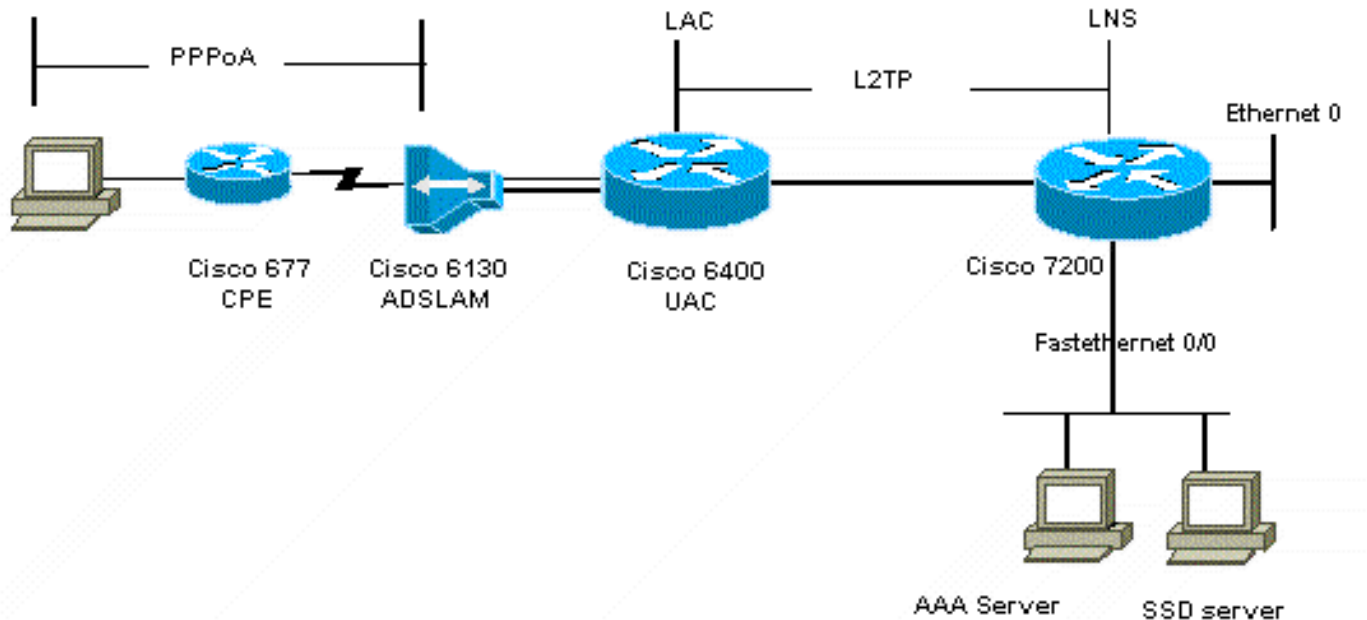
Konfiguration

In diesem Abschnitt erfahren Sie, wie Sie die in diesem Dokument beschriebenen Funktionen konfigurieren können.

Hinweis: Um weitere Informationen zu den in diesem Dokument verwendeten Befehlen zu erhalten, verwenden Sie das [Command Lookup Tool](#) ([nur registrierte](#) Kunden).

Netzwerkdiagramm

In diesem Dokument wird die im Diagramm unten dargestellte Netzwerkeinrichtung verwendet.



Konfigurationen

In diesem Dokument werden die unten angegebenen Konfigurationen verwendet.

- [Cisco 6400 LAC \(airielle_nrp3\)](#)
- [Cisco 7204 LNS \(Hostname, Vorname\)](#)
- [Cisco 677](#)

Cisco 6400 LAC (airielle_nrp3)

```
Building configuration...

Current configuration : 125008 bytes
!
! Last configuration change at 02:11:30 UTC Mon Jun 18
2001
! NVRAM config last updated at 00:43:51 UTC Mon Jun 18
2001
!
version 12.1
no service single-slot-reload-enable
service timestamps debug datetime msec
service timestamps log uptime
no service password-encryption
!
hostname arielle_nrp3
!
boot system tftp c6400r-g4p5-mz.121-5.DC1 172.17.247.195
logging rate-limit console 10 except errors
aaa new-model
aaa authentication login default none
aaa authentication login tty enable
aaa authentication ppp ayman group radius
aaa nas port extended
enable password ww
!
username ayman@cairo.com password 0 ayman
```

```
redundancy
main-cpu
  auto-sync standard
no secondary console enable
ip subnet-zero
ip cef
no ip finger
no ip domain-lookup
!
!
vpdn enable
no vpdn logging
vpdn search-order domain
!
!
ssg enable
ssg default-network 10.200.56.0 255.255.255.0
ssg service-password cisco
ssg radius-helper auth-port 1645 acct-port 1646
ssg radius-helper key cisco
ssg next-hop download nxthoptbl cisco
ssg bind direction downlink Virtual-Template66
ssg service-search-order remote local
!
!
interface Loopback3
ip address 200.200.200.1 255.255.255.252
!
!
interface ATM0/0/0.61 point-to-point
description LAC L2TP connection to Ior
ip address 14.14.14.6 255.255.255.252
pvc 61/61
  broadcast
  encapsulation aal5snap
!
!
!
interface ATM0/0/0.5555 multipoint
pvc 66/66
  encapsulation aal5mux ppp Virtual-Template66
!
!
!
interface Ethernet0/0/1
no ip address
!
interface Ethernet0/0/0
ip address 3.0.0.2 255.255.255.0
no ip mroute-cache
shutdown
tag-switching ip
!
interface FastEthernet0/0/0
ip address 10.200.56.6 255.255.255.0
no ip mroute-cache
half-duplex
!
!
interface Virtual-Template66
ip unnumbered Loopback3
peer default ip address pool ayman
ppp authentication pap ayman
!
```

```
!  
router eigrp 5  
network 14.14.14.4 0.0.0.3  
no auto-summary  
no eigrp log-neighbor-changes  
!  
ip local pool ayman 212.93.193.114 212.93.193.126  
ip route 10.0.0.0 255.255.255.0 212.93.193.114  
!  
radius-server host 10.200.56.16 auth-port 1645 acct-port  
1646  
radius-server retransmit 3  
radius-server attribute 25 nas-port format d  
radius-server attribute nas-port format d  
radius-server key cisco  
!  
!  
line con 0  
exec-timeout 0 0  
login authentication tty  
transport input none  
line aux 0  
line vty 0 4  
exec-timeout 0 0  
password ww  
login authentication tty  
!  
end
```

Cisco 7204 LNS (Hostname, Vorname)

```
Building configuration...  
  
Current configuration : 6769 bytes  
!  
version 12.2  
no service single-slot-reload-enable  
service timestamps debug datetime msec localtime show-  
timezone  
service timestamps log datetime localtime show-timezone  
no service password-encryption  
!  
hostname ior  
!  
boot system flash c7200-is-mz.122-1.bin  
logging buffered 16384 debugging  
logging rate-limit console 10 except errors  
aaa new-model  
aaa authentication login default none  
aaa authentication login tty enable  
aaa authentication ppp ayman local  
aaa nas port extended  
enable password 7 03134C  
!  
username ayman@cairo.com password 0 ayman  
clock timezone GMT+1 1  
clock summer-time PDT recurring  
ip subnet-zero  
no ip source-route  
ip cef  
!  
!  
no ip finger
```

```
ip tcp window-size 8192
ip ftp username tftp
ip ftp password 7 061118
ip host rund 172.17.247.195
ip host PAGENT-SECURITY-V3 57.63.30.76 95.26.0.0
!
!
!
!
!
vpdn enable
no vpdn logging
vpdn search-order domain
!
vpdn-group 1
accept-dialin
  protocol l2tp
  virtual-template 24
terminate-from hostname nap
local name cairo
l2tp tunnel password 7 052827261363
!
!
interface Loopback1
ip address 212.93.194.5 255.255.255.252
!
interface Loopback2
ip address 15.15.15.5 255.255.255.252
!
!
interface FastEthernet0/0
ip address 10.200.56.2 255.255.255.0
ip ospf network point-to-multipoint
no ip mroute-cache
load-interval 60
duplex half
no cdp enable
!
interface ATM2/0
no ip mroute-cache
atm pvc 1 0 5 qsaal
atm pvc 2 0 16 ilmi
no atm ilmi-keepalive
!
!
!
!
!
interface ATM2/0.61 point-to-point
description L2TP tunnel link
ip address 14.14.14.5 255.255.255.252
pvc 61/61
  broadcast
  encapsulation aal5snap
!
!
interface ATM2/0.5555 multipoint
pvc 55/55
  encapsulation aal5mux ppp Virtual-Template24
!
!
!
interface Virtual-Template24
ip unnumbered Loopback1
```

```

peer default ip address pool SSG-L2TP
ppp authentication pap ayman
!
!
router eigrp 5
network 14.14.14.4 0.0.0.3
network 15.15.15.4 0.0.0.3
no auto-summary
no eigrp log-neighbor-changes
!
!
ip route 212.93.193.112 255.255.255.252 14.14.14.6
ip local pool SSG-L2TP 212.93.197.114 212.93.197.126
radius-server host 10.200.56.16 auth-port 1645 acct-port
1646
radius-server retransmit 3
radius-server attribute 25 nas-port format d
radius-server attribute nas-port format d
radius-server key cisco
radius-server vsa send accounting
radius-server vsa send authentication
!
!
!
!
line con 0
exec-timeout 0 0
password 7 010411
login authentication tty
transport input none
line aux 0
password 7 021113
line vty 0 4
exec-timeout 0 0
password 7 010411
login authentication tty
line vty 5 15
!
end
!

```

Bevor Sie die neue Konfiguration implementieren, müssen Sie den Cisco 677 auf die Standardkonfiguration zurücksetzen. Um die Standardkonfiguration wiederherzustellen, verwenden Sie den Befehl **set nvram erase**. Beispiel:

```

cbos#set nvram erase
Erasing running configuration.
You must use "write" for changes to be permanent.

```

```

cbos#write
NVRAM written.

```

```

cbos#reboot

```

Durch die Aktivierung der DHCP-Serverfunktion im Cisco 677 Broadband Operating System (CBOS) wird automatisch ein Pool mit dem Namen "pool0" erstellt, und es wird ein Subnetz von 10.0.0.0 mit der Maske 255.255.255.0 zugewiesen. Standardmäßig wird der IP-Adresse der Cisco 677 Ethernet-Schnittstelle die Adresse 10.0.0.1 zugewiesen, und der "pool0" kann dann IP-Adressen zwischen 10.0.0.2 und 10.0.0.254 für die lokalen LAN-Clients/PC leasen.

Cisco 677

```
!--- This configuration must be done !--- after NVRAM
has been erased. set ppp wanipcp 0.0.0.0 set ppp wan0-0
login hisham set ppp wan0-0 password hisham set dhcp
server enabled set nat enabled set int wan0-0 close set
int wan0-0 vpi 1 set int wan0-0 vci 60 set int wan0-0
open write reboot
```

RADIUS-Profile

Die folgenden RADIUS-Profilen (Remote Dial-In User Service) sind für den Remote-Benutzer und für die Services vorgesehen.

- [Profil von Remote User Hisham](#)
- [Profil der Servicegruppenreise](#)
- [Profil der Servicegruppenstädte](#)
- [Profil des Service von cairo.com](#)
- [Profil der Next-Hop-Tabelle](#)

Profil von Remote User Hisham

```
root@canonball[/opt/csecure/CLI]ViewProfile -p 9900 -u
hisham
User Profile Information
user = hisham{
profile_id = 119
profile_cycle = 11
member = ayman
radius=SSG-6400 {
check_items= {
2=hisham
}
}
reply_attributes= {
6=2
7=1
9,250="GTravelling"
}
}
}
```

Profil der Servicegruppenreise

```
root@canonball[/opt/csecure/CLI]ViewProfile -p 9900 -u
Travelling
User Profile Information
user = Travelling{
profile_id = 165
profile_cycle = 3
member = Services
radius=SSG-6400 {
check_items= {
2=cisco
}
}
reply_attributes= {
6=5
9,250="IMiddle East"
}
```



```
9,250="GCities"  
}  
}  
}
```

Profil der Servicegruppenstädte

```
User Profile Information  
user = Cities{  
profile_id = 167  
profile_cycle = 3  
member = Services  
radius=SSG-6400 {  
check_items= {  
2=cisco  
}  
reply_attributes= {  
6=5  
9,250="ICairo"  
9,250="Ncairo.com"  
}  
}  
}
```

Profil des Service von cairo.com

```
root@canonball[/opt/csecure/CLI]ViewProfile -p 9900 -u  
cairo.com  
User Profile Information  
user = cairo.com{  
profile_id = 144  
profile_cycle = 17  
member = Services  
radius=SSG-6400 {  
check_items= {  
2=cisco  
}  
reply_attributes= {  
6=5  
9,1="vpdn:tunnel-id=nap"  
9,1="vpdn:l2tp-tunnel-password=CAIRO"  
9,1="vpdn:tunnel-type=l2tp"  
9,1="vpdn:ip-addresses=15.15.15.5"  
9,251="Ocairo.com"  
9,251="R15.15.15.4;255.255.255.252"  
9,251="TT"  
9,251="IEgyptian Capital"  
9,251="Gcairo.com_key"  
}  
}  
}
```

Profil der Next-Hop-Tabelle

```
root@canonball[/opt/csecure/CLI]ViewProfile -p 9900 -u  
nxthoptbl  
User Profile Information  
user = nxthoptbl{  
profile_id = 168  
profile_cycle = 2  
member = Services  
radius=SSG-6400 {  
check_items= {
```

```
2=cisco
}
reply_attributes= {
6=5
9,253="Gcairo.com_key;14.14.14.5"
}
}
}
```

Überprüfung

Für diese Konfiguration ist derzeit kein Überprüfungsverfahren verfügbar.

Fehlerbehebung

Was ist die SSD 2.5.1-Funktion für die einmalige Anmeldung?

Diese Funktion gilt für einen SSD-Server. Wenn der SSD-Server in seiner Cache-Datenbank kein Hostobjekt für einen Remoteclient finden kann, der HTTP-Datenverkehr sendet, sendet er eine Zugriffsanfrage an das SSG. Wenn die SSG über ein Hostobjekt verfügt, sendet sie eine Zugriffsannahmemeldung an die SSD. Der Benutzer kann dann den Zugriff auf die Services gewähren.

Wenn auf der SSD oder der SSG kein Hostobjekt vorhanden ist, sollte sich der Benutzer auf der SSD mit normalen SSD-Anmeldeauthentifizierungsverfahren authentifizieren.

Was muss ich vor der Konfiguration von SSG und SSD wissen?

Bevor Sie SSD oder SSG konfigurieren, müssen Sie Folgendes überprüfen:

- SSD, SSG und Authentication, Authorization, and Accounting (AAA) werden ausgeführt, und alle Netzwerkeinheiten können Ping-Signale senden.
- Der Remote-Benutzer kann jeden Host im Standardnetzwerk (SSG, SSD, AAA) pingen, bevor er sich beim SSD-Server anmeldet.
- Der Netzwerkzugangsanbieter (NAP), in diesem Fall der Cisco 6400 NRP1, kann einen Ping an das Ziel-Netzwerk senden.
- Der Remote-Client kann keinen Ping an das Zielnetzwerk für den Remote-Dienst senden.

Was kann ich tun, nachdem die PPPoA-Sitzung initiiert wurde, aber bevor eine SSD-Anmeldung eingerichtet wurde?

Nachdem alle SSG-Befehle konfiguriert wurden, müssen Sie überprüfen, ob die nächste Hop-Tabelle für die Dienste des Benutzers erfolgreich heruntergeladen wurde. Geben Sie den Befehl **show ssg binding** ein.

```
arielle_nrp3# show ssg binding
cairo.com_key      -> 14.14.14.5 (NHT)
```

```
arielle_nrp3# show ssg next-hop
Next hop table loaded from profile nxthoptbl:
```

```
cairo.com_key      -> 14.14.14.5
End of next hop table.
```

Überprüfen Sie, ob alle Ihre Richtungsbindungen auf dem SSG aktiv sind.

```
arielle_nrp3# show ssg direction
```

```
Virtual-Template66: Downlink
```

```
!--- You can verify this by enabling debug ssg ctrl-events after the !--- remote user tries to initiate its PPPoA session to access the NRP.
```

```
Jun 18 02:13:12.791: SSG-CTL-EVN: Handling PPP logon for user hisham.
Jun 18 02:13:12.791: SSG-CTL-EVN: Locate/create SSG sub-block from/for Virtual-Access3.
Jun 18 02:13:12.791: SSG-CTL-EVN: Checking for old HostObject in the sub-block.
Jun 18 02:13:12.791: SSG-CTL-EVN: SSG: ppterm: NO extra data for PPP logon
Jun 18 02:13:12.791: SSG-CTL-EVN: Authenticating user hisham for PPP logon.
Jun 18 02:13:12.799: SSG-CTL-EVN: Creating HostObject for the PPP user hisham.
Jun 18 02:13:12.799: SSG-CTL-EVN: Set Host Mac Address .
Jun 18 02:13:12.799: SSG-CTL-EVN: ** attr->type = 6
Jun 18 02:13:12.799: SSG-CTL-EVN: ATTR_LOOP = 1
Jun 18 02:13:12.799: SSG-CTL-EVN: ** attr->type = 7
Jun 18 02:13:12.799: SSG-CTL-EVN: ATTR_LOOP = 2
Jun 18 02:13:12.799: SSG-CTL-EVN: ATTR_LOOP = 3
Jun 18 02:13:12.799: SSG-CTL-EVN: ATTR_LOOP = 4
Jun 18 02:13:12.799: SSG-CTL-EVN: PPP logon for user hisham is accepted.
The link is Virtual-Access3
Jun 18 02:13:12.799: SSG-CTL-EVN: Bind the HostObject to Virtual-Access3.
!--- Downlink binding success. Jun 18 02:13:12.867: SSG-CTL-EVN: IPCP is up. Locate SSG sub-
block from Virtual-Access3. Jun 18 02:13:12.871: SSG-CTL-EVN: Locate HostObject from the sub-
block. Jun 18 02:13:12.871: SSG-CTL-EVN: Set Host IP 212.93.193.114. !--- Host object is
created. Jun 18 02:13:12.879: SSG-CTL-EVN: Host Mac Address lookup failed Jun 18 02:13:12.879:
SSG-CTL-EVN: Activate the HostObject. Link=Virtual-Access3 !--- Host object is active. Jun 18
02:13:12.879: SSG-CTL-EVN: ##### ssg_l2tp_ip_up: 03:49:01: %LINEPROTO-5-UPDOWN: Line protocol on
Interface Virtual-Access3, changed state to up
```

Wenn ein Client eine HTTP-Sitzung mit dem SSD-Server initiiert, wird die Startseite der SSD-Serveranmeldung angezeigt.

Hinweis: Denken Sie daran, den SSD-Serverbetrieb mit dem UNIX-Shell-Befehl `root@crazyball[/export/home/ssd251/ssd]startSSD.sh` zu starten.

Wie kann ich die SSD-Funktion zur einmaligen Anmeldung testen?

1. Konfigurieren Sie den Parameter (REAUTHENTICATE=off) in der Datei `dashboard.conf`. Der Standardwert ist REAUTHENTICATE=on.
2. Melden Sie sich bei einer beliebigen Webseite auf der SSD an. Wenn Sie beispielsweise bei der Startseite des Service `cairo.com` angemeldet sind, schließen Sie den Browser, und öffnen Sie ihn dann erneut unter `http://10.200.56.40:8080`.

Das Hostobjekt auf der SSD befindet sich noch im Cache. Sie sollten sich daher erneut bei der zuvor angemeldeten SSD-Dienstseite anmelden können. Das Standardverhalten ist die erneute Authentifizierung auf der SSD. Sie müssen also zur Startseite der SSD-Anmeldung gelangen.

Wie führe ich SSD-Debuggen aus?

1. Geben Sie `https://10.200.56.40:8443/log` in die Adressleiste des Browsers ein.
2. Klicken Sie auf **Option festlegen**. Alle von Ihnen ausgewählten Debugger werden ausgeführt, und die Ausgabe wird in einer Protokolldatei protokolliert. Das Format für den

Protokolldateinamen ist `yy_mm_dd.request.log`.

3. Navigieren Sie zum Verzeichnis auf dem SSD-Server, in dem sich die Protokolldateien befinden.
4. Öffnen Sie mithilfe eines UNIX-Editors die Datei `/export/home/ssd251/ssd/logs/vi_yy_mm_dd.request.log`, um die Debugausgabe anzuzeigen.

Beispielausgabe für Debugging

NRP1-Ausgang

```
arielle_nrp3# show debugging
SSG:
SSG data path packets debugging is on
SSG control path events debugging is on
SSG control path packets debugging is on
SSG packets debugging is on
Radius protocol debugging is on
Just before the SSD logon, the output of these debugs are :
Jun 18 23:30:08.414:
SSG-DATA:CEF-SSGSubBlock=0(AT0/0/0.61:0.0.0.0->0.0.0.0)
Jun 18 23:30:09.530:
SSG-DATA:CEF-FIB_FLAG_RECEIVE=1(Vi3:212.93.193.114->10.200.56.6)
Jun 18 23:30:11.142:
SSG-DATA:CEF-SSGSubBlock=0(AT0/0/0.61:0.0.0.0->0.0.0.0)
Jun 18 23:30:11.494:
SSG-DATA:CEF-FIB_FLAG_RECEIVE=1(Vi3:212.93.193.114->10.200.56.6)
Jun 18 23:30:12.482:
SSG-DATA:CEF-FIB_FLAG_RECEIVE=1(Vi3:212.93.193.114->10.200.56.6)
Jun 18 23:30:13.310:
SSG-DATA:CEF-SSGSubBlock=0(AT0/0/0.61:0.0.0.0->0.0.0.0)
Jun 18 23:30:14.462:

Jun 18 23:39:39.610: SSG-DATA:CEF-SSGSubBlock=0(Fa0/0/0:0.0.0.0->0.0.0.0)
Jun 18 23:39:39.638:
SSG-DATA:CEF-UP-DefaultNetwork=1(Vi3:212.93.193.114->10.200.56.40)
Jun 18 23:39:39.638:
SSG-DATA:CEF-UP-DefaultNetwork=1(Vi3:212.93.193.114->10.200.56.40)
Jun 18 23:39:39.642: SSG-DATA:CEF-SSGSubBlock=0(Fa0/0/0:0.0.0.0->0.0.0.0)
Jun 18 23:39:39.642:
SSG-DATA:CEF-UP-DefaultNetwork=1(Vi3:212.93.193.114->10.200.56.40)
Jun 18 23:39:39.646: SSG-DATA:CEF-SSGSubBlock=0(Fa0/0/0:0.0.0.0->0.0.0.0)
Jun 18 23:39:39.674:
SSG-DATA:CEF-UP-DefaultNetwork=1(Vi3:212.93.193.114->10.200.56.40)
Jun 18 23:39:39.678:
SSG-DATA:CEF-UP-DefaultNetwork=1(Vi3:212.93.193.114->10.200.56.40)
Jun 18 23:39:39.678: SSG-DATA:CEF-SSGSubBlock=0(Fa0/0/0:0.0.0.0->0.0.0.0)
Jun 18 23:39:39.682:
SSG-DATA:CEF-UP-DefaultNetwork=1(Vi3:212.93.193.114->10.200.56.40)
Jun 18 23:39:39.686:
SSG-DATA:CEF-UP-DefaultNetwork=1(Vi3:212.93.193.114->10.200.56.40)
Jun 18 23:39:39.686: SSG-DATA:CEF-SSGSubBlock=0(Fa0/0/0:0.0.0.0->0.0.0.0)
Jun 18 23:39:39.698: SSG-DATA:CEF-SSGSubBlock=0(Fa0/0/0:0.0.0.0->0.0.0.0)
Jun 18 23:39:39.742: SSG-DATA:CEF-SSGSubBlock=0(Fa0/0/0:0.0.0.0->0.0.0.0)
Jun 18 23:39:39.926: SSG-DATA:CEF-SSGSubBlock=0(Fa0/0/0:0.0.0.0->0.0.0.0)
Jun 18 23:39:39.926: SSG-DATA:CEF-SSGSubBlock=0(Fa0/0/0:0.0.0.0->0.0.0.0)
Jun 18 23:39:39.926: SSG-DATA:CEF-SSGSubBlock=0(Fa0/0/0:0.0.0.0->0.0.0.0)
Jun 18 23:39:39.926: SSG-DATA:CEF-SSGSubBlock=0(Fa0/0/0:0.0.0.0->0.0.0.0)
```

```
Jun 19 00:39:17.477: RADIUS: Initial Transmit id 18 10.200.56.16:1645,
Access-Request, len 58
Jun 19 00:39:17.477: Attribute 4 6 D45DC301
Jun 19 00:39:17.477: Attribute 61 6 00000000
Jun 19 00:39:17.477: Attribute 1 8 68697368
Jun 19 00:39:17.477: Attribute 2 18 31B0CDC2
Jun 19 00:39:17.481: SSG-DATA:CEF-SSGSubBlock=0(Fa0/0/0:0.0.0.0->0.0.0.0)
Jun 19 00:39:17.481: RADIUS: Received from id 18 10.200.56.16:1645,
Access-Accept, len 70
Jun 19 00:39:17.481: Attribute 6 6 00000002
Jun 19 00:39:17.481: Attribute 7 6 00000001
Jun 19 00:39:17.481: Attribute 26 20 00000009FA0E4754
Jun 19 00:39:17.481: Attribute 26 18 00000009FA0C4742
Jun 19 00:39:17.481: RADIUS: saved authorization data for user 61E73934 at
61E72A58
Jun 19 00:39:17.481: SSG-CTL-EVN: Creating HostObject for host
212.93.193.114.
Jun 19 00:39:17.489: SSG-CTL-EVN: Set Host Mac Address .
Jun 19 00:39:17.489: SSG-CTL-EVN: ** attr->type = 6
Jun 19 00:39:17.489: SSG-CTL-EVN: ATTR_LOOP = 1
Jun 19 00:39:17.489: SSG-CTL-EVN: ** attr->type = 7
Jun 19 00:39:17.493: SSG-CTL-EVN: ATTR_LOOP = 2
Jun 19 00:39:17.493: SSG-CTL-EVN: ATTR_LOOP = 3
Jun 19 00:39:17.493: SSG-CTL-EVN: ATTR_LOOP = 4
Jun 19 00:39:17.493: SSG-CTL-EVN: Account logon is accepted
(212.93.193.114,hisham).
```

```
arielle_nrp3# show ssg host 212.93.193.114
```

```
----- HostObject Content -----
```

```
Activated: TRUE
Interface: Virtual-Access3
User Name: hisham
Host IP: 212.93.193.114
Msg IP: 10.200.56.40 (9902)
Host DNS IP: 0.0.0.0
Maximum Session Timeout: 0 seconds
Host Idle Timeout: 0 seconds
Class Attr: NONE
User logged on since: 01:54:33.000 UTC Tue Jun 19 2001
User last activity at: 01:54:33.000 UTC Tue Jun 19 2001
Default Service: NONE
DNS Default Service: NONE
Active Services: NONE
```

```
!--- No Services are active yet. AutoService: NONE Subscribed Services: The following output
also results from the debug commands that are turned on before the SSD logon. Jun 19
02:06:39.529: SSG-DATA:CEF-FIB_FLAG_RECEIVE=1(Vi3:212.93.193.114->10.200.56.6) Jun 19
02:06:40.789: SSG-DATA:CEF-MulticastDest=1(AT0/0/0.61:14.14.14.5->224.0.0.10) Jun 19
02:06:41.581: SSG-DATA:CEF-FIB_FLAG_RECEIVE=1(Vi3:212.93.193.114->10.200.56.6) Jun 19
02:06:42.509: SSG-DATA:CEF-FIB_FLAG_RECEIVE=1(Vi3:212.93.193.114->10.200.56.6) Jun 19
02:06:43.313: SSG-DATA:CEF-UP-DefaultNetwork=1(Vi3:212.93.193.114->10.200.56.40) Jun 19
02:06:43.313: SSG-DATA:CEF-SSGSubBlock=0(Fa0/0/0:0.0.0.0->0.0.0.0) Jun 19 02:06:43.349: SSG-
DATA:CEF-UP-DefaultNetwork=1(Vi3:212.93.193.114->10.200.56.40) Jun 19 02:06:43.353:
```

```
arielle_nrp3# show ssg host 212.93.193.114
```

```
----- HostObject Content -----
```

```
Activated: TRUE
Interface: Virtual-Access3
User Name: hisham
Host IP: 212.93.193.114
Msg IP: 10.200.56.40 (9902)
!--- Message server IP & port address, and TCP port used. !--- This is configured in the
dashboard.conf file. Host DNS IP: 0.0.0.0 Maximum Session Timeout: 0 seconds Host Idle Timeout:
0 seconds Class Attr: NONE User logged on since: 01:54:33.000 UTC Tue Jun 19 2001 User last
activity at: 01:54:33.000 UTC Tue Jun 19 2001 Default Service: NONE DNS Default Service: NONE
```

Active Services: NONE AutoService: NONE Subscribed Services: arielle_nrp3#

An diesem Punkt hat sich der Benutzer bei keinem Dienst angemeldet. Der Kunde sieht zunächst den Nahen Osten, Kairo und dann Ägyptische Hauptstadt in der Dienstliste auf der SSD-Webseite. Wenn der Kunde auf Ägyptische Hauptstadt klickt, werden die Felder Benutzername und Kennwort auf der Seite angezeigt. Dem Client wurde noch kein aktiver Service zugeordnet. Der Benutzername und das Kennwort, die der Client für den Zugriff auf den Dienst cairo.com bereitstellt, müssen mit denen übereinstimmen, die vom L2TP-Netzwerkserver (LNS) konfiguriert wurden. In dieser Konfiguration authentifiziert das LNS die Benutzer lokal. Der Benutzername lautet ayman@cairo.com, und das Kennwort lautet ayman.

L2TP Access Concentrator (LAC)-Ausgabe

```
arielle_nrp3# show debugging
```

SSG:

```
SSG data path packets debugging is on
SSG control path events debugging is on
SSG control path packets debugging is on
SSG packets debugging is on
```

VPN:

```
L2X protocol events debugging is on
L2X data packets debugging is on
L2X control packets debugging is on
L2TP data sequencing debugging is on
Radius protocol debugging is on
```

```
Jun 19 02:34:48.121:
SSG-DATA:CEF-FIB_FLAG_RECEIVE=1(Vi3:212.93.193.114->10.200.56.6)
Jun 19 02:34:48.157:
SSG-DATA:CEF-FIB_FLAG_RECEIVE=1(Vi3:212.93.193.114->10.200.56.6)
Jun 19 02:34:49.681:
SSG-DATA:CEF-UP-DefaultNetwork=1(Vi3:212.93.193.114->10.200.56.40)
Jun 19 02:34:49.685: SSG-DATA:CEF-SSGSubBlock=0(Fa0/0/0:0.0.0.0->0.0.0.0)
Jun 19 02:34:49.717:
SSG-DATA:CEF-UP-DefaultNetwork=1(Vi3:212.93.193.114->10.200.56.40)
Jun 19 02:34:49.725:
SSG-DATA:CEF-UP-DefaultNetwork=1(Vi3:212.93.193.114->10.200.56.40)
Jun 19 02:34:49.725: SSG-DATA:CEF-SSGSubBlock=0(Fa0/0/0:0.0.0.0->0.0.0.0)
Jun 19 02:34:49.777: SSG-DATA:CEF-SSGSubBlock=0(Fa0/0/0:0.0.0.0->0.0.0.0)
Jun 19 02:34:49.777: SSG-CTL-PAK: Received Packet:
sIP=10.200.56.40 sPort=37638 dIP=10.200.56.6 dPort=1645
Jun 19 02:34:49.777:   header: code=1, id=19, len=102,
auth=3F53BB3F2939DAA1E5D9435792491CD3
Jun 19 02:34:49.777:   attr: type=1, len=17, val=ayman@cairo.com
Jun 19 02:34:49.777:   attr: type=2, len=18, val=(89)(C4/)}(BB)(8F)
Jun 19 02:34:49.777:   attr: type=6, len=6, val=(00)(00)(00)(02)
Jun 19 02:34:49.777:   attr: type=26, len=23,

Jun 19 02:34:49.777: SSG-CTL-EVN: Downloading service profile for service
cairo.com.
Jun 19 02:34:49.777: RADIUS: ustruct sharecount=1
Jun 19 02:34:49.777: RADIUS: Initial Transmit id 73 10.200.56.16:1645,
Access-Request, len 67
Jun 19 02:34:49.777:   Attribute 4 6 D45DC301
Jun 19 02:34:49.777:   Attribute 61 6 00000000
Jun 19 02:34:49.777:   Attribute 1 11 63616972
Jun 19 02:34:49.777:   Attribute 2 18 51CF64B7
Jun 19 02:34:49.777:   Attribute 6 6 00000005
Jun 19 02:34:49.785: SSG-DATA:CEF-SSGSubBlock=0(Fa0/0/0:0.0.0.0->0.0.0.0)
Jun 19 02:34:49.785: RADIUS: Received from id 73 10.200.56.16:1645,
Access-Accept, len 275
```

```
Jun 19 02:34:49.785:      Attribute 6 6 00000005
Jun 19 02:34:49.785:      Attribute 26 27 0000000901157670
Jun 19 02:34:49.785:      Attribute 26 40 0000000901227670
Jun 19 02:34:49.785:      Attribute 26 30 0000000901187670
Jun 19 02:34:49.785:      Attribute 26 37 00000009011F7670

Jun 19 02:34:49.789: SSG-CTL-EVN: ##### ssg_l2tp_disc_cause: termCause=1026
Jun 19 02:34:49.789: SSG-CTL-EVN: ssg_l2tp_disc_routine:
Jun 19 02:34:49.801: SSG-CTL-EVN: Checking service mode.
Jun 19 02:34:49.801: SSG-CTL-EVN: ServiceLogon: Enqueue request of service
cairo.com
```

```
arielle_nrp3# show ssg host 212.93.193.114
```

```
----- HostObject Content -----
```

```
Activated: TRUE
Interface: Virtual-Access3
User Name: hisham
Host IP: 212.93.193.114
Msg IP: 10.200.56.40 (9902)
Host DNS IP: 0.0.0.0
Maximum Session Timeout: 0 seconds
Host Idle Timeout: 0 seconds
Class Attr: NONE
User logged on since: 01:54:33.000 UTC Tue Jun 19 2001
User last activity at: 02:34:49.000 UTC Tue Jun 19 2001
Default Service: NONE
DNS Default Service: NONE
Active Services: cairo.com
!--- A service is active. AutoService: NONE Subscribed Services: arielle_nrp3# show ssg service
cairo.com
```

```
----- ServiceInfo Content -----
```

```
Uplink IDB:
Name: cairo.com
Type: TUNNEL
Mode: CONCURRENT
Service Session Timeout: 0 seconds
Service Idle Timeout: 0 seconds
Authentication Type: CHAP
Next Hop Gateway Key: cairo.com_key
DNS Server(s):
TunnelId: nap
TunnelPassword: CAIRO
HomeGateway Addresses: 15.15.15.5
Included Network Segments:
15.15.15.4/255.255.255.252
Excluded Network Segments:
ConnectionCount 1
Full User Name not used
Domain List: cairo.com;
Active Connections:
1 : RealIP=212.93.197.114, Subscriber=212.93.193.114
----- End of ServiceInfo Content -----
```

In der oben stehenden Ausgabe ist RealIP die IP-Adresse, die das Dienstnetzwerk dem Benutzer hisham zuweist. Das Teilnehmerfeld zeigt den IP-Adressbenutzer, der vom SSG-NRP-Zugangsnetzwerk zugewiesen wurde.

```
arielle_nrp3# show ssg connection 212.93.193.114 cairo.com
```

```
----- ConnectionObject Content -----
```

User Name: ayman@cairo.com Owner
Host: 212.93.193.114 Associated Service: cairo.com Connection State: 0 (UP) Connection
Started since: 02:34:51.000 UTC Tue Jun 19 2001 User last activity at: 02:34:51.000
UTC Tue Jun 19 2001 Connection Real IP: 212.93.197.114 L2TP VIDB: Virtual-Access4
L2TP Session Key: 0 Connection Traffic Statistics: Input Bytes = 0 (HI = 0), Input
packets = 0 Output Bytes = 0 (HI = 0), Output packets = 0

LNS-Ausgabe

ior# **show debugging VPN**

L2X protocol events debugging is on
L2X data packets debugging is on
L2X control packets debugging is on
L2TP data sequencing debugging is on

```
*Jun 18 19:27:09.851 PDT: L2X: Parse AVP 0, len 8, flag 0x8000 (M)
*Jun 18 19:27:09.851 PDT: L2X: Parse SCCRQ
*Jun 18 19:27:09.851 PDT: L2X: Parse AVP 2, len 8, flag 0x8000 (M)
*Jun 18 19:27:09.851 PDT: L2X: Protocol Ver 256
*Jun 18 19:27:09.851 PDT: L2X: Parse AVP 3, len 10, flag 0x8000 (M)
*Jun 18 19:27:09.851 PDT: L2X: Framing Cap 0x0
*Jun 18 19:27:09.851 PDT: L2X: Parse AVP 4, len 10, flag 0x8000 (M)
*Jun 18 19:27:09.851 PDT: L2X: Bearer Cap 0x0
*Jun 18 19:27:09.855 PDT: L2X: Parse AVP 6, len 8, flag 0x0

*Jun 18 19:27:09.855 PDT: L2X: I SCCRQ, flg TLS, ver 2, len 128, tnl 0, cl 0, ns 0, nr 0
C8 02 00 80 00 00 00 00 00 00 00 00 80 08 00 00
00 00 00 01 80 08 00 00 00 02 01 00 80 0A 00 00
00 03 00 00 00 00 80 0A 00 00 00 04 00 00 00 ...
*Jun 18 19:27:09.855 PDT: L2TP: I SCCRQ from nap tnl 13552
*Jun 18 19:27:09.855 PDT: Tnl 4818 L2TP: Got a challenge in SCCRQ, nap
*Jun 18 19:27:09.855 PDT: Tnl 4818 L2TP: New tunnel created for remote nap,
```

Zugehörige Informationen

- [Unterstützung der Cisco DSL-Technologie](#)
- [Technischer Support und Dokumentation für Cisco Systeme](#)