

Konfigurieren von VLAN-Routing und -Bridging auf einem Router mit IRB

Inhalt

[Einleitung](#)

[Vorbereitungen](#)

[Konventionen](#)

[Voraussetzungen](#)

[Verwendete Komponenten](#)

[Hintergrundinformationen](#)

[VLAN Routing and Bridging Concept mit IRB](#)

[IRB-Beispielkonfiguration](#)

[Netzwerkdiagramm](#)

[Konfiguration](#)

[Ausgabe der Befehle show](#)

[Zugehörige Informationen](#)

Einleitung

In diesem Dokument wird die Entwicklung von VLANs beschrieben, die mit einem Router implementiert werden, der IP-Routing, Bridging-IP und Bridging-IP mit Integrated Routing and Bridging (IRB) bereitstellt. Außerdem enthält dieses Dokument eine Beispielkonfiguration zum Konfigurieren der IRB-Funktion auf einem Router.

Hinweis: IRB wurde auf den Catalyst Switches der Serie 6500 und den Cisco Routern der Serie 7600 absichtlich deaktiviert. Weitere Informationen finden Sie im Abschnitt [Allgemeine Einschränkungen](#) unter [Versionshinweise für Cisco IOS Release 12.1 E auf der Catalyst 6000 und der Cisco 7600 Supervisor Engine und MSFC](#).

Vorbereitungen

Konventionen

Weitere Informationen zu Dokumentkonventionen finden Sie unter [Cisco Technical Tips Conventions](#) (Technische Tipps von Cisco zu Konventionen).

Voraussetzungen

Es sind keine besonderen Voraussetzungen erforderlich, um den Inhalt dieses Dokuments nachzuvollziehen.

Verwendete Komponenten

Dieses Dokument ist nicht auf bestimmte Software- und Hardware-Versionen beschränkt.

Die Informationen in diesem Dokument beziehen sich auf Geräte in einer speziell eingerichteten Testumgebung. Alle Geräte, die in diesem Dokument benutzt wurden, begannen mit einer gelöschten (Nichterfüllungs) Konfiguration. Wenn sich Ihr Netzwerk in der Produktionsumgebung befindet, müssen Sie sich bei jedem Befehl zunächst dessen potenzielle Auswirkungen vor Augen führen.

Hintergrundinformationen

Damit ein VLAN einen Router umfassen kann, muss der Router in der Lage sein, Frames von einer Schnittstelle an eine andere weiterzuleiten, wobei der VLAN-Header erhalten bleiben muss. Wenn der Router für das Routing eines Layer-3-Protokolls (Netzwerkschicht) konfiguriert ist, terminiert er die VLAN- und MAC-Ebene an der Schnittstelle, an der ein Frame eingeht. Der MAC-Layer-Header kann beibehalten werden, wenn der Router das Protokoll der Netzwerkschicht überbrückt. Das reguläre Bridging beendet jedoch weiterhin den VLAN-Header. Mithilfe der IRB-Funktion in Cisco IOS[®] Version 11.2 oder höher kann ein Router für Routing und Bridging desselben Netzwerkschichtprotokolls auf derselben Schnittstelle konfiguriert werden. Auf diese Weise kann der VLAN-Header auf einem Frame verwaltet werden, während er einen Router von einer Schnittstelle an eine andere überträgt. IRB ermöglicht das Routing zwischen einer Bridge-Domäne und einer gerouteten Domäne über eine Bridge Group Virtual Interface (BVI). Die BVI ist eine virtuelle Schnittstelle innerhalb des Routers, die wie eine normale geroutete Schnittstelle agiert, die keine Bridging-Unterstützung bietet, aber die vergleichbare Bridge-Gruppe mit gerouteten Schnittstellen innerhalb des Routers darstellt. Die Schnittstellenummer der BVI ist die Nummer der Bridge-Gruppe, die die virtuelle Schnittstelle darstellt. Die Nummer ist die Verbindung zwischen der BVI und der Bridge-Gruppe.

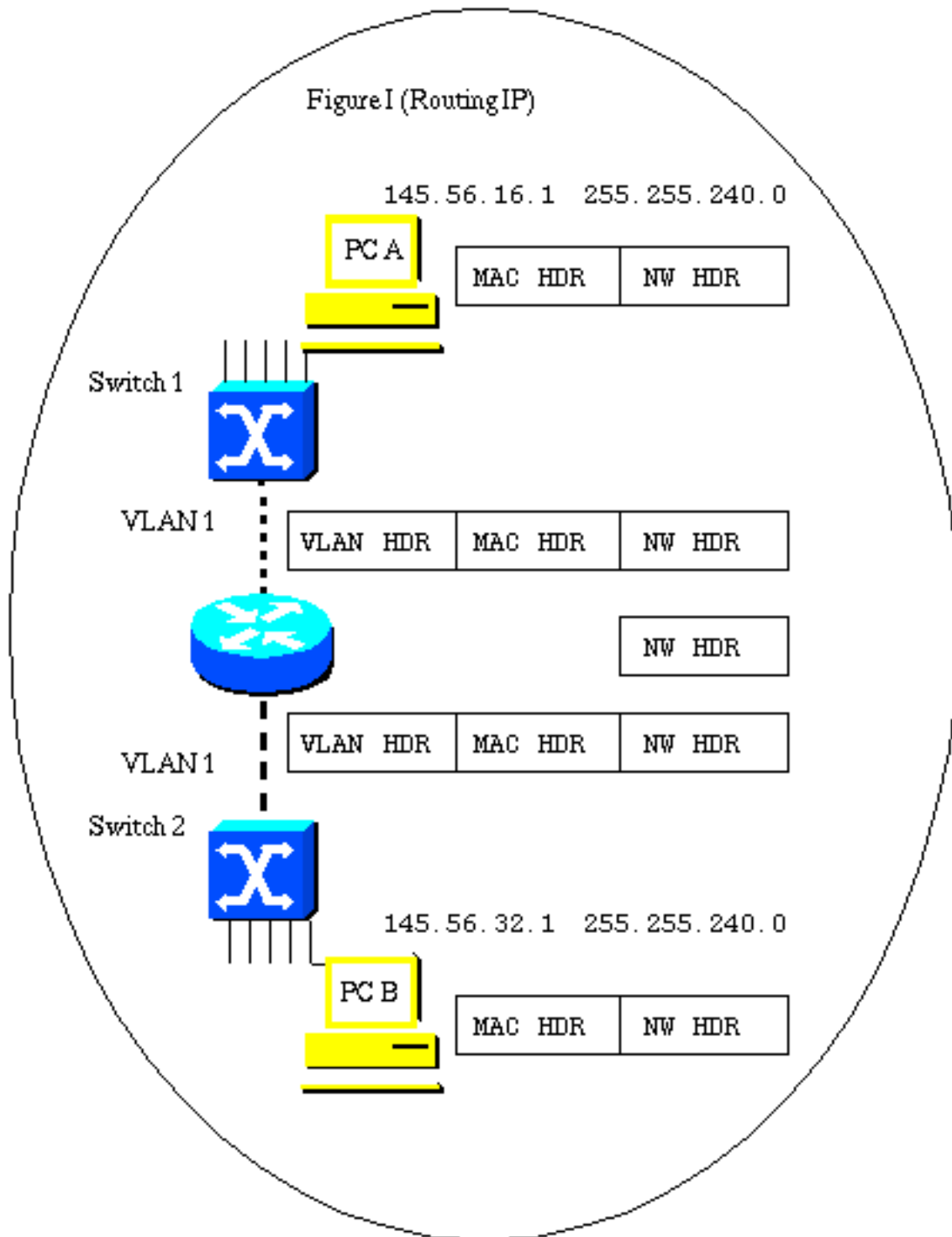
Wenn Sie das Routing auf der BVI konfigurieren und aktivieren, werden Pakete, die über eine geroutete Schnittstelle eingeht und für einen Host in einem Segment einer Bridge-Gruppe bestimmt sind, an die BVI weitergeleitet. Von der BVI wird das Paket an die Bridging-Engine weitergeleitet, die es über eine überbrückte Schnittstelle weiterleitet. Diese wird basierend auf der MAC-Zieladresse weitergeleitet. Ebenso gehen Pakete, die über eine Bridge-Schnittstelle eingeht, aber für einen Host in einem gerouteten Netzwerk bestimmt sind, zuerst zur BVI. Anschließend leitet die BVI die Pakete an die Routing-Engine weiter, bevor sie von der gerouteten Schnittstelle gesendet werden. Auf einer einzigen physischen Schnittstelle kann das IRB mit zwei VLAN-Subschnittstellen (802.1Q-Tagging) erstellt werden. eine VLAN-Subschnittstelle hat eine IP-Adresse, die für das Routing verwendet wird, und die anderen VLAN-Subschnittstellen-Bridges zwischen der Subschnittstelle, die für das Routing verwendet wird, und der anderen physischen Schnittstelle am Router.

Da die BVI eine Bridge-Gruppe als geroutete Schnittstelle darstellt, muss sie nur mit Layer-3-Eigenschaften (L3) konfiguriert werden, z. B. Adressen auf der Netzwerkebene. Ebenso dürfen die für das Bridging eines Protokolls konfigurierten Schnittstellen nicht mit L3-Eigenschaften konfiguriert werden.

VLAN Routing and Bridging Concept mit IRB

In Abbildung I sind PCs A und B mit VLANs verbunden, die wiederum durch einen Router getrennt sind. Dies veranschaulicht die gängige falsche Vorstellung, dass ein einzelnes VLAN in der Mitte

über eine routerbasierte Verbindung verfügen kann.



You may see pictures indicating that this type of design is one VLAN.

The two switches may be attached to VLANs that have the same number.

They are not in fact the same VLAN.

Diese Abbildung zeigt auch den Fluss der drei Kopfzeilen für einen Frame, der die Verbindungen von PC A zu PC B durchläuft.

Wenn der Frame den Switch durchläuft, wird der VLAN-Header angewendet, da es sich bei der

Verbindung um eine Trunk-Verbindung handelt. Es können mehrere VLANs über den Trunk miteinander kommunizieren.

Der Router terminiert die VLAN-Ebene und die MAC-Ebene. Er überprüft die Ziel-IP-Adresse und leitet den Frame entsprechend weiter. In diesem Fall wird der IP-Frame vom Port an PC B weitergeleitet. Dies ist auch ein VLAN-Trunk, sodass ein VLAN-Header angewendet wird.

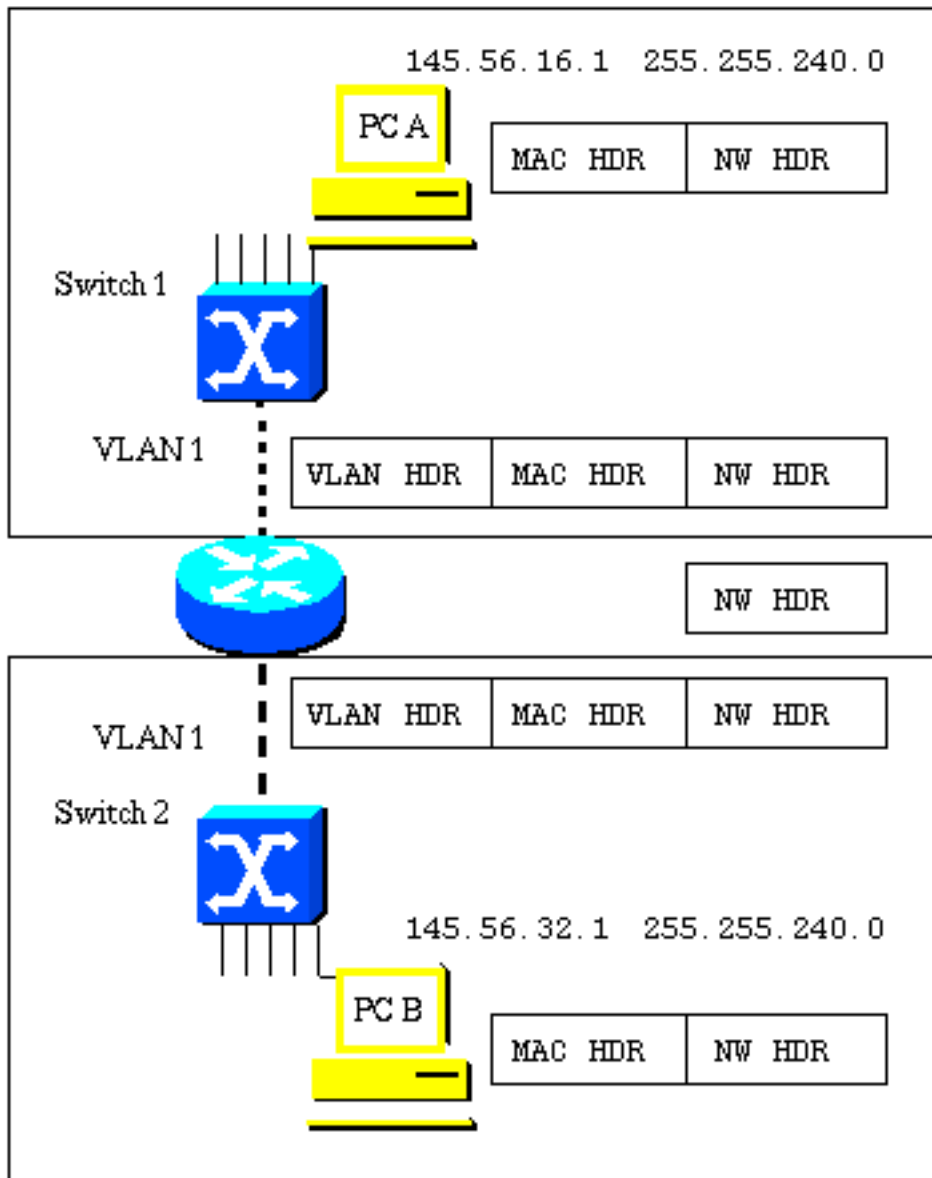
Das VLAN, das den Switch 2 mit dem Router verbindet, kann zwar dieselbe Nummer wie das VLAN, das den Switch 1 mit dem Router verbindet, ist jedoch nicht dasselbe VLAN. Der ursprüngliche VLAN-Header wird entfernt, wenn der Frame am Router ankommt. Beim Verlassen des Frames auf den Router kann ein neuer Header angewendet werden. Dieser neue Header kann die gleiche VLAN-Nummer enthalten, die im VLAN-Header verwendet wurde, der bei der Zustellung des Frames entfernt wurde. Dies zeigt sich daran, dass der IP-Frame ohne angehängten VLAN-Header durch den Router verschoben und basierend auf dem Inhalt des Felds für die IP-Zieladresse und nicht auf einem Feld für die VLAN-ID weitergeleitet wurde.

Da sich die beiden VLAN-Trunks auf den gegenüberliegenden Seiten des Routers befinden, müssen sie unterschiedliche IP-Subnetze sein.

Damit die beiden PCs über dieselbe Subnetzadresse verfügen, muss der Router die IP-Bridging-IP-Adresse auf seinen Schnittstellen verwenden. Wenn die Geräte in VLANs ein gemeinsames Subnetz verwenden, bedeutet dies jedoch nicht, dass sie sich im selben VLAN befinden.

Abbildung II zeigt, wie die VLAN-Topologie aussieht.

Figure II (Routing IP)



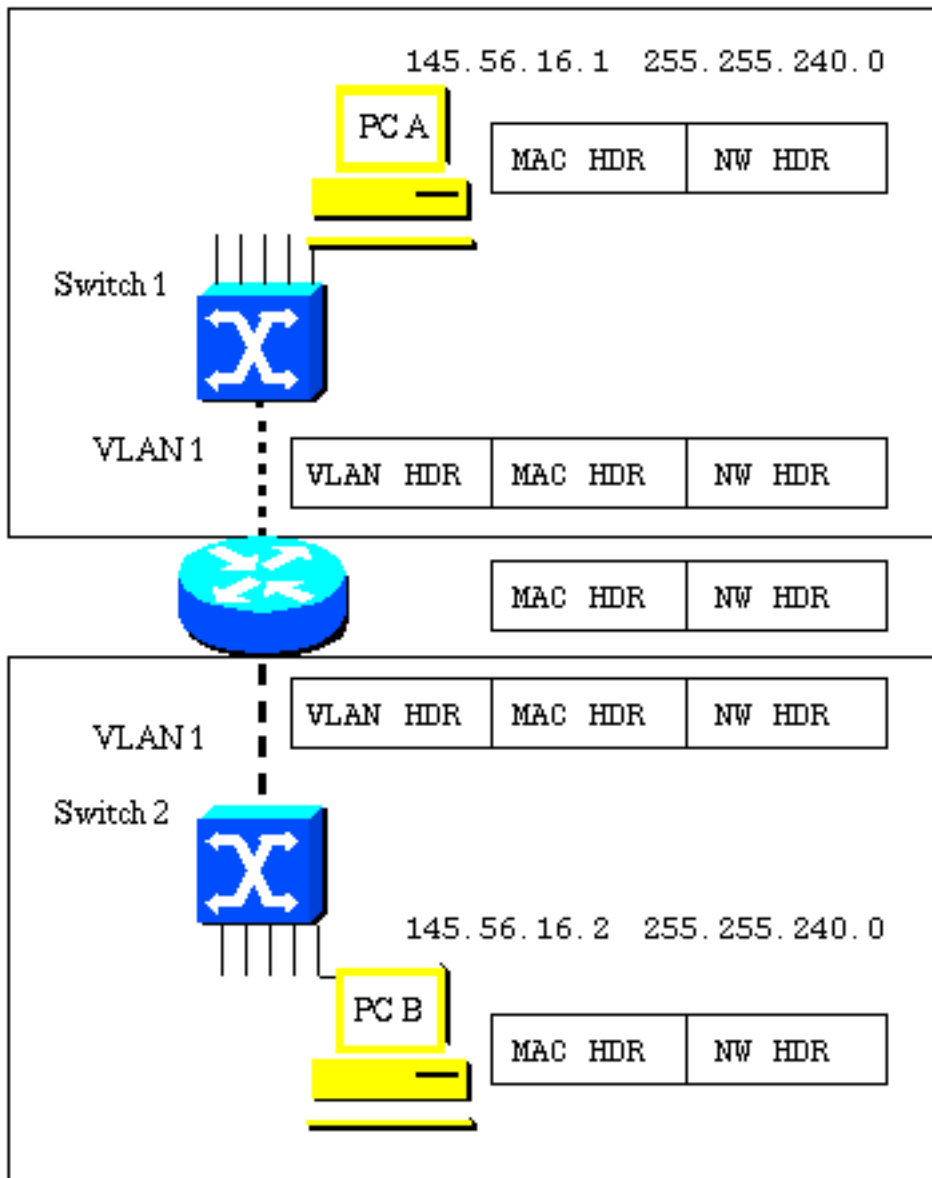
This design results in two physically separate VLANs that may or may not have the same VLAN number.

Die Notwendigkeit, IP-Endstationen während des Umzugs wiederzuverwenden, kann durch Bridging der IP-Adresse auf einigen oder allen Schnittstellen im Router, der die VLANs verbindet, vermieden werden. Dies macht jedoch alle Vorteile des Aufbaus routerbasierter Netzwerke für die Kontrolle von Broadcasts auf Netzwerkebene zunichte. Abbildung III zeigt, welche Änderungen auftreten, wenn der Router für das Bridging-IP konfiguriert ist. Abbildung IV zeigt, was passiert, wenn der Router für das Bridging von IP mit IRB konfiguriert ist.

Abbildung III zeigt, dass der Router jetzt IP überbrückt. Beide PCs befinden sich nun im gleichen Subnetz.

Hinweis: Der Router (Bridge) leitet den MAC-Layer-Header jetzt über die nach außen gerichtete Schnittstelle weiter. Der Router beendet weiterhin den VLAN-Header und wendet einen neuen Header an, bevor er den Frame an PC B sendet.

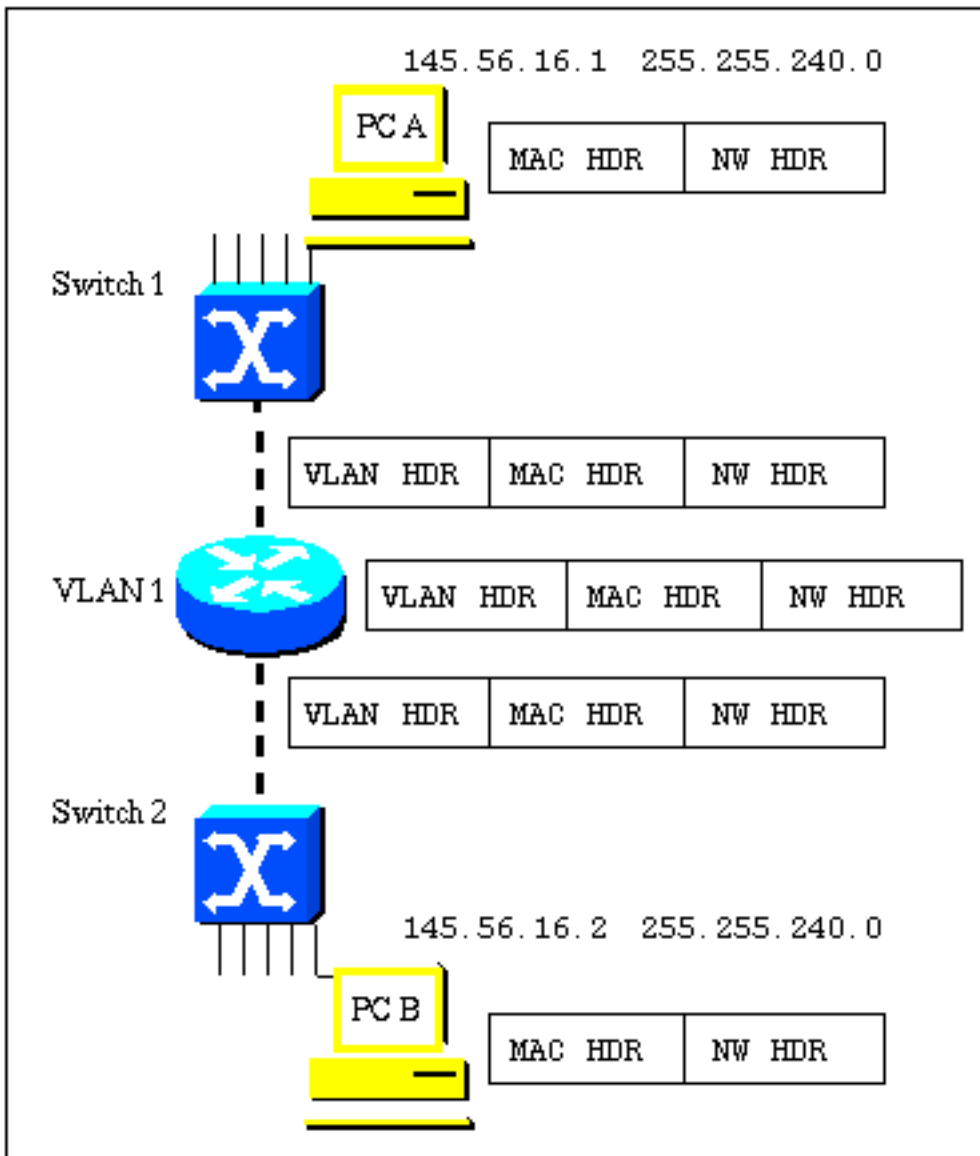
Figure III (Bridging IP)



Eventhough the PCs are now in the same subnet this design results in two physically separate VLANs that may or may not have the same VLAN number.

Abbildung IV zeigt, was geschieht, wenn IRB konfiguriert wird. Das VLAN erstreckt sich jetzt über den Router, und der VLAN-Header wird beibehalten, wenn der Frame den Router durchquert.

Figure IV (IRBIP)



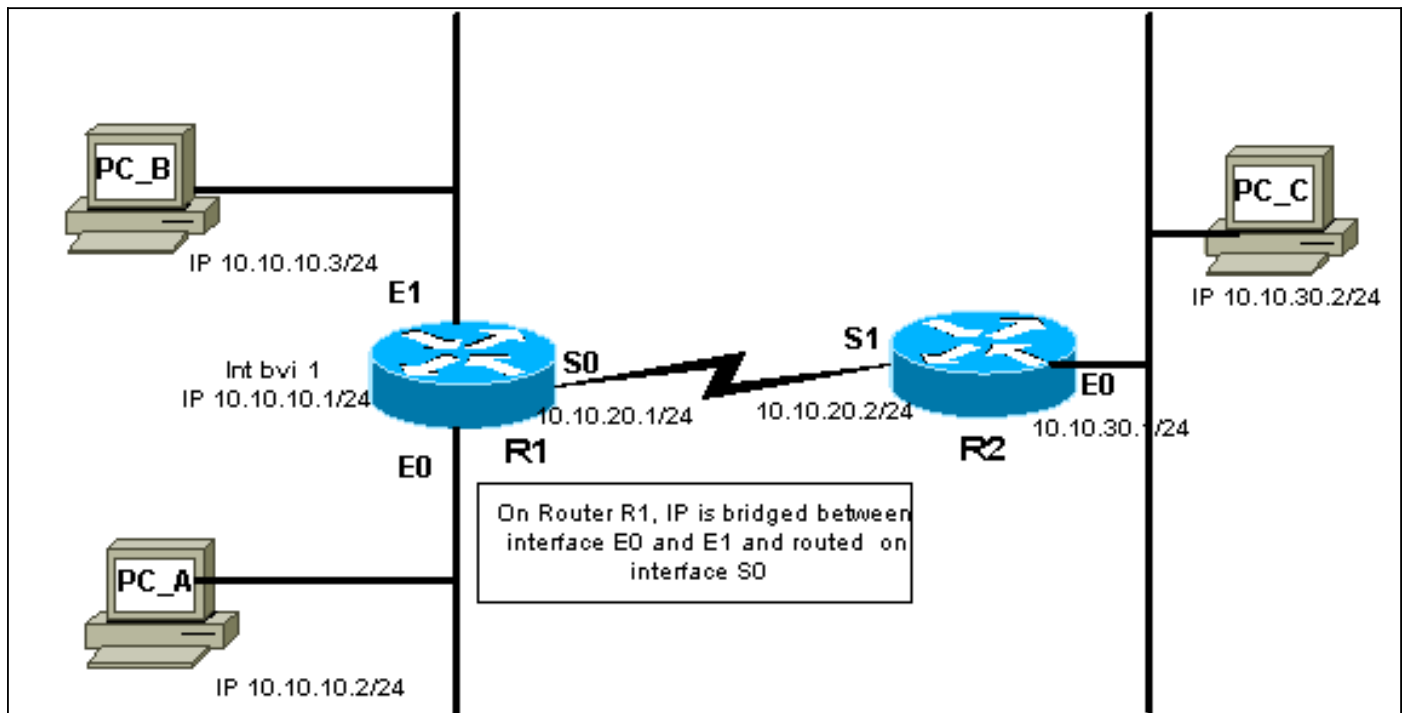
With IRB this is now one single VLAN.

The VLAN header can be maintained as the frame is moved from one interface to another.

IRB-Beispielkonfiguration

Diese Konfiguration ist ein Beispiel für IRB. Die Konfiguration ermöglicht das Bridging der IP-Adresse zwischen zwei Ethernet-Schnittstellen und das Routing der IP-Adresse von überbrückten Schnittstellen mithilfe einer Bridge Virtual Interface (BVI). Wenn PC_A im folgenden Netzwerkdiagramm versucht, mit PC_B Kontakt aufzunehmen, erkennt der Router R1, dass sich die IP-Adresse des Ziels (PC_B) im gleichen Subnetz befindet, sodass die Pakete über Router R1 zwischen den Schnittstellen E0 und E1 überbrückt werden. Wenn PC_A oder PC_B versucht, mit PC_C Kontakt aufzunehmen, erkennt der Router R1, dass sich die IP-Adresse des Ziels (PC_C) in einem anderen Subnetz befindet und das Paket mithilfe der BVI weitergeleitet wird. Auf diese Weise wird das IP-Protokoll überbrückt und auf demselben Router geroutet.

Netzwerkdiagramm



Konfiguration

Beispielkonfiguration

```
Current configuration:
!
version 12.0
service timestamps debug uptime
service timestamps log uptime
no service password-encryption
!
hostname R1
!
!
ip subnet-zero
no ip domain-lookup
bridge irb
!-- This command enables the IRB feature on this router.
!!! interface Ethernet0 no ip address no ip directed-
broadcast bridge-group 1
!-- The interface E0 is in bridge-group 1. ! Interface
Ethernet1 no ip address no ip directed-broadcast bridge-
group 1
!-- The interface E1 is in bridge-group 1. ! Interface
Serial0 ip address 10.10.20.1 255.255.255.0 no ip
directed-broadcast no ip mroute-cache no fair-queue !
interface Serial1 no ip address no ip directed-broadcast
shutdown ! interface BVI1
ip address 10.10.10.1 255.255.255.0
!-- An ip address is assigned to the logical BVI for
routing !-- IP between bridged interfaces and routed
interfaces. no ip directed-broadcast ! ip classless ip
route 10.10.30.0 255.255.255.0 10.10.20.2 ! bridge 1
protocol ieee
!-- This command enables the bridging on this router.
bridge 1 route ip
```



```
!-- This command enable bridging as well routing for IP
protocol. ! line con 0 transport input none line aux 0
line vty 0 4 ! end
```

Ausgabe der Befehle show

show interfaces [interface] irb

Dieser Befehl zeigt die Protokolle an, die für die angegebene Schnittstelle geroutet oder überbrückt werden können:

```
R1#show interface e0 irb
```

```
Ethernet0
```

```
Routed protocols on Ethernet0:
```

```
ip
```

```
Bridged protocols on Ethernet0:
```

```
ip      ipx
```

```
!-- IP protocol is routed as well as bridged. Software MAC address filter on Ethernet0 Hash Len
Address Matches Act Type 0x00: 0 ffff.ffff.ffff 0 RCV Physical broadcast 0x2A: 0 0900.2b01.0001
0 RCV DEC spanning tree 0x9E: 0 0000.0c3a.5092 0 RCV Interface MAC address 0x9E: 1
0000.0c3a.5092 0 RCV Bridge-group Virtual Interface 0xC0: 0 0100.0ccc.cccc 157 RCV CDP 0xC2: 0
0180.c200.0000 0 RCV IEEE spanning tree 0xC2: 1 0180.c200.0000 0 RCV IBM spanning tree R1#
```

Zugehörige Informationen

- [LAN-Produkt-Support](#)
- [Support für LAN-Switching-Technologie](#)
- [Technischer Support und Dokumentation für Cisco Systeme](#)