

Konfiguration und Fehlerbehebung für das mVPN Extranet auf Cisco IOS-XR

Inhalt

[Einleitung](#)

[Voraussetzungen](#)

[Anforderungen](#)

[Verwendete Komponenten](#)

[Einführung in das mVPN](#)

[Schemata](#)

[Support-Überblick](#)

[Option 1-Unterstützung](#)

[Option 2-Support](#)

[Beispiele](#)

[Profil 0](#)

[Beispiel 1.1. Option 1: Die Quell-MVRF-Instanz befindet sich auf der Receiver-MVRF](#)

[Beispiel 1.2. Option 2: Der Empfänger-MVRF befindet sich auf der Quell-MVRF](#)

[Beispiel 1.3. Option 3: Eine Transport-MVRF wird verwendet.](#)

[mVPN-Extranet auf IOS-XR: Profil 0 - Option 3 Verwendet eine Transport-MVRF](#)

[Beispiel 1.4. Lokales Extranet](#)

[Profil 14](#)

[Beispiel 2.1. Option 1: Die Quell-MVRF-Instanz befindet sich auf der Receiver-MVRF](#)

[Beispiel 2.2. Option 2: Der Empfänger-MVRF befindet sich auf der Quell-MVRF](#)

[Beispiel 2.3. Option 3: Eine Transport-MVRF wird verwendet.](#)

[Beispiel 2.4. Lokales Extranet](#)

Einleitung

Dieses Dokument beschreibt Extranet-mVPN und enthält Konfigurationsbeispiele in Cisco IOS®XR.

Voraussetzungen

Anforderungen

Es gibt keine spezifischen Anforderungen für dieses Dokument.

Verwendete Komponenten

Dieses Dokument bezieht sich ausschließlich auf Cisco IOS XR, ist jedoch nicht auf eine bestimmte Softwareversion oder Hardware beschränkt.

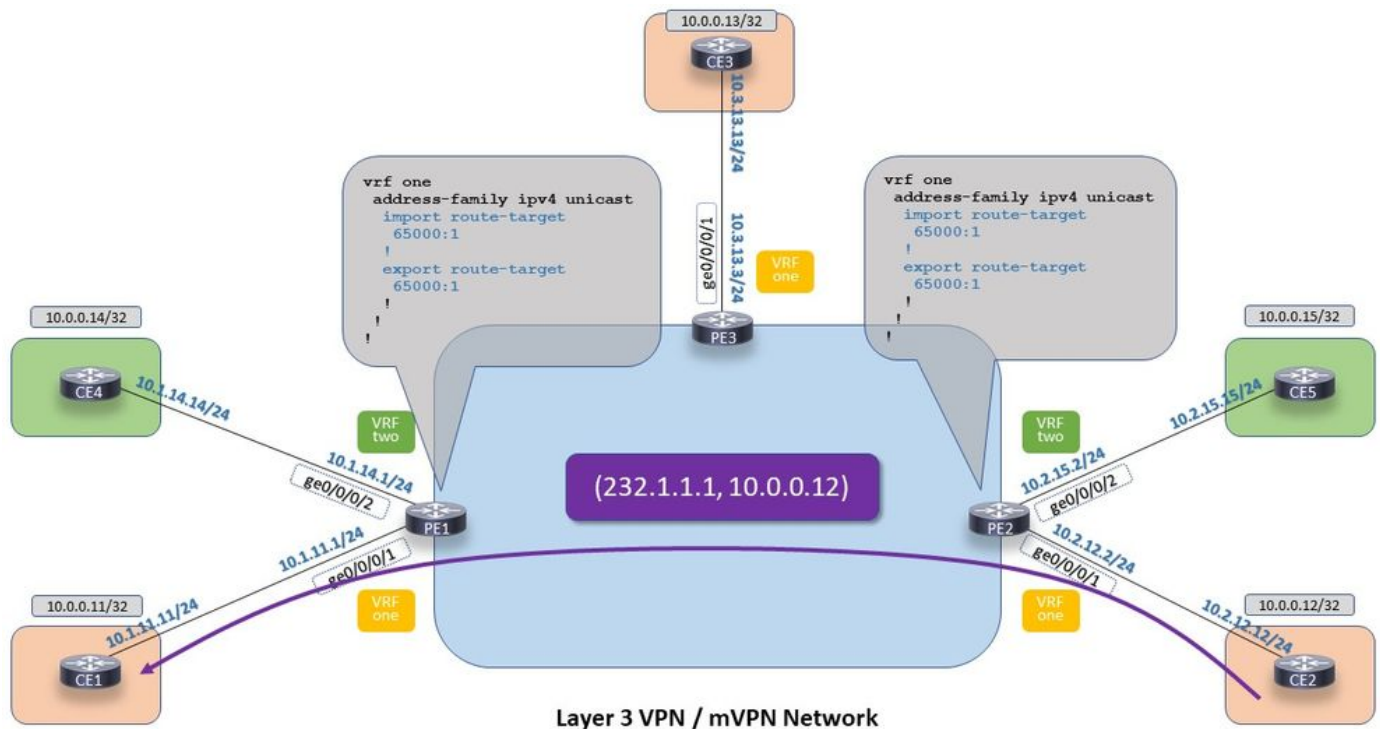
Die Informationen in diesem Dokument beziehen sich auf Geräte in einer speziell eingerichteten

Testumgebung. Alle Geräte, die in diesem Dokument benutzt wurden, begannen mit einer gelöschten (Nichterfüllungs) Konfiguration. Wenn Ihr Netzwerk in Betrieb ist, stellen Sie sicher, dass Sie die potenziellen Auswirkungen eines Befehls verstehen.

Einführung in das mVPN

Multicast wird in Multicast-fähigen VPNs (mVPN) unterstützt. mVPN verwendet dieselben VRF-Konzepte (Virtual Routing and Forwarding) wie Unicast-Layer-3-VPN-Netzwerke.

Dieses Bild zeigt die Intra-VRF-Multicast-Weiterleitung (mit Punkt 0).



mVPN-Extranet auf IOS-XR: Multicast-Paketfluss für Intranet-MVRF

Bild 1. Multicast-Paketfluss für Intranet-MVRF

Multicast basiert auf Reverse Path Forwarding (RPF). Dies gilt auch für Inter-VRF-Multicast-Datenverkehr. Damit Multicast von einer VRF-Instanz zu einer anderen übertragen werden kann, ist für die Quelle des Multicast-Datenverkehrs zu einer anderen VRF-Instanz ein VRF-zu-RPF erforderlich. Daher muss die Route für die Multicast-Quelle auf der VRF-Routing-Tabelle des Empfängers auf dem PE-Router verfügbar sein. Es gibt zwei Möglichkeiten, sicherzustellen, dass der RPF im VRF-Kontext erfolgreich ist.

1. Routing Information Base (RIB)-basiert. Das bedeutet, dass die Route von einer VRF-Instanz, der Quell-VRF-Instanz, in die andere VRF-Instanz - das Empfänger-VRF - übertragen werden muss. Dies wird durch die Import- und Exportfunktion für Route Targets (RT) erreicht.
2. Routing Policy Language (RPL)-basiert. Dies bedeutet, dass der RPF dank einer Routing-Richtlinie erfolgreich ist, die den RPF zu einer VRF- und/oder Schnittstellenverbindung (in einer anderen VRF-Instanz) zwingt.

Ein PE-Router kündigt keine VPN-Route an. Wenn ein PE-Router eine VPN-Route von einem Remote-PE-Router empfangen und in VRF 1 importiert hat, kann dieses VPN-Präfix nicht lokal

von VRF 1 zu VRF 2 exportiert werden. Es spielt keine Rolle, ob auf diesem PE-Router eine Route-Target-Importroute von VRF 1 in VRF 2 lokal vorhanden ist oder nicht, der Import in VRF 2 erfolgt nicht.

Bei Multicast dreht sich alles um RPF-Erfolg. Achten Sie immer auf RPF. Damit Extranet-Multicast funktioniert, muss das RPF von einer VRF-Instanz zur anderen, vom Empfänger zur Quell-VRF-Instanz, ausgeführt werden. Daher muss eine Unicast-Route für die Quelle im Empfänger-VRF zurück zur Quell-VRF vorhanden sein.

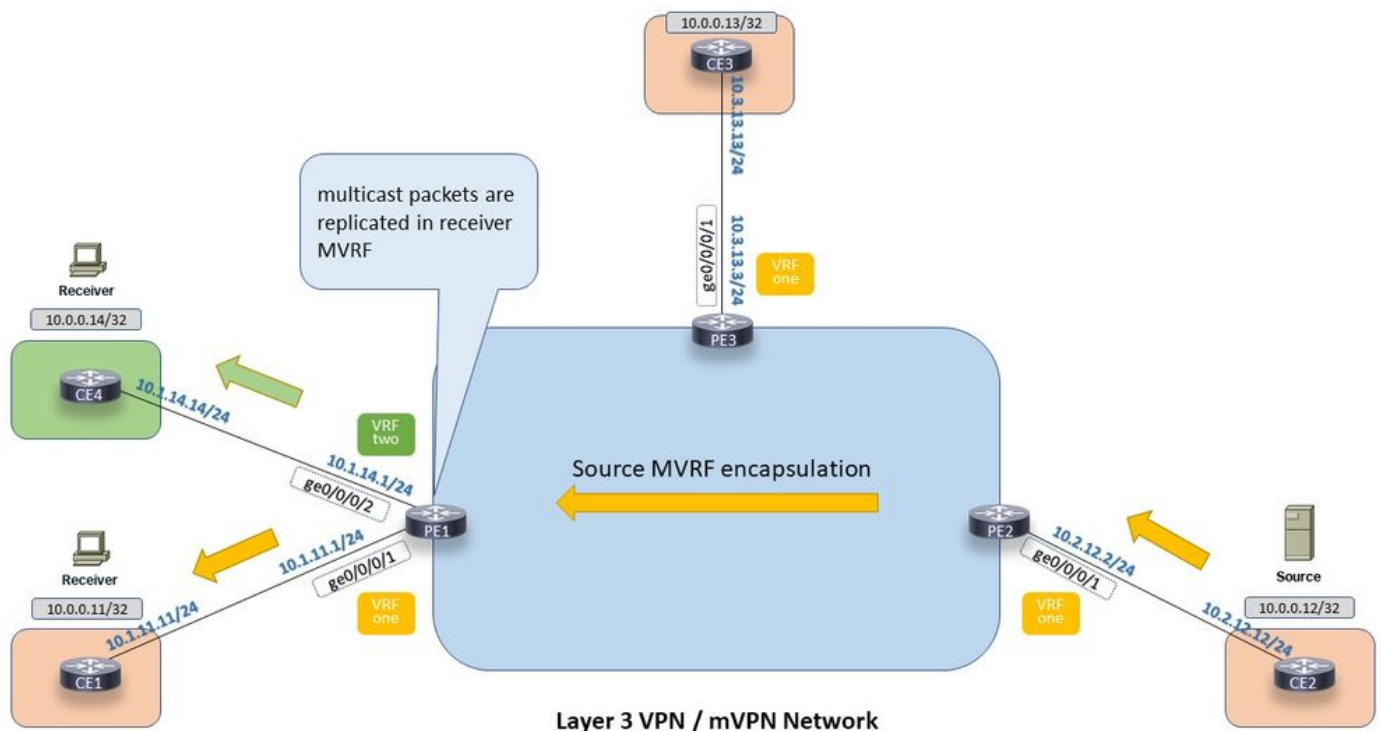
Lmdt: Label Multicast Distribution Tree

Schemata

Cisco IOS XE unterstützt auch Extranet-mVPN. In der Vergangenheit führte IOS (-XE) zwei Schemata ein, um ein Extranet-mVPN zu erreichen. Sie werden als Option 1 und Option 2 bezeichnet. IOS-XR unterstützt Extranet mit denselben Schemata.

Option 1: Die Quell-MVRF-Instanz (Virtual Routing and Forwarding) für Multicast befindet sich auf der MVRF-Instanz des Empfängers. Dies bedeutet, dass das VRF (Quell-VRF) am Eingangs-PE-Router für den Multicast-Datenverkehr auch auf dem Egress-PE-Router mit den entsprechenden Route Targets konfiguriert wird.

Sehen Sie sich Bild 2 an. Es zeigt den Multicast-Paketfluss für Option 1.

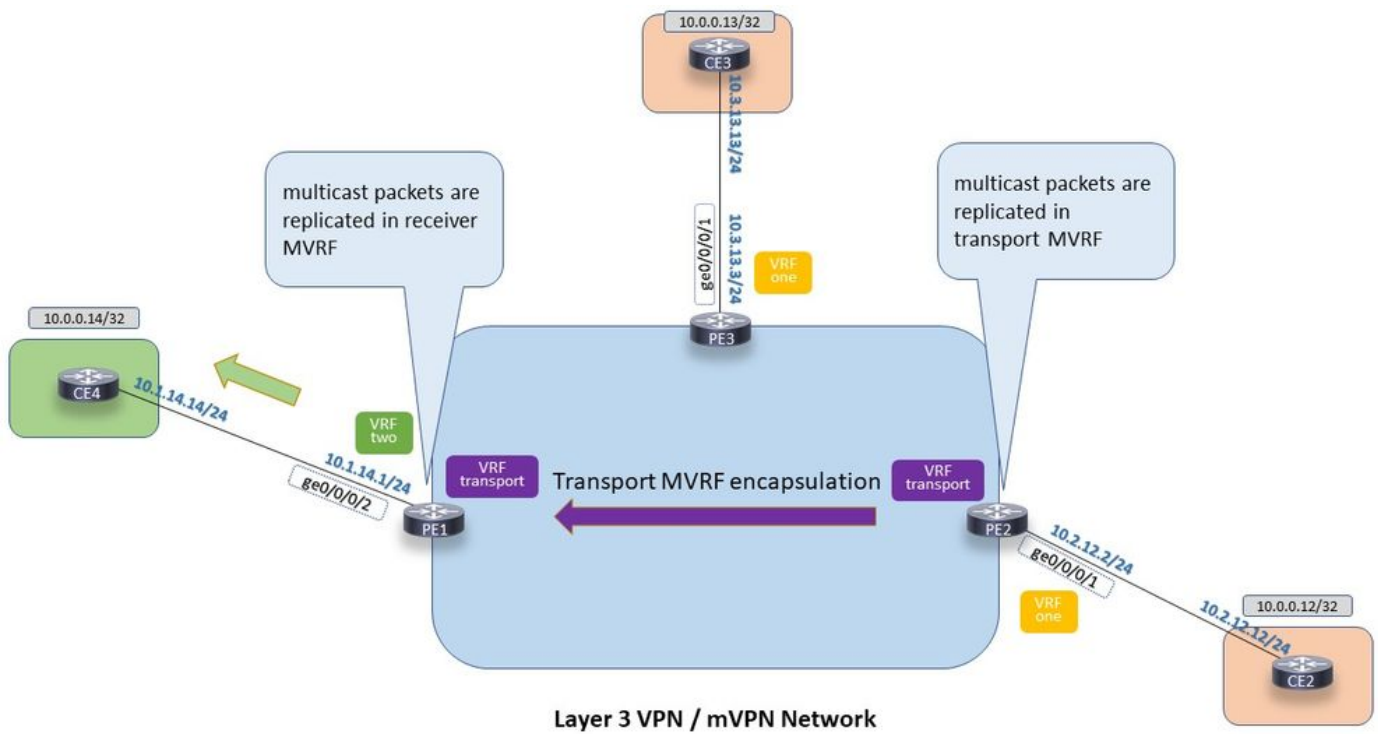


mVPN-Extranet auf IOS-XR: Multicast-Paketfluss für Extranet Option 1

Bild 2. Multicast-Paketfluss für Extranet Option 1.

Der Multicast-Datenverkehr durchläuft das Core-Netzwerk und verwendet die Kapselung der Quell-MVRF.

Option 2: Der Empfänger-MVRF befindet sich auf der Quell-MVRF. Dies bedeutet, dass das VRF



mVPN-Extranet auf IOS-XR: Multicast-Paketfluss für Extranet mit einer dritten VRF, der Transport-VRF

Bild 4. Multicast-Paketfluss für Extranet mit einer dritten VRF-Instanz, der Transport-VRF.

Support-Überblick

Option 1-Unterstützung

Alle Profile verfügen über RPL-basierte Unterstützung.

Nur die Profile, die das Multicast Core-Tree-Protokoll (Profile 0, 3 und 11) verwenden, unterstützen RIB-basierte Extranet-mVPN.

Option 2-Support

Alle Profile unterstützen den RPL- und den RIB-basierten Support, mit Ausnahme der Profile, die die Kundensignalisierung mit dem BGP verwenden (z. B. Profile 2, 11, ...). Diese letzten unterstützen nur Option 2 auf spezielle Weise. Beispiel 2.2 veranschaulicht dies.

Hier finden Sie eine Übersicht und Konfiguration für die verschiedenen Profile: [Konfigurieren von mVPN-Profilen in Cisco IOS-XR](#)

Beispiele

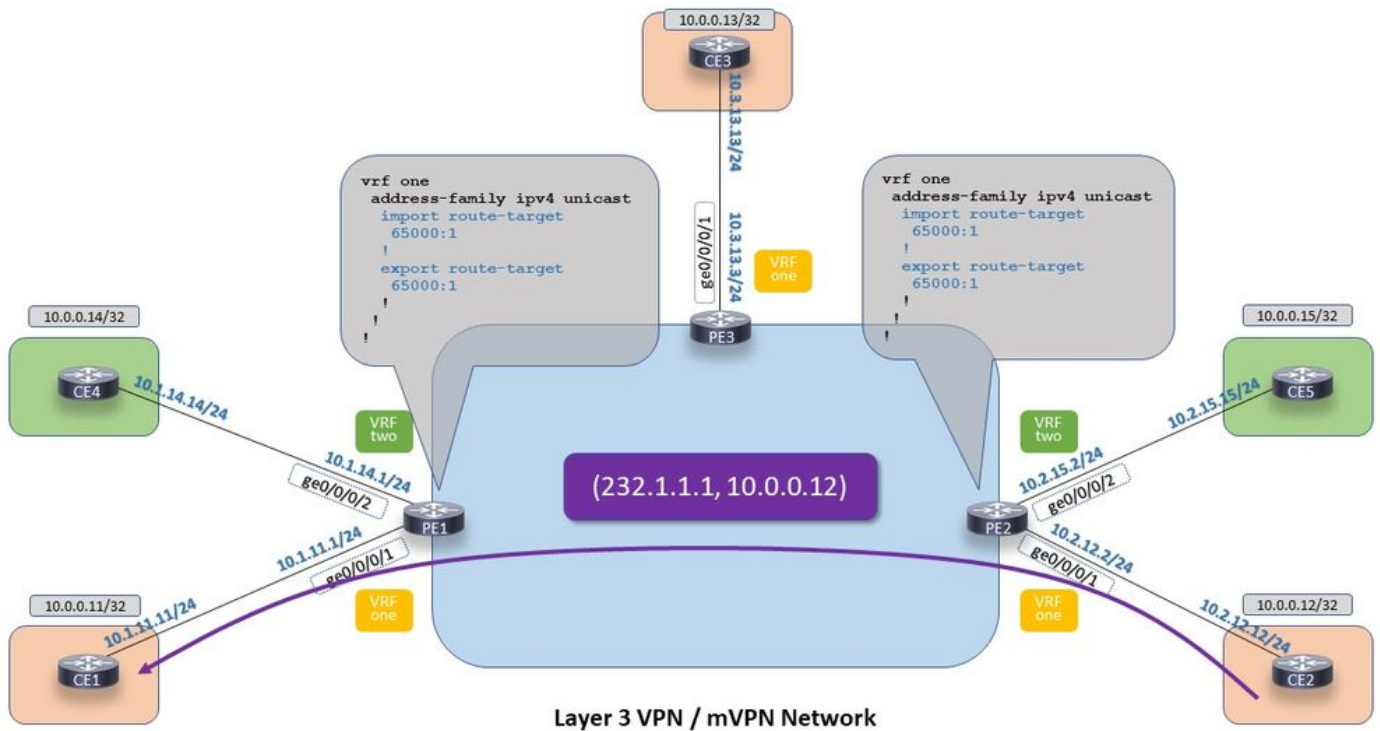
Beachten Sie die EX- oder Extranet-Markierungen auf den MRIB-Einträgen (Multicast RIB). Sie befinden sich im Quell- und Empfänger-VRF, in den Multicast-Einträgen und an den Schnittstellen.

Profil 0

Profile 0 verwendet den Standard-MDT mit PIM-Multicast-Signalisierung im Underlay und im Overlay (VRF-Kontext).

Dieses Profil unterstützt die Optionen 1 und 2 (und somit 3).

Abbildung 5 zeigt den Intra-VRF-Multicast-Datenverkehr, VRF 1 zu VRF 1.



mVPN-Extranet auf IOS-XR: Profile 0: Multicast-Paketfluss für Intranet-MVRF

Image 5 Profile 0 - Multicast-Paketfluss für Intranet-MVRF

Konfiguration für Profil 0.

```
multicast-routing
vrf one
address-family ipv4
interface GigabitEthernet0/0/0/1
enable
!
mdt source Loopback0
mdt default ipv4 239.1.1.1
!
!
```

```
router pim
vrf one
address-family ipv4
ssm range SSM-range-vrf-one
!
!
```

Beachten Sie, dass Profil 0 das einzige Profil ist, für das kein RPF-Topologiebefehl erforderlich ist.

Alternativ können Sie den RPF-Topologiebefehl für Profil 0 konfigurieren.

```
router pim
vrf one
address-family ipv4
  rpf topology route-policy profile-0
  ssm range SSM-range-vrf-one
!
!
!

route-policy profile-0
  set core-tree pim-default
end-policy
!
```

Die Ausgabe des MRIB-Eintrags auf Ausgangs-PE 1 sieht wie folgt aus:

```
RP/0/0/CPU0:PE1#show mrib vrf one route 232.1.1.1 10.0.0.12
```

```
IP Multicast Routing Information Base
Entry flags: L - Domain-Local Source, E - External Source to the Domain,
  C - Directly-Connected Check, S - Signal, IA - Inherit Accept,
  IF - Inherit From, D - Drop, ME - MDT Encap, EID - Encap ID,
  MD - MDT Decap, MT - MDT Threshold Crossed, MH - MDT interface handle
  CD - Conditional Decap, MPLS - MPLS Decap, EX - Extranet
  MoFE - MoFRR Enabled, MoFS - MoFRR State, MoFP - MoFRR Primary
  MoFB - MoFRR Backup, RPFID - RPF ID Set, X - VXLAN
Interface flags: F - Forward, A - Accept, IC - Internal Copy,
  NS - Negate Signal, DP - Don't Preserve, SP - Signal Present,
  II - Internal Interest, ID - Internal Disinterest, LI - Local Interest,
  LD - Local Disinterest, DI - Decapsulation Interface
  EI - Encapsulation Interface, MI - MDT Interface, LVIF - MPLS Encap,
  EX - Extranet, A2 - Secondary Accept, MT - MDT Threshold Crossed,
  MA - Data MDT Assigned, LMI - mLDP MDT Interface, TMI - P2MP-TE MDT Interface
  IRMI - IR MDT Interface, TRMI - TREE SID MDT Interface
```

```
(10.0.0.12,232.1.1.1) RPF nbr: 10.0.0.2 Flags: RPF
Up: 01:15:06
Incoming Interface List
  mdtone Flags: A MI, Up: 01:06:10
Outgoing Interface List
  GigabitEthernet0/0/0/1 Flags: F NS, Up: 01:15:06
```

Der RPF verweist auf den Mittelton, den Multicast Distribution Tree (MDT) für VRF one.

```
RP/0/0/CPU0:PE1#show pim vrf one rpf 10.0.0.12
Table: IPv4-Unicast-default
* 10.0.0.12/32 [200/0]
  via mdtone with rpf neighbor 10.0.0.2
  Connector: 65000:1002:10.0.0.2, Nexthop: 10.0.0.2
```

```
RP/0/0/CPU0:PE2#show mrib vrf one route 232.1.1.1 10.0.0.12
```

```
IP Multicast Routing Information Base
Entry flags: L - Domain-Local Source, E - External Source to the Domain,
  C - Directly-Connected Check, S - Signal, IA - Inherit Accept,
  IF - Inherit From, D - Drop, ME - MDT Encap, EID - Encap ID,
  MD - MDT Decap, MT - MDT Threshold Crossed, MH - MDT interface handle
  CD - Conditional Decap, MPLS - MPLS Decap, EX - Extranet
```

MoFE - MoFRR Enabled, MoFS - MoFRR State, MoFP - MoFRR Primary

MoFB - MoFRR Backup, RPFID - RPF ID Set, X - VXLAN

Interface flags: F - Forward, A - Accept, IC - Internal Copy,

NS - Negate Signal, DP - Don't Preserve, SP - Signal Present,

II - Internal Interest, ID - Internal Disinterest, LI - Local Interest,

LD - Local Disinterest, DI - Decapsulation Interface

EI - Encapsulation Interface, MI - MDT Interface, LVIF - MPLS Encap,

EX - Extranet, A2 - Secondary Accept, MT - MDT Threshold Crossed,

MA - Data MDT Assigned, LMI - mLDP MDT Interface, TMI - P2MP-TE MDT Interface

IRMI - IR MDT Interface, TRMI - TREE SID MDT Interface

```
(10.0.0.12,232.1.1.1) RPF nbr: 10.2.12.12 Flags: RPF
```

```
Up: 01:14:26
```

```
Incoming Interface List
```

```
GigabitEthernet0/0/0/1 Flags: A, Up: 01:14:26
```

```
Outgoing Interface List
```

```
mdtone Flags: F MI, Up: 01:06:51
```

```
RP/0/0/CPU0:PE2#show pim vrf one rpf 10.0.0.12
```

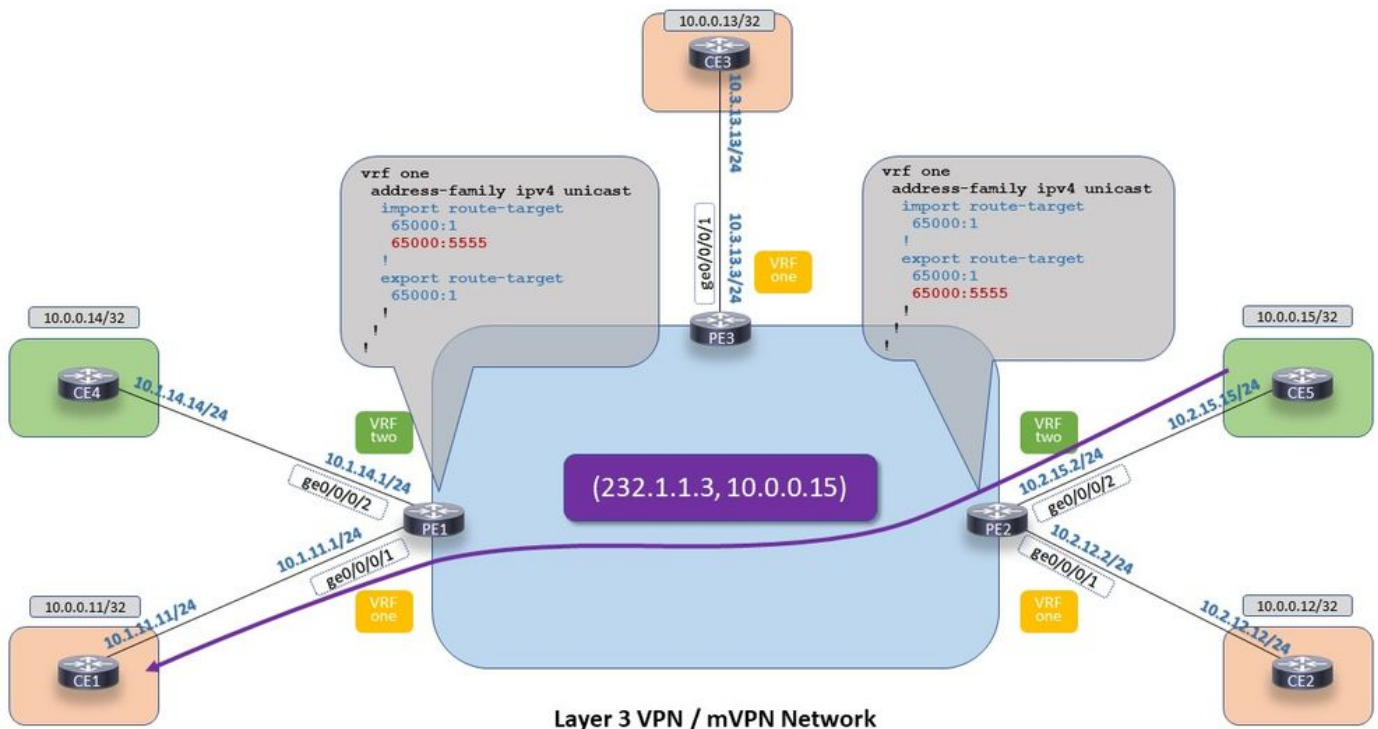
```
Table: IPv4-Unicast-default
```

```
* 10.0.0.12/32 [20/0]
```

```
via GigabitEthernet0/0/0/1 with rpf neighbor 10.2.12.12
```

Beispiel 1.1. Option 1: Die Quell-MVRF-Instanz befindet sich auf der Receiver-MVRF

Profile 0 unterstützt RIB-basierte Option 1. Die Route zurück zur Quelle muss im Empfänger-VRF vorhanden sein.



mVPN-Extranet auf IOS-XR: Profil 0 - Option 1 Die Quell-MVRF-Instanz befindet sich auf der MVRF-Receiver-Instanz.

Bild 6. Profil 0 - Option 1. Die Quell-MVRF-Instanz befindet sich auf der MVRF-Instanz des Empfängers.

Bild 6 zeigt, dass der Eingangs-PE-Router PE2 die Quellroute von VRF 2, der Quell-VRF, mit Route-Target 65000:5555 ankündigt. Der Egress-PE-Router PE1 importiert die Routen mit diesem

Routenziel in die VRF-Instanz, das Empfänger-VRF.

VRF One und VRF Two verwenden das Profil 0.

```
multicast-routing
address-family ipv4
interface Loopback0
  enable
!
interface GigabitEthernet0/0/0/0
  enable
!
!
vrf one
address-family ipv4
  interface GigabitEthernet0/0/0/1
    enable
  !
  mdt source Loopback0
  mdt default ipv4 239.1.1.1
!
!
vrf two
address-family ipv4
  interface GigabitEthernet0/0/0/2
    enable
  !
  mdt source Loopback0
  mdt default ipv4 239.1.1.2
!

router pim
address-family ipv4
ssm range SSM-range
!
vrf one
address-family ipv4
  ssm range SSM-range-vrf-one
!
!
vrf two
address-family ipv4
  ssm range SSM-range-vrf-two
!
!
!
```

Der Eingangs-PE-Router PE2 exportiert die Quellroute mit dem Route-Target 65000:5555. Der Egress-PE-Router PE1 importiert diese Route mit dem Route-Target 65000:5555 in VRF one.

```
RP/0/0/CPU0:PE1#show mrib vrf one route 232.1.1.3 10.0.0.15
```

```
IP Multicast Routing Information Base
Entry flags: L - Domain-Local Source, E - External Source to the Domain,
  C - Directly-Connected Check, S - Signal, IA - Inherit Accept,
  IF - Inherit From, D - Drop, ME - MDT Encap, EID - Encap ID,
  MD - MDT Decap, MT - MDT Threshold Crossed, MH - MDT interface handle
  CD - Conditional Decap, MPLS - MPLS Decap, EX - Extranet
  MoFE - MoFRR Enabled, MoFS - MoFRR State, MoFP - MoFRR Primary
  MoFB - MoFRR Backup, RPFID - RPF ID Set, X - VXLAN
Interface flags: F - Forward, A - Accept, IC - Internal Copy,
```

NS - Negate Signal, DP - Don't Preserve, SP - Signal Present,
II - Internal Interest, ID - Internal Disinterest, LI - Local Interest,
LD - Local Disinterest, DI - Decapsulation Interface
EI - Encapsulation Interface, MI - MDT Interface, LVIF - MPLS Encap,
EX - Extranet, A2 - Secondary Accept, MT - MDT Threshold Crossed,
MA - Data MDT Assigned, LMI - mLDP MDT Interface, TMI - P2MP-TE MDT Interface
IRMI - IR MDT Interface, TRMI - TREE SID MDT Interface

(10.0.0.15,232.1.1.3) RPF TID: 0xe0000011 Flags: RPF EX

Up: 01:36:16

Outgoing Interface List

GigabitEthernet0/0/0/1 Flags: F NS, Up: 01:36:16

RP/0/0/CPU0:PE1#show pim vrf one rpf 10.0.0.15

Table: IPv4-Unicast-default

* 10.0.0.15/32 [200/0]

via VRF:two with rpf neighbor 10.0.0.2

Connector: 65000:2002:10.0.0.2, Nexthop: 10.0.0.2

Woher weiß der Egress-PE-Router PE1, dass der RPF in der zweiten VRF-Instanz auftreten muss?

Die BGP VPN4-Unicast-Route in VRF sieht wie folgt aus:

RP/0/0/CPU0:PE1#show bgp vpnv4 unicast vrf one 10.0.0.15/32

BGP routing table entry for 10.0.0.15/32, Route Distinguisher: 65000:1001

Versions:

Process	bRIB/RIB	SendTblVer
---------	----------	------------

Speaker	65	65
---------	----	----

Last Modified: Nov 21 19:09:22.469 for 00:14:33

Paths: (1 available, best #1)

Not advertised to any peer

Path #1: Received by speaker 0

Not advertised to any peer

65005

10.0.0.2 (metric 3) from 10.0.0.4 (10.0.0.2)

Received Label 24006

Origin IGP, metric 0, localpref 100, valid, internal, best, group-best, import-candidate,

imported

Received Path ID 0, Local Path ID 1, version 65

Extended community: RT:65000:2 RT:65000:5555

Originator: 10.0.0.2, Cluster list: 10.0.0.4

Connector: type: 1, Value:65000:2002:10.0.0.2

Source AFI: VPNv4 Unicast, Source VRF: default, Source Route Distinguisher: 65000:2002

Dieser Route Distinguisher ist an eine VRF-Instanz gebunden. PE1 findet die für diesen RD (Route Distinguisher) verwendete Multicast-Gruppenadresse durch eine Suche des RD in der Tabelle "ipv4 mdt" der BGP-Adressfamilie wieder.

RP/0/0/CPU0:PE1#show bgp ipv4 mdt rd 65000:2002 10.0.0.2

BGP routing table entry for 10.0.0.2/96, Route Distinguisher: 65000:2002

Versions:

Process	bRIB/RIB	SendTblVer
---------	----------	------------

Speaker	6	6
---------	---	---

Last Modified: Nov 21 17:26:11.469 for 01:58:30

Paths: (1 available, best #1)

Not advertised to any peer

Path #1: Received by speaker 0

Not advertised to any peer

Local

10.0.0.2 (metric 3) from 10.0.0.4 (10.0.0.2)

```
Origin IGP, localpref 100, valid, internal, best, group-best
Received Path ID 0, Local Path ID 1, version 6
Originator: 10.0.0.2, Cluster list: 10.0.0.4
MDT group address: 239.1.1.2
```

Diese Gruppenadresse 239.1.1.2 ist die von VRF 2 verwendete Gruppenadresse. Für jeden PE-Router, der diesen Router PE1 enthält, ist diese Gruppe als Standard-MDT-Gruppenadresse für VRF zwei konfiguriert.

```
RP/0/0/CPU0:PE1#show mrib vrf two route 232.1.1.3 10.0.0.15
```

```
IP Multicast Routing Information Base
Entry flags: L - Domain-Local Source, E - External Source to the Domain,
C - Directly-Connected Check, S - Signal, IA - Inherit Accept,
IF - Inherit From, D - Drop, ME - MDT Encap, EID - Encap ID,
MD - MDT Decap, MT - MDT Threshold Crossed, MH - MDT interface handle
CD - Conditional Decap, MPLS - MPLS Decap, EX - Extranet
MoFE - MoFRR Enabled, MoFS - MoFRR State, MoFP - MoFRR Primary
MoFB - MoFRR Backup, RPFID - RPF ID Set, X - VXLAN
Interface flags: F - Forward, A - Accept, IC - Internal Copy,
NS - Negate Signal, DP - Don't Preserve, SP - Signal Present,
II - Internal Interest, ID - Internal Disinterest, LI - Local Interest,
LD - Local Disinterest, DI - Decapsulation Interface
EI - Encapsulation Interface, MI - MDT Interface, LVIF - MPLS Encap,
EX - Extranet, A2 - Secondary Accept, MT - MDT Threshold Crossed,
MA - Data MDT Assigned, LMI - mLDP MDT Interface, TMI - P2MP-TE MDT Interface
IRMI - IR MDT Interface, TRMI - TREE SID MDT Interface
```

```
(10.0.0.15,232.1.1.3) RPF nbr: 10.0.0.2 Flags: RPF EX
Up: 00:05:11
Incoming Interface List
  mdttwo Flags: A MI, Up: 00:05:11
Outgoing Interface List
  GigabitEthernet0/0/0/1 Flags: F NS EX, Up 00:05:11
```

```
RP/0/0/CPU0:PE1#show pim vrf two rpf 10.0.0.15
Table: IPv4-Unicast-default
* 10.0.0.15/32 [200/0]
  via mdttwo with rpf neighbor 10.0.0.2
  Connector: 65000:2002:10.0.0.2, Nexthop: 10.0.0.2
```

Der Multicast-Datenverkehr verwendet den Standard- oder einen Daten-MDT von VRF zwei, um das Core-Netzwerk zu durchlaufen.

```
RP/0/0/CPU0:PE2#show mrib vrf two route 232.1.1.3 10.0.0.15
```

```
IP Multicast Routing Information Base
Entry flags: L - Domain-Local Source, E - External Source to the Domain,
C - Directly-Connected Check, S - Signal, IA - Inherit Accept,
IF - Inherit From, D - Drop, ME - MDT Encap, EID - Encap ID,
MD - MDT Decap, MT - MDT Threshold Crossed, MH - MDT interface handle
CD - Conditional Decap, MPLS - MPLS Decap, EX - Extranet
MoFE - MoFRR Enabled, MoFS - MoFRR State, MoFP - MoFRR Primary
MoFB - MoFRR Backup, RPFID - RPF ID Set, X - VXLAN
Interface flags: F - Forward, A - Accept, IC - Internal Copy,
NS - Negate Signal, DP - Don't Preserve, SP - Signal Present,
II - Internal Interest, ID - Internal Disinterest, LI - Local Interest,
LD - Local Disinterest, DI - Decapsulation Interface
EI - Encapsulation Interface, MI - MDT Interface, LVIF - MPLS Encap,
EX - Extranet, A2 - Secondary Accept, MT - MDT Threshold Crossed,
MA - Data MDT Assigned, LMI - mLDP MDT Interface, TMI - P2MP-TE MDT Interface
IRMI - IR MDT Interface, TRMI - TREE SID MDT Interface
```

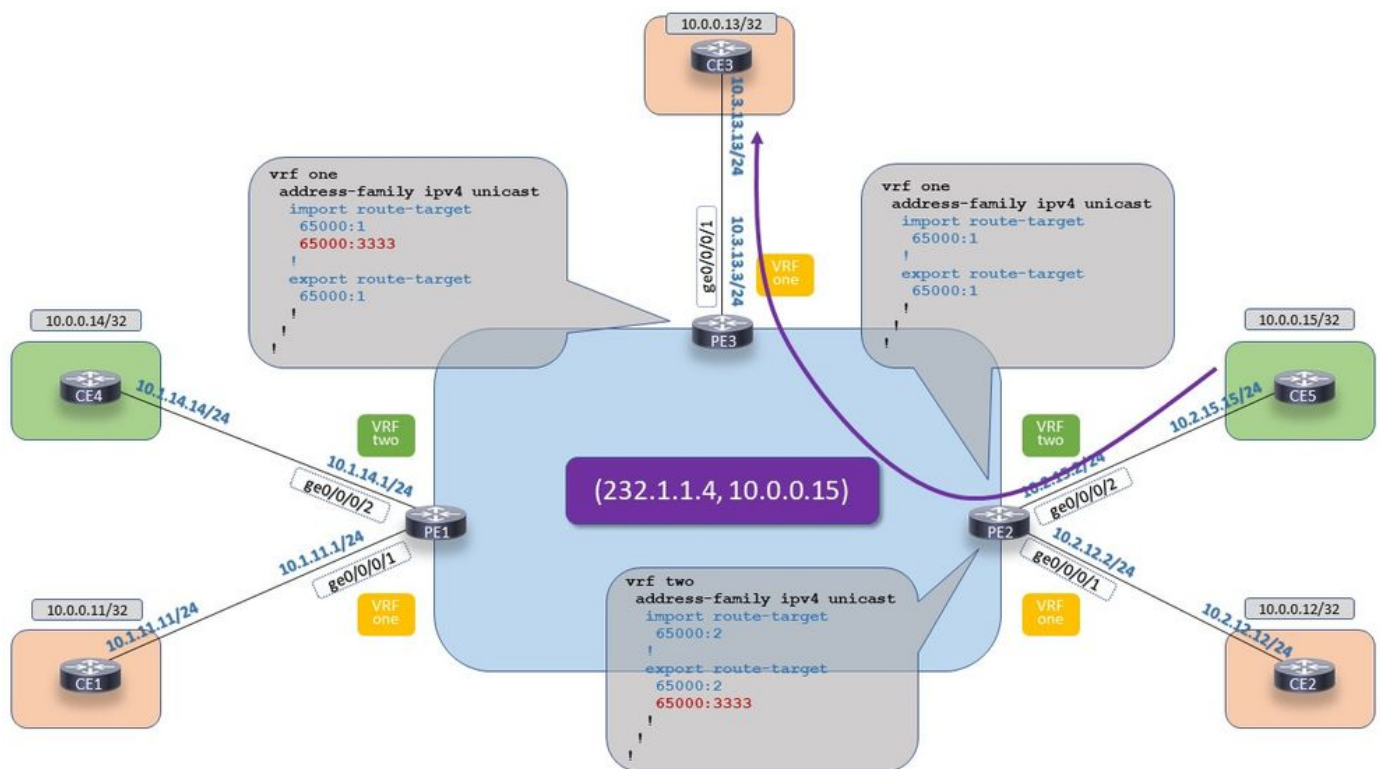
```
(10.0.0.15,232.1.1.3) RPF nbr: 10.2.15.15 Flags: RPF
Up: 00:02:49
Incoming Interface List
  GigabitEthernet0/0/0/2 Flags: A, Up: 00:02:49
Outgoing Interface List
  mdttwo Flags: F MI, Up: 00:02:49
```

Es gibt keinen Zustand für (10.0.0.15, 232.1.1.3) auf Eingangs-PE, PE2 in VRF one, wenn auf dem Eingangs-PE-Router PE2 sogar eine VRF-Instanz vorhanden ist.

Die alternative Methode zur RIB-basierten Methode ist die RPL-basierte Methode. Dies bedeutet, dass eine Route-Policy zum Ändern des RPF verwendet wird. Ein Beispiel für diese RPF-Routingrichtlinie finden Sie in Beispiel 2.1.

Beispiel 1.2. Option 2: Der Empfänger-MVRF befindet sich auf der Quell-MVRF

Dies ist der RIB-basierte Ansatz.



mVPN-Extranet auf IOS-XR: Profil 0 - Option 2 Das MVRF-Gerät des Empfängers befindet sich auf der MVRF-Quelladresse.

Image 7 Profile 0 - Option 2 Das MVRF-Gerät des Empfängers befindet sich auf der MVRF-Quelladresse.

Ein Route Target wird verwendet, um zwei VRF-Routen in eine VRF-Instanz am Empfänger-PE, PE3, zu importieren.

Der Eingangs-PE, PE2, benötigt eine statische Route in VRF one (Receiver VRF), die auf VRF 2 (Quell-VRF) verweist, sodass der RPF auf dem Eingangs-PE-Router PE2 erfolgreich ist.

PE3:

```
vrf one
address-family ipv4 unicast
import route-target
65000:1
65000:3333
!
export route-target
65000:1
!
```

PE2:

```
vrf one
address-family ipv4 unicast
import route-target
65000:1
!
export route-target
65000:1
!
```

```
vrf two
address-family ipv4 unicast
import route-target
65000:2
!
export route-target
65000:2
65000:3333
```

```
router static
vrf one
address-family ipv4 unicast
10.0.0.15/32 vrf two GigabitEthernet0/0/0/2 10.2.15.15
!
```

Diese statische Route muss nicht in das BGP umverteilt werden. Diese Route wird in VRF 2, der Quell-VRF, angekündigt. Der Egress-PE-Router PE3 empfängt diese Route, da sie vom Eingangs-PE-Router PE1 in VRF zwei mit Route-Target 65000:3333 angekündigt wird, der in VRF one auf PE3 importiert wird. Die statische Route ist erforderlich, damit der RPF auf der VRF-Instanz des Eingangs-PE-Routers PE2 erfolgreich ist.

Der Multicast-Datenverkehr nutzt den MDT aus der VRF-Instanz, um das Core-Netzwerk zu durchqueren.

```
RP/0/0/CPU0:PE3#show mrib vrf one route 232.1.1.4 10.0.0.15
```

```
IP Multicast Routing Information Base
Entry flags: L - Domain-Local Source, E - External Source to the Domain,
C - Directly-Connected Check, S - Signal, IA - Inherit Accept,
IF - Inherit From, D - Drop, ME - MDT Encap, EID - Encap ID,
MD - MDT Decap, MT - MDT Threshold Crossed, MH - MDT interface handle
CD - Conditional Decap, MPLS - MPLS Decap, EX - Extranet
MoFE - MoFRR Enabled, MoFS - MoFRR State, MoFP - MoFRR Primary
MoFB - MoFRR Backup, RPFID - RPF ID Set, X - VXLAN
Interface flags: F - Forward, A - Accept, IC - Internal Copy,
NS - Negate Signal, DP - Don't Preserve, SP - Signal Present,
II - Internal Interest, ID - Internal Disinterest, LI - Local Interest,
LD - Local Disinterest, DI - Decapsulation Interface
EI - Encapsulation Interface, MI - MDT Interface, LVIF - MPLS Encap,
EX - Extranet, A2 - Secondary Accept, MT - MDT Threshold Crossed,
```

MA - Data MDT Assigned, LMI - mLDP MDT Interface, TMI - P2MP-TE MDT Interface
IRMI - IR MDT Interface, TRMI - TREE SID MDT Interface

(10.0.0.15,232.1.1.4) RPF nbr: 10.0.0.2 Flags: RPF

Up: 14:54:08

Incoming Interface List

mdtone Flags: A MI, Up: 00:16:47

Outgoing Interface List

GigabitEthernet0/0/0/1 Flags: F NS, Up: 14:54:08

RP/0/0/CPU0:PE3#show route vrf one 10.0.0.15/32

Routing entry for 10.0.0.15/32

Known via "bgp 65000", distance 200, metric 0, type internal

Installed Nov 22 08:02:19.808 for 00:25:24

Routing Descriptor Blocks

10.0.0.2, from 10.0.0.4

Nexthop in Vrf: "default", Table: "default", IPv4 Unicast, Table Id: 0xe0000000

Route metric is 0

No advertising protos.

RP/0/0/CPU0:PE3#show bgp vpnv4 unicast vrf one 10.0.0.15/32

BGP routing table entry for 10.0.0.15/32, Route Distinguisher: 65000:1003

Versions:

Process	bRIB/RIB	SendTblVer
---------	----------	------------

Speaker	51	51
---------	----	----

Last Modified: Nov 22 09:24:32.318 for 00:02:38

Paths: (1 available, best #1)

Not advertised to any peer

Path #1: Received by speaker 0

Not advertised to any peer

65005

10.0.0.2 (metric 3) from 10.0.0.4 (10.0.0.2)

Received Label 24006

Origin IGP, metric 0, localpref 100, valid, internal, best, group-best, import-candidate, imported

Received Path ID 0, Local Path ID 1, version 51

Extended community: RT:65000:2 RT:65000:3333

Originator: 10.0.0.2, Cluster list: 10.0.0.4

Connector: type: 1, Value:65000:2002:10.0.0.2

Source AFI: VPNv4 Unicast, Source VRF: default, Source Route Distinguisher: 65000:2002

RP/0/0/CPU0:PE3#show pim vrf one rpf 10.0.0.15

Table: IPv4-Unicast-default

* 10.0.0.15/32 [200/0]

via mdtone with rpf neighbor 10.0.0.2

Connector: 65000:1002:10.0.0.2, Nexthop: 10.0.0.2

PE2 verfügt in VRF über ausgehenden Schnittstellen-Mittelton für den MRIB-Eintrag, die MDT-Schnittstelle für VRF.

RP/0/0/CPU0:PE2#show mrib vrf one route 232.1.1.4 10.0.0.15

IP Multicast Routing Information Base

Entry flags: L - Domain-Local Source, E - External Source to the Domain,

C - Directly-Connected Check, S - Signal, IA - Inherit Accept,

IF - Inherit From, D - Drop, ME - MDT Encap, EID - Encap ID,

MD - MDT Decap, MT - MDT Threshold Crossed, MH - MDT interface handle

CD - Conditional Decap, MPLS - MPLS Decap, EX - Extranet

MoFE - MoFRR Enabled, MoFS - MoFRR State, MoFP - MoFRR Primary

MoFB - MoFRR Backup, RPFID - RPF ID Set, X - VXLAN

Interface flags: F - Forward, A - Accept, IC - Internal Copy,

NS - Negate Signal, DP - Don't Preserve, SP - Signal Present,

II - Internal Interest, ID - Internal Disinterest, LI - Local Interest,
LD - Local Disinterest, DI - Decapsulation Interface
EI - Encapsulation Interface, MI - MDT Interface, LVIF - MPLS Encap,
EX - Extranet, A2 - Secondary Accept, MT - MDT Threshold Crossed,
MA - Data MDT Assigned, LMI - mLDP MDT Interface, TMI - P2MP-TE MDT Interface
IRMI - IR MDT Interface, TRMI - TREE SID MDT Interface

(10.0.0.15,232.1.1.4) RPF TID: 0xe0000011 Flags: RPF EX
Up: 00:21:58

Incoming Interface List

GigabitEthernet0/0/0/2 Flags: A EX, Up: 00:21:58

Outgoing Interface List

mdtone Flags: F MI, Up: 00:21:58

PE2 verfügt auch in VRF zwei über ausgehende Schnittstellen-Mantone für den MRIB-Eintrag, die MDT-Schnittstelle für VRF eins.

RP/0/0/CPU0:PE2#show mrib vrf two route 232.1.1.4 10.0.0.15

IP Multicast Routing Information Base

Entry flags: L - Domain-Local Source, E - External Source to the Domain,

C - Directly-Connected Check, S - Signal, IA - Inherit Accept,

IF - Inherit From, D - Drop, ME - MDT Encap, EID - Encap ID,

MD - MDT Decap, MT - MDT Threshold Crossed, MH - MDT interface handle

CD - Conditional Decap, MPLS - MPLS Decap, EX - Extranet

MoFE - MoFRR Enabled, MoFS - MoFRR State, MoFP - MoFRR Primary

MoFB - MoFRR Backup, RPFID - RPF ID Set, X - VXLAN

Interface flags: F - Forward, A - Accept, IC - Internal Copy,

NS - Negate Signal, DP - Don't Preserve, SP - Signal Present,

II - Internal Interest, ID - Internal Disinterest, LI - Local Interest,

LD - Local Disinterest, DI - Decapsulation Interface

EI - Encapsulation Interface, MI - MDT Interface, LVIF - MPLS Encap,

EX - Extranet, A2 - Secondary Accept, MT - MDT Threshold Crossed,

MA - Data MDT Assigned, LMI - mLDP MDT Interface, TMI - P2MP-TE MDT Interface

IRMI - IR MDT Interface, TRMI - TREE SID MDT Interface

(10.0.0.15,232.1.1.4) RPF nbr: 10.2.15.15 Flags: RPF EX

Up: 00:18:39

Incoming Interface List

GigabitEthernet0/0/0/2 Flags: A, Up: 00:18:39

Outgoing Interface List

mdtone Flags: F MI EX, Up: 00:18:39

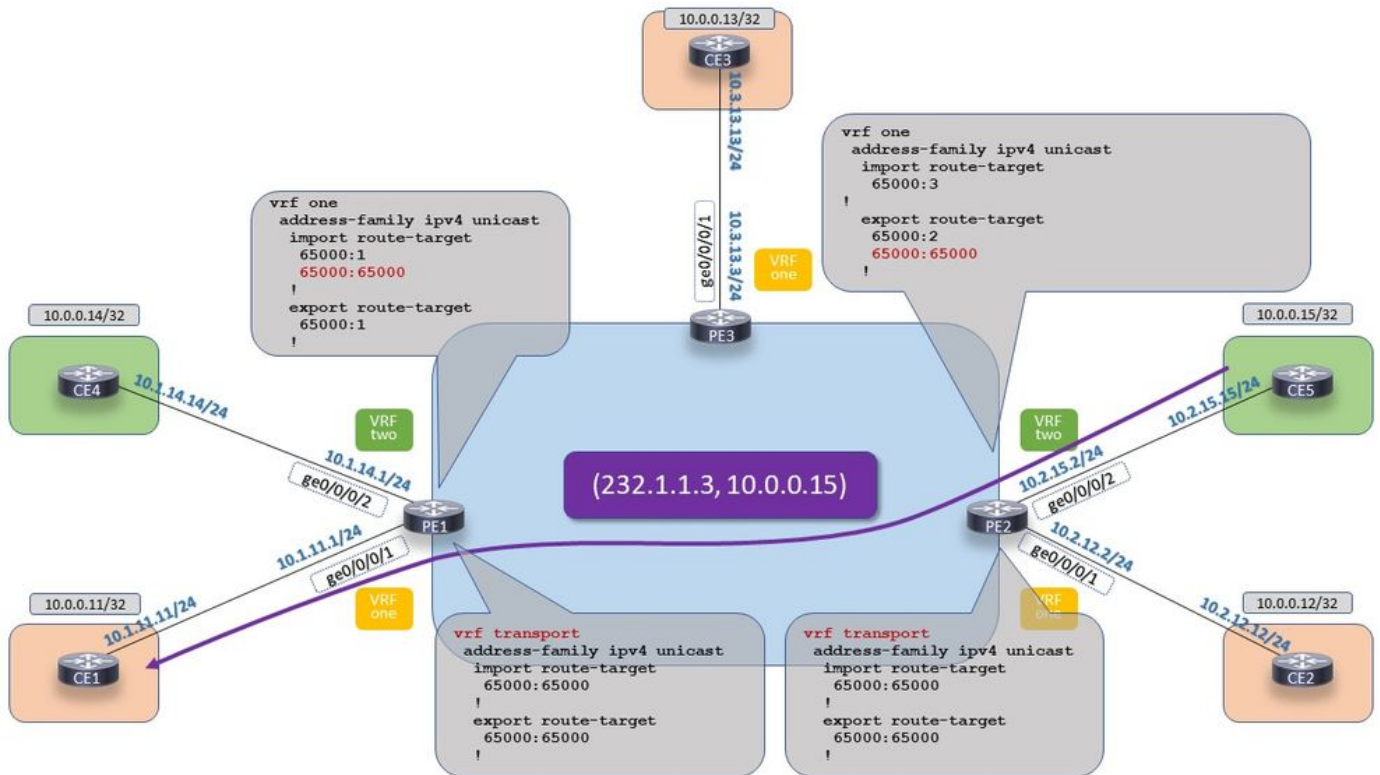
RP/0/0/CPU0:PE2#show pim vrf one rpf 10.0.0.15

Table: IPv4-Unicast-default

* 10.0.0.15/32 [1/0]

via VRF:two,GigabitEthernet0/0/0/2 with rpf neighbor 10.2.15.15

Beispiel 1.3. Option 3: Eine Transport-MVRF wird verwendet.



mVPN-Extranet auf IOS-XR: Profil 0 - Option 3 Verwendet eine Transport-MVRF

Bild 8. Profil 0 - Option 3 Verwendet eine Transport-MVRF

Die Transport-MVRFs benötigen keine Schnittstellen. Alles andere muss jedoch vorhanden sein: die VRF-Konfiguration, die BGP-Konfiguration, die Multicast-Routing-Konfiguration und die Router-PIM-Konfiguration.

Die Konfiguration von Option 1 erfolgt für den Ausgangs-PE, PE1, und die Konfiguration von Option 2 erfolgt für den Eingangs-PE, PE2.

PE1:

```
vrf one
address-family ipv4 unicast
import route-target
 65000:1
 65000:65000
!
export route-target
 65000:1
!
```

```
vrf transport
address-family ipv4 unicast
import route-target
 65000:65000
!
export route-target
 65000:65000
!
```

```
router bgp 65000
...
vrf one
```



```

rd 65000:1001
bgp unsafe-ebgp-policy
address-family ipv4 unicast
  redistribute connected
!
address-family ipv4 mvpn
!
neighbor 10.1.11.11
  remote-as 65001
  address-family ipv4 unicast
    route-policy pass-all in
    route-policy pass-all out
!
!
!
vrf transport
rd 65000:123
address-family ipv4 unicast
  redistribute static
!
address-family ipv4 mvpn
!

multicast-routing
vrf one
address-family ipv4
  interface GigabitEthernet0/0/0/1
    enable
!
  mdt source Loopback0
  mdt default ipv4 239.1.1.1
!
!
!

multicast-routing
vrf transport
address-family ipv4
  mdt source Loopback0
  mdt default ipv4 239.1.1.3
!
!

router pim
vrf one
address-family ipv4
  ssm range SSM-range-vrf-one
!
!
!

router pim
vrf transport
address-family ipv4
  ssm range SSM-range-vrf-transport
!
PE2:

vrf two
address-family ipv4 unicast
import route-target
  65000:2

```

```
!
export route-target
 65000:2
 65000:65000
!

vrf transport
address-family ipv4 unicast
import route-target
 65000:65000
!
export route-target
 65000:65000
!

router bgp 65000
...
!
vrf two
rd 65000:2002
bgp unsafe-ebgp-policy
address-family ipv4 unicast
  redistribute connected
!
address-family ipv4 mvpn
!
neighbor 10.2.15.15
  remote-as 65005
  address-family ipv4 unicast
    route-policy pass-all in
    route-policy pass-all out
!
!
!

router static
!
vrf transport
address-family ipv4 unicast
 10.0.0.15/32 vrf two GigabitEthernet0/0/0/2 10.2.15.15
!

vrf transport
rd 65000:123
address-family ipv4 unicast
  redistribute static
!
address-family ipv4 mvpn
!

multicast-routing
vrf two
address-family ipv4
  interface GigabitEthernet0/0/0/2
    enable
!
  mdt source Loopback0
  mdt default ipv4 239.1.1.2
!
!
!

multicast-routing
vrf transport
```

```
address-family ipv4
 mdt source Loopback0
 mdt default ipv4 232.1.1.3
!
```

```
RP/0/0/CPU0:PE1#show mrib vrf one route 232.1.1.3 10.0.0.15
```

```
IP Multicast Routing Information Base
Entry flags: L - Domain-Local Source, E - External Source to the Domain,
 C - Directly-Connected Check, S - Signal, IA - Inherit Accept,
 IF - Inherit From, D - Drop, ME - MDT Encap, EID - Encap ID,
 MD - MDT Decap, MT - MDT Threshold Crossed, MH - MDT interface handle
 CD - Conditional Decap, MPLS - MPLS Decap, EX - Extranet
 MoFE - MoFRR Enabled, MoFS - MoFRR State, MoFP - MoFRR Primary
 MoFB - MoFRR Backup, RPFID - RPF ID Set, X - VXLAN
Interface flags: F - Forward, A - Accept, IC - Internal Copy,
 NS - Negate Signal, DP - Don't Preserve, SP - Signal Present,
 II - Internal Interest, ID - Internal Disinterest, LI - Local Interest,
 LD - Local Disinterest, DI - Decapsulation Interface
 EI - Encapsulation Interface, MI - MDT Interface, LVIF - MPLS Encap,
 EX - Extranet, A2 - Secondary Accept, MT - MDT Threshold Crossed,
 MA - Data MDT Assigned, LMI - mLDP MDT Interface, TMI - P2MP-TE MDT Interface
 IRMI - IR MDT Interface, TRMI - TREE SID MDT Interface
```

```
(10.0.0.15,232.1.1.3) RPF TID: 0xe0000012 Flags: RPF EX
```

```
Up: 16:41:11
```

```
Outgoing Interface List
```

```
GigabitEthernet0/0/0/1 Flags: F NS, Up: 16:41:11
```

```
RP/0/0/CPU0:PE1#show pim vrf one rpf 10.0.0.15
```

```
Table: IPv4-Unicast-default
```

```
* 10.0.0.15/32 [200/0]
```

```
via VRF:transport with rpf neighbor 10.0.0.2
```

```
Connector: 65000:123:10.0.0.2, Nexthop: 10.0.0.2
```

```
RP/0/0/CPU0:PE1#show mrib vrf transport route 232.1.1.3 10.0.0.15
```

```
IP Multicast Routing Information Base
Entry flags: L - Domain-Local Source, E - External Source to the Domain,
 C - Directly-Connected Check, S - Signal, IA - Inherit Accept,
 IF - Inherit From, D - Drop, ME - MDT Encap, EID - Encap ID,
 MD - MDT Decap, MT - MDT Threshold Crossed, MH - MDT interface handle
 CD - Conditional Decap, MPLS - MPLS Decap, EX - Extranet
 MoFE - MoFRR Enabled, MoFS - MoFRR State, MoFP - MoFRR Primary
 MoFB - MoFRR Backup, RPFID - RPF ID Set, X - VXLAN
Interface flags: F - Forward, A - Accept, IC - Internal Copy,
 NS - Negate Signal, DP - Don't Preserve, SP - Signal Present,
 II - Internal Interest, ID - Internal Disinterest, LI - Local Interest,
 LD - Local Disinterest, DI - Decapsulation Interface
 EI - Encapsulation Interface, MI - MDT Interface, LVIF - MPLS Encap,
 EX - Extranet, A2 - Secondary Accept, MT - MDT Threshold Crossed,
 MA - Data MDT Assigned, LMI - mLDP MDT Interface, TMI - P2MP-TE MDT Interface
 IRMI - IR MDT Interface, TRMI - TREE SID MDT Interface
```

```
(10.0.0.15,232.1.1.3) RPF nbr: 10.0.0.2 Flags: RPF EX
```

```
Up: 00:08:14
```

```
Incoming Interface List
```

```
mdttransport Flags: A MI, Up: 00:08:14
```

```
Outgoing Interface List
```

```
GigabitEthernet0/0/0/1 Flags: F NS EX, Up: 00:00:14
```

```
RP/0/0/CPU0:PE1#show pim vrf transport rpf 10.0.0.15
```

```
Table: IPv4-Unicast-default
```

```
* 10.0.0.15/32 [200/0]
  via mdttransport with rpf neighbor 10.0.0.2
  Connector: 65000:123:10.0.0.2, Nexthop: 10.0.0.2
```

Die Route für die Quelle muss im VRF-Transport auf dem Egress-PE-Router bekannt sein.

```
RP/0/0/CPU0:PE1#show route vrf transport 10.0.0.15/32
Routing entry for 10.0.0.15/32
  Known via "bgp 65000", distance 200, metric 0, type internal
  Installed Nov 22 09:57:13.255 for 00:15:30
  Routing Descriptor Blocks
    10.0.0.2, from 10.0.0.4
      Nexthop in Vrf: "default", Table: "default", IPv4 Unicast, Table Id: 0xe0000000
      Route metric is 0
  No advertising protos.
```

Eingangs-PE, PE2:

```
RP/0/0/CPU0:PE2#show mrib vrf two route 232.1.1.3 10.0.0.15
```

```
IP Multicast Routing Information Base
Entry flags: L - Domain-Local Source, E - External Source to the Domain,
  C - Directly-Connected Check, S - Signal, IA - Inherit Accept,
  IF - Inherit From, D - Drop, ME - MDT Encap, EID - Encap ID,
  MD - MDT Decap, MT - MDT Threshold Crossed, MH - MDT interface handle
  CD - Conditional Decap, MPLS - MPLS Decap, EX - Extranet
  MoFE - MoFRR Enabled, MoFS - MoFRR State, MoFP - MoFRR Primary
  MoFB - MoFRR Backup, RPFID - RPF ID Set, X - VXLAN
Interface flags: F - Forward, A - Accept, IC - Internal Copy,
  NS - Negate Signal, DP - Don't Preserve, SP - Signal Present,
  II - Internal Interest, ID - Internal Disinterest, LI - Local Interest,
  LD - Local Disinterest, DI - Decapsulation Interface
  EI - Encapsulation Interface, MI - MDT Interface, LVIF - MPLS Encap,
  EX - Extranet, A2 - Secondary Accept, MT - MDT Threshold Crossed,
  MA - Data MDT Assigned, LMI - mLDP MDT Interface, TMI - P2MP-TE MDT Interface
  IRMI - IR MDT Interface, TRMI - TREE SID MDT Interface
```

```
(10.0.0.15,232.1.1.3) RPF nbr: 10.2.15.15 Flags: RPF EX
Up: 00:10:37
Incoming Interface List
  GigabitEthernet0/0/0/2 Flags: A, Up: 00:10:37
Outgoing Interface List
  mdttransport Flags: F NS MI EX, Up: 00:10:37
```

```
RP/0/0/CPU0:PE2#show pim vrf two rpf 10.0.0.15
Table: IPv4-Unicast-default
* 10.0.0.15/32 [20/0]
  via GigabitEthernet0/0/0/2 with rpf neighbor 10.2.15.15
```

```
RP/0/0/CPU0:PE2#show mrib vrf transport route 232.1.1.3 10.0.0.15
```

```
IP Multicast Routing Information Base
Entry flags: L - Domain-Local Source, E - External Source to the Domain,
  C - Directly-Connected Check, S - Signal, IA - Inherit Accept,
  IF - Inherit From, D - Drop, ME - MDT Encap, EID - Encap ID,
  MD - MDT Decap, MT - MDT Threshold Crossed, MH - MDT interface handle
  CD - Conditional Decap, MPLS - MPLS Decap, EX - Extranet
  MoFE - MoFRR Enabled, MoFS - MoFRR State, MoFP - MoFRR Primary
  MoFB - MoFRR Backup, RPFID - RPF ID Set, X - VXLAN
Interface flags: F - Forward, A - Accept, IC - Internal Copy,
  NS - Negate Signal, DP - Don't Preserve, SP - Signal Present,
  II - Internal Interest, ID - Internal Disinterest, LI - Local Interest,
```

LD - Local Disinterest, DI - Decapsulation Interface
 EI - Encapsulation Interface, MI - MDT Interface, LVIF - MPLS Encap,
 EX - Extranet, A2 - Secondary Accept, MT - MDT Threshold Crossed,
 MA - Data MDT Assigned, LMI - mLDP MDT Interface, TMI - P2MP-TE MDT Interface
 IRMI - IR MDT Interface, TRMI - TREE SID MDT Interface

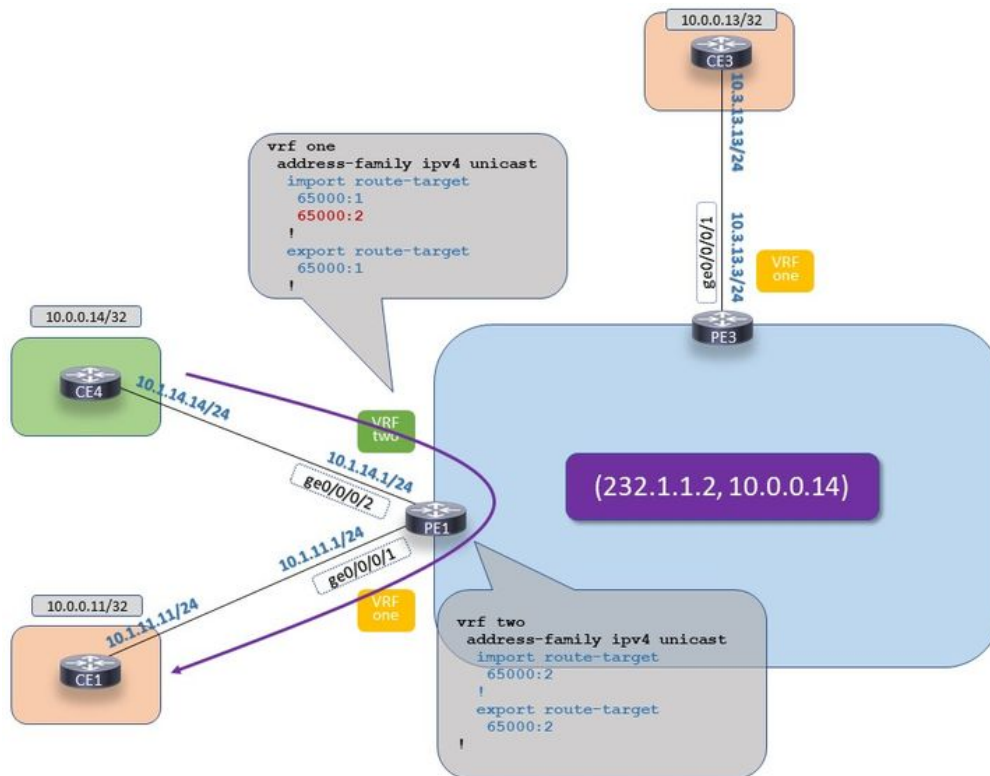
```
(10.0.0.15,232.1.1.3) RPF TID: 0xe0000011 Flags: RPF EX
Up: 00:11:44
Incoming Interface List
  GigabitEthernet0/0/0/2 Flags: A EX, Up: 00:11:44
Outgoing Interface List
  mdtransport Flags: F NS MI, Up: 00:11:44
```

```
RP/0/0/CPU0:PE2#show pim vrf transport rpf 10.0.0.15
Table: IPv4-Unicast-default
* 10.0.0.15/32 [1/0]
  via VRF:two,GigabitEthernet0/0/0/2 with rpf neighbor 10.2.15.15
```

Beispiel 1.4. Lokales Extranet

Es ist nur ein PE-Router beteiligt. Für die RIB-basierte Lösung ist nur eine Route zurück in der Receiver-VRF-Instanz zur Quell-VRF-Instanz erforderlich.

Eine Lösung besteht darin, die Routen mithilfe des geeigneten Route Target (Route-Target) über VRF one (Quell-VRF) von VRF zwei (Receiver-VRF) zu importieren.



mVPN-Extranet auf IOS-XR: Profil 0 - Lokales Extranet

Bild 9. Profil 0 - Lokales Extranet

PE1:

```
vrf one
address-family ipv4 unicast
import route-target
```

```
65000:1
65000:2
!
export route-target
65000:1 !
!
!
```

```
vrf two
address-family ipv4 unicast
import route-target
65000:2
!
export route-target
65000:2
!
```

```
RP/0/0/CPU0:PE1#show mrib vrf one route 232.1.1.2 10.0.0.14
```

```
IP Multicast Routing Information Base
```

```
Entry flags: L - Domain-Local Source, E - External Source to the Domain,
C - Directly-Connected Check, S - Signal, IA - Inherit Accept,
IF - Inherit From, D - Drop, ME - MDT Encap, EID - Encap ID,
MD - MDT Decap, MT - MDT Threshold Crossed, MH - MDT interface handle
CD - Conditional Decap, MPLS - MPLS Decap, EX - Extranet
MoFE - MoFRR Enabled, MoFS - MoFRR State, MoFP - MoFRR Primary
MoFB - MoFRR Backup, RPFID - RPF ID Set, X - VXLAN
Interface flags: F - Forward, A - Accept, IC - Internal Copy,
NS - Negate Signal, DP - Don't Preserve, SP - Signal Present,
II - Internal Interest, ID - Internal Disinterest, LI - Local Interest,
LD - Local Disinterest, DI - Decapsulation Interface
EI - Encapsulation Interface, MI - MDT Interface, LVIF - MPLS Encap,
EX - Extranet, A2 - Secondary Accept, MT - MDT Threshold Crossed,
MA - Data MDT Assigned, LMI - mLDP MDT Interface, TMI - P2MP-TE MDT Interface
IRMI - IR MDT Interface, TRMI - TREE SID MDT Interface
```

```
(10.0.0.14,232.1.1.2) RPF TID: 0xe0000011 Flags: RPF EX
```

```
Up: 17:02:25
```

```
Incoming Interface List
```

```
GigabitEthernet0/0/0/2 Flags: A EX, Up: 00:02:32
```

```
Outgoing Interface List
```

```
GigabitEthernet0/0/0/1 Flags: F NS, Up: 1702:25
```

```
RP/0/0/CPU0:PE1#show route vrf one 10.0.0.14/32
```

```
Routing entry for 10.0.0.14/32
```

```
Known via "bgp 65000", distance 20, metric 0
```

```
Tag 65004, type external
```

```
Installed Nov 22 10:24:52.002 for 00:01:10
```

```
Routing Descriptor Blocks
```

```
10.1.14.14, from 10.1.14.14, BGP external
```

```
Nexthop in Vrf: "two", Table: "default", IPv4 Unicast, Table Id: 0xe0000011
```

```
Route metric is 0
```

```
No advertising protos.
```

```
RP/0/0/CPU0:PE1#show pim vrf one rpf 10.0.0.14
```

```
Table: IPv4-Unicast-default
```

```
* 10.0.0.14/32 [20/0]
```

```
via VRF:two with rpf neighbor 10.1.14.14
```

```
RP/0/0/CPU0:PE1#show mrib vrf two route 232.1.1.2 10.0.0.14
```

```
IP Multicast Routing Information Base
```

Entry flags: L - Domain-Local Source, E - External Source to the Domain,
C - Directly-Connected Check, S - Signal, IA - Inherit Accept,
IF - Inherit From, D - Drop, ME - MDT Encap, EID - Encap ID,
MD - MDT Decap, MT - MDT Threshold Crossed, MH - MDT interface handle
CD - Conditional Decap, MPLS - MPLS Decap, EX - Extranet
MoFE - MoFRR Enabled, MoFS - MoFRR State, MoFP - MoFRR Primary
MoFB - MoFRR Backup, RPFID - RPF ID Set, X - VXLAN

Interface flags: F - Forward, A - Accept, IC - Internal Copy,
NS - Negate Signal, DP - Don't Preserve, SP - Signal Present,
II - Internal Interest, ID - Internal Disinterest, LI - Local Interest,
LD - Local Disinterest, DI - Decapsulation Interface
EI - Encapsulation Interface, MI - MDT Interface, LVIF - MPLS Encap,
EX - Extranet, A2 - Secondary Accept, MT - MDT Threshold Crossed,
MA - Data MDT Assigned, LMI - mLDP MDT Interface, TMI - P2MP-TE MDT Interface
IRMI - IR MDT Interface, TRMI - TREE SID MDT Interface

(10.0.0.14,232.1.1.2) RPF nbr: 10.1.14.14 Flags: RPF EX

Up: 00:03:06

Incoming Interface List

GigabitEthernet0/0/0/2 Flags: A, Up: 00:03:06

Outgoing Interface List

GigabitEthernet0/0/0/1 Flags: F NS EX, Up: 00:03:06

RP/0/0/CPU0:PE1#show pim vrf two rpf 10.0.0.14

Table: IPv4-Unicast-default

* 10.0.0.14/32 [20/0]

via GigabitEthernet0/0/0/2 with rpf neighbor 10.1.14.14

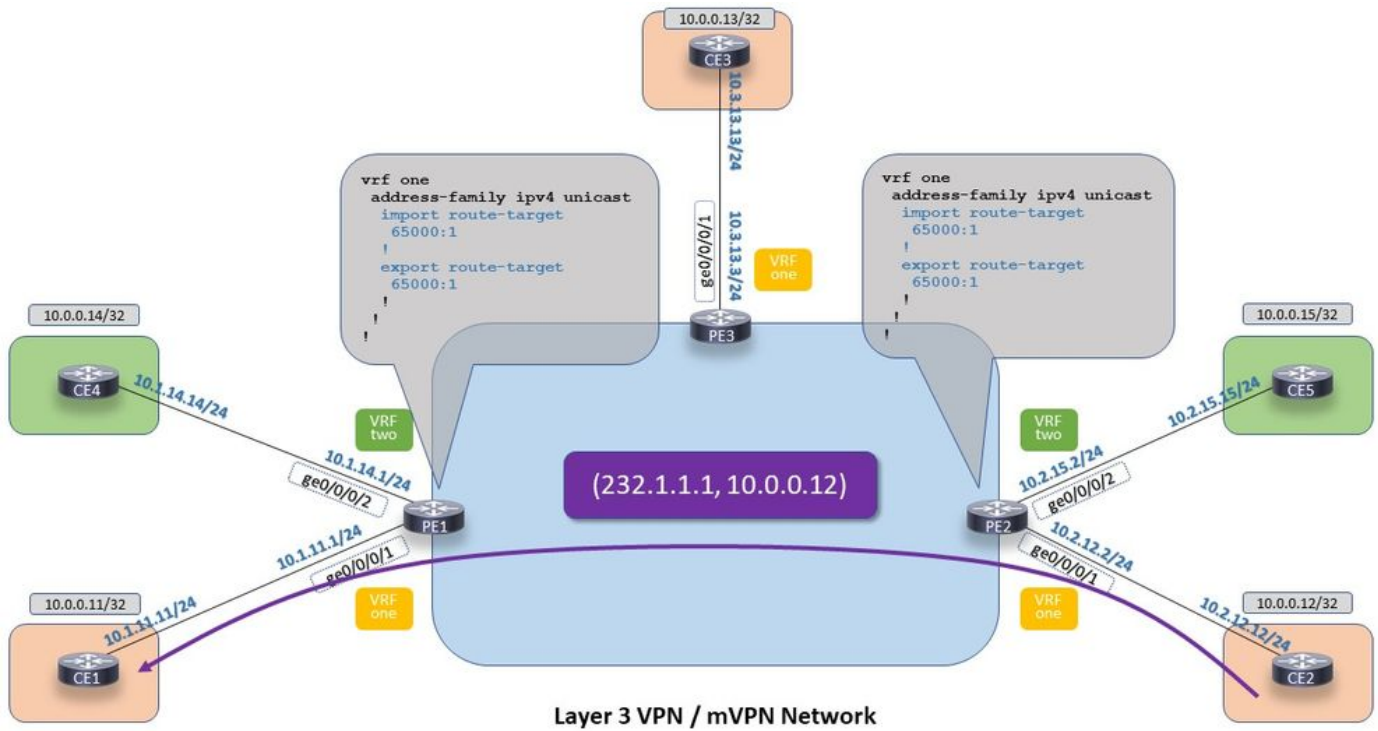
Profil 14

Profile 14 verwendet einen partitionierten MDT mit mLDP-Multicast-Signalisierung im Underlay und BGP-Signalisierung (Kunde) im Overlay (VRF-Kontext).

Dieses Profil unterstützt Option 1.

Die Optionen 2 und 3 können für einen Routing-Trick verwendet werden.

Abbildung 10 zeigt den Intra-VRF-Multicast-Datenverkehr, VRF 1 zu VRF 1.



mVPN-Extranet auf IOS-XR: Profile 14 - Intra-VRF-Multicast-Datenverkehr

Bild 10 Profile 14 - Intra-VRF-Multicast-Datenverkehr

Die Ausgabe des MRIB-Eintrags auf Ausgangs-PE 1 sieht wie folgt aus:

```
RP/0/0/CPU0:PE1#show mrib vrf one route 232.1.1.1 10.0.0.12
```

IP Multicast Routing Information Base

Entry flags: L - Domain-Local Source, E - External Source to the Domain,
 C - Directly-Connected Check, S - Signal, IA - Inherit Accept,
 IF - Inherit From, D - Drop, ME - MDT Encap, EID - Encap ID,
 MD - MDT Decap, MT - MDT Threshold Crossed, MH - MDT interface handle
 CD - Conditional Decap, MPLS - MPLS Decap, EX - Extranet
 MoFE - MoFRR Enabled, MoFS - MoFRR State, MoFP - MoFRR Primary
 MoFB - MoFRR Backup, RPFID - RPF ID Set, X - VXLAN

Interface flags: F - Forward, A - Accept, IC - Internal Copy,
 NS - Negate Signal, DP - Don't Preserve, SP - Signal Present,
 II - Internal Interest, ID - Internal Disinterest, LI - Local Interest,
 LD - Local Disinterest, DI - Decapsulation Interface
 EI - Encapsulation Interface, MI - MDT Interface, LVIF - MPLS Encap,
 EX - Extranet, A2 - Secondary Accept, MT - MDT Threshold Crossed,
 MA - Data MDT Assigned, LMI - mLDP MDT Interface, TMI - P2MP-TE MDT Interface
 IRMI - IR MDT Interface, TRMI - TREE SID MDT Interface

```
(10.0.0.12,232.1.1.1) RPF nbr: 10.0.0.2 Flags: RPF
Up: 02:06:44
Incoming Interface List
  Lmdtone Flags: A LMI, Up: 02:05:18
Outgoing Interface List
  GigabitEthernet0/0/0/1 Flags: F NS, Up: 02:06:44
```

```
RP/0/0/CPU0:PE1#show pim vrf one rpf 10.0.0.12
```

Table: IPv4-Unicast-default

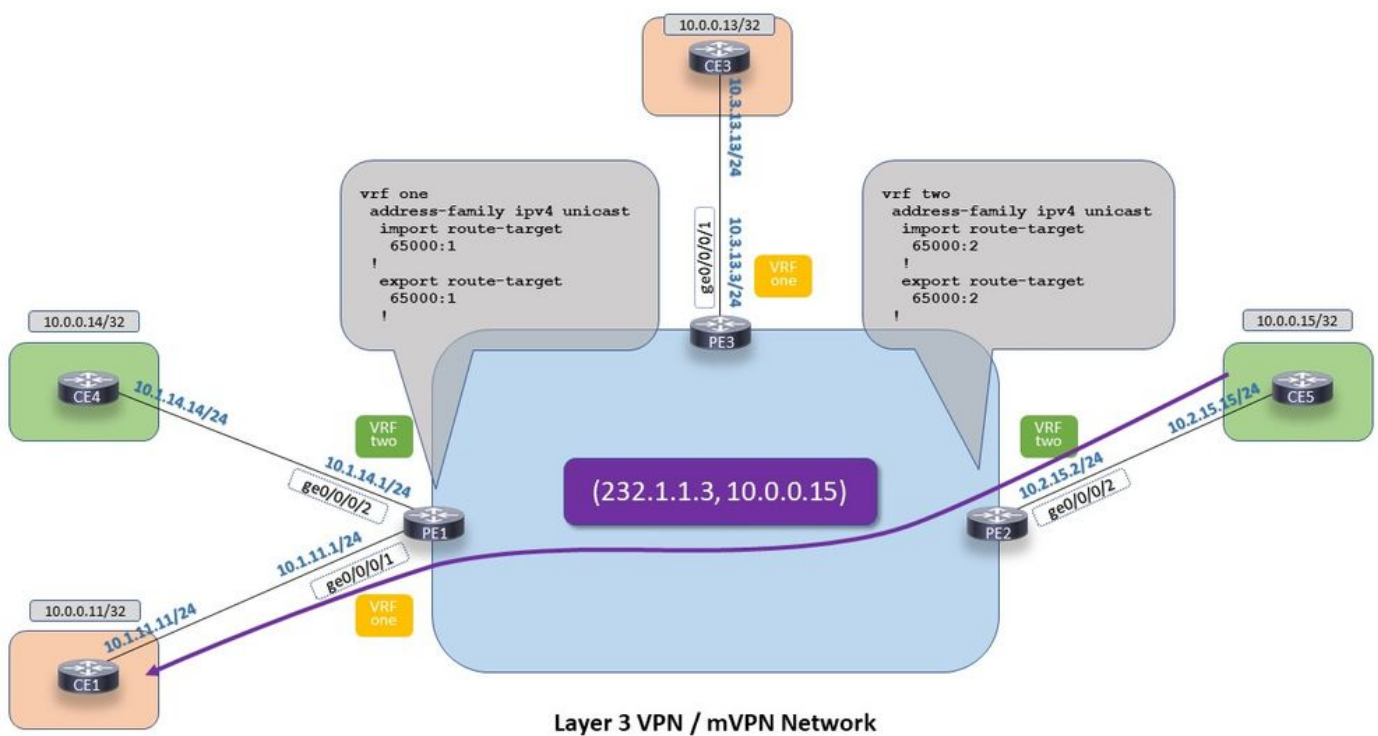
```
* 10.0.0.12/32 [200/0]
  via Lmdtone with rpf neighbor 10.0.0.2
```


Connector: 65000:1002:10.0.0.2, Nexthop: 10.0.0.2

```
router pim
vrf one
address-family ipv4
rpf topology route-policy profile-14
mdt c-multicast-routing bgp
!
ssm range SSM-range-vrf-one
!
!

route-policy profile-14
set core-tree mldp-partitioned-p2mp
end-policy
!
```

Beispiel 2.1. Option 1: Die Quell-MVRF-Instanz befindet sich auf der Receiver-MVRF



mVPN-Extranet auf IOS-XR: Profil 14 - Option 1 Die Quell-MVRF-Instanz befindet sich auf der MVRF-Receiver-Instanz

Bild 11 Profile 14 - Option 1 Die Quell-MVRF-Instanz befindet sich auf der MVRF-Receiver-Instanz.

Der RPF muss auf dem VRF des Empfängers am PE geändert werden.

Die Import- und Export-Anweisungen bleiben für VRF Eins und Zwei identisch.

```
router pim
vrf one
address-family ipv4
rpf topology route-policy profile-14-extranet
mdt c-multicast-routing bgp
!
ssm range SSM-range-vrf-one
```

```

!
!
!
router pim
vrf two
address-family ipv4
  rpf topology route-policy profile-14
  mdt c-multicast-routing bgp
  !
  ssm range SSM-range-vrf-two
  !
  !
!

route-policy profile-14
  set core-tree mldp-partitioned-p2mp
end-policy
!

route-policy profile-14-extranet
  if destination in (232.1.1.3/32) then
    set rpf-topology vrf two
  else
    set core-tree mldp-partitioned-p2mp
  endif
end-policy
!

```

Der RPF in VRF für die Multicast-Gruppe 232.1.1.3 verweist auf zwei VRF-Instanzen.

```
RP/0/0/CPU0:PE1#show mrib vrf one route 232.1.1.3 10.0.0.15
```

```

IP Multicast Routing Information Base
Entry flags: L - Domain-Local Source, E - External Source to the Domain,
  C - Directly-Connected Check, S - Signal, IA - Inherit Accept,
  IF - Inherit From, D - Drop, ME - MDT Encap, EID - Encap ID,
  MD - MDT Decap, MT - MDT Threshold Crossed, MH - MDT interface handle
  CD - Conditional Decap, MPLS - MPLS Decap, EX - Extranet
  MoFE - MoFRR Enabled, MoFS - MoFRR State, MoFP - MoFRR Primary
  MoFB - MoFRR Backup, RPFID - RPF ID Set, X - VXLAN
Interface flags: F - Forward, A - Accept, IC - Internal Copy,
  NS - Negate Signal, DP - Don't Preserve, SP - Signal Present,
  II - Internal Interest, ID - Internal Disinterest, LI - Local Interest,
  LD - Local Disinterest, DI - Decapsulation Interface
  EI - Encapsulation Interface, MI - MDT Interface, LVIF - MPLS Encap,
  EX - Extranet, A2 - Secondary Accept, MT - MDT Threshold Crossed,
  MA - Data MDT Assigned, LMI - mLDP MDT Interface, TMI - P2MP-TE MDT Interface
  IRMI - IR MDT Interface, TRMI - TREE SID MDT Interface

```

```
(10.0.0.15,232.1.1.3) RPF TID: 0xe0000011 Flags: EX
```

```
Up: 03:37:29
```

```
Outgoing Interface List
```

```
GigabitEthernet0/0/0/1 Flags: F NS, Up: 03:37:29
```

Anmerkung: Es gibt keine eingehende Schnittstelle für den MRIB-Eintrag in VRF one. Dies hat keine Auswirkungen auf die Weiterleitung von Datenverkehr.

```
RP/0/0/CPU0:PE1#show pim vrf one rpf 10.0.0.15
```

```
Table: IPv4-Unicast-default
```

```
* 10.0.0.15/32 [4294967295/4294967295]
```

```
via Null with rpf neighbor 0.0.0.0
```

Anmerkung: Der RPF schlägt in VRF auf dem Egress-PE fehl. Dies hat keine Auswirkungen auf die Weiterleitung von Datenverkehr.

```
RP/0/0/CPU0:PE1#show mrib vrf two route 232.1.1.3 10.0.0.15
```

```
IP Multicast Routing Information Base
Entry flags: L - Domain-Local Source, E - External Source to the Domain,
  C - Directly-Connected Check, S - Signal, IA - Inherit Accept,
  IF - Inherit From, D - Drop, ME - MDT Encap, EID - Encap ID,
  MD - MDT Decap, MT - MDT Threshold Crossed, MH - MDT interface handle
  CD - Conditional Decap, MPLS - MPLS Decap, EX - Extranet
  MoFE - MoFRR Enabled, MoFS - MoFRR State, MoFP - MoFRR Primary
  MoFB - MoFRR Backup, RPFID - RPF ID Set, X - VXLAN
Interface flags: F - Forward, A - Accept, IC - Internal Copy,
  NS - Negate Signal, DP - Don't Preserve, SP - Signal Present,
  II - Internal Interest, ID - Internal Disinterest, LI - Local Interest,
  LD - Local Disinterest, DI - Decapsulation Interface
  EI - Encapsulation Interface, MI - MDT Interface, LVIF - MPLS Encap,
  EX - Extranet, A2 - Secondary Accept, MT - MDT Threshold Crossed,
  MA - Data MDT Assigned, LMI - mLDP MDT Interface, TMI - P2MP-TE MDT Interface
  IRMI - IR MDT Interface, TRMI - TREE SID MDT Interface
```

```
(10.0.0.15,232.1.1.3) RPF nbr: 10.0.0.2 Flags: RPF EX
```

```
Up: 00:05:58
```

```
Incoming Interface List
```

```
  Lmdttwo Flags: A LMI, Up: 00:05:58
```

```
Outgoing Interface List
```

```
  GigabitEthernet0/0/0/1 Flags: F NS EX, Up: 00:05:58
```

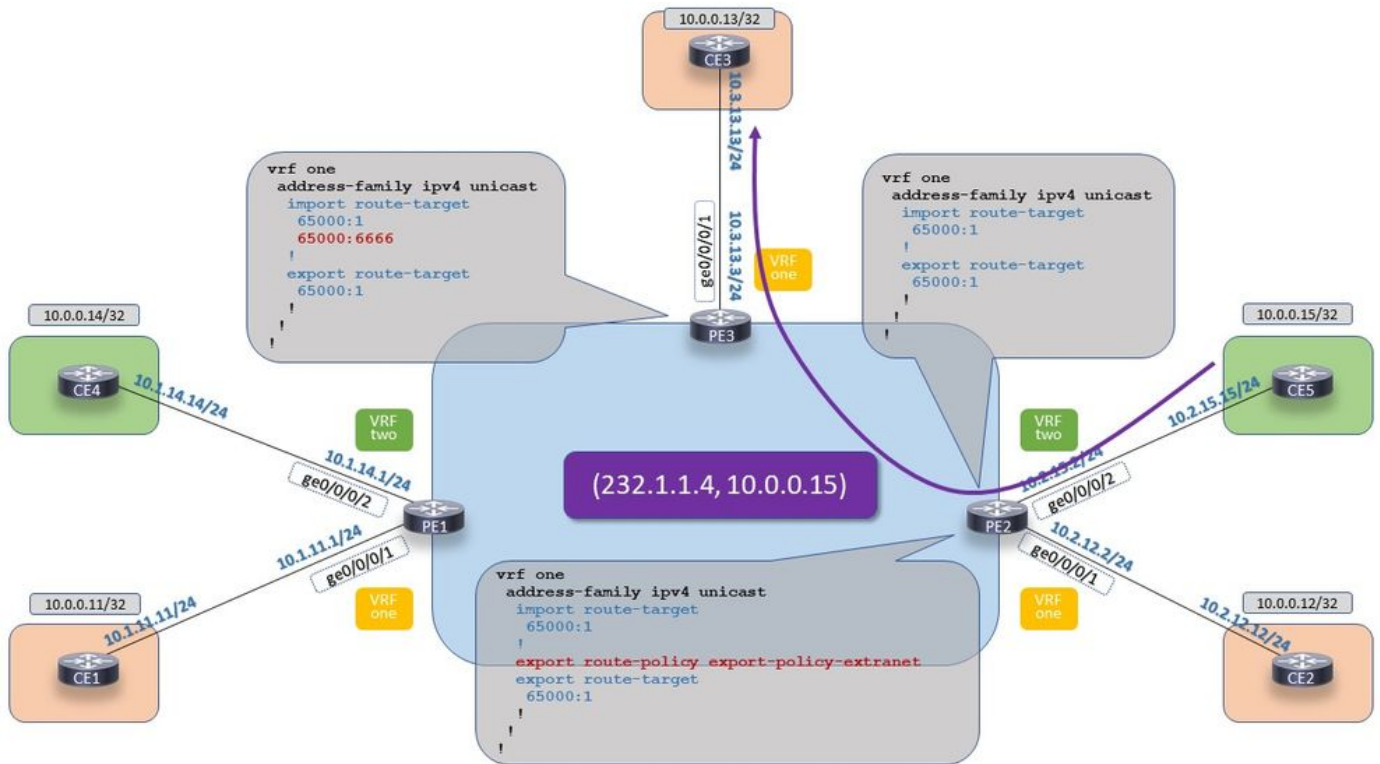
Beachten Sie, dass sich die Schnittstelle GE0/0/0/1 in VRF befindet.

Beispiel 2.2. Option 2: Der Empfänger-MVRF befindet sich auf der Quell-MVRF

Diese Lösung kann nicht funktionieren, indem die Import- und Export-Anweisungen für die Route Targets geändert oder die Routingrichtlinie geändert wird, die nur vom RPF verwendet wird.

Ein Trick hilft, das RPF am Eingangs-PE-Router zu beheben. Der Trick besteht darin, eine statische Route in die VRF-Instanz des Empfängers aufzunehmen und sie auf die Quell-VRF-Instanz des Eingangs-PE-Routers zu verweisen.

Die statische Route gibt die Quelladresse im Empfänger-VRF bekannt. Diese statische Route wird mit einem neuen eindeutigen Route Target im BGP versehen, sodass diese Route von der gleichen Route unterschieden werden kann, die im Quell-VRF angekündigt wird. Dadurch wird verhindert, dass die statische Route vom Empfänger-VRF am Eingangs-PE in das Receiver-VRF der anderen PE-Router importiert wird, was zu einem Routing-Problem führt.



mVPN-Extranet auf IOS-XR: Profil 14 - Option 2: Das MVRF-Gerät des Empfängers befindet sich auf der MVRF-Quelle.

Bild 12 Profile 14 - Option 2: Das MVRF-Gerät des Empfängers befindet sich auf der MVRF-Quelle.

PE2:

```
router static
vrf one
address-family ipv4 unicast
10.0.0.15/32 vrf two GigabitEthernet0/0/0/2 10.2.15.15
!
!
!
```

```
router bgp 65000
vrf one
rd 65000:1002
address-family ipv4 unicast
redistribute connected
redistribute static
!
```

```
route-policy export-policy-extranet
if destination in (10.0.0.15/32) then
set extcommunity rt rt-set-static-extranet
else
pass
endif
end-policy
!
```

```
extcommunity-set rt rt-set-static-extranet
65000:6666
end-set
```

!

```
RP/0/0/CPU0:PE2#show route vrf one 10.0.0.15/32
Routing entry for 10.0.0.15/32
  Known via "static", distance 1, metric 0
  Installed Nov 20 13:48:25.525 for 04:50:15
  Routing Descriptor Blocks
    10.2.15.15, via GigabitEthernet0/0/0/2
      Nexthop in Vrf: "two", Table: "default", IPv4 Unicast, Table Id: 0xe0000011
      Route metric is 0, Wt is 1
  No advertising protos.
```

```
RP/0/0/CPU0:PE2#show pim vrf one rpf 10.0.0.15
Table: IPv4-Unicast-default
* 10.0.0.15/32 [1/0]
  via VRF:two,GigabitEthernet0/0/0/2 with rpf neighbor 10.2.15.15
```

Der Egress-PE erkennt die BGP-Route, wobei das Route-Target auf dem Eingangs-PE festgelegt ist.

```
RP/0/0/CPU0:PE3#show bgp vrf one 10.0.0.15/32
BGP routing table entry for 10.0.0.15/32, Route Distinguisher: 65000:1003
Versions:
  Process          bRIB/RIB  SendTblVer
  Speaker          8         8
Last Modified: Nov 20 13:49:49.569 for 04:51:19
Paths: (1 available, best #1)
  Advertised to CE peers (in unique update groups):
    10.3.13.13
  Path #1: Received by speaker 0
  Advertised to CE peers (in unique update groups):
    10.3.13.13
Local
  10.0.0.2 (metric 3) from 10.0.0.4 (10.0.0.2)
    Received Label 24003
    Origin incomplete, metric 0, localpref 100, valid, internal, best, group-best, import-
candidate, imported
    Received Path ID 0, Local Path ID 1, version 8
    Extended community: VRF Route Import:10.0.0.2:16 Source AS:65000:0 RT:65000:6666
    Originator: 10.0.0.2, Cluster list: 10.0.0.4
    Connector: type: 1, Value:65000:1002:10.0.0.2
    Source AFI: VPNv4 Unicast, Source VRF: default, Source Route Distinguisher: 65000:1002
```

Der Egress-PE hat den richtigen RPF-Eintrag zum Eingangs-PE in der Quell-VRF-Instanz (VRF-Instanz).

```
RP/0/0/CPU0:PE3#show pim vrf one rpf 10.0.0.15
Table: IPv4-Unicast-default
* 10.0.0.15/32 [200/0]
  via Lmdtone with rpf neighbor 10.0.0.2
  Connector: 65000:1002:10.0.0.2, Nexthop: 10.0.0.2
```

```
RP/0/0/CPU0:PE3#show mrib vrf one route 232.1.1.4 10.0.0.15
```

```
IP Multicast Routing Information Base
Entry flags: L - Domain-Local Source, E - External Source to the Domain,
  C - Directly-Connected Check, S - Signal, IA - Inherit Accept,
  IF - Inherit From, D - Drop, ME - MDT Encap, EID - Encap ID,
  MD - MDT Decap, MT - MDT Threshold Crossed, MH - MDT interface handle
  CD - Conditional Decap, MPLS - MPLS Decap, EX - Extranet
  MoFE - MoFRR Enabled, MoFS - MoFRR State, MoFP - MoFRR Primary
```

MoFB - MoFRR Backup, RPFID - RPF ID Set, X - VXLAN
Interface flags: F - Forward, A - Accept, IC - Internal Copy,
NS - Negate Signal, DP - Don't Preserve, SP - Signal Present,
II - Internal Interest, ID - Internal Disinterest, LI - Local Interest,
LD - Local Disinterest, DI - Decapsulation Interface
EI - Encapsulation Interface, MI - MDT Interface, LVIF - MPLS Encap,
EX - Extranet, A2 - Secondary Accept, MT - MDT Threshold Crossed,
MA - Data MDT Assigned, LMI - mLDP MDT Interface, TMI - P2MP-TE MDT Interface
IRMI - IR MDT Interface, TRMI - TREE SID MDT Interface

(10.0.0.15,232.1.1.4) RPF nbr: 10.0.0.2 Flags: RPF

Up: 04:54:24

Incoming Interface List

Lmdtone Flags: A LMI, Up: 00:05:48

Outgoing Interface List

GigabitEthernet0/0/0/1 Flags: F NS, Up: 04:54:24

Der Eingangs-PE verfügt sowohl über die Extranet-Einträge in der Quell- als auch der Empfänger-VRF. Quell-VRF:

RP/0/0/CPU0:PE2#show mrib vrf two route 232.1.1.4 10.0.0.15

IP Multicast Routing Information Base

Entry flags: L - Domain-Local Source, E - External Source to the Domain,

C - Directly-Connected Check, S - Signal, IA - Inherit Accept,

IF - Inherit From, D - Drop, ME - MDT Encap, EID - Encap ID,

MD - MDT Decap, MT - MDT Threshold Crossed, MH - MDT interface handle

CD - Conditional Decap, MPLS - MPLS Decap, EX - Extranet

MoFE - MoFRR Enabled, MoFS - MoFRR State, MoFP - MoFRR Primary

MoFB - MoFRR Backup, RPFID - RPF ID Set, X - VXLAN

Interface flags: F - Forward, A - Accept, IC - Internal Copy,

NS - Negate Signal, DP - Don't Preserve, SP - Signal Present,

II - Internal Interest, ID - Internal Disinterest, LI - Local Interest,

LD - Local Disinterest, DI - Decapsulation Interface

EI - Encapsulation Interface, MI - MDT Interface, LVIF - MPLS Encap,

EX - Extranet, A2 - Secondary Accept, MT - MDT Threshold Crossed,

MA - Data MDT Assigned, LMI - mLDP MDT Interface, TMI - P2MP-TE MDT Interface

IRMI - IR MDT Interface, TRMI - TREE SID MDT Interface

(10.0.0.15,232.1.1.4) RPF nbr: 10.2.15.15 Flags: RPF EX

Up: 00:06:36

Incoming Interface List

GigabitEthernet0/0/0/2 Flags: A, Up: 00:06:36

Outgoing Interface List

Lmdtone Flags: F LMI EX TR, Up: 00:06:36

Empfänger-VRF:

RP/0/0/CPU0:PE2#show mrib vrf one route 232.1.1.4 10.0.0.15

IP Multicast Routing Information Base

Entry flags: L - Domain-Local Source, E - External Source to the Domain,

C - Directly-Connected Check, S - Signal, IA - Inherit Accept,

IF - Inherit From, D - Drop, ME - MDT Encap, EID - Encap ID,

MD - MDT Decap, MT - MDT Threshold Crossed, MH - MDT interface handle

CD - Conditional Decap, MPLS - MPLS Decap, EX - Extranet

MoFE - MoFRR Enabled, MoFS - MoFRR State, MoFP - MoFRR Primary

MoFB - MoFRR Backup, RPFID - RPF ID Set, X - VXLAN

Interface flags: F - Forward, A - Accept, IC - Internal Copy,

NS - Negate Signal, DP - Don't Preserve, SP - Signal Present,

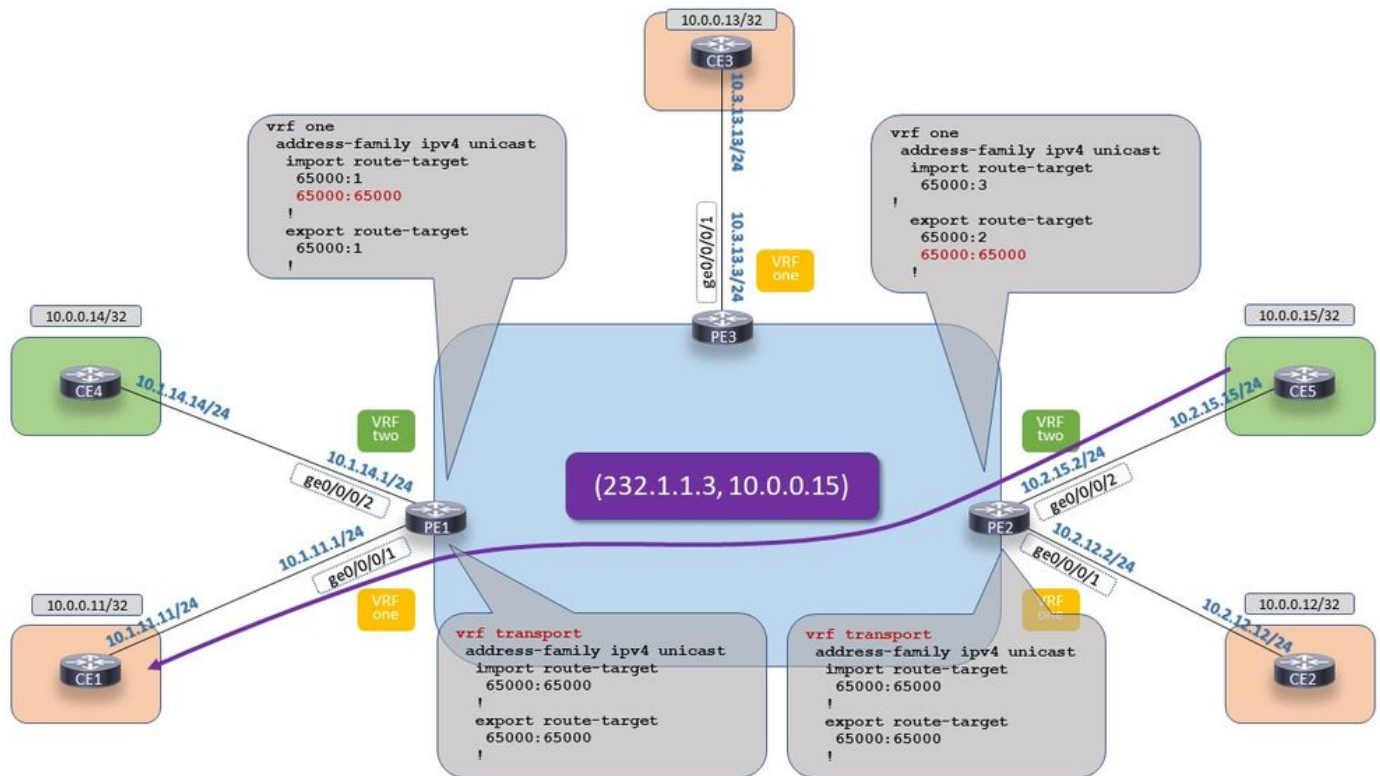
II - Internal Interest, ID - Internal Disinterest, LI - Local Interest,

LD - Local Disinterest, DI - Decapsulation Interface

EI - Encapsulation Interface, MI - MDT Interface, LVIF - MPLS Encap,
 EX - Extranet, A2 - Secondary Accept, MT - MDT Threshold Crossed,
 MA - Data MDT Assigned, LMI - mLDP MDT Interface, TMI - P2MP-TE MDT Interface
 IRMI - IR MDT Interface, TRMI - TREE SID MDT Interface

```
(10.0.0.15,232.1.1.4) RPF TID: 0xe0000011 Flags: RPF EX
Up: 00:06:28
Incoming Interface List
  GigabitEthernet0/0/0/2 Flags: A EX, Up: 00:06:28
Outgoing Interface List
  Lmdtone Flags: F LMI TR, Up: 00:06:28
```

Beispiel 2.3. Option 3: Eine Transport-MVRF wird verwendet.



mVPN-Extranet auf IOS-XR: Profil 14 - Option 3 Es wird eine Transport-MVRF verwendet

Bild 13 Profile 14 - Option 3 Es wird eine Transport-MVRF-Instanz verwendet.

Das Transport-VRF benötigt keine Schnittstellen. Alles andere muss jedoch vorhanden sein: die VRF-Konfiguration, die BGP-Konfiguration, die Multicast-Routing-Konfiguration und die Router-PIM-Konfiguration.

Die Konfiguration von Option 1 erfolgt für den Ausgangs-PE, PE1, und die Konfiguration von Option 2 erfolgt für den Eingangs-PE, PE2. PE1:

```
vrf transport
address-family ipv4 unicast
import route-target
  65000:65000
!
export route-target
  65000:65000
!
```

```
router bgp 65000
...
```

```

!
vrf transport
rd 65000:123
address-family ipv4 unicast
  redistribute static
!
address-family ipv4 mvpn
!

multicast-routing
vrf one
address-family ipv4
  interface GigabitEthernet0/0/0/1
    enable
  !
  mdt source Loopback0
  bgp auto-discovery mldp
  !
  mdt partitioned mldp ipv4 p2mp
!
!
!
vrf transport
address-family ipv4
  mdt source Loopback0
  bgp auto-discovery mldp
  !
  mdt partitioned mldp ipv4 p2mp
!

router pim
vrf one
address-family ipv4
  rpf topology route-policy profile-14
  mdt c-multicast-routing bgp
  !
  ssm range SSM-range-vrf-one
!
!
vrf transport
address-family ipv4
  rpf topology route-policy profile-14
  mdt c-multicast-routing bgp
  !
  ssm range SSM-range-vrf-transport
!

```

PE2:

```

vrf transport
address-family ipv4 unicast
import route-target
  65000:65000
!
export route-target
  65000:65000
!
!

!
route-policy vrf-one-profile-14
  set core-tree mldp-partitioned-p2mp
end-policy

```



```

!
route-policy export-policy-extranet
  if destination in (10.0.0.15/32) then
    set extcommunity rt rt-set-static-extranet
  else
    pass
  endif
end-policy

!
router static
!
vrf transport
address-family ipv4 unicast
  10.0.0.15/32 vrf two GigabitEthernet0/0/0/2 10.2.15.15
!
!
!

router bgp 65000
...
vrf transport
address-family ipv4
  mdt source Loopback0
  interface all enable
  bgp auto-discovery mldp
!
  mdt partitioned mldp ipv4 p2mp
!

router pim
address-family ipv4
  ssm range SSM-range
!
!
vrf two
address-family ipv4
  rpf topology route-policy profile-14
  mdt c-multicast-routing bgp
!
  ssm range SSM-range-vrf-two
!
!
vrf transport
address-family ipv4
  rpf topology route-policy profile-14
  mdt c-multicast-routing bgp
!
  ssm range SSM-range-vrf-transport
!

multicast-routing
!
vrf two
address-family ipv4
  interface GigabitEthernet0/0/0/2
    enable
!
  mdt source Loopback0
  bgp auto-discovery mldp
!
  mdt partitioned mldp ipv4 p2mp
!

```

```

!
vrf transport
address-family ipv4
  mdt source Loopback0
  bgp auto-discovery mldp
!
  mdt partitioned mldp ipv4 p2mp
!

```

```
RP/0/0/CPU0:PE1#show mrib vrf one route 232.1.1.3 10.0.0.15
```

```

IP Multicast Routing Information Base
Entry flags: L - Domain-Local Source, E - External Source to the Domain,
  C - Directly-Connected Check, S - Signal, IA - Inherit Accept,
  IF - Inherit From, D - Drop, ME - MDT Encap, EID - Encap ID,
  MD - MDT Decap, MT - MDT Threshold Crossed, MH - MDT interface handle
  CD - Conditional Decap, MPLS - MPLS Decap, EX - Extranet
  MoFE - MoFRR Enabled, MoFS - MoFRR State, MoFP - MoFRR Primary
  MoFB - MoFRR Backup, RPFID - RPF ID Set, X - VXLAN
Interface flags: F - Forward, A - Accept, IC - Internal Copy,
  NS - Negate Signal, DP - Don't Preserve, SP - Signal Present,
  II - Internal Interest, ID - Internal Disinterest, LI - Local Interest,
  LD - Local Disinterest, DI - Decapsulation Interface
  EI - Encapsulation Interface, MI - MDT Interface, LVIF - MPLS Encap,
  EX - Extranet, A2 - Secondary Accept, MT - MDT Threshold Crossed,
  MA - Data MDT Assigned, LMI - mLDP MDT Interface, TMI - P2MP-TE MDT Interface
  IRMI - IR MDT Interface, TRMI - TREE SID MDT Interface

```

```
(10.0.0.15,232.1.1.3) RPF TID: 0xe0000012 Flags: RPF EX
```

```
Up: 1d03h
```

```
Outgoing Interface List
```

```
GigabitEthernet0/0/0/1 Flags: F NS, Up: 1d03h
```

Anmerkung: Es gibt keine eingehende Schnittstelle für den MRIB-Eintrag in VRF one. Dies hat keine Auswirkungen auf die Weiterleitung von Datenverkehr.

```
RP/0/0/CPU0:PE1#show pim vrf one rpf 10.0.0.15
```

```
Table: IPv4-Unicast-default
```

```
* 10.0.0.15/32 [4294967295/4294967295]
  via Null with rpf neighbor 0.0.0.0
```

Anmerkung: Der RPF schlägt in VRF auf dem Egress-PE fehl. Dies hat keine Auswirkungen auf die Weiterleitung von Datenverkehr.

```
RP/0/0/CPU0:PE1#show pim vrf transport rpf 10.0.0.15
```

```
Table: IPv4-Unicast-default
```

```
* 10.0.0.15/32 [200/0]
  via Lmdttransport with rpf neighbor 10.0.0.2
  Connector: 65000:456:10.0.0.2, Nexthop: 10.0.0.2
```

```
RP/0/0/CPU0:PE1#show mrib vrf transport route 232.1.1.3 10.0.0.15
```

```

IP Multicast Routing Information Base
Entry flags: L - Domain-Local Source, E - External Source to the Domain,
  C - Directly-Connected Check, S - Signal, IA - Inherit Accept,
  IF - Inherit From, D - Drop, ME - MDT Encap, EID - Encap ID,
  MD - MDT Decap, MT - MDT Threshold Crossed, MH - MDT interface handle
  CD - Conditional Decap, MPLS - MPLS Decap, EX - Extranet
  MoFE - MoFRR Enabled, MoFS - MoFRR State, MoFP - MoFRR Primary
  MoFB - MoFRR Backup, RPFID - RPF ID Set, X - VXLAN

```

Interface flags: F - Forward, A - Accept, IC - Internal Copy,
NS - Negate Signal, DP - Don't Preserve, SP - Signal Present,
II - Internal Interest, ID - Internal Disinterest, LI - Local Interest,
LD - Local Disinterest, DI - Decapsulation Interface
EI - Encapsulation Interface, MI - MDT Interface, LVIF - MPLS Encap,
EX - Extranet, A2 - Secondary Accept, MT - MDT Threshold Crossed,
MA - Data MDT Assigned, LMI - mLDP MDT Interface, TMI - P2MP-TE MDT Interface
IRMI - IR MDT Interface, TRMI - TREE SID MDT Interface

(10.0.0.15,232.1.1.3) RPF nbr: 10.0.0.2 Flags: RPF EX

Up: 00:48:15

Incoming Interface List

Lmdttransport Flags: A LMI, Up: 00:22:51

Outgoing Interface List

GigabitEthernet0/0/0/1 Flags: F NS EX, Up: 00:48:15

RP/0/0/CPU0:PE1#show route vrf transport

Codes: C - connected, S - static, R - RIP, B - BGP, (>) - Diversion path

D - EIGRP, EX - EIGRP external, O - OSPF, IA - OSPF inter area

N1 - OSPF NSSA external type 1, N2 - OSPF NSSA external type 2

E1 - OSPF external type 1, E2 - OSPF external type 2, E - EGP

i - ISIS, L1 - IS-IS level-1, L2 - IS-IS level-2

ia - IS-IS inter area, su - IS-IS summary null, * - candidate default

U - per-user static route, o - ODR, L - local, G - DAGR, l - LISP

A - access/subscriber, a - Application route

M - mobile route, r - RPL, t - Traffic Engineering, (!) - FRR Backup path

Gateway of last resort is not set

B 10.0.0.15/32 [200/0] via 10.0.0.2 (nexthop in vrf default), 00:40:06

RP/0/0/CPU0:PE2#show mrib vrf transport route 232.1.1.3 10.0.0.15

IP Multicast Routing Information Base

Entry flags: L - Domain-Local Source, E - External Source to the Domain,

C - Directly-Connected Check, S - Signal, IA - Inherit Accept,

IF - Inherit From, D - Drop, ME - MDT Encap, EID - Encap ID,

MD - MDT Decap, MT - MDT Threshold Crossed, MH - MDT interface handle

CD - Conditional Decap, MPLS - MPLS Decap, EX - Extranet

MoFE - MoFRR Enabled, MoFS - MoFRR State, MoFP - MoFRR Primary

MoFB - MoFRR Backup, RPFID - RPF ID Set, X - VXLAN

Interface flags: F - Forward, A - Accept, IC - Internal Copy,

NS - Negate Signal, DP - Don't Preserve, SP - Signal Present,

II - Internal Interest, ID - Internal Disinterest, LI - Local Interest,

LD - Local Disinterest, DI - Decapsulation Interface

EI - Encapsulation Interface, MI - MDT Interface, LVIF - MPLS Encap,

EX - Extranet, A2 - Secondary Accept, MT - MDT Threshold Crossed,

MA - Data MDT Assigned, LMI - mLDP MDT Interface, TMI - P2MP-TE MDT Interface

IRMI - IR MDT Interface, TRMI - TREE SID MDT Interface

(10.0.0.15,232.1.1.3) RPF TID: 0xe0000011 Flags: RPF EX

Up: 00:25:25

Incoming Interface List

GigabitEthernet0/0/0/2 Flags: A EX, Up: 00:25:25

Outgoing Interface List

Lmdttransport Flags: F LMI TR, Up: 00:25:25

RP/0/0/CPU0:PE2#show mrib vrf two route 232.1.1.3 10.0.0.15

IP Multicast Routing Information Base

Entry flags: L - Domain-Local Source, E - External Source to the Domain,

C - Directly-Connected Check, S - Signal, IA - Inherit Accept,

IF - Inherit From, D - Drop, ME - MDT Encap, EID - Encap ID,

MD - MDT Decap, MT - MDT Threshold Crossed, MH - MDT interface handle

CD - Conditional Decap, MPLS - MPLS Decap, EX - Extranet

MoFE - MoFRR Enabled, MoFS - MoFRR State, MoFP - MoFRR Primary

MoFB - MoFRR Backup, RPFID - RPF ID Set, X - VXLAN

Interface flags: F - Forward, A - Accept, IC - Internal Copy,

NS - Negate Signal, DP - Don't Preserve, SP - Signal Present,

II - Internal Interest, ID - Internal Disinterest, LI - Local Interest,

LD - Local Disinterest, DI - Decapsulation Interface

EI - Encapsulation Interface, MI - MDT Interface, LVIF - MPLS Encap,

EX - Extranet, A2 - Secondary Accept, MT - MDT Threshold Crossed,

MA - Data MDT Assigned, LMI - mLDP MDT Interface, TMI - P2MP-TE MDT Interface

IRMI - IR MDT Interface, TRMI - TREE SID MDT Interface

(10.0.0.15,232.1.1.3) RPF nbr: 10.2.15.15 Flags: RPF EX

Up: 00:25:55

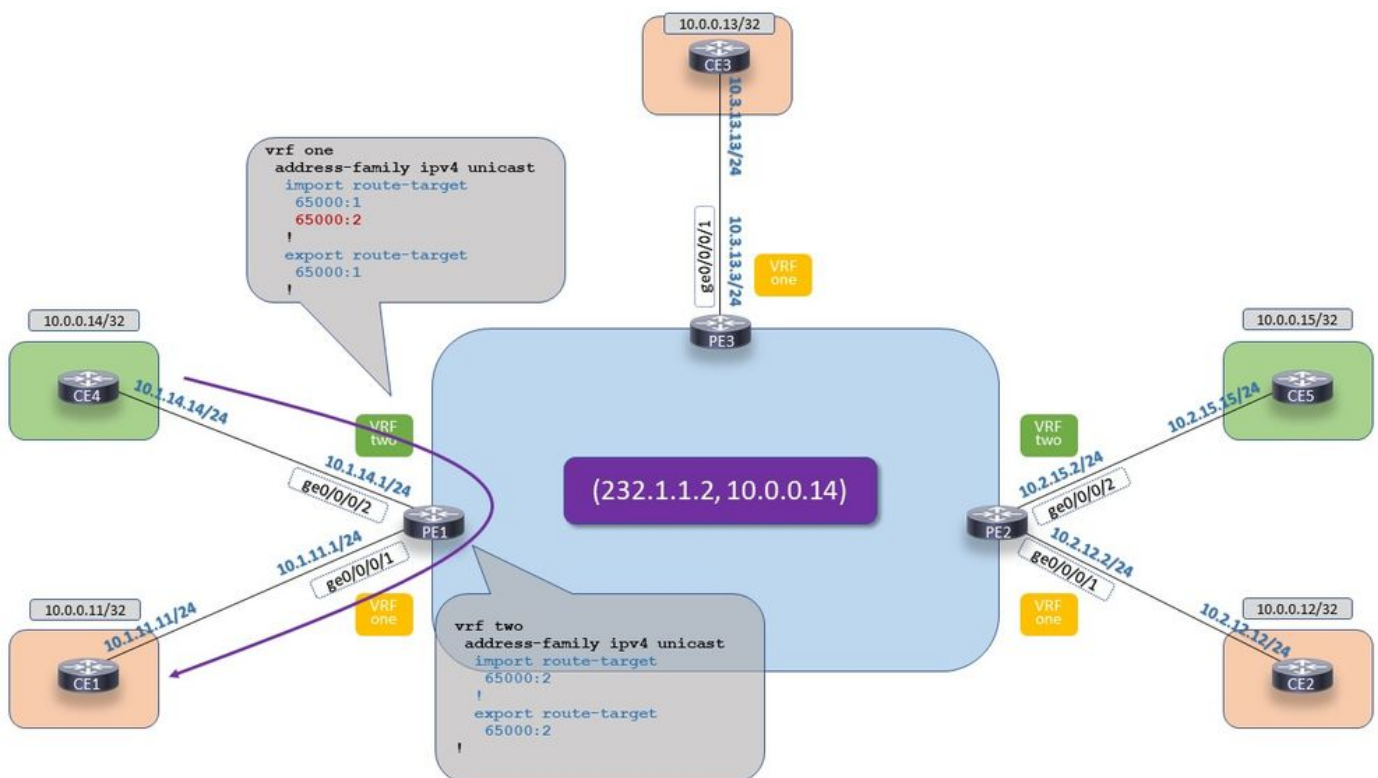
Incoming Interface List

GigabitEthernet0/0/0/2 Flags: A, Up: 00:25:55

Outgoing Interface List

Lmdttransport Flags: F LMI EX TR, Up: 00:25:55

Beispiel 2.4. Lokales Extranet



mVPN-Extranet auf IOS-XR: Profil 14 - Lokales Extranet

Bild 14 - Profil 14 - Lokales Extranet

Die Quellroute der Quell-VRF-Instanz muss in die VRF-Instanz des Empfängers importiert werden.

```
vrf one
address-family ipv4 unicast
import route-target
65000:1
65000:2
!
export route-target
```

```
65000:1
!
```

```
vrf two
address-family ipv4 unicast
import route-target
65000:2
!
export route-target
65000:2
!
```

```
RP/0/0/CPU0:PE1#show route vrf one 10.0.0.14/32
Routing entry for 10.0.0.14/32
Known via "bgp 65000", distance 20, metric 0
Tag 65004, type external
Installed Nov 22 10:52:10.451 for 00:01:22
Routing Descriptor Blocks
 10.1.14.14, from 10.1.14.14, BGP external
   Nexthop in Vrf: "two", Table: "default", IPv4 Unicast, Table Id: 0xe0000011
   Route metric is 0
No advertising protos.
```

```
RP/0/0/CPU0:PE1#show mrib vrf one route 232.1.1.2 10.0.0.14
```

```
IP Multicast Routing Information Base
Entry flags: L - Domain-Local Source, E - External Source to the Domain,
  C - Directly-Connected Check, S - Signal, IA - Inherit Accept,
  IF - Inherit From, D - Drop, ME - MDT Encap, EID - Encap ID,
  MD - MDT Decap, MT - MDT Threshold Crossed, MH - MDT interface handle
  CD - Conditional Decap, MPLS - MPLS Decap, EX - Extranet
  MoFE - MoFRR Enabled, MoFS - MoFRR State, MoFP - MoFRR Primary
  MoFB - MoFRR Backup, RPFID - RPF ID Set, X - VXLAN
Interface flags: F - Forward, A - Accept, IC - Internal Copy,
  NS - Negate Signal, DP - Don't Preserve, SP - Signal Present,
  II - Internal Interest, ID - Internal Disinterest, LI - Local Interest,
  LD - Local Disinterest, DI - Decapsulation Interface
  EI - Encapsulation Interface, MI - MDT Interface, LVIF - MPLS Encap,
  EX - Extranet, A2 - Secondary Accept, MT - MDT Threshold Crossed,
  MA - Data MDT Assigned, LMI - mLDP MDT Interface, TMI - P2MP-TE MDT Interface
  IRMI - IR MDT Interface, TRMI - TREE SID MDT Interface
```

```
(10.0.0.14,232.1.1.2) RPF TID: 0xe0000011 Flags: RPF EX
Up: 1d21h
Incoming Interface List
  GigabitEthernet0/0/0/2 Flags: A EX, Up: 00:02:07
Outgoing Interface List
  GigabitEthernet0/0/0/1 Flags: F NS, Up: 1d21h
```

```
RP/0/0/CPU0:PE1#show pim vrf one rpf 10.0.0.14
Table: IPv4-Unicast-default
* 10.0.0.14/32 [20/0]
  via VRF:two with rpf neighbor 10.0.0.1
```

```
RP/0/0/CPU0:PE1#show mrib vrf two route 232.1.1.2 10.0.0.14
```

```
IP Multicast Routing Information Base
Entry flags: L - Domain-Local Source, E - External Source to the Domain,
  C - Directly-Connected Check, S - Signal, IA - Inherit Accept,
  IF - Inherit From, D - Drop, ME - MDT Encap, EID - Encap ID,
  MD - MDT Decap, MT - MDT Threshold Crossed, MH - MDT interface handle
  CD - Conditional Decap, MPLS - MPLS Decap, EX - Extranet
  MoFE - MoFRR Enabled, MoFS - MoFRR State, MoFP - MoFRR Primary
```

MoFB - MoFRR Backup, RPFID - RPF ID Set, X - VXLAN

Interface flags: F - Forward, A - Accept, IC - Internal Copy,

NS - Negate Signal, DP - Don't Preserve, SP - Signal Present,

II - Internal Interest, ID - Internal Disinterest, LI - Local Interest,

LD - Local Disinterest, DI - Decapsulation Interface

EI - Encapsulation Interface, MI - MDT Interface, LVIF - MPLS Encap,

EX - Extranet, A2 - Secondary Accept, MT - MDT Threshold Crossed,

MA - Data MDT Assigned, LMI - mLDP MDT Interface, TMI - P2MP-TE MDT Interface

IRMI - IR MDT Interface, TRMI - TREE SID MDT Interface

(10.0.0.14,232.1.1.2) RPF nbr: 10.1.14.14 Flags: RPF EX

Up: 00:02:47

Incoming Interface List

GigabitEthernet0/0/0/2 Flags: A, Up: 00:02:47

Outgoing Interface List

GigabitEthernet0/0/0/1 Flags: F NS EX, Up: 00:02:47