

Cisco Service Provider Technology Webinar

ShowNetで国内初公開 Cisco Private 5G

シスコシステムズ合同会社
黒崎 貴史 システムズアーキテクト
2022年7月21日





Agenda

- ShowNet 5G/ローカル5G 概要
- Cisco Private 5G 概要
- シスコ ShowNet 5G 取り組み
- まとめ

ShowNet 5G/ローカル5G 概要

SHOWNET

Over the Premise

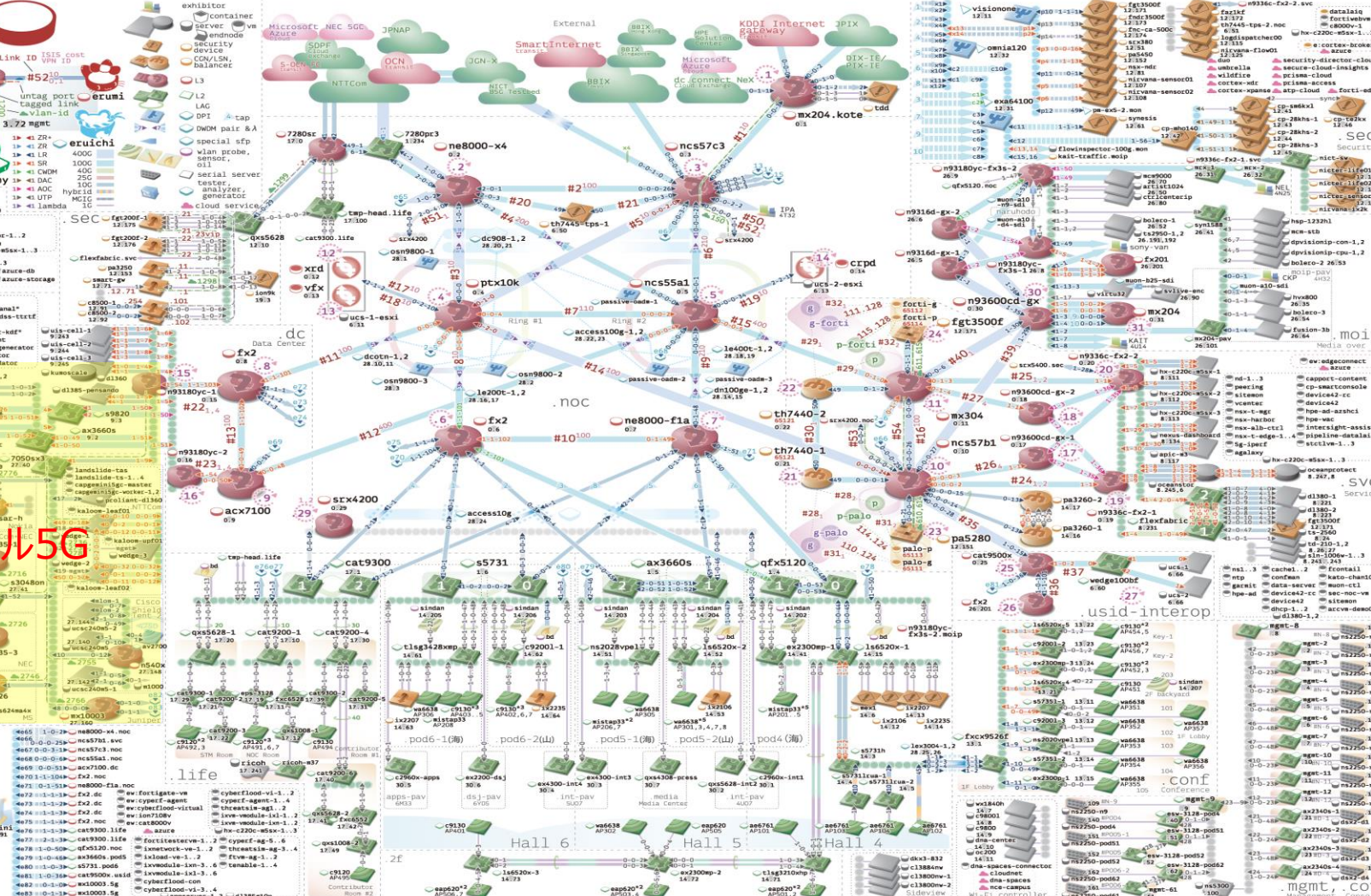
as of 2022/06/13 20:21

Device ID: **erumi** Device ID: **erumi**
Loopback: 45.0.VPN_ID.X/32
Address: 2001:368::VPN_ID.X/128
POP Link ID: **erumi**
VLAN ID: VPN_ID * 100 + Link_ID
VPN ID 0.2
V6: 45.0 (100 + VPN_ID) (Link_ID x 4)/30
V6: 2001:368:0::(VLAN_ID)/64
VPN ID 2
V6: 45.0 (100 + VPN_ID) (Link_ID x 4)/30
V6: 2001:368:0::(VLAN_ID)/64
MHT Address
172.16.X.Y/16 or 172.16.0.X

erumi
erumi1
erumi2
erumi3
erumi4
erumi5
erumi6
erumi7
erumi8
erumi9
erumi10
erumi11
erumi12
erumi13
erumi14
erumi15
erumi16
erumi17
erumi18
erumi19
erumi20
erumi21
erumi22
erumi23
erumi24
erumi25
erumi26
erumi27
erumi28
erumi29
erumi30
erumi31
erumi32
erumi33
erumi34
erumi35
erumi36
erumi37
erumi38
erumi39
erumi40
erumi41
erumi42
erumi43
erumi44
erumi45
erumi46
erumi47
erumi48
erumi49
erumi50
erumi51
erumi52
erumi53
erumi54
erumi55
erumi56
erumi57
erumi58
erumi59
erumi60
erumi61
erumi62
erumi63
erumi64
erumi65
erumi66
erumi67
erumi68
erumi69
erumi70
erumi71
erumi72
erumi73
erumi74
erumi75
erumi76
erumi77
erumi78
erumi79
erumi80
erumi81
erumi82
erumi83
erumi84
erumi85
erumi86
erumi87
erumi88
erumi89
erumi90
erumi91
erumi92
erumi93
erumi94
erumi95
erumi96
erumi97
erumi98
erumi99
erumi100

5G/01 加5G

erumi
erumi1
erumi2
erumi3
erumi4
erumi5
erumi6
erumi7
erumi8
erumi9
erumi10
erumi11
erumi12
erumi13
erumi14
erumi15
erumi16
erumi17
erumi18
erumi19
erumi20
erumi21
erumi22
erumi23
erumi24
erumi25
erumi26
erumi27
erumi28
erumi29
erumi30
erumi31
erumi32
erumi33
erumi34
erumi35
erumi36
erumi37
erumi38
erumi39
erumi40
erumi41
erumi42
erumi43
erumi44
erumi45
erumi46
erumi47
erumi48
erumi49
erumi50
erumi51
erumi52
erumi53
erumi54
erumi55
erumi56
erumi57
erumi58
erumi59
erumi60
erumi61
erumi62
erumi63
erumi64
erumi65
erumi66
erumi67
erumi68
erumi69
erumi70
erumi71
erumi72
erumi73
erumi74
erumi75
erumi76
erumi77
erumi78
erumi79
erumi80
erumi81
erumi82
erumi83
erumi84
erumi85
erumi86
erumi87
erumi88
erumi89
erumi90
erumi91
erumi92
erumi93
erumi94
erumi95
erumi96
erumi97
erumi98
erumi99
erumi100



ローカル5G協力企業一覧 (順不同)



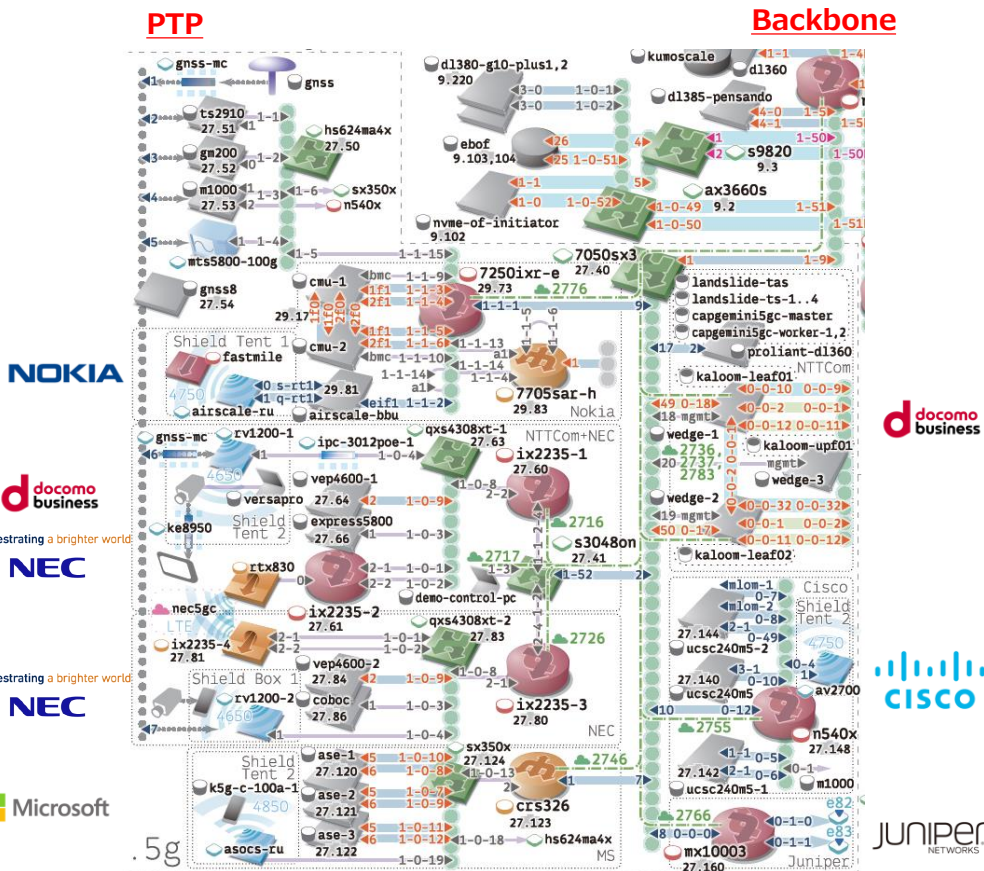
特別協力

東京計器アビエーション



ローカル5G カテゴリ概要

- マルチベンダーでの 5GC /RAN/ 端末の相互接続への挑戦
- 7つのローカル5G システムを 5G Stand Alone (SA) 構成で構築
- ローカル5G を利用したデモンストレーション
- 多様なローカル5G 実現方式



ローカル5G カテゴリ概要

- シールドテント内で電波を発射し、相互接続実験やローカル5G の特徴を活かしたデモを実施
 - テント1: ノキア様
 - 中心周波数 4,750MHzを利用
 - テント2: NTTコム・NEC様、シスコ、日本マイクロソフト様
 - 中心周波数 4,650/4,750/4,850MHzをそれぞれに割り当て

Cisco Private 5G 概要

シスコ、ローカル5GとWi-Fiを組み合わせた「Cisco Private 5G」を発表

2022年2月3日 Globalにて発表



企業の視点から設計し、
最適化されたローカル5Gを
届ける為の

Cisco Private 5G
(シスコ ローカル5Gも包含)

Simple | Intuitive | Trusted

マルチアクセスを実現するCisco Private 5G
エンタープライズ向けアクセスとして、
ローカル5Gのメリットを最大化したCisco Private 5Gを市場投入

Cisco Private 5G の提供内容
ビジネスの成果に直結するフルスタック・サブスクリプション

- マネジメント
クラウド・マネージド
- アイデンティティ&ポリシー
既存の企業システムに直感的に統合可能
- パケットコア
業界をリードする4G/5G コンバージド・パケットコア
- 無線
認証・検証済みのOpen RAN 無線機

2022年3月29日 日本にて発表

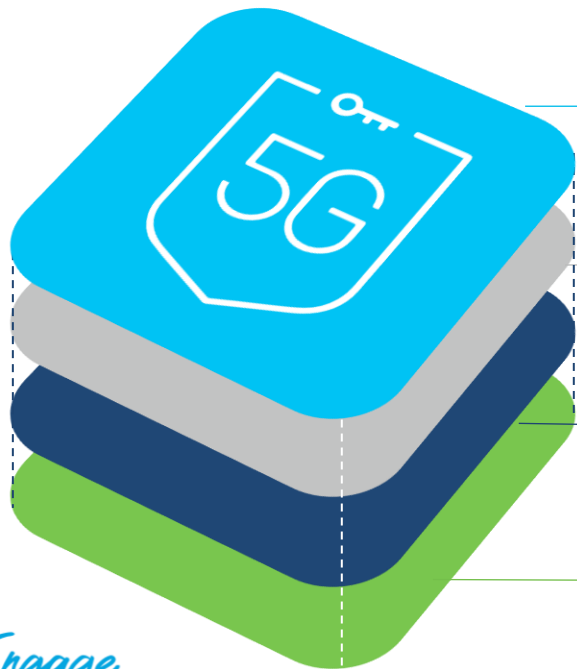
Cisco Private 5Gの提供内容



ローカル5G: 免許制度で割り当てられる専用周波数を使用して、利用者の同一構内・敷地内に構築する5Gサービス

プライベート5G: 携帯電話事業者に割り当てられた周波数を使用して、特定の企業専用に構築する5Gサービス

Cisco Private 5G: 自社構築による5G (ローカル5G)、携帯電話事業者が構築する5G (プライベート5G)の両方に対応



マネジメント

クラウド・マネージド



アイデンティティ&ポリシー

既存の企業システムとの統合



パケットコア

業界をリードする4G/5Gコンバージドパケットコア



無線

認証・検証済みのRAN無線機

Cisco Private 5G の 特長



企業ネットワークとの統合

ローカル5Gを企業ネットワークの延長として活用する

- アイデンティティ、ポリシー、セキュリティ、オペレーションへの共通アプローチ
- 既存のキャンパストランスポートの活用



As a Service での提供

クラウドを活用したマネージド・サービスにより5G導入障壁とリスクを取り除く

- 初期投資を抑制 – コストとリソースの削減
- 「5Gを活用する」にフォーカス – 注文、展開、運用が容易



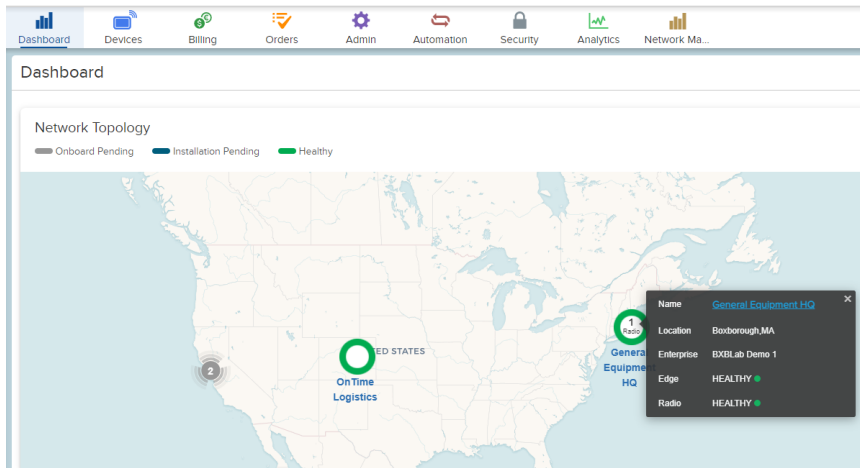
実績あるテクノロジー活用

• キャリアクラスで実績あるエンタープライズ向け4G/5Gコア

- 業界をリードするCisco IoT Control Centerを活用したスケーラブルなSIM/IoTデバイス管理
 - 60社以上のサービスプロバイダに導入され、すでに2億台以上のデバイスを管理



クラウド管理型ローカル5G サービスポータル



Bandwidth Utilization

Average Throughput in the time period

Network	Enterprise	Utilization
OnTime Logistics	BXBLab Demo 2	<1%
General Equipment HQ	BXBLab Demo 1	<1%

Alerts

The list of alerts

2

ALL ALERTS Critical: 0 Major: 0 Minor: 2

- BXBLab Demo 1's General Equipment HQ Test Alert - This is a test alert - cee-global. Current value=100%. This is a test alert [View More](#)
- BXBLab Demo 2's OnTime Logistics Test Alert - This is a test alert - cee-global. Current value=100%. This is a test alert [View More](#)

SIM Inventory

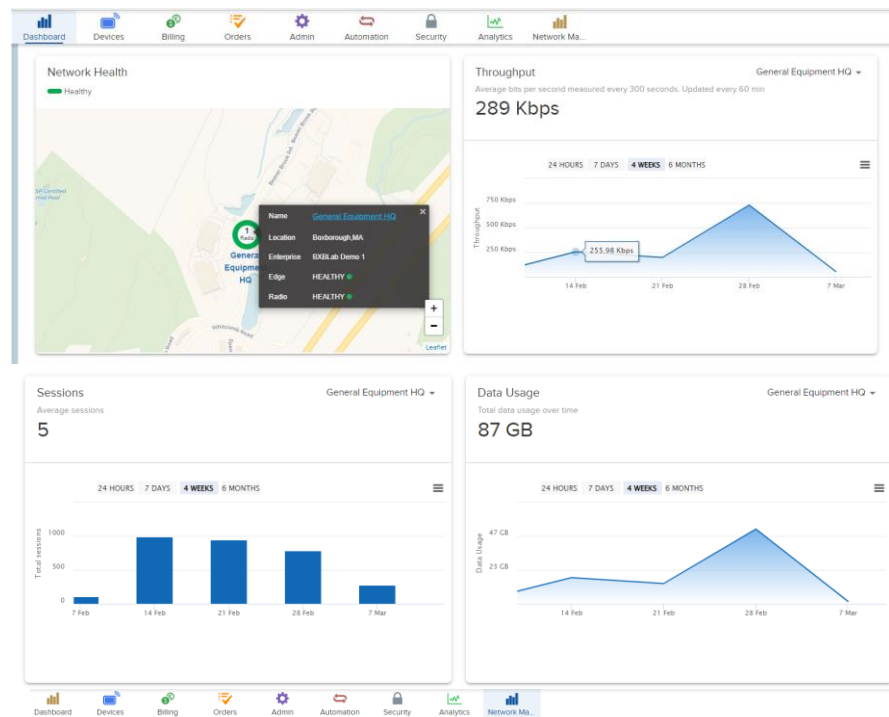
Monitor SIM inventory for your deployments

Enterprise	Total SIMs	SIMs In Inventory	% Inventory
OnTime Logistics	4	0	0.00%
General Equipment HQ	18	6	33.00%

Network Health

Monitor the health for your network.

Network	Enterprise	Edge Status	Radio Status
General Equipment HQ	BXBLab Demo 1	Healthy	Healthy
OnTime Logistics	BXBLab Demo 2	Healthy	



General Equipment HQ

Network Details

Network Name: General Equipment HQ Location: Boxborough, MA, US, 01719

Network Health

- Edge Status: Healthy
- Radio Status: Healthy

Bandwidth Utilization

48Kbps Utilized / 10Gbps Total <1%

Devices

5K Total / 4 In session / 5K Not in session <1%

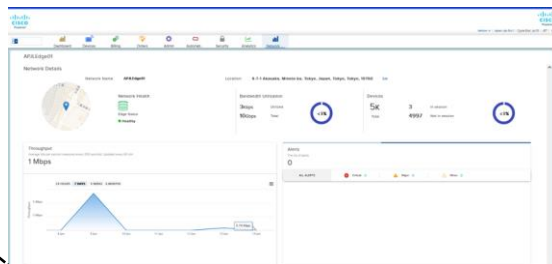
シスコ ShowNet 5G 取り組み

シスコ 取り組み概要

- ・合計3台のサーバと基地局によりローカル5G環境を構築
- ・5Gに欠かせない高精度時刻同期をNCS540で実現
- ・ポータルからSIM管理や通信状況を監視



Airspan RU



クラウド管理型サービスポータル

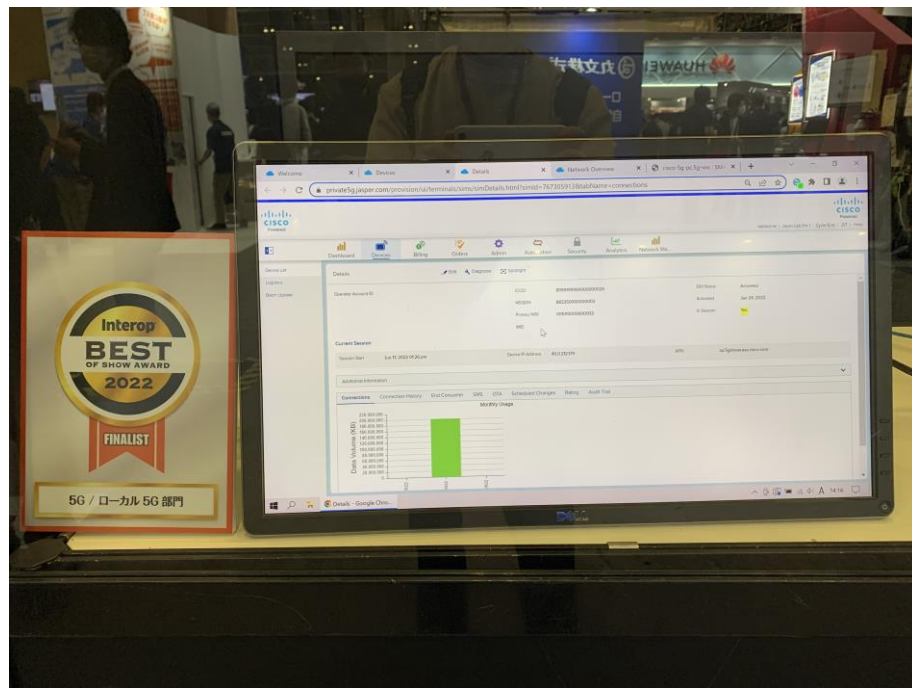
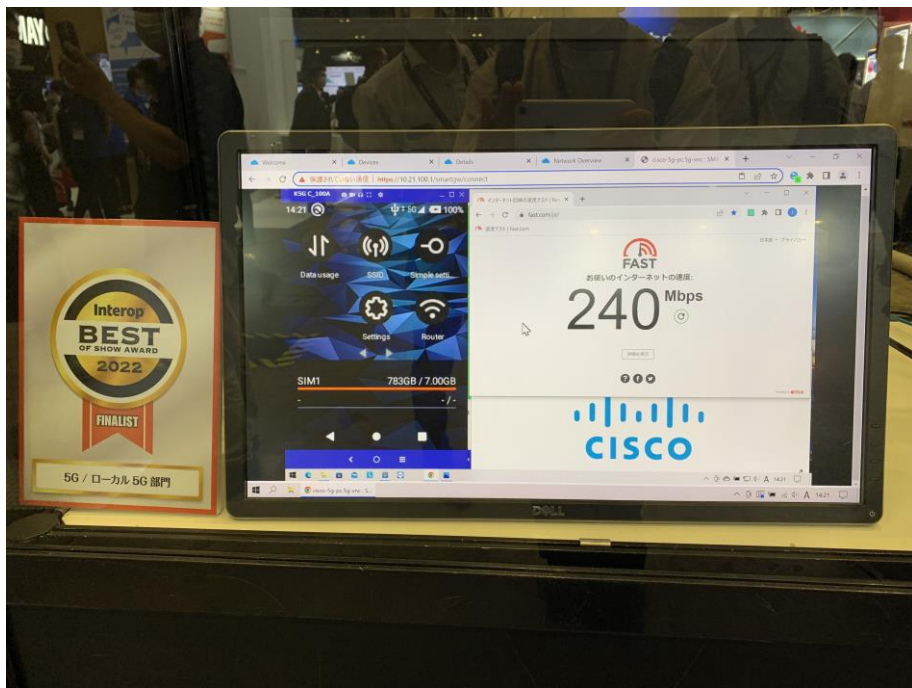


NCS540で高精度時刻同期
UCSサーバ上でCU/DU, 5GC構築

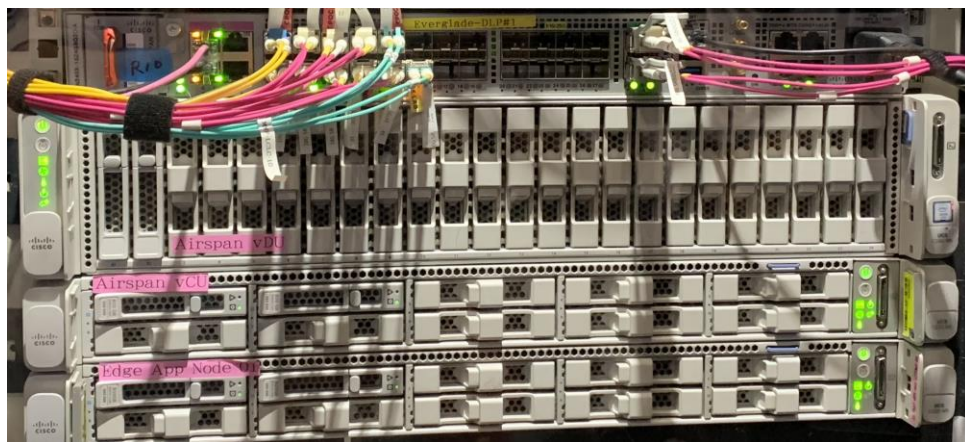


5G端末

ShowNet 展示の様子



ラックマウント構成



N540X-16Z4G8Q2C-A/D

UCSC-C240-M5SD
(Airspan gNB DU)

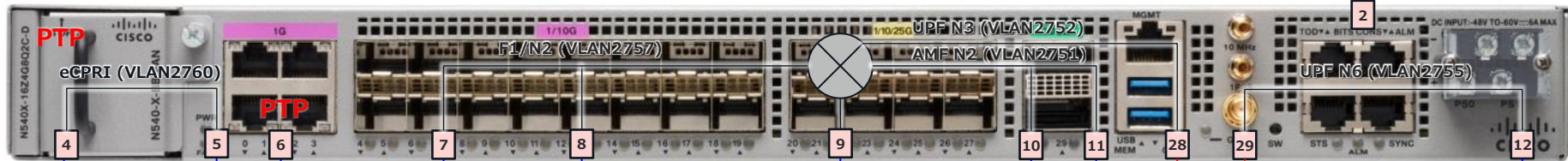
UCSC-C220-M5SX
(Airspan gNB CU)

UCSC-C220-M5SX
(Cisco 5GC edge node)

ネットワーク構成

— :1G (メタル)
 — :10G
 — :40G-BiDi

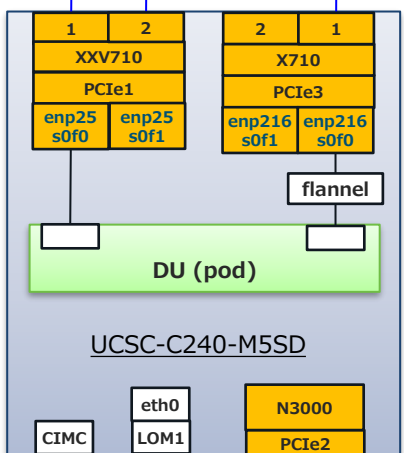
N540X-16Z4G8Q2C-A/D



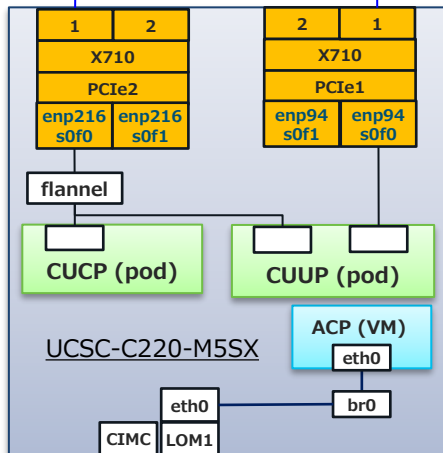
2



AirVelocity-2700

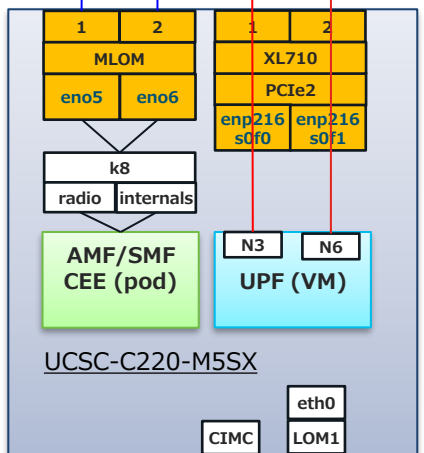


UCSC-C240-M5SD



UCSC-C220-M5SX

Management



UCSC-C220-M5SX



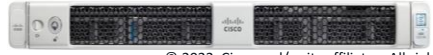
N6 Network (Internet)



Control Center (Internet)



#CiscoEngage





**Interop Best of Show Award
5G / ローカル5G部門で
準グランプリを受賞！**

シスコ 5Gショーケース

Innovation from Japan !



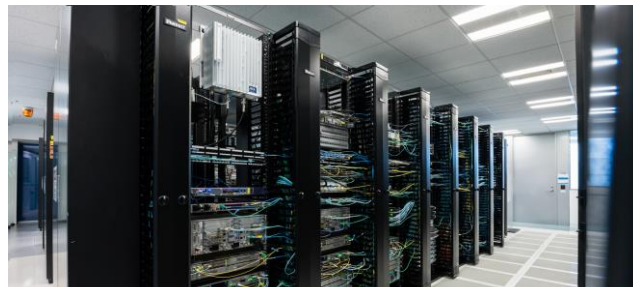
東京ミッドタウン六本木オフィス 27F
イノベーションセンター内にデモを展示

アーキテクチャ変革とユースケース創出を支援

- 最先端テクノロジーを用いたデモを展示
- 相互接続検証を通してエコパートナー様や お客様と共に技術課題を抽出し解決
- 5Gを活用した具体的なユースケースを共創

ここにしか存在しないPOC環境を提供

- SPのインフラと企業のインフラを模擬したネットワーク全体を構築
- シスコの先端テクノロジーを提供
- サードパーティ製品やソリューションを組み込み可能なオープンな検証環境



東京ミッドタウン六本木オフィス 27F
CPOC Tokyo ラボに検証機材を設置

CXCでのローカル5G展示の様子



#CiscoEngage



© 2022 Cisco and/or its affiliates. All rights reserved. Cisco Public

20

まとめ

まとめ

- Cisco Private 5G をShowNet 5G/ローカルで国内初披露
- ローカル5Gを構築するうえで、端末/基地局/5Gコア等のさまざまなレイヤをEnd-to-Endで見れる知見や技術力の必要性
- インターオペラビリティテストの重要性



The bridge to possible

Thank you



CISCO *Engage*

#CiscoEngage