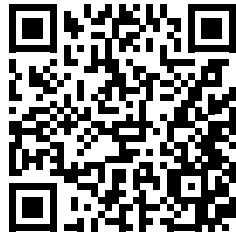


Wiring diagram

Schéma de câblage / Diagrama de cables / Diagrama de cabo / Schema del cavo / Kabelplan/ 配線図

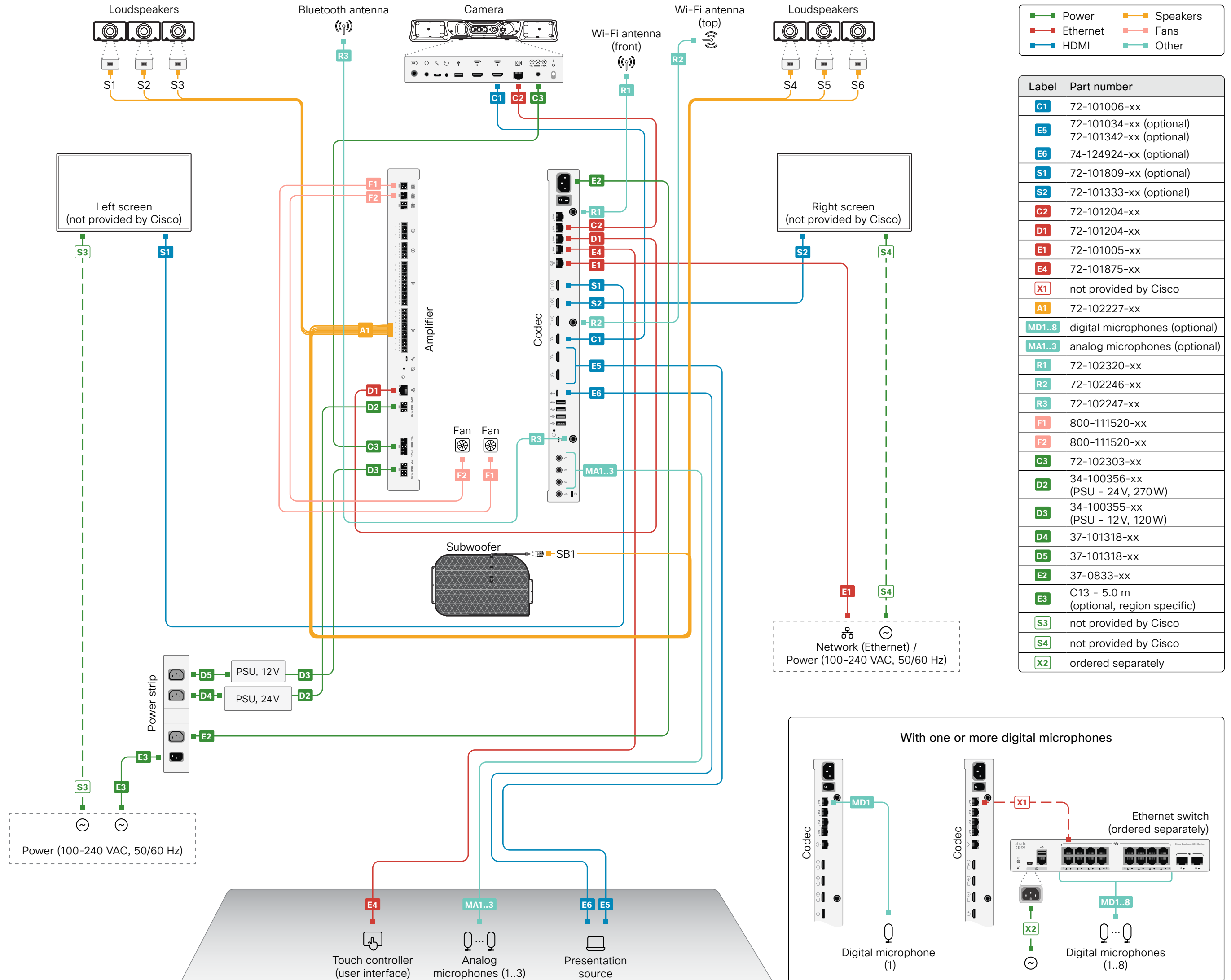


<https://www.cisco.com/go/room-kit-eqx-installation>

Download the room preparation guidelines and installation instructions

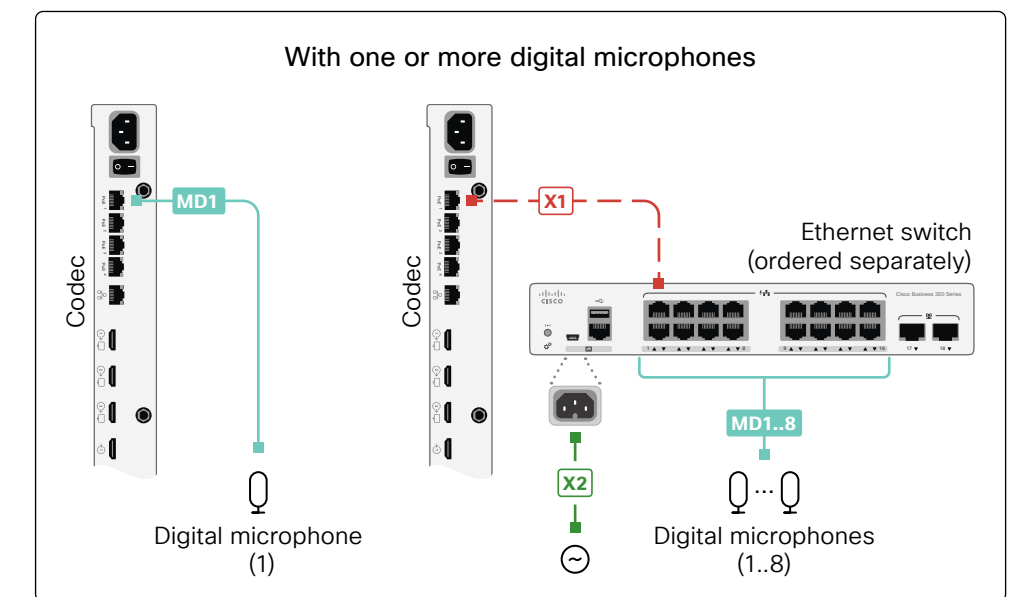
This web page contains installation guides for all products in the Cisco Room Series.

Look for *Cisco Room Kit EQX*.



Power	Speakers
Ethernet	Fans
HDMI	Other

Label	Part number
C1	72-101006-xx
E5	72-101034-xx (optional)
E6	72-101342-xx (optional)
E6	74-124924-xx (optional)
S1	72-101809-xx (optional)
S2	72-101333-xx (optional)
C2	72-101204-xx
D1	72-101204-xx
E1	72-101005-xx
E4	72-101875-xx
X1	not provided by Cisco
A1	72-102227-xx
MD1..8	digital microphones (optional)
MA1..3	analog microphones (optional)
R1	72-102320-xx
R2	72-102246-xx
R3	72-102247-xx
F1	800-111520-xx
F2	800-111520-xx
C3	72-102303-xx
D2	34-100356-xx (PSU - 24V, 270W)
D3	34-100355-xx (PSU - 12V, 120W)
D4	37-101318-xx
D5	37-101318-xx
E2	37-0833-xx
E3	C13 - 5.0 m (optional, region specific)
S3	not provided by Cisco
S4	not provided by Cisco
X2	ordered separately



Installation

Installation / Instalación / Instalação /
Installazione / Installation / インストール



<https://www.cisco.com/go/room-kit-eqx-installation>

EN Download the room preparation guidelines and installation instructions
This web page contains installation guides for all products in the Cisco Room Series. Look for *Cisco Room Kit EQX*.

FR Téléchargez les consignes relatives à la préparation de la salle et les instructions d'installation
Cette page regroupe les guides d'installation de tous les produits Cisco Room. Recherchez le système *Cisco Room Kit EQX*.

ES Descargue las pautas de preparación de la sala y las instrucciones de instalación
Esta página contiene guías de instalación para todos los productos de Cisco Room. Busque *Cisco Room Kit EQX*.

PT Baixe as orientações de preparação da sala e as instruções de instalação
Esta página contém os manuais de instalação de todos os produtos da Série Cisco Room. Procure o *Cisco Room Kit EQX*.

IT Scarica le linee guida per la preparazione della sala riunioni e le istruzioni di installazione
La pagina contiene le guide all'installazione di tutti i prodotti della serie Cisco Room. Cerca *Cisco Room Kit EQX*.

DE Laden Sie die Leitfäden für die Raumvorbereitung und die Installationsanweisungen herunter
Diese Seite enthält Installationshandbücher für alle Produkte der Cisco Room-Serie. Suchen Sie nach *Cisco Room Kit EQX*.

JP 会議室の準備ガイドライン、および設置ガイドのダウンロード
この Web ページには、Cisco Room Series のすべての製品の設置ガイドが含まれています。Cisco Room Kit EQX を検索します。

Boxes on pallet

Cartons sur palette / Cajas en palet / Caixas em palete / Scatole su pallet / Kartons auf der Palette / パレット上のボックス

EN You have received a pallet with several boxes. Except for the screens, which are not provided by Cisco, these boxes include the parts you need to install Room Kit EQX with one of the mounting options: wall mount, floor stand attached to the wall (wall stand), or freestanding floor stand.

When installing the system, you start with the mounting kit that is in the box marked with A.

FR Vous avez reçu une palette avec plusieurs cartons. À l'exception des écrans, qui ne sont pas fournis par Cisco, ces boîtes incluent les pièces dont vous avez besoin pour installer le Room Kit EQX avec l'une des options de montage : support mural, support au sol fixé au mur ou support de sol autonome.

Lors de l'installation du système, vous commencez par le kit de montage qui se trouve dans la boîte marquée d'un A.

ES Ha recibido un palet con varias cajas. A excepción de las pantallas, que no son proporcionadas por Cisco, estas cajas incluyen las piezas que necesita para instalar Room Kit EQX con una de las opciones de montaje: montaje en pared, soporte de suelo fijado a la pared o soporte de suelo independiente.

Al instalar el sistema, se comienza con el kit de montaje que se encuentra en la caja marcada con A.

PT Recebeu uma palete com várias caixas. Com exceção das telas, que não são fornecidas pela Cisco, essas caixas incluem as peças necessárias para instalar o Room Kit EQX com uma das opções de montagem: montagem na parede, suporte de chão de montagem na parede ou suporte de chão livre.

Ao instalar o sistema, você começa com o kit de montagem que está na caixa marcada com A.

IT Hai ricevuto un pallet con diverse scatole. Fatta eccezione per gli schermi, che non sono forniti da Cisco, queste scatole includono le parti necessarie per installare Room Kit EQX con una delle opzioni di montaggio: montaggio a parete, supporto da pavimento fissato alla parete o supporto da pavimento autoportante.

Quando si installa il sistema, si inizia con il kit di montaggio che si trova nella scatola contrassegnata con A.

DE Sie haben eine Palette mit mehreren Kartons erhalten. Mit Ausnahme der Bildschirme, die nicht von Cisco bereitgestellt werden, enthalten diese Kartons die Teile, die Sie für die Installation des Room Kit EQX mit einer der Montageoptionen benötigen: Wandmontage, an der wandbefestigtes Bodenstativ oder freistehendes Bodenstativ.

Bei der Installation des Systems beginnen Sie mit dem Montagesatz, der sich in der mit A gekennzeichneten Box befindet.

JP 複数の箱が入ったパレットを受け取りました。シスコが提供していない画面を除き、これらのボックスには、Room Kit EQX の取り付けに必要な部品が含まれています。これらの部品は、壁面取り付け、壁面に取り付けられたフロアスタンド（壁面スタンド）、または自立型フロアスタンドのいずれかを選択できます。

システムを設置するときは、A のマークが付いたボックスに入っている取り付けキットから始めます。

