

Cisco Room Kit EQX

設置ガイド、壁面スタンドオプション



Cisco Room Kit EQX



Cisco Room Kit EQX システムは、ビデオ会議室の柔軟性を高くし、ローカル会議にも汎用的に対応できるように設計されています。

Cisco Room Kit EQX は、Codec EQ と Quad Camera をコアとするオールインワンバンドルです。独自の外部画面を持ち込み、ルーム会議ハードウェアコンポーネントのオールインワンキットと統合できる柔軟性があります。

壁面取り付け、壁面スタンド、自立型フロアスタンドの 3 つの取り付けオプションから選択できます。

このデバイスは、高度なマルチカメラシナリオをサポートし、スピーカートラッキング、インテリジェントなプレゼンターおよび対象者ビューを提供します。内蔵マイクは、最先端のスピーカートラッキングソリューション対応です。

デバイスの内蔵スピーカーシステムは、16 チャンネルの増幅器で駆動する 6 つのメインのスピーカーとバススピーカーで構成されています。

内蔵マイクはスピーカートラッキング専用であるため、音声収録には外部マイクを接続する必要があります。アナログ、USB、または AES67 互換のイーサネット (IP) マイク (Cisco Table Microphone (アナログ) や Cisco Table Microphone Pro (イーサネット) など) を選択できます。完全な外部 DSP 制御マイクソリューションをインストールすることもできます。複数のデジタルマイクを使用するには、PoE 互換スイッチが必要です。

詳細については、オンラインで入手可能な Cisco Room Kit EQX データシートを参照してください。

目次

設置する前に	3
パッケージ	4
ネジと工具	5
1. 下部バーと運搬梁を組み立てる	6
2. 壁面スタンドフレームを組み立てる	11
3. フレームを壁に固定する	15
4. モジュールの取り付け	16
5. コーデックと増幅器を挿入する	23
ケーブル接続について	24
6. 電源ストリップと PSU を取り付ける	26
7. 定格ラベルを貼付する	29
8. スピーカーを取り付ける	30
9. ファンモジュールを取り付ける	33
10. 上部ブラケットを取り付ける	36
11. アンテナブラケットを取り付ける	37
12. カメラを挿入する	39
13. アンテナを取り付ける	42
14. 画面ケーブルを接続する	43
15. 電源ケーブルとネットワークケーブルを接続する	44
16. マイクを接続する	45
17. Room Navigator とプレゼンテーションケーブルを接続する	47
18. 上部カバーを取り付ける	48
19. スピーカーグリルを取り付ける	49
20. 下部グリルを取り付ける	54
21. サイドパネルを取り付ける	58
22. 左画面を準備する	59
23. VESA レールの位置を調整する	62
24. 左画面を取り付ける	66
25. 右画面を取り付ける	67
26. 画面を微調整する	69
27. スタンドカバーを取り付ける	70
28. 仕上げ	72

設置する前に

設置を開始する前に会議室の準備ガイドラインを読むことが重要です。ガイドラインはオンラインで利用できます。

設置中は、「設置ガイド」(このガイド)と配線図の両方が必要です。配線図は、製品と同梱されて配送されます。

新しいバージョンのドキュメントがオンラインにある場合は、それを参照することが推奨されます。1 ページ目にバージョン番号が記載されています。フォーマットが 78-xxxxxx-yyyy の場合は、yyyy が Bluetooth 番号を示し、Dxxxxx.yy の場合は、yy がバージョン番号を示しています。

ダウンロード情報

会議室の準備ガイドライン、配線図、および設置ガイドは以下のサイトからダウンロードできます。

<https://www.cisco.com/go/room-kit-eqx-installation>



この Web ページには、Cisco Room Series のすべての製品の設置ガイドが含まれています。Cisco Room Kit EQX を検索します。

指示された担当者による設置

Room Kit EQX システムのサイズと質量により、資格を持つ担当者が設置手順に従って設置する必要があります。設置者は、設置の前に壁を強化する必要があるかどうかを確認し、安全な壁面取り付けに必要なネジの数とタイプを計算する必要があります。

壁面への製品の固定

Room Kit EQX 壁面スタンドは、ブラケットで壁面に固定されます。製品を安全に支えるためにスタンドを固定する必要があります。製品の最大重量は、235 kg (518 lb) までで、これには、画面も含まれます。

完全に平らな床

スタンドは水平である必要があります。床が完全に平らでない場合は、スタンドを壁面に固定する前に補正する必要があります。

電源

シスココンポーネントに外部マルチソケット延長コードを使用しないでください。付属の電源ストリップを使用してください。

温度

Room Kit EQX を直射日光の当たる場所に設置しないでください。動作温度が 40°C (104°F) 以上の画面のみを使用してください。

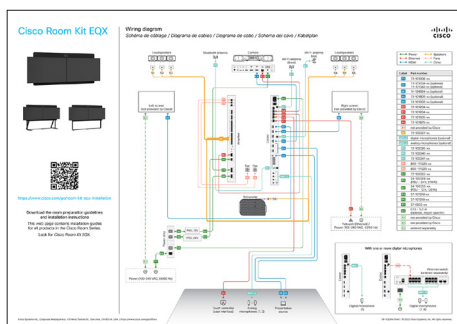
* 画面あたりの許容最大重量は 50 kg (110 lb) です。

梱包

複数の箱が入ったパレットを受け取りました。シスコが提供していない画面を除き、これらの箱には、Room Kit EQX の壁面取り付けバージョンを設置するために必要な部品が含まれています。

システムを設置するときは、A のマークが付いた箱に入っている取り付けキットから始めます。

完全な配線図と一部の箱に関する情報は、パレットのオーバーパックのふたの下に記載されています。



必要な追加コンポーネント

- 2つの画面
画面要件の詳細と推奨画面については、オンラインの『[会議室の準備ガイドライン](#)』を参照してください。
- マイク（注文にシスコのマイクが含まれていない場合のみ）。
- イーサネットスイッチ（Cisco Table Microphone Pro などの複数のデジタルマイクがある場合のみ）。
『[シスコ ビデオコラボレーション デバイスと一緒に使用する Cisco CBS250、CBS350 および C1200 スイッチの構成](#)』のオンラインテクニカルペーパーで説明されているスイッチを推奨します。

パレット上の箱	このガイドで使用する参考資料
壁面スタンドキット ¹ 	A
中央モジュール ¹ ブラケットとその他のコンポーネントが入った箱を含む 	B Center kit
サイドモジュール ¹ 	C1
サイドモジュール ² 	C2
Cisco Codec EQ 	Codec
Cisco DNAM IV 増幅器 	Amplifier
アクセサリキット 1 	Acc 1
ラウドスピーカー 	Speakers

パレット上の箱	このガイドで使用する参考資料
バス 	Bass
ファン 	Fans
アクセサリキット 2 	Acc 2
Cisco Quad Camera 	Camera
Cisco Room Navigator 	Navigator
グリル ¹ 	D
画面ブラケット 1 	Bracket 1
画面ブラケット 2 	Bracket 2
Cisco Table Microphone Pro (オプション) ² 	Table Mic Pro

¹ 箱には、図のような白いラベルがあり、パレットの箱が見つけやすくなっています。

² Cisco Table Microphone Pro (最大 3 台) を注文した場合は、パレット上の個別の箱に入れて出荷されます。Cisco Table Microphone (最大 3 台) を注文した場合は、アクセサリキット 2 で出荷されます。

ネジと工具

推奨される工具と機器







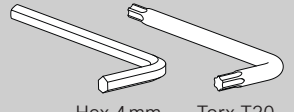
- ・ 脚立
- ・ ドリル
 - ・ Torx T20 ビット
 - ・ 六角 4 mm ビット
 - ・ 壁面の素材に適したドリルビット
 - ・ 壁面の構造に適した壁の留め具/アンカー
- ・ レーザーレベルおよび/または水準器
- ・ 巻き尺
- ・ 鉛筆

ネジ、ナット、スペーサ、および工具

ネジ、ナット、スペーサ、および工具は、大きな箱 **A**、**Center kit** (**B** 内に配置)、**D** 内の小さな段ボール箱の中、および **Acc 2** の紙袋に入っています。

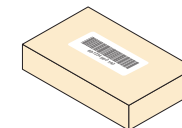
推奨事項: 大きな箱のいずれかを開く場合は、最初にネジの箱を探し、ネジが必要なときに簡単に見つけられる場所に配置します。

このガイドの各手順には、その手順に必要なすべての部品が記載されたインベントリリストがあります。これらのリストには、ネジの数と種類、およびそれらが入っている箱も記載されています。

		A (1つの箱)	Center kit (1つの箱)	D (2つの箱)	Acc 2 (1つの紙袋)
M6x12, Hex 4 mm		48 個			
M6x8, Hex 4 mm		16 個	8 個	8 個	
M4x8, Torx T20			21 個		4 個
M4x10, Torx T20			12 個	70 個	
Plastic washer				66 個	
Sliding nut			12 個		
	 Hex 4 mm Torx T20		✓		

また、次の点に注意してください。

設置者は、壁面スタンドフレームを安全に壁に固定するために必要なネジの数と種類を用意する必要があります ([手順 3](#))。



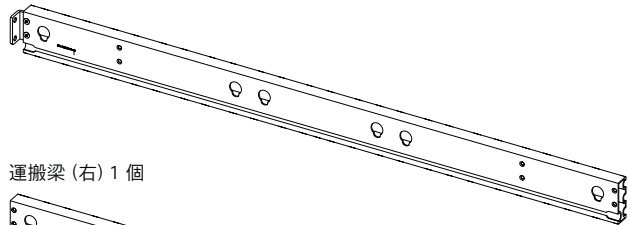
ネジの箱は小さく、白いバーコードステッカーが付いています。

- ・ 幅: 115 mm (4.5 インチ)
- ・ 奥行: 65 mm (2.6 インチ)
- ・ 高さ: 27 mm (1.1 インチ)

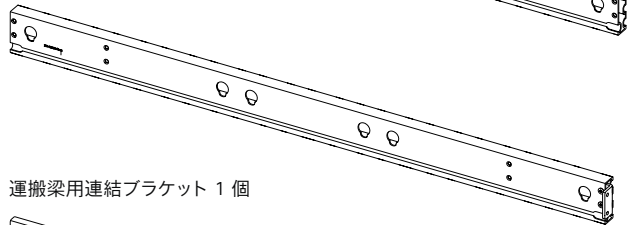
1. 下部バーと運搬梁を組み立てる

運搬梁および下部バーの部品 (ボックス:A)

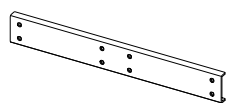
運搬梁 (左) 1 個



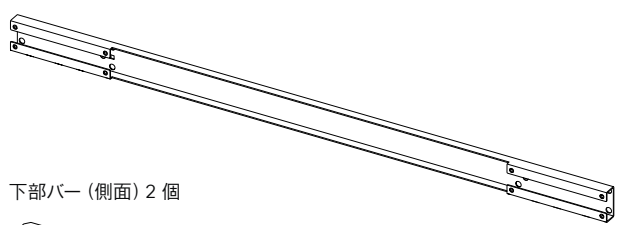
運搬梁 (右) 1 個



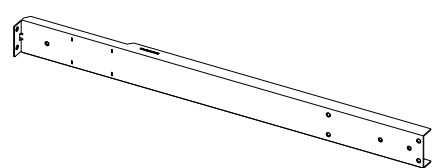
運搬梁用連結ブラケット 1 個



下部バー (中央) 1 個



下部バー (側面) 2 個



16 個
(M6x12, Hex 4mm)



10 個
(M6x8, Hex 4mm)

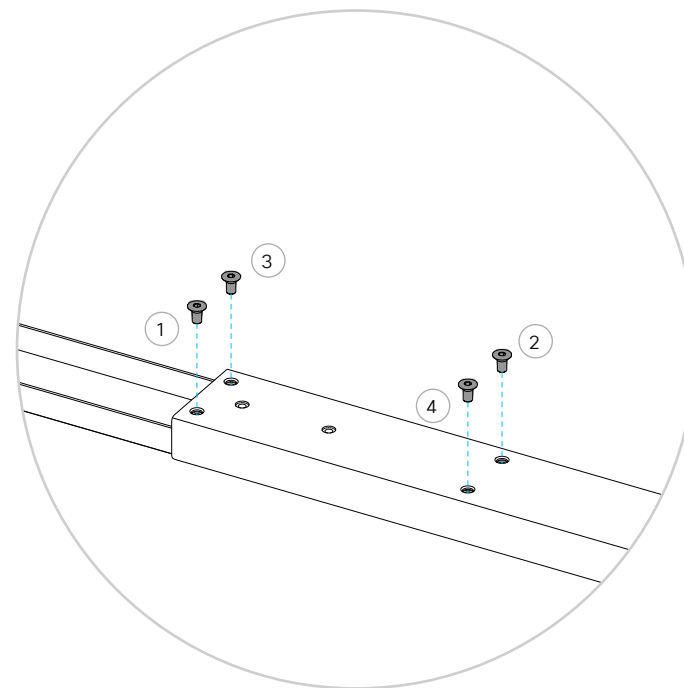
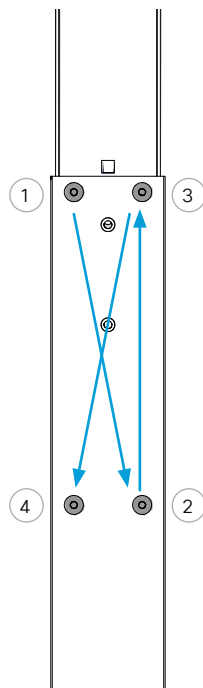
スライドナット 8 個



はじめる前に

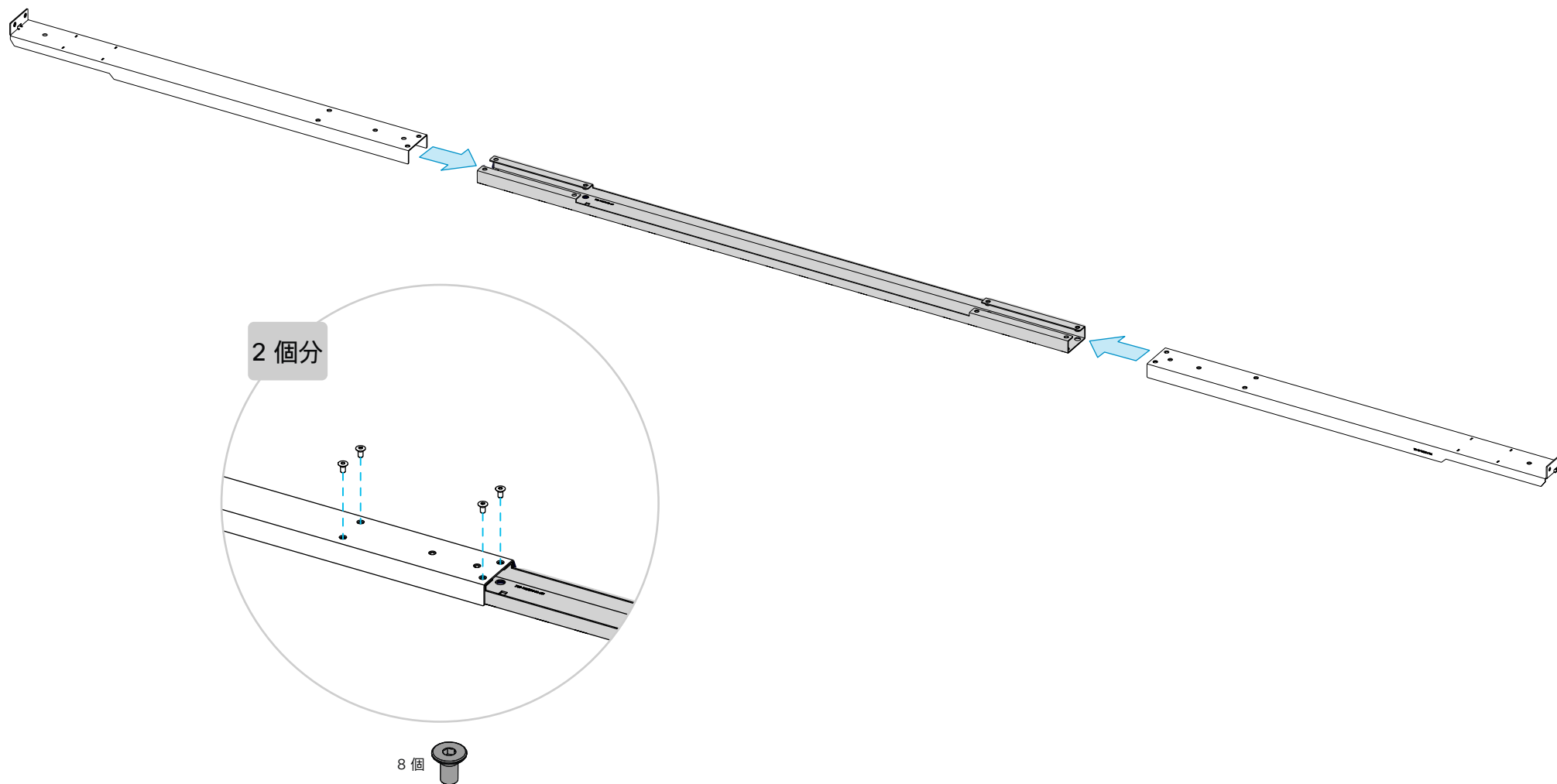
壁面スタンドを組み立てるときは、多くの場合、2 つの部品を固定する 4 本のネジがあります。このような場合は、次のことを推奨します。

- ここに示されている順序 (ジグザグパターン) でネジを挿入しますが、締めません。
- 同じ順序でネジを締めます。



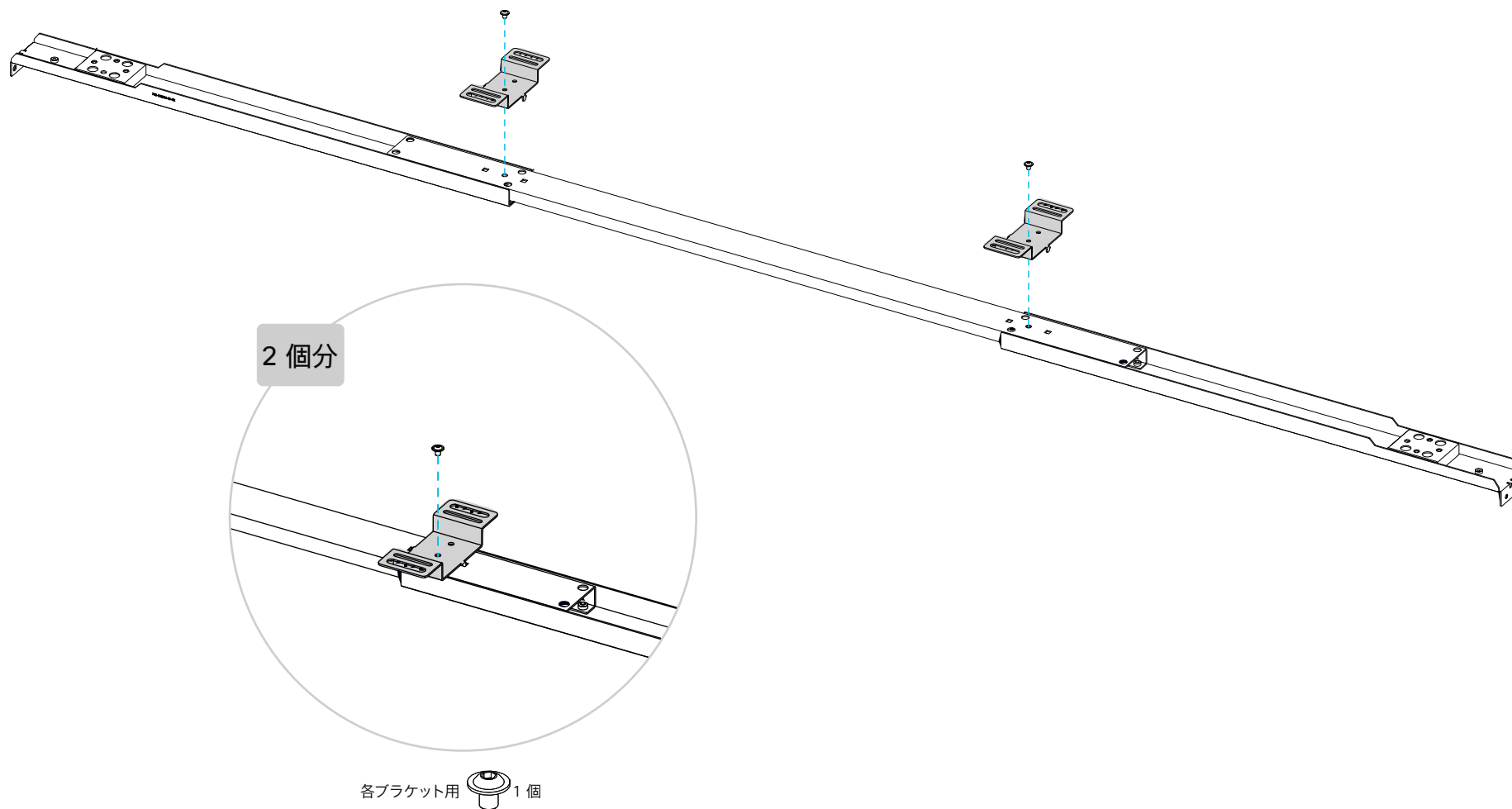
1.1. 下部バーを組み立てる

側面部品を中央部にスライドさせ、それぞれ 4 本のネジ
(M6x12, Hex 4mm) で固定します。



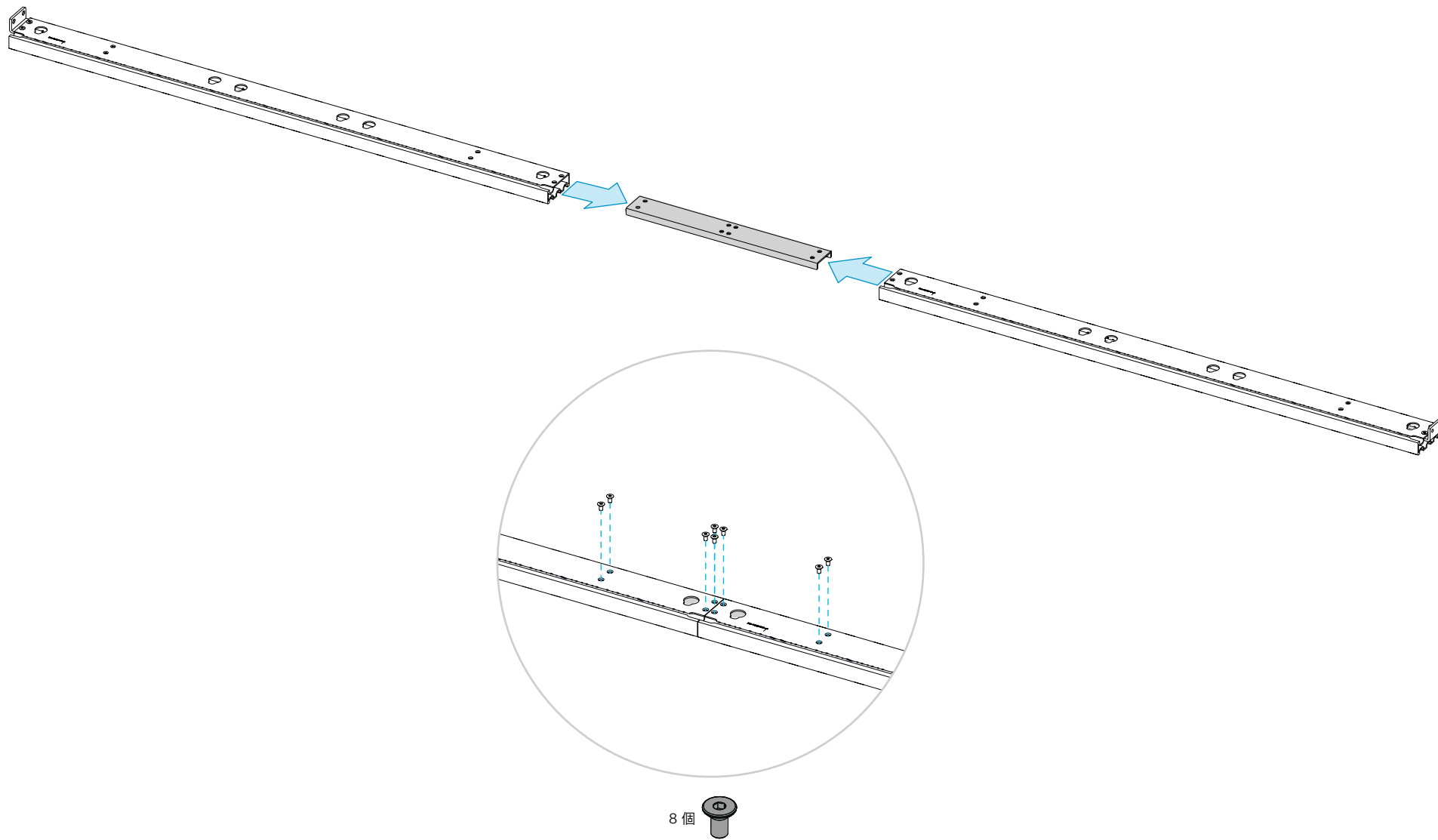
1.2. 下部バーに壁面用ブラケットを追加する

バーを裏返し、2つの壁面用ブラケットをそれぞれ1本のネジ
(M6x8, Hex 4mm) で固定します。



1.3. 運搬梁を組み立てる

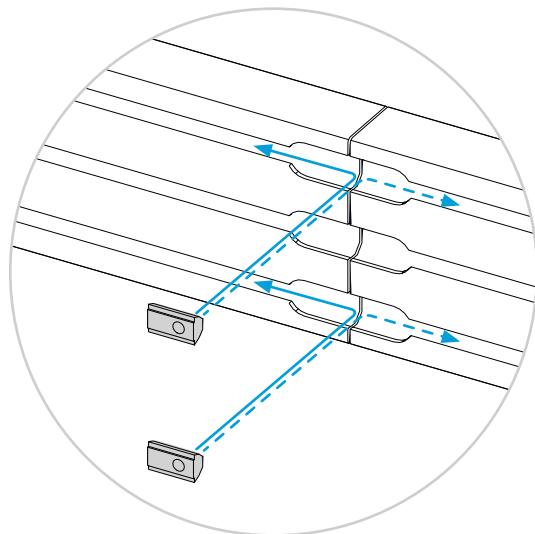
連結ブラケットと 8 本のネジ (M6x12, Hex 4mm) を使用して、運搬梁部品を接続します。



1.4. 壁面用ブラケットを運搬梁に追加する

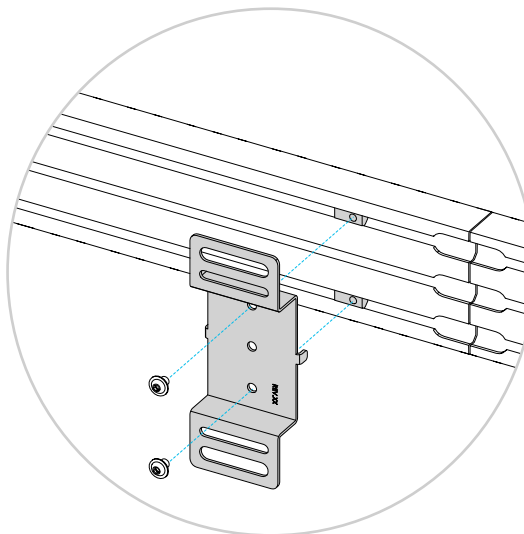
すべての壁面用ブラケットについて、次の手順を繰り返します。中央の左側に 2 つのブラケット、右側に 2 つのブラケットを取り付けます。

1. 運搬梁の背面にある上下のノッチに 1 つのナットを挿入します。



各ブラケット用  2 個

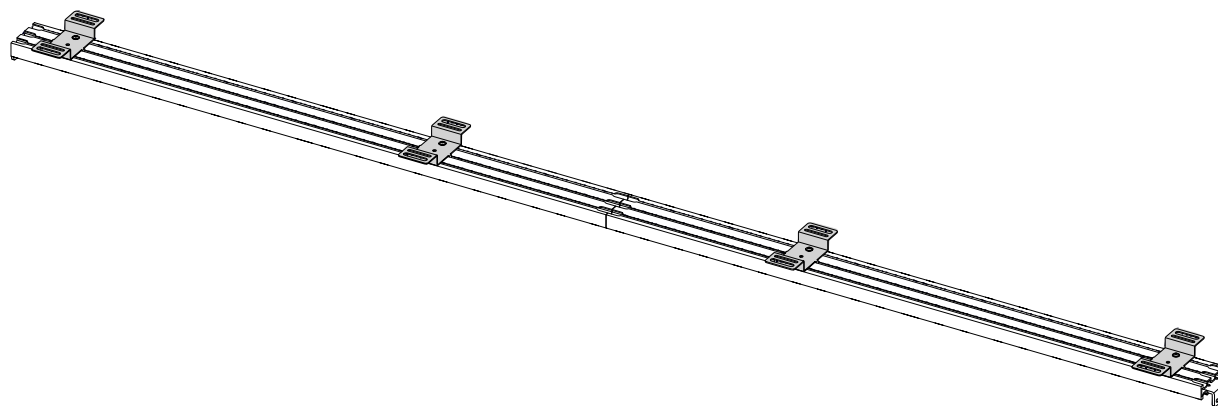
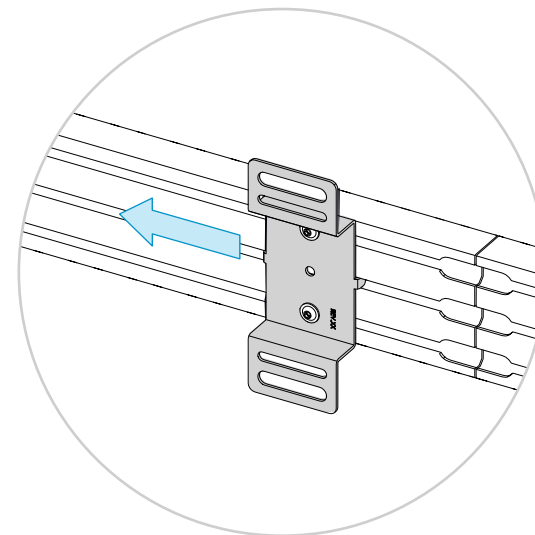
2. 2 本のネジ (M6x8, Hex 4mm) を使用して、スライドさせたナットに壁面取り付けブラケットを緩く固定します。ネジは締めないでください。



各ブラケット用  2 個

3. 梁のブラケットを正しい位置にスライドさせ、2 本のネジを締めます。

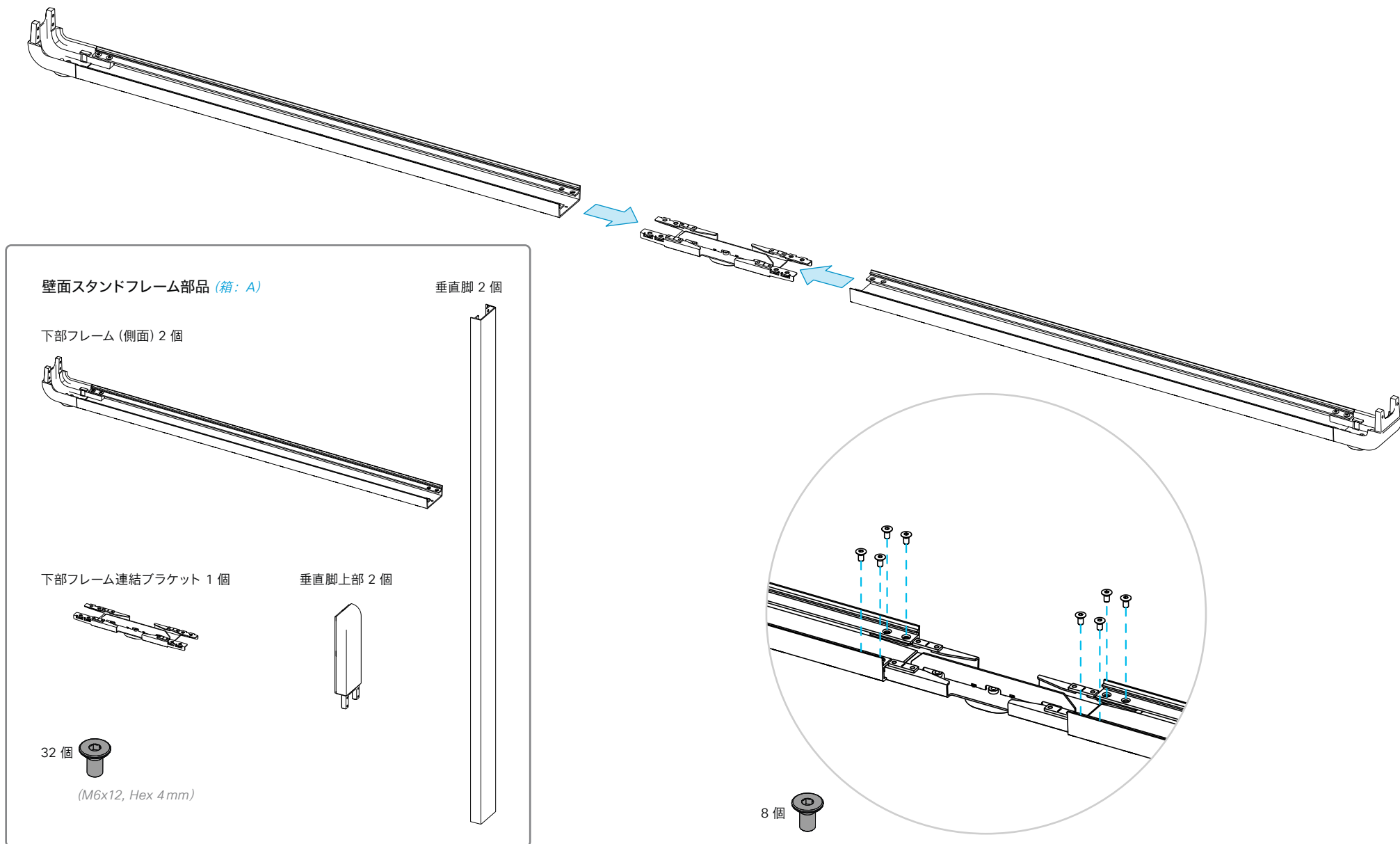
位置は壁によって異なるため、手順 3 でスタンドを壁に固定するときにブラケットの位置を調整する必要がある場合があります。



2. 壁面スタンドフレームを組み立てる

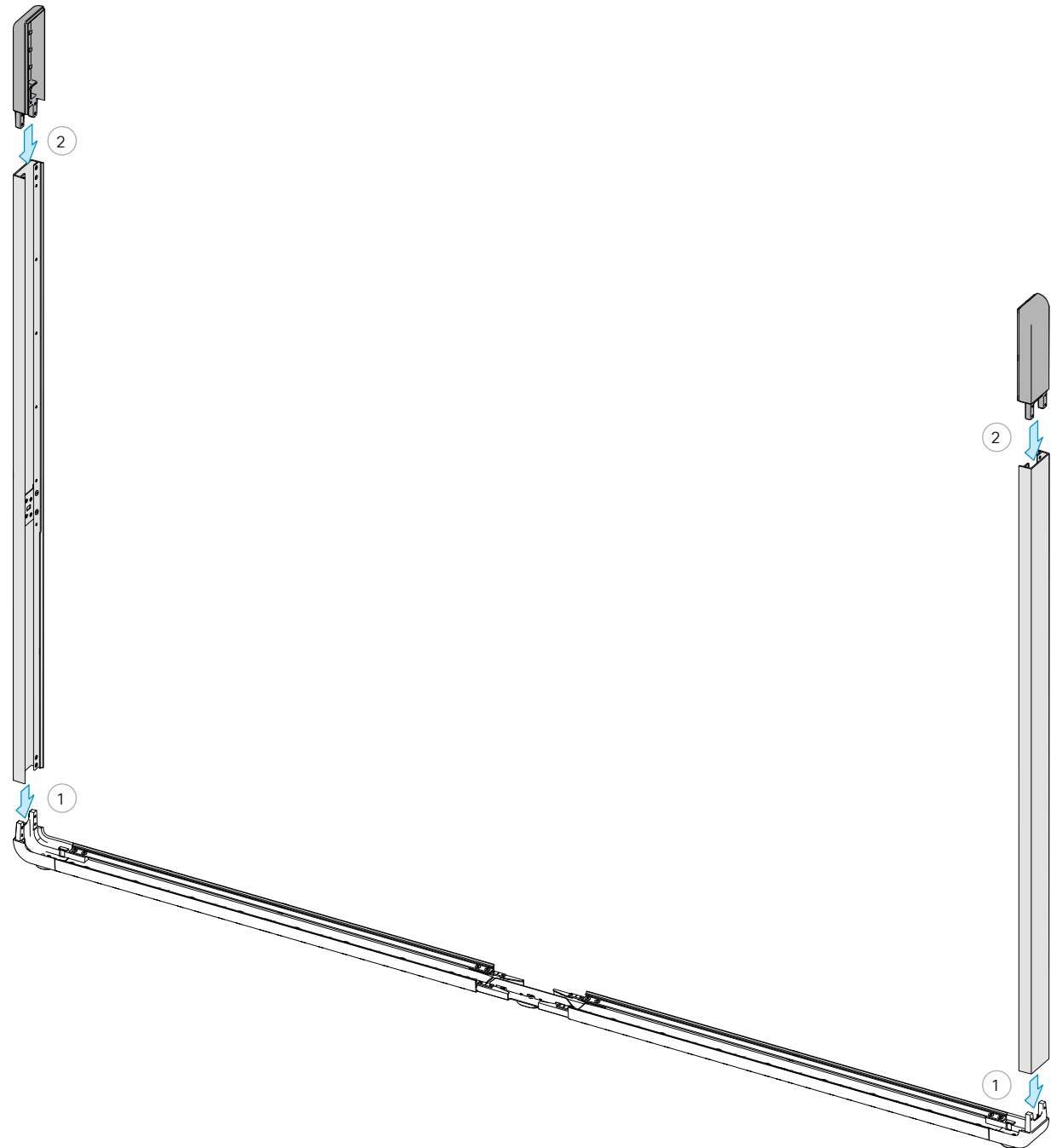
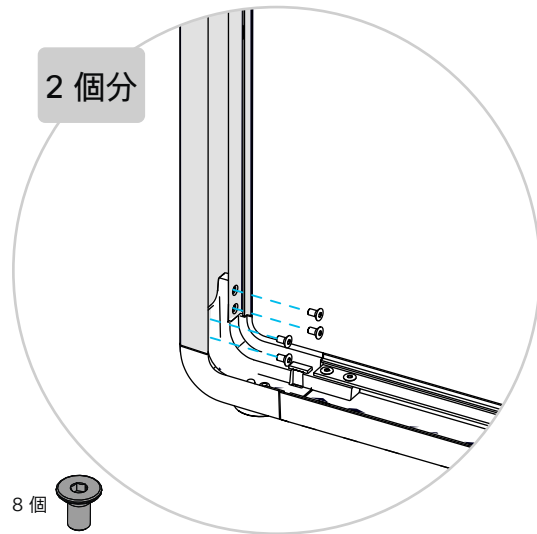
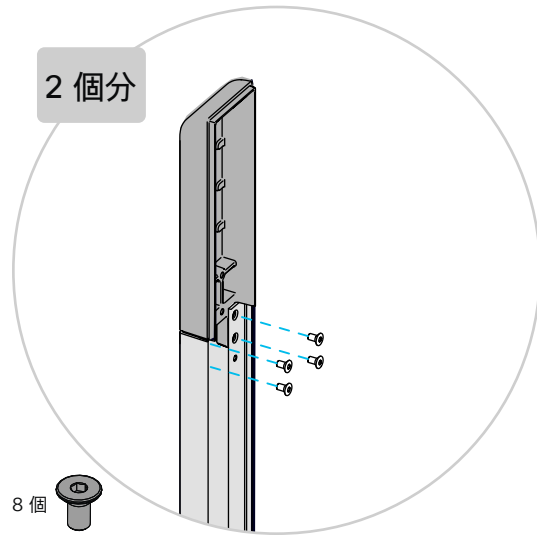
2.1. 下部フレーム部品を結合する

連結ブラケットと 8 本のネジ (M6x12, Hex 4mm) を使用して、左右のフレーム部品を接続します。



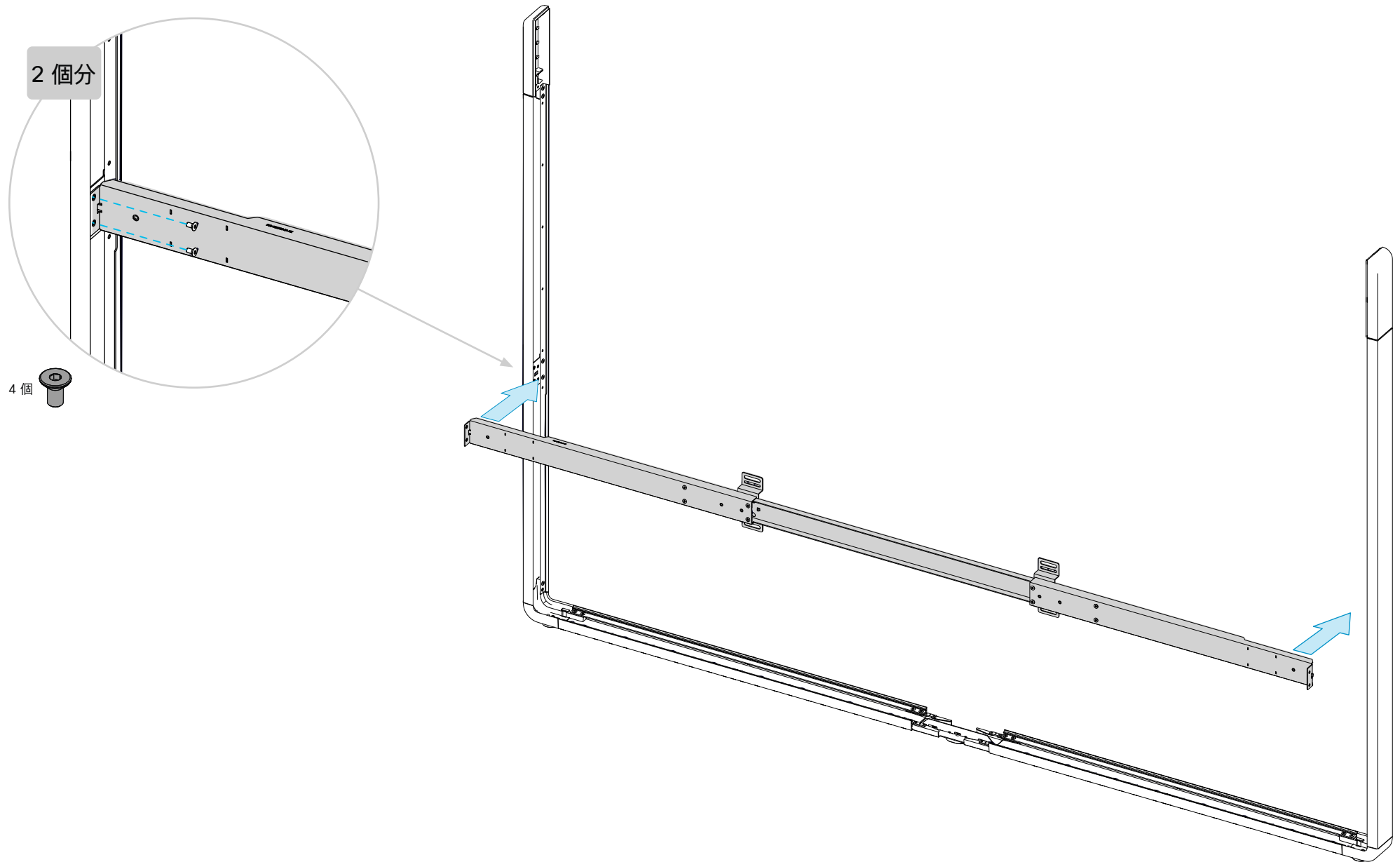
2.2. フレームに垂直支柱を追加する

まず、長い垂直支柱をそれぞれ 4 本のネジ (M6x12, Hex 4 mm) でフレームに接続し、上部の部品をそれぞれ 4 本のネジ (M6x12, Hex 4 mm) で固定します。



2.3. 下部バーをフレームに固定する

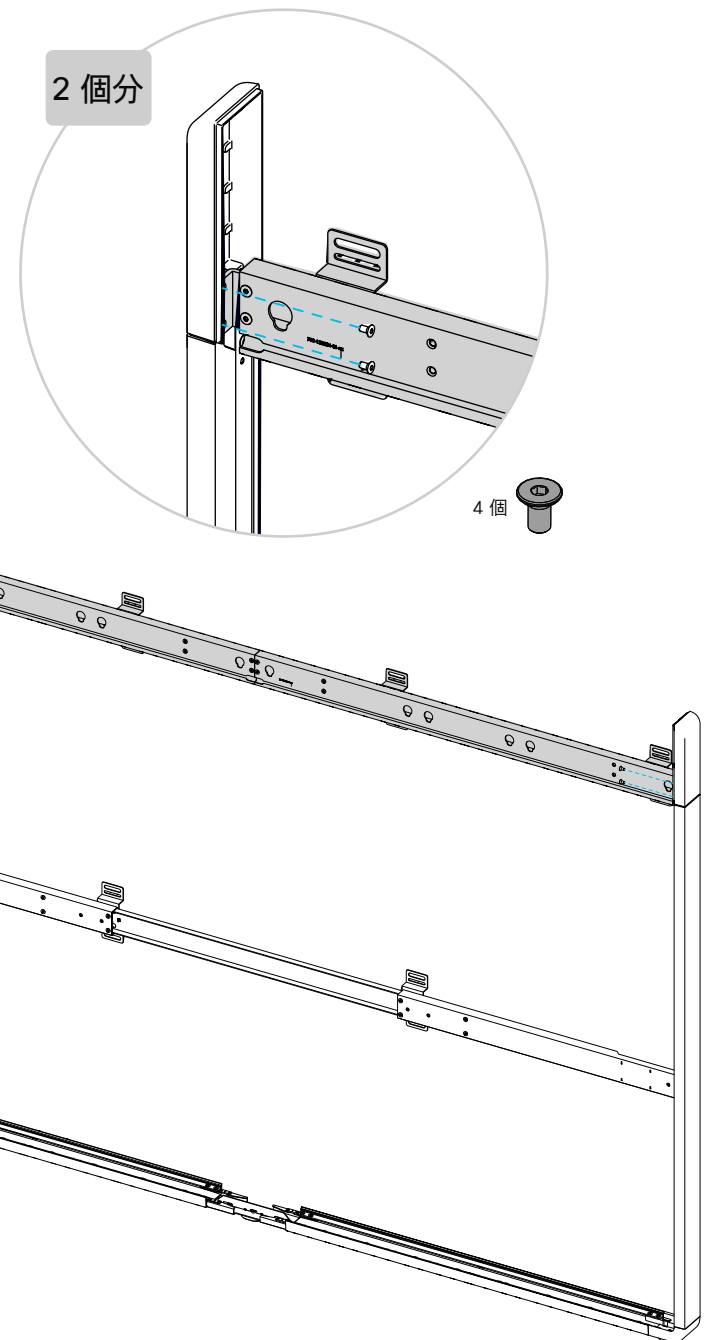
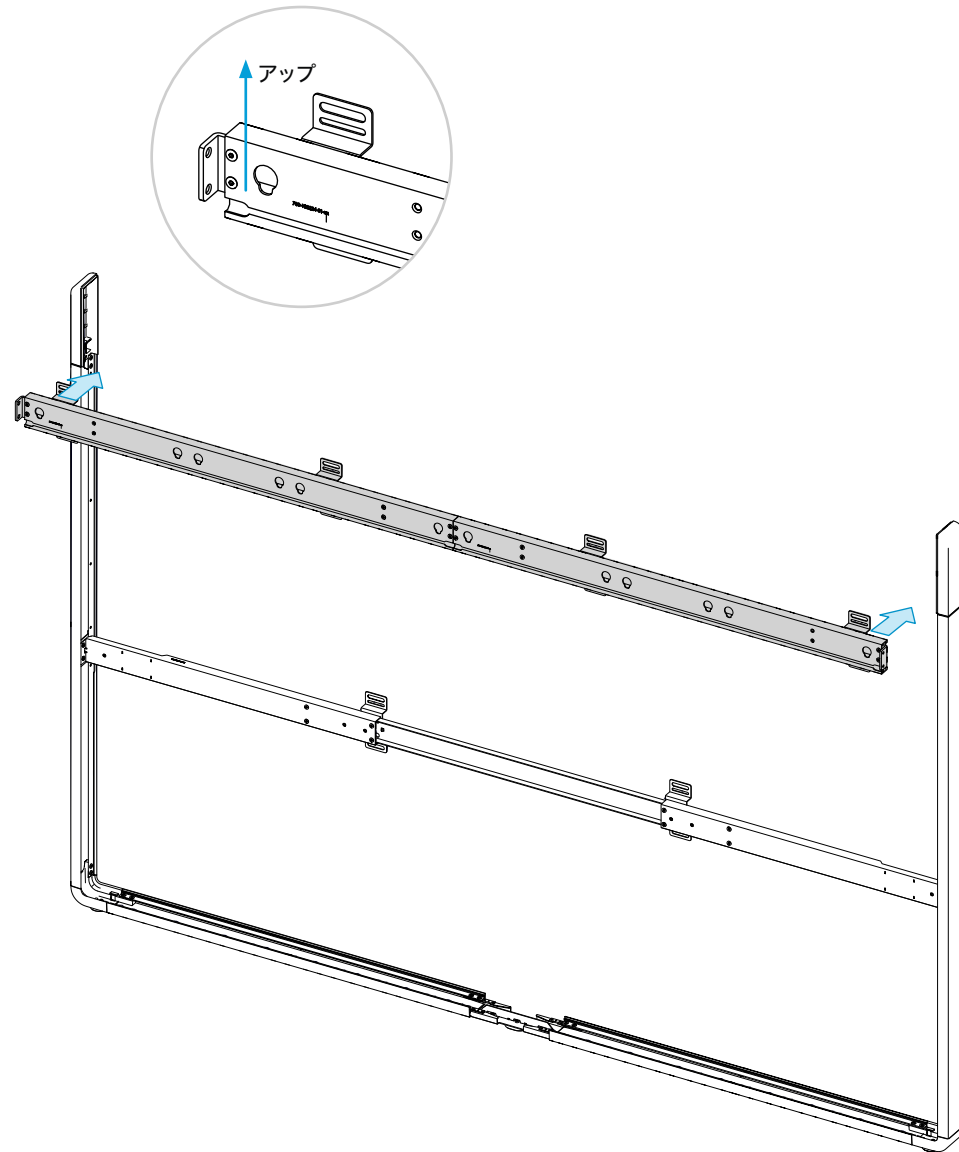
手順 1.1 で組み立てたバーを、両側の 2 本のネジ (M6x12, Hex 4mm) でフレームに固定します。



2.4. フレームに梁を取り付ける

手順 1.3 で組み立てた梁を、両側の 2 本のネジ (M6x12, Hex 4mm) でフレームに固定します。

梁が上下逆にならないように、鍵穴を確認します。



3. フレームを壁に固定する

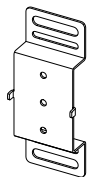
続行する前にお読みください。

システムを支持するための壁面用ブラケットが 6 個付属しています。

4 個は運搬梁用、2 個は下部バー用です。

ブラケットは梁をスライドできるため、壁にスタッドがある場所など、最適な場所に配置できます。

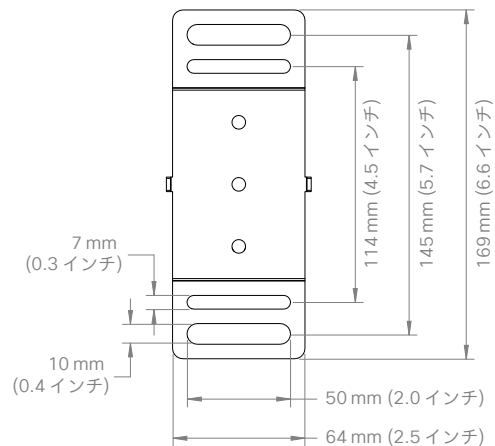
ブラケットを壁面に取り付けるのに適した穴を使用できます。



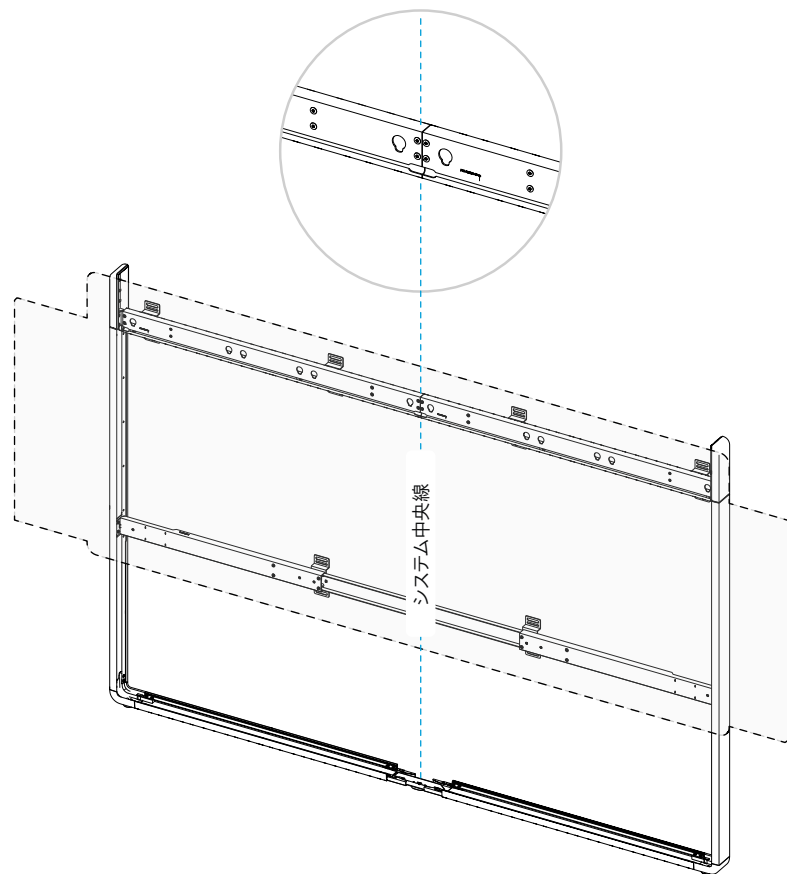
設置者は、壁面の種類に適したネジと留め具を用意する必要があります。

設置者は、システムを安全に支えるためにブラケットを配置する場所を決定する必要があります (画面を含む 235 kg (518 lb) までの重量*)。

壁面用ブラケットの寸法:



1. 壁面スタンドフレーム全体を壁の近くに配置します。
画面はフレームよりも幅が広いことに注意してください。
画面のサイズによって異なります。

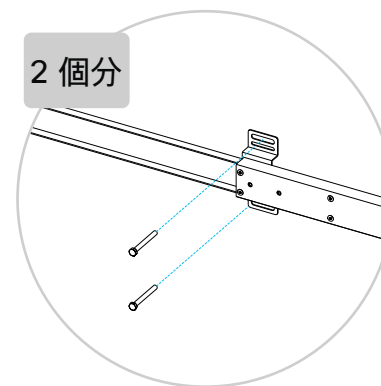
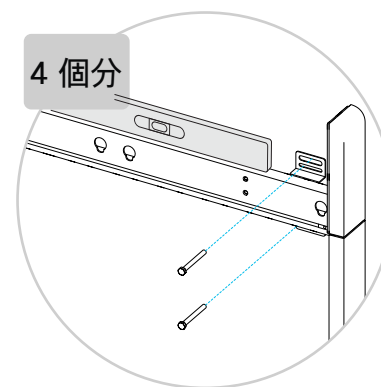


2. スタンドを床に置いたときに、梁が水平であることを確認します。

そうでない場合は、水平になるまでスタンドのバンパーの下にシムを追加するか、バンパーとフレームの間にスペーサを追加する必要があります (シムまたはスペーサは含まれていません)。

3. 次に、6 つのブラケットをすべて壁面に固定します。ブラケットにある任意の水平スロットを使用できます。

設置者は、壁面の種類に適したネジと留め具を用意する必要があります。



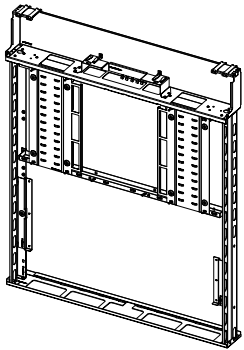
* 画面あたりの最大許容重量は 50 kg (110 lb) です。

4. モジュールの取り付け

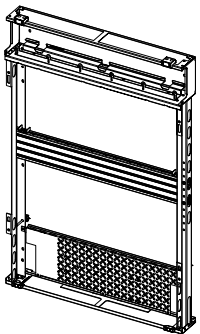
主な取り付け構造は、運搬梁に掛けられた1つの中央モジュールと2つの同一のサイドモジュールの3つのモジュールで構成されています。

モジュールを取り付ける

中央モジュール x 1
(箱: B)



サイドモジュール x 2
(箱: C1, C2)



スライドナット x 4
(箱: A)



6 個



(M6x8, Hex 4mm)
(箱A)

8 個

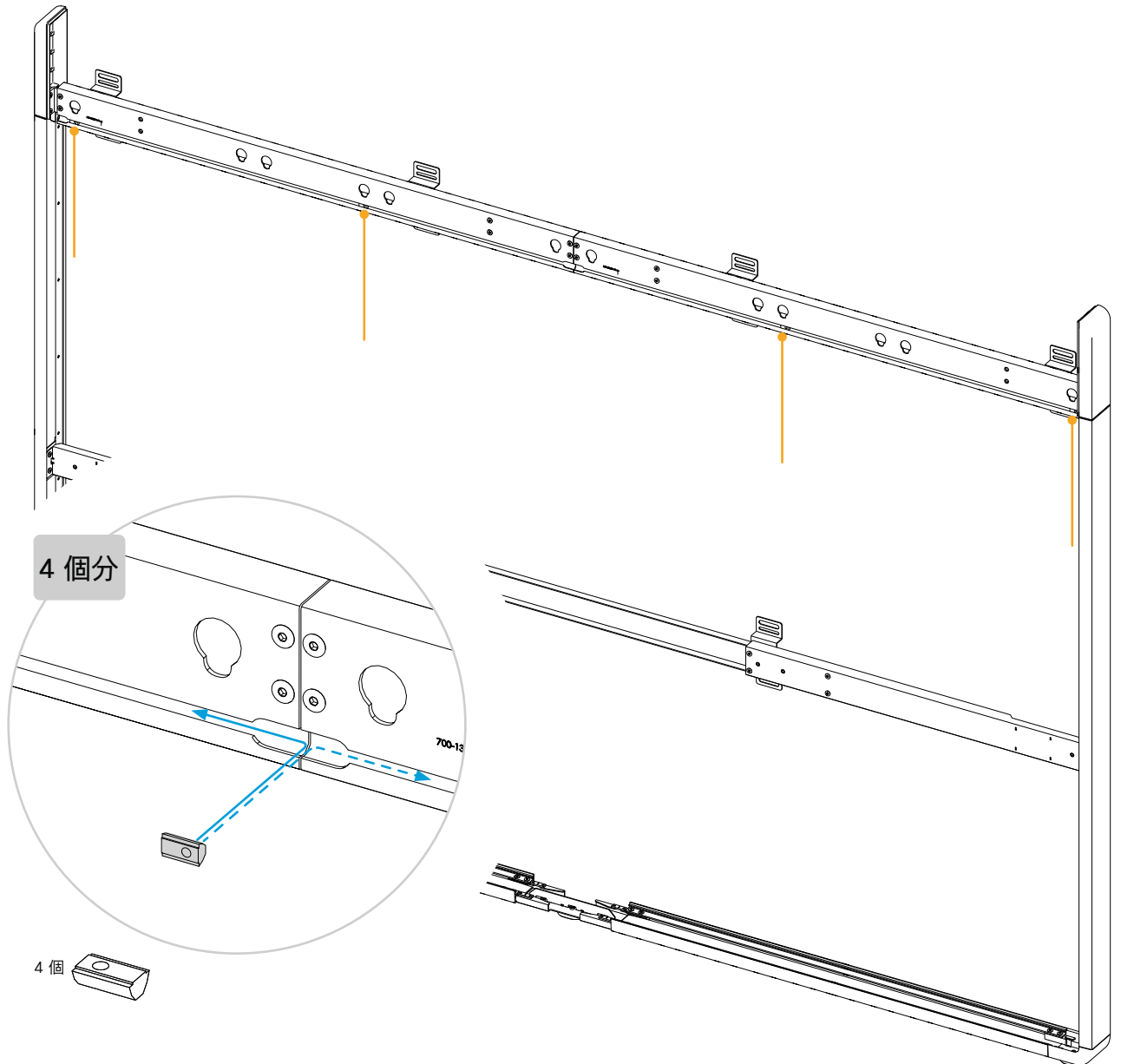


(M6x8, Hex 4mm)
(箱Center kit)

4.1. 壁面取り付け梁のナットをスライドする

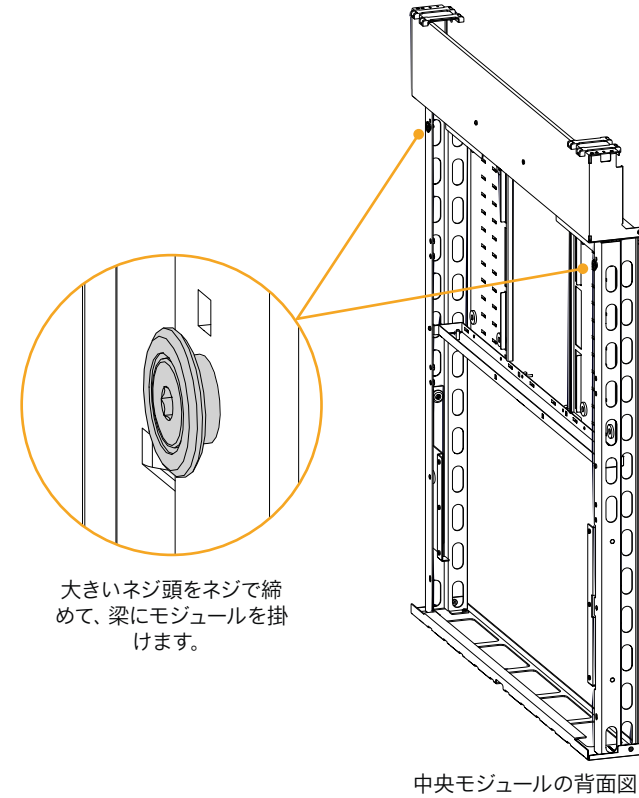
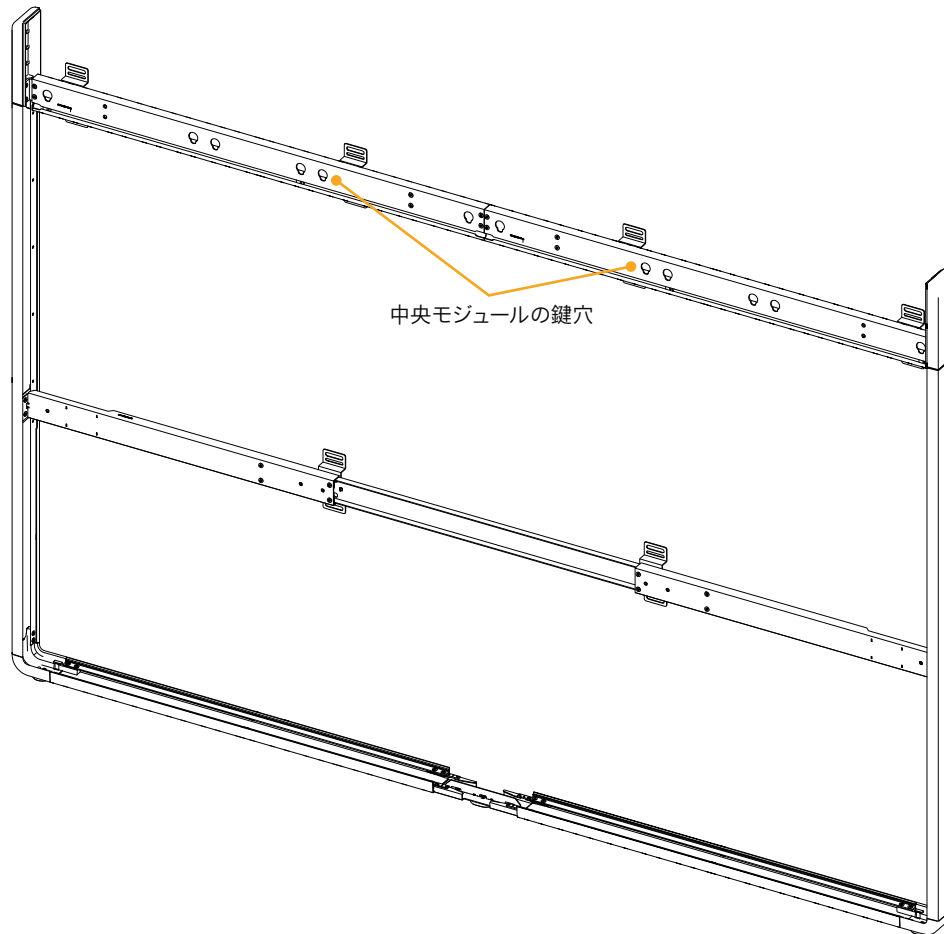
4つのナットを梁のノッチにスライドさせます。図のように、鍵穴の下にナットを配置します。

ナットは、手順4.4でモジュールを梁に固定するときに必要です。

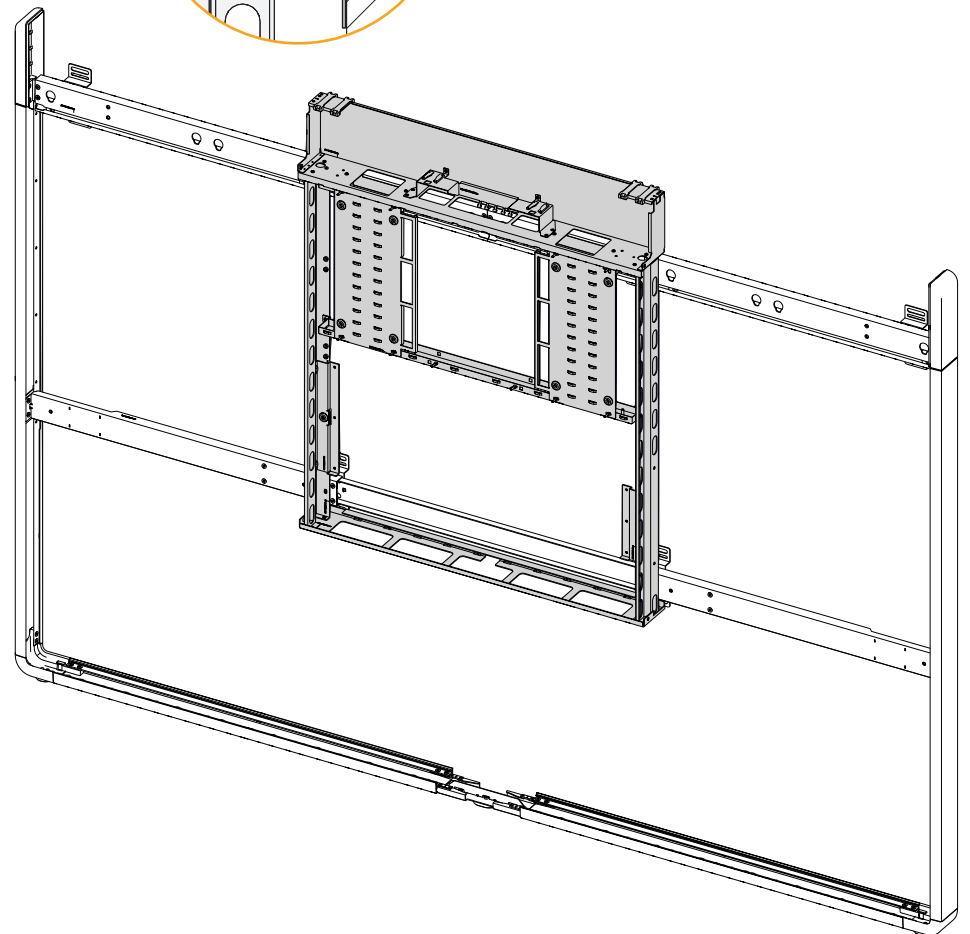
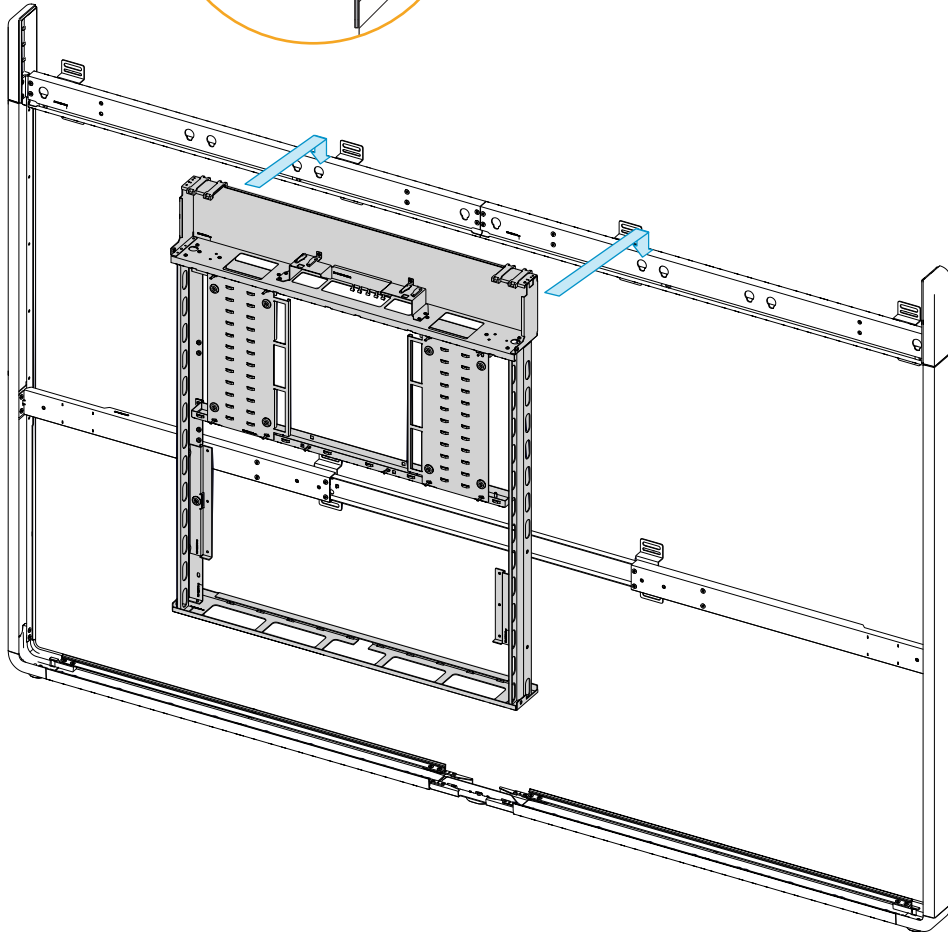
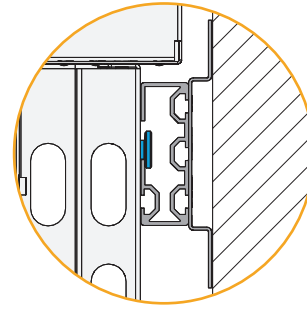
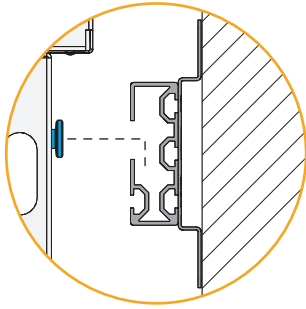


4.2. 中央モジュールを梁に掛ける

1. 梁の鍵穴と、中央モジュールの背面にある大きなネジ頭を確認します。
これらのネジ頭を鍵穴に掛けます。



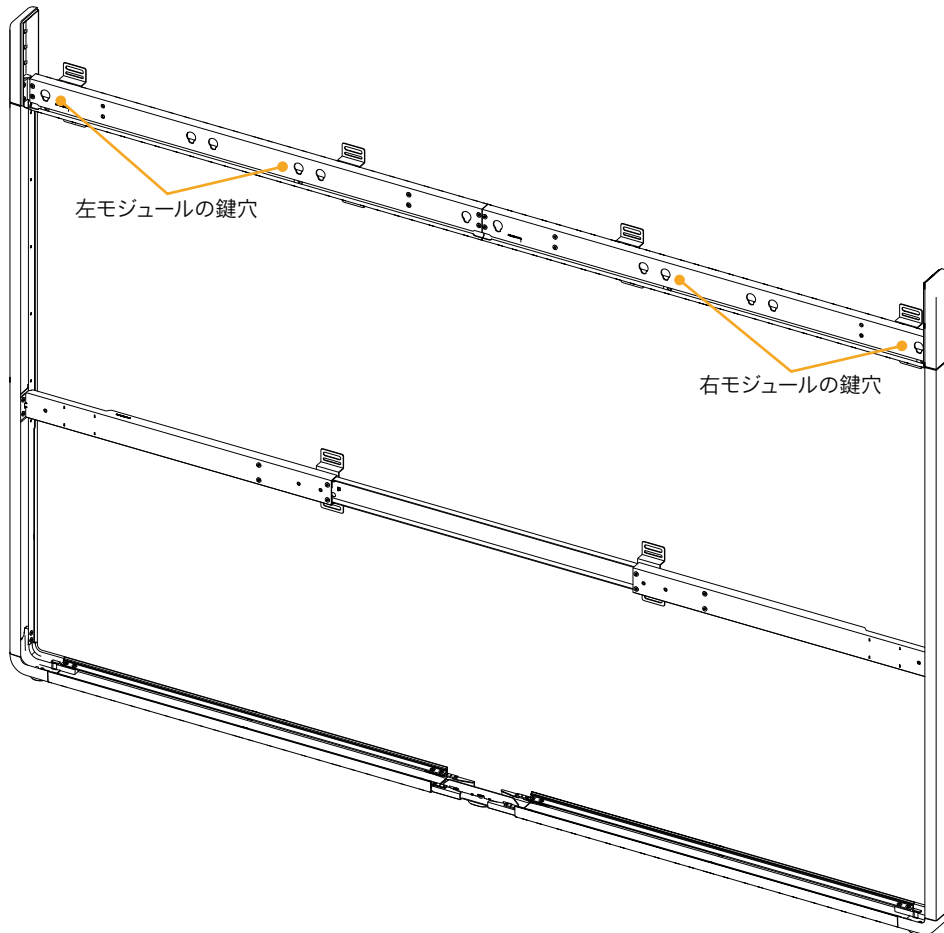
2. モジュールの背面にある大きなネジ頭を梁の鍵穴に掛けます。



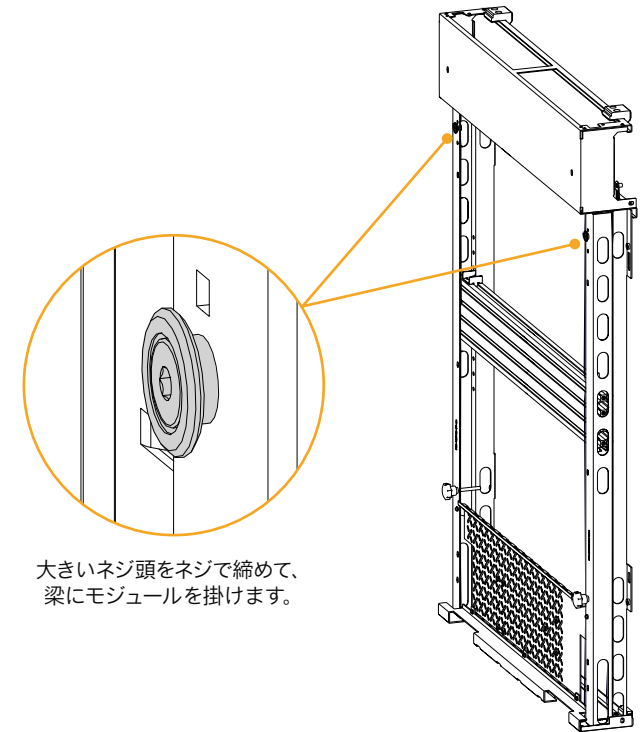
4.3. サイドモジュールを梁に掛ける

両側のモジュールに対してこれを繰り返します。サイドモジュールは同じです。

1. 梁の鍵穴と、サイドモジュールの背面にある大きなネジ頭を確認します。
これらのネジ頭を鍵穴に掛けます。



モジュールの間に指を挟まないように、モジュールの上部と下部をつかんで再度モジュールを持ち上げます。中央モジュール側ではありません。

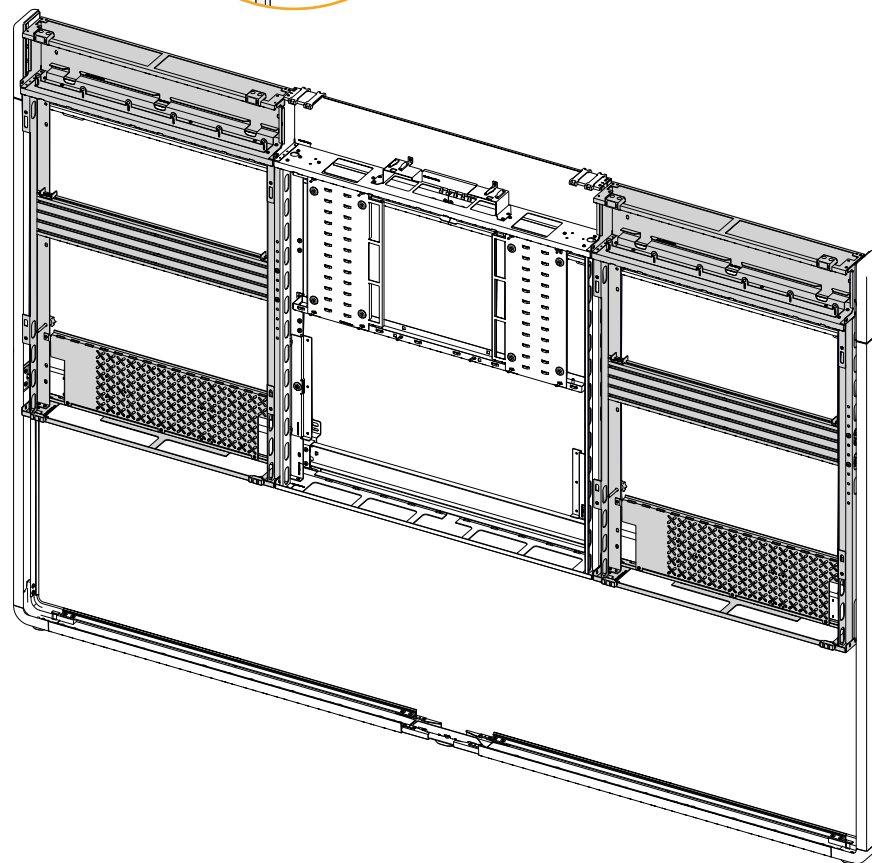
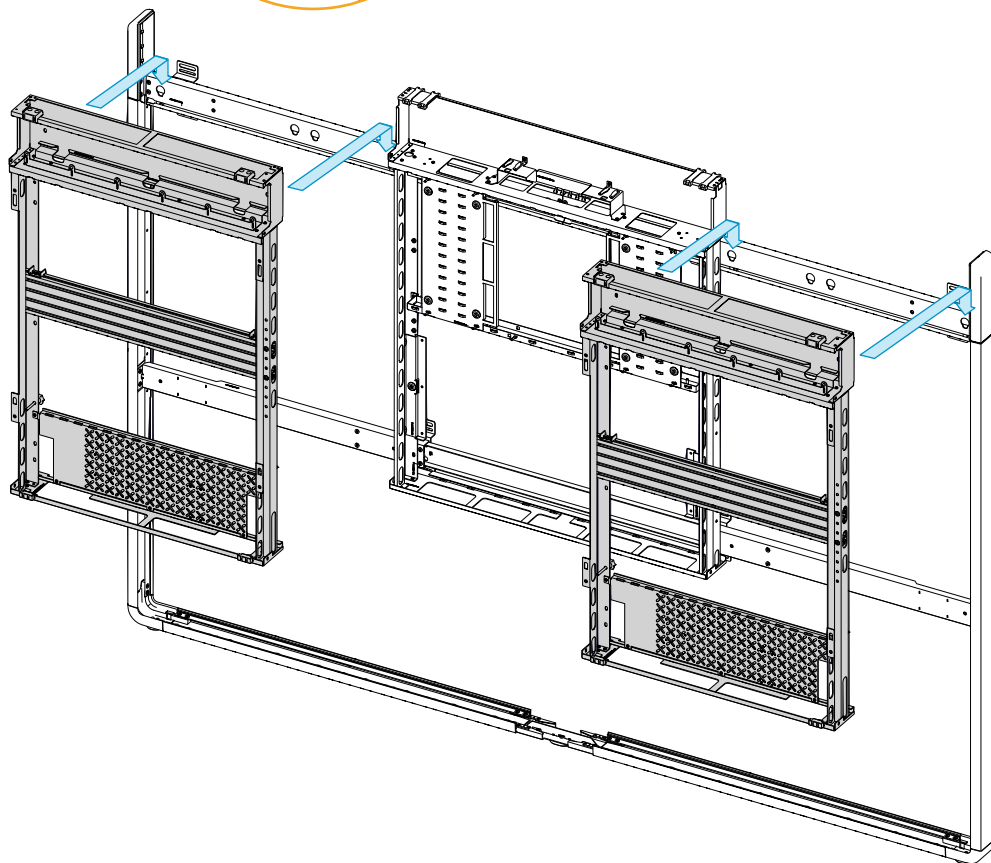
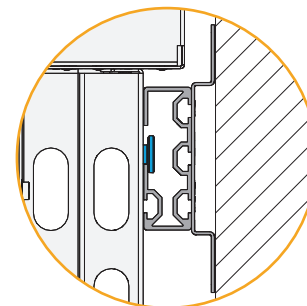
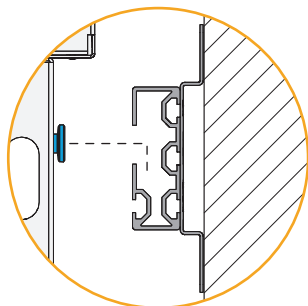


サイドモジュールの背面図

2. モジュールの背面にある大きなネジ頭を梁の鍵穴に掛けます。



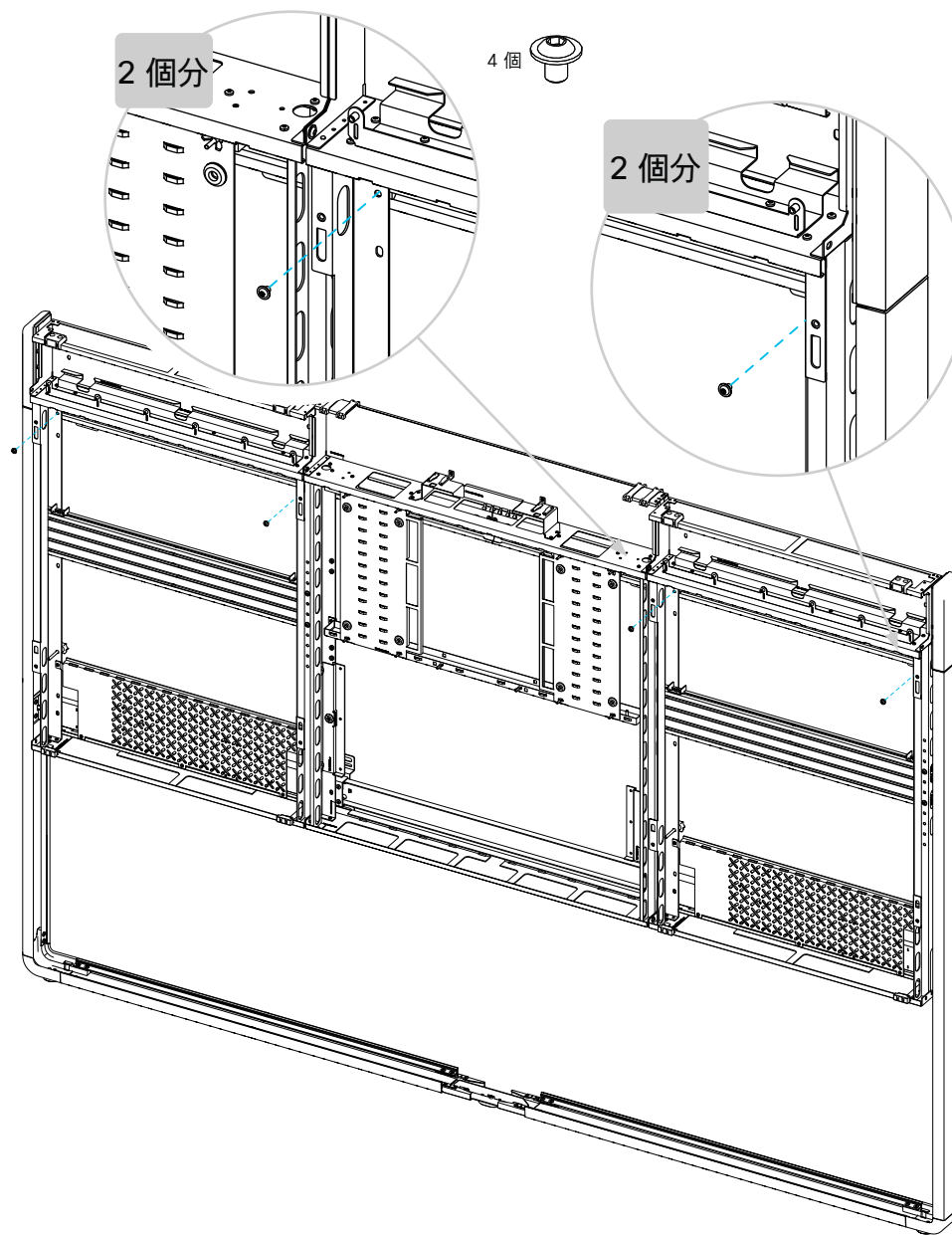
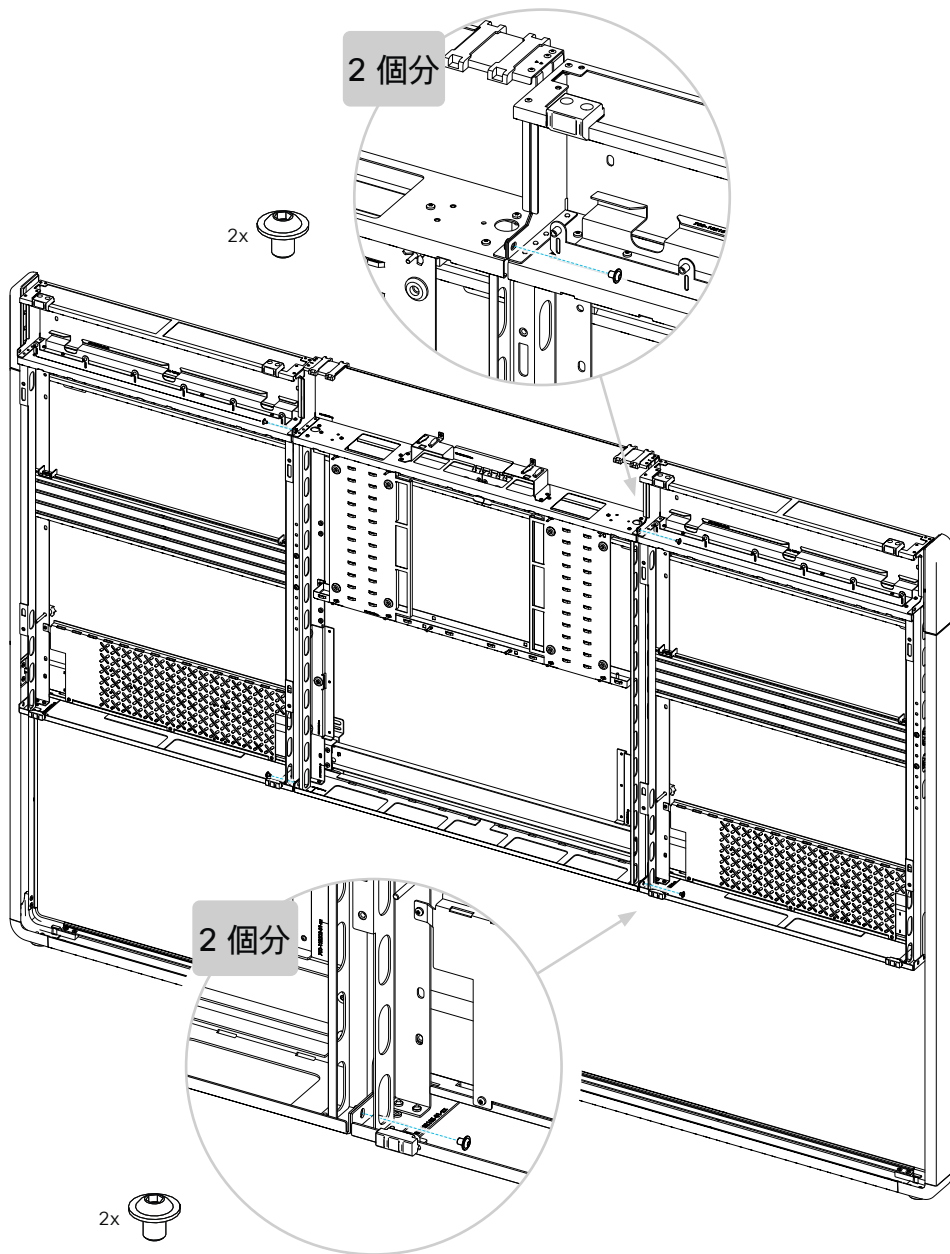
モジュールの間に指を挟まないように、モジュールの上部と下部をつかんで再度モジュールを持ち上げます。中央モジュール側ではありません。



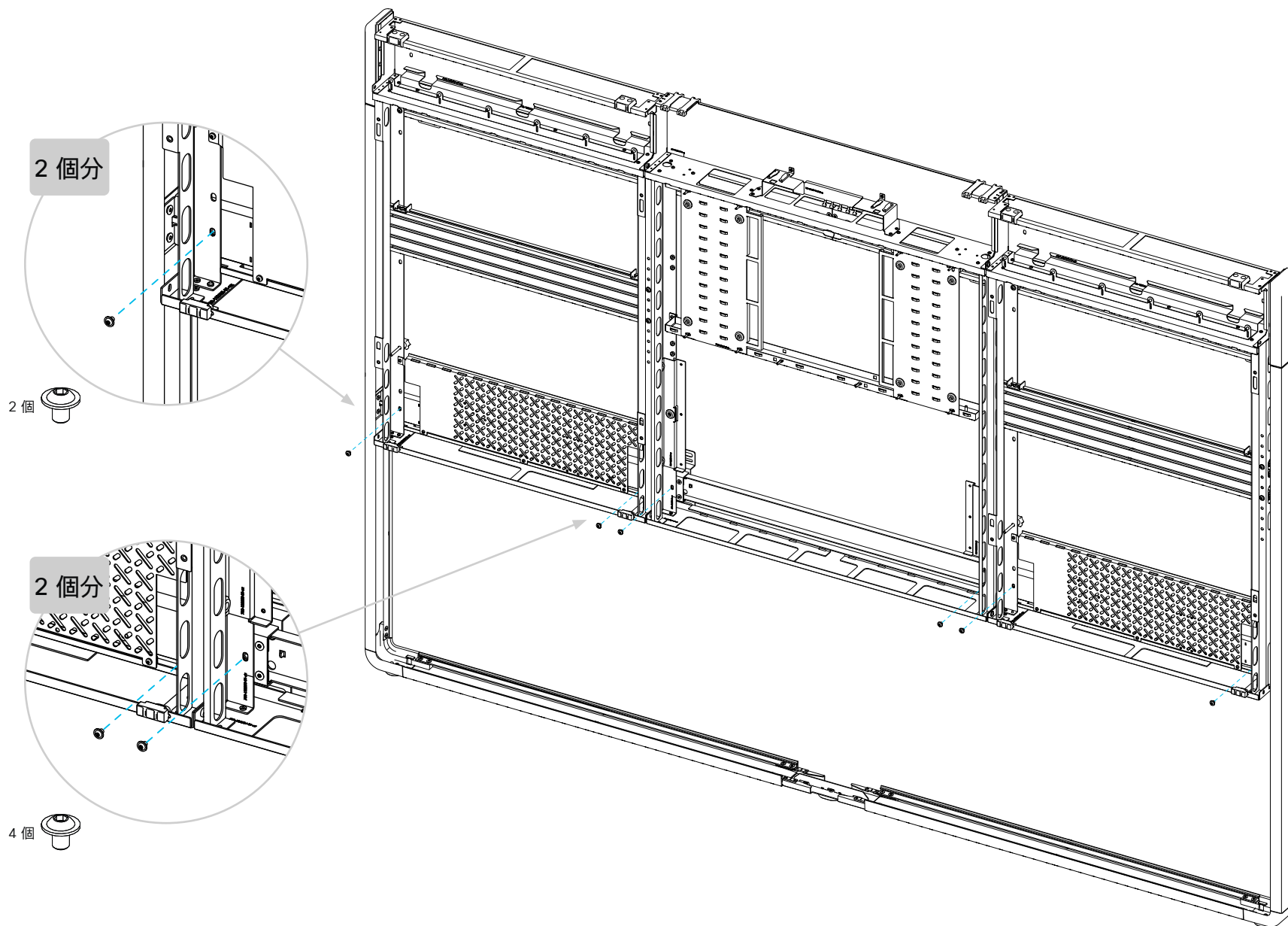
4.4. モジュールを固定する

1. 両方のサイドモジュールをそれぞれ 2 本のネジ (M6x8, Hex 4mm) で中央モジュールに固定します。

2. モジュールを合計 4 本のネジ (M6x8, Hex 4mm) で梁に固定します。ネジは、手順 4.1 で追加したナットに挿入します。

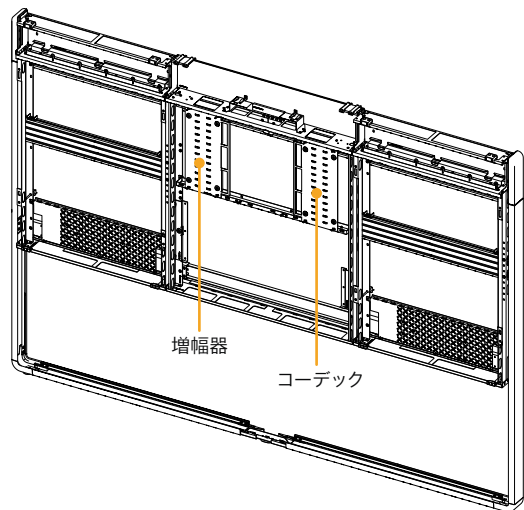


3. モジュールを合計 6 本のネジ (M6x8, Hex 4mm) でバーに固定します。



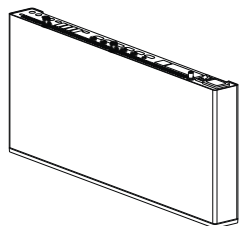
5. コーデックと増幅器を挿入する

コーデックと増幅器は、中央モジュールの金属製クランプの後ろのベイに配置されます。

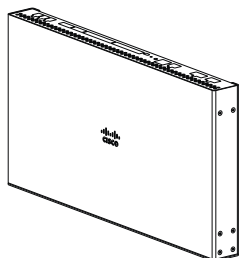


コーデックと増幅器

コーデック 1 個
(箱: Codec)

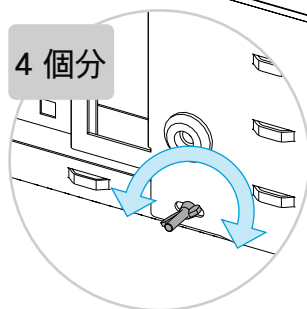
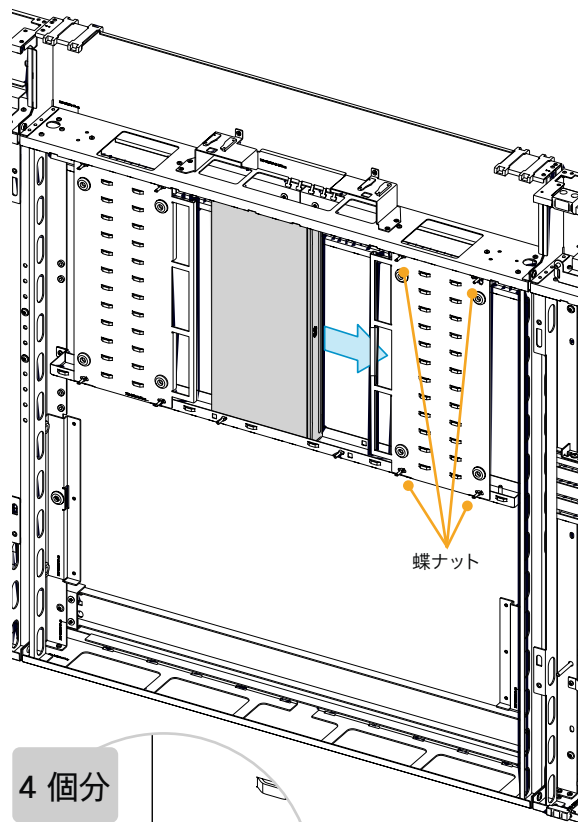


増幅器 1 個
(箱: Amplifier)



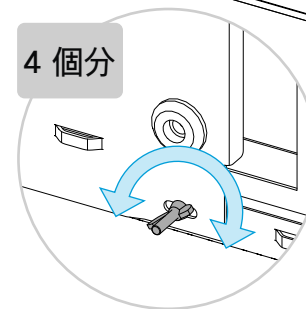
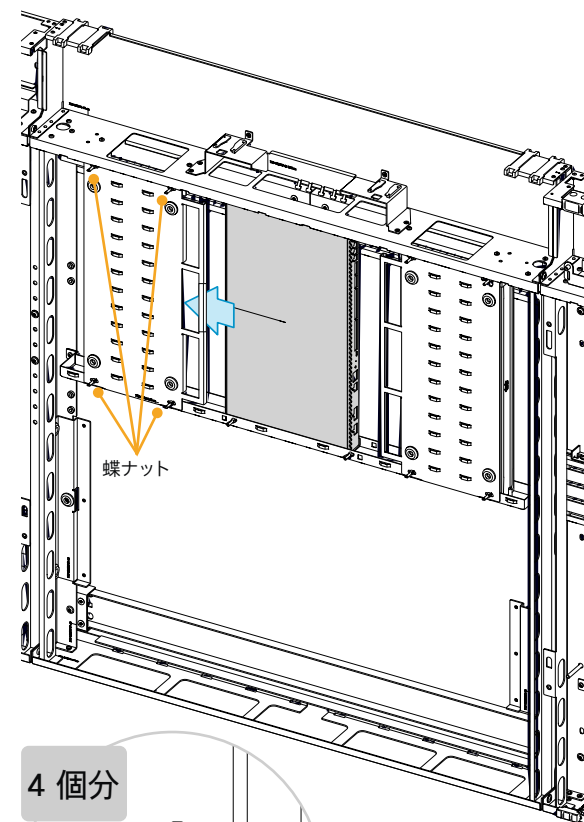
5.1. コーデックを挿入する

1. 右側の金属製クランプを固定している 4 つの蝶ナットを少し緩めます。
2. コーデックをクランプの後ろのベイに完全にスライドさせます。コネクタは中央を向いています。電源ソケットを上に向けます。
3. 金属製のクランプをコーデックの端で止まるまで右にスライドさせます。次に、4 つの蝶ナットを締めてコーデックを固定します。



5.2. 増幅器を挿入する

1. 増幅器にラックイヤーがある場合は、取り外します。(Torx T10)。
2. 左側の金属製クランプを固定している 4 つの蝶ナットを少し緩めます。
3. 増幅器をクランプの後ろのベイに完全にスライドさせます。コネクタは中央を向き、ファンコネクタは上を無体状態です。
4. 金属製のクランプを増幅器の端で止まるまで左にスライドさせます。次に、4 つの蝶ナットを締めて増幅器を固定します。



ケーブル配線について

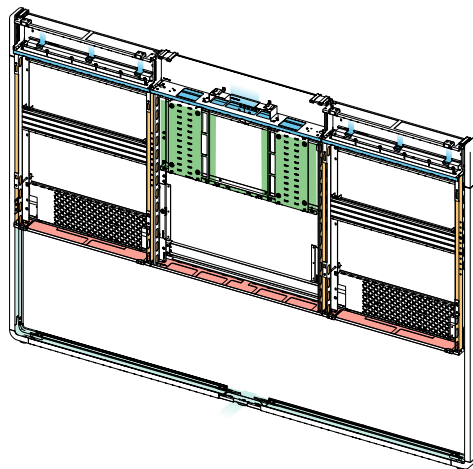
次の取り付け手順では、ケーブルを接続します。正しく、整列したケーブル配線を行うための重要な注意事項を次に示します。

まだ電源に接続しないでください!

「28. しあげ」72 ページの手順を実行する前に壁面ソケットのコンセントに電源ケーブルを接続しないでください。

ケーブル配線

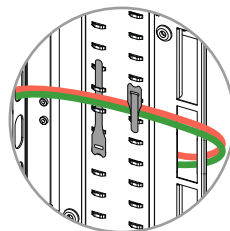
この図の色付きの部分は、ケーブル配線の主要な領域を示しています。詳細については、次のページを参照してください。



各手順では、その特定のケーブルの推奨配線を示します。すべてのケーブルを通す穴を明示的に示すことはありません。

マジックテープを使用してケーブルを整理します。

マジックテープのストラップを使用して骨組みにケーブルを固定することを強くお勧めします (箱: [Center kit](#))。これは、ケーブルやコネクタの負担やがたつきによる雑音を避けるためであり、すっきりと整頓された外観を維持するためです。



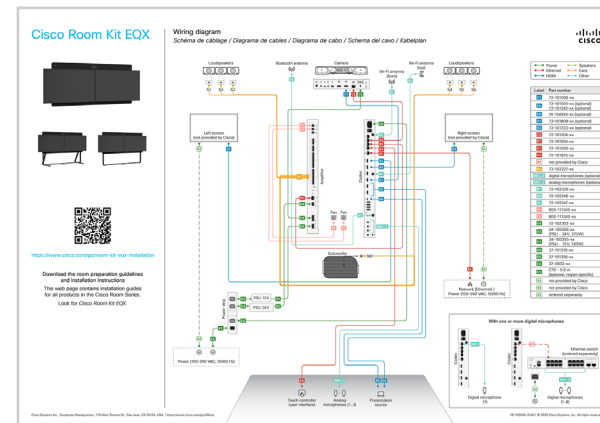
骨組みには、マジックテープストラップ用に多くの固定ポイントが用意されています。

3本のナイロン製ケーブルタイ (箱: [Center kit](#)) は、手順 12.3 でカメラケーブルを固定するためのものです。

配線図

完全な配線図は製品に同梱されて配送されます。

また、<https://www.cisco.com/go/room-kit-eqx-installation> からオンラインで入手することもできます。



配線図には、ケーブルの配線方法のガイダンスも記載されています。

ケーブルのマーキング

各ケーブルには製品番号があり、ケーブルに印刷されています。設置ガイドと配線図では、簡単に参照できるように、ケーブルのラベルを参照してください。

配線図に、部品番号に各ラベルをマッピングした表があります。

Label	Part number
C1	72-101006-xx
E5	72-101034-xx (optional) 72-101342-xx (optional)
E6	74-124924-xx (optional)

ケーブルの場所

ケーブルはアクセサリキットの箱に入っています (箱: [Acc 1](#), [Acc 2](#))。

主なケーブル配線エリア

フラップの後ろ - チャンネルから、およびカメラとスピーカーの穴を通して。ガタガタという音が出ないようにするため、ケーブルをスピーカーから離します。付属のマジックテープストラップを使用します。

下部トレイ。ガタガタという音が出ないようにするため、ケーブルをバスから離します。付属のマジックテープストラップを使用します。

モジュール間のチャンネル。また、部屋のコンセントの位置に合わせて、側面のチャンネルを使用することもできます。

必要に応じて、穴にケーブルを通します。

スタンド内。スタンドにケーブルを配線できます。ケーブルはスタンドカバーで隠れます。

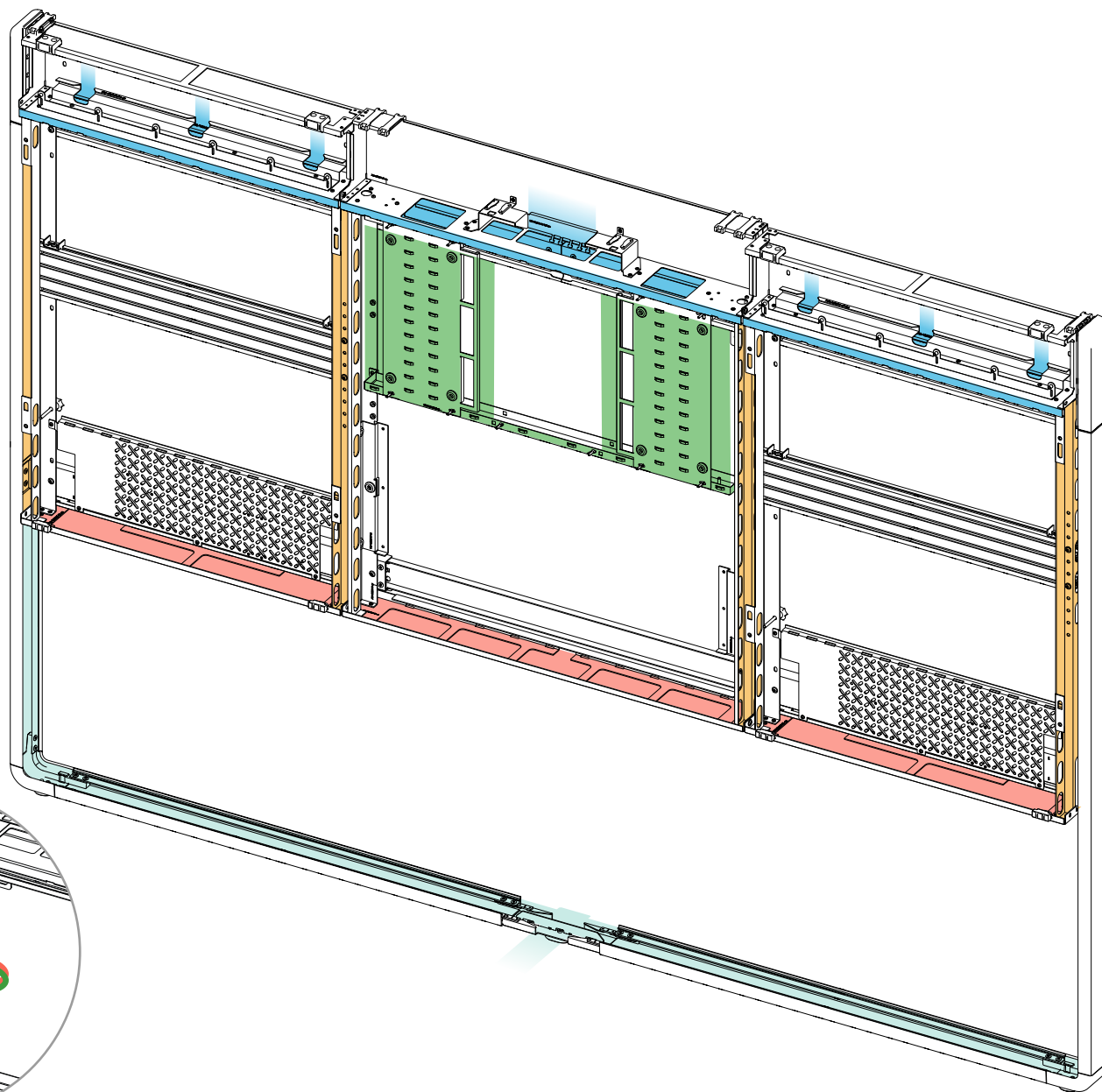
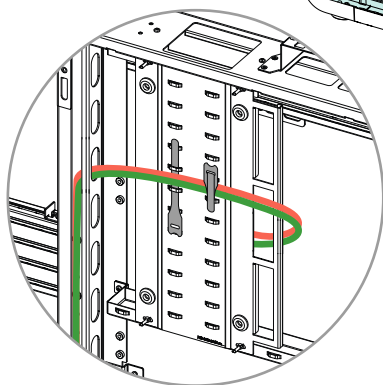
スタンドの中央からのみケーブルを引き出すことができます。前面（テーブル）、背面、または下に配線できます。

コーデックと増幅器のクランプの前。コーデック/増幅器のすべてのケーブルは、モジュール間のチャンネルから引き出します。

ケーブルを穴の1つから引き出し、クランプを横切ってから、コネクタパネルに戻します。これは、負荷を緩和させるために重要です。

完了したら、マジックテープでケーブルを固定します。

いくつかのケーブルも、クランプのすぐ下で左から右に配線されています。ガタガタという音が出ないようにするため、ケーブルをバスから離します。付属のマジックテープストラップを使用します。



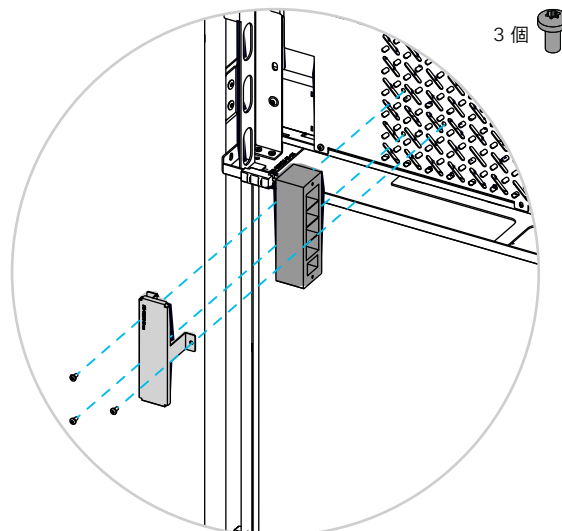
6. 電源ストリップと PSU を取り付ける

電源ストリップと PSU は、左モジュールの下部近くに配置されます。

この時点では、電源ストリップを壁のコンセントに接続しないでください。

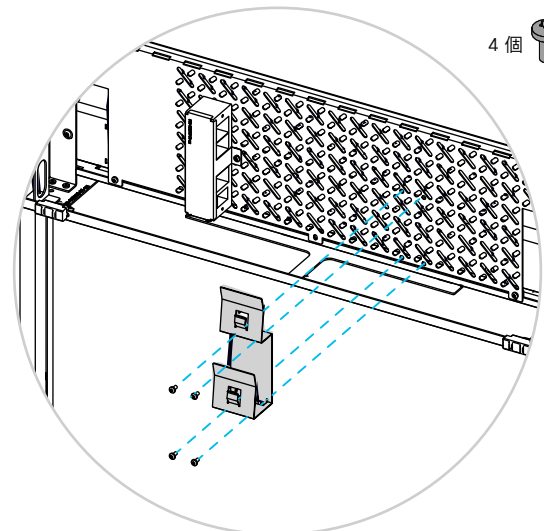
6.1. 電源ストリップを取り付ける

ブラケットを電源ストリップの上に置き、3本のネジ (M4x8, Torx T20) で背面プレートに固定します。

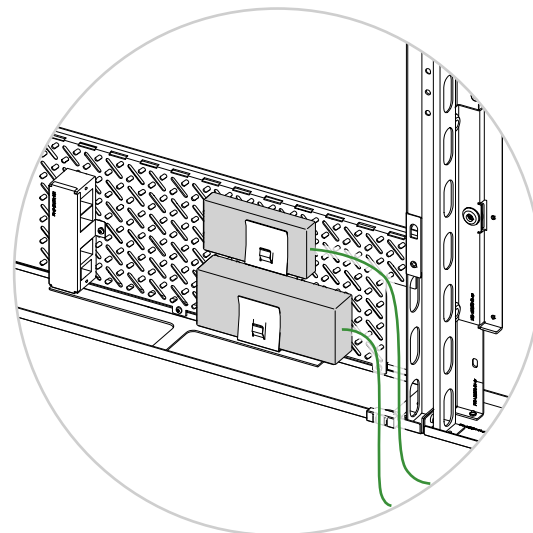


6.2. PSU を取り付ける

1. 4本のネジ (M4x8, Torx T20) で PSU ブラケットをバックプレートに固定します。

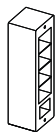


2. 2つの PSU をブラケットにスライドさせます。小さい方の 12 V PSU は、大きい方の 24 V PSU の上にあります。PSU に固定されているケーブルは右側にあります。

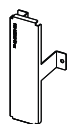


電源ストリップと PSU

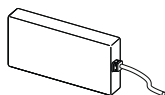
電源ストリップ 1 個 (箱: Acc 1)



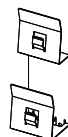
電源ストリップブラケット 1 個 (箱: Center kit)



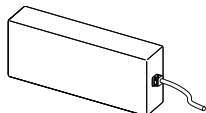
PSU, 12 V 1 個 (箱: Acc 1)



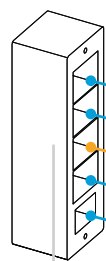
PSU ブラケット 1 個 (箱: Center kit)



PSU, 24 V 1 個 (箱: Acc 1)



7 個  (M4x8, Torx T20) (箱: Center kit)



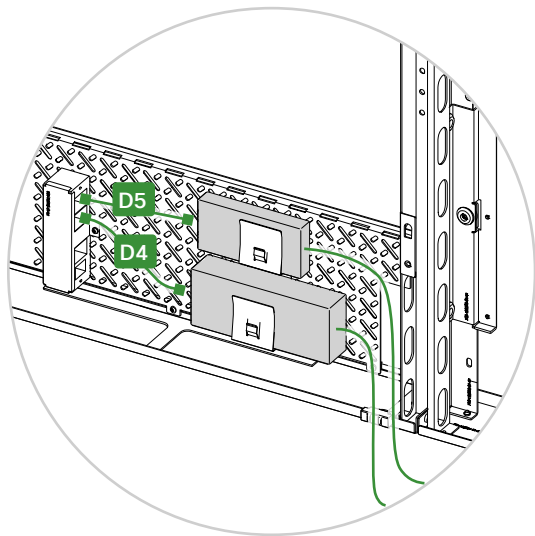
下向き

- 12 V PSU へ (手順 6.3)
- 24 V PSU へ (手順 6.3)
- 未使用 (ブラケットで意図的にブロック)
- コーデックへ (手順 6.4)
- 壁面コンセントから (手順 28)

6.3. PSU ケーブルを接続する

1. PSU を電源ストリップに接続します。

- ・ 24 V PSU の場合は D4
- ・ 12 V PSU の場合は D5

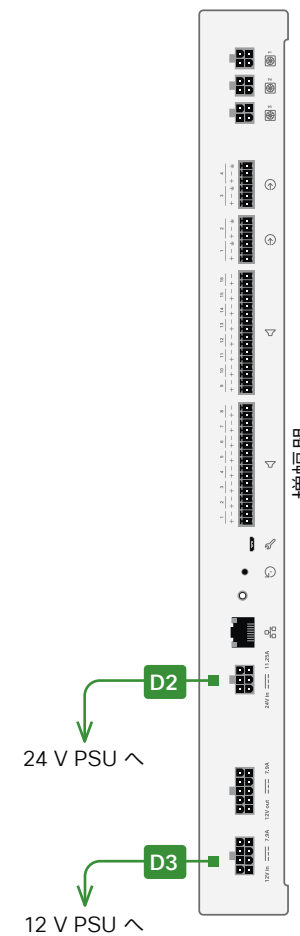
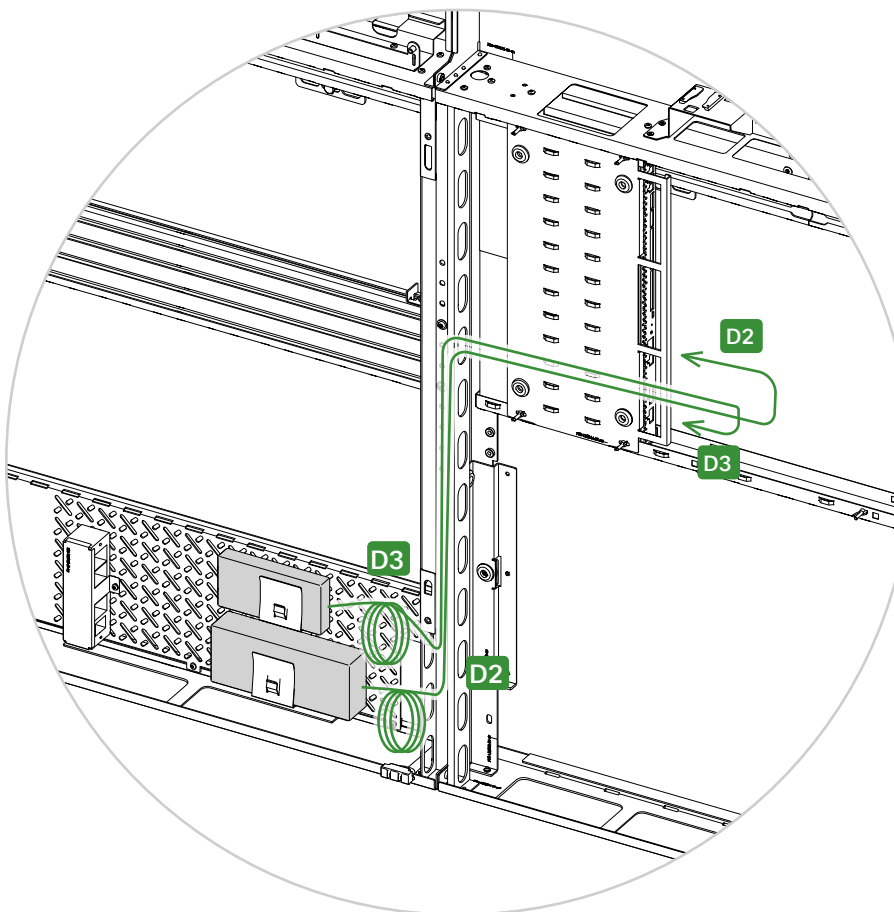


2. 24 V の PSU (最も大きい PSU) には電源スイッチがあります。オンに切り替えます。

3. 図に示すように、ケーブルを通し、PSU を増幅器に接続します。

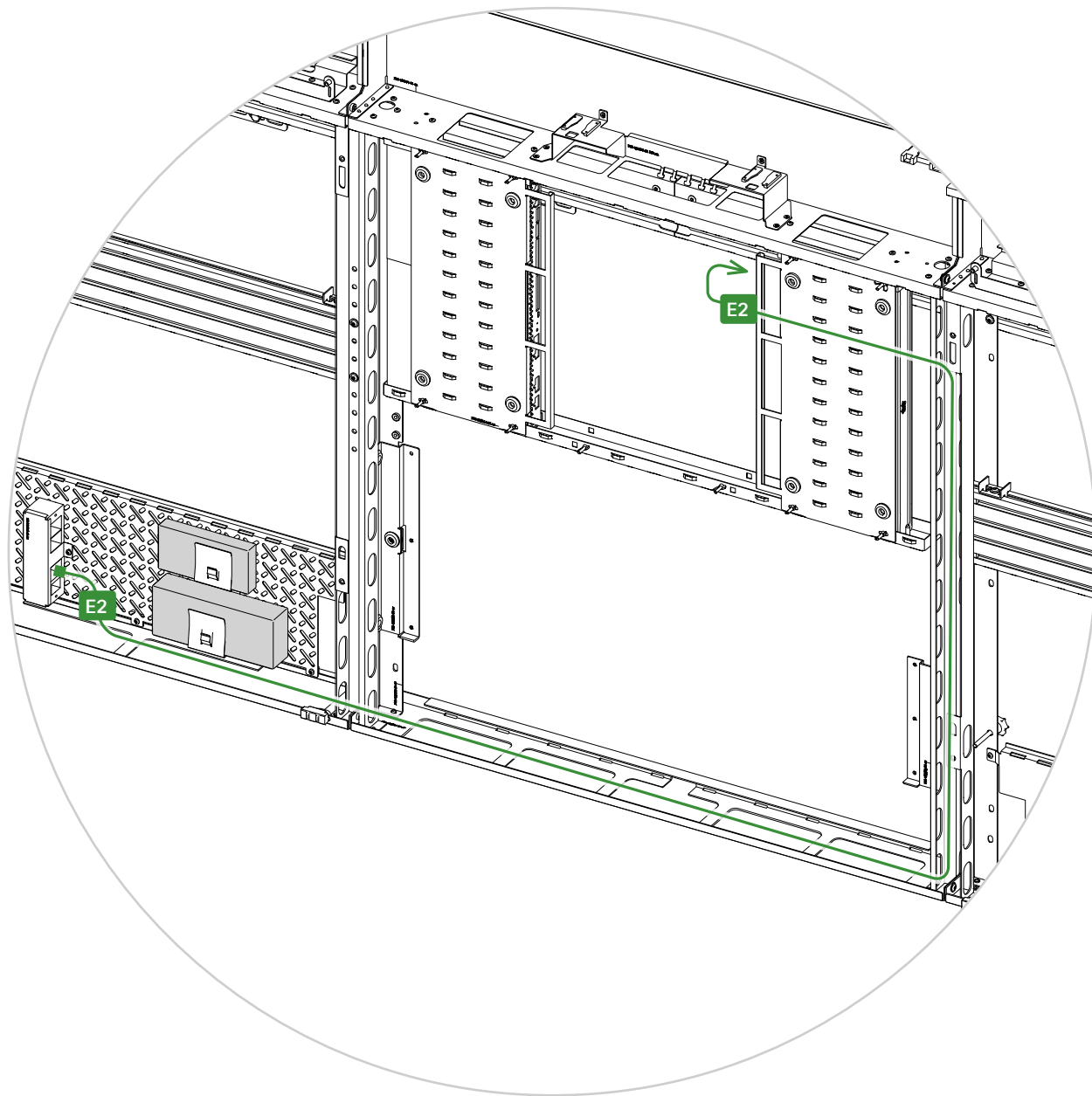
- ・ 24 V PSU の場合は D2
- ・ 12 V PSU の場合は D3

PSU に近いコイルとストラップ (マジックテープ) の余分なケーブル (図を参照)。



6.4. コーデック電源ケーブルを接続する

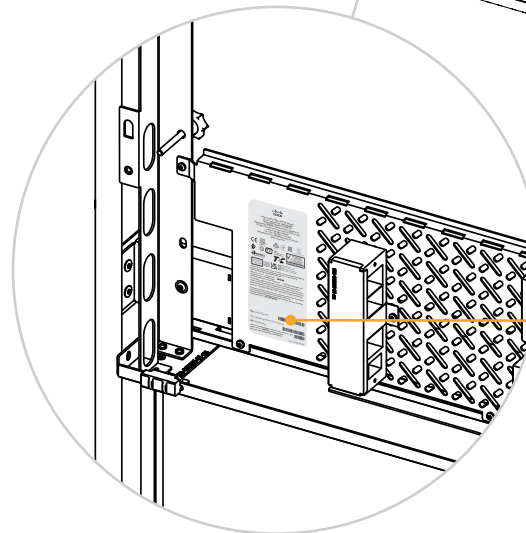
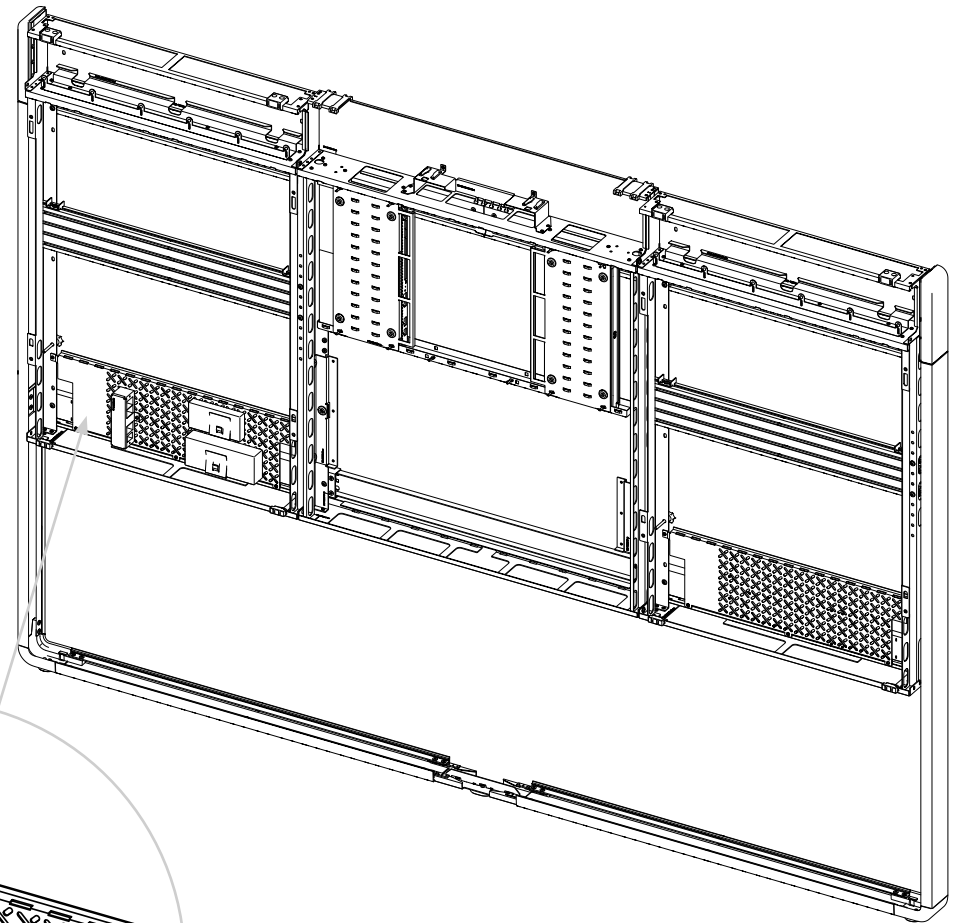
コーデックと電源ストリップ E2 間に電源ケーブルを接続します。



7. 定格ラベルを貼付する

定格ラベル (箱: Acc 2)

定格ラベル x 1

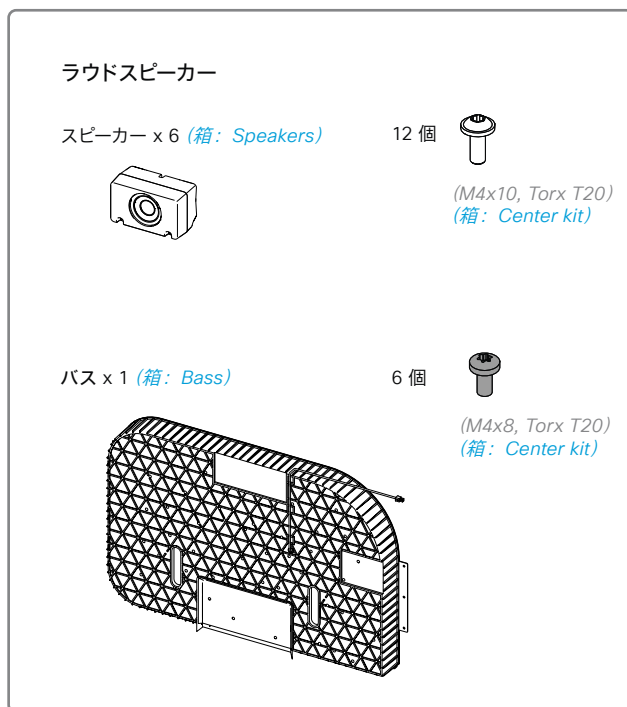


ここに、自己接着剤の定格ラベルを貼付します。

ラベルは、Room Kit EQX システムが国のコンプライアンス規制に準拠していることを示します。

8. スピーカーを取り付ける

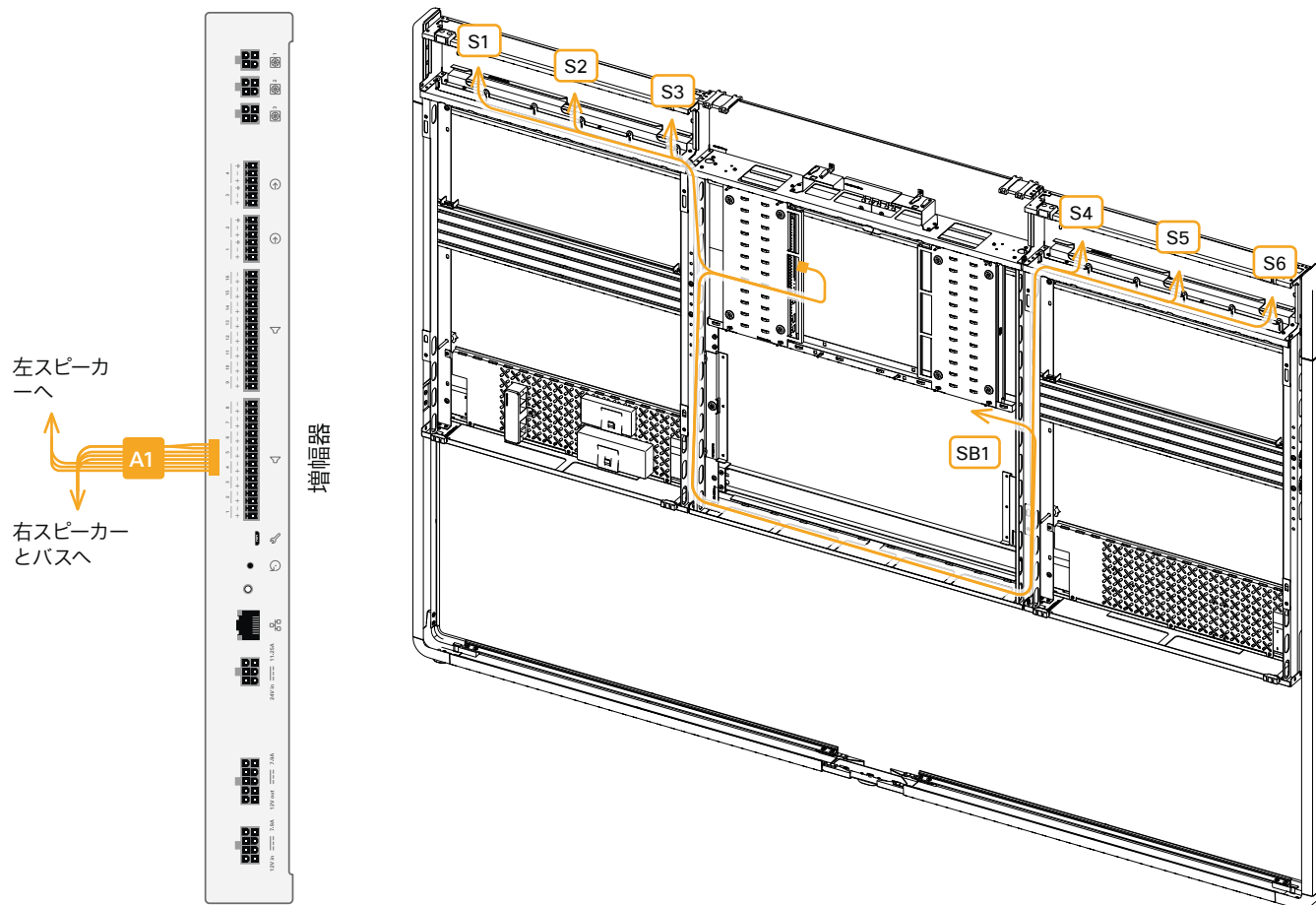
両側に 3 つのスピーカーとバスユニットがあります。ケーブルは束ねられており、増幅器に接続された共通のコネクタがあります。ケーブル束のもう一方の端には S1、S2、S3、S4、S5、S6、SB1 というラベルが付いており、どのケーブルがどのスピーカーに接続されているかを識別できます。



8.1. ケーブルを接続して配線する

1. スピーカーに増幅器を接続します。
2. 図に示すように、ケーブル束のもう一方の端を配線します。この時点で、両端が自由にぶら下がるようにします。

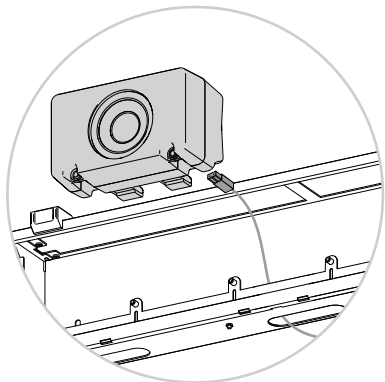
正しいケーブルが正しいスピーカーに接続されていることが音声エクスペリエンスでは重要であるため、ラベルを確認します。



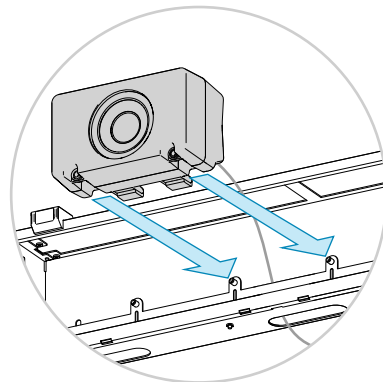
8.2. スピーカーを挿入する

システムには、スピーカーがカメラの各側面に 3 つずつ、合計 6 つあります。スピーカーは同じものが使用されています。

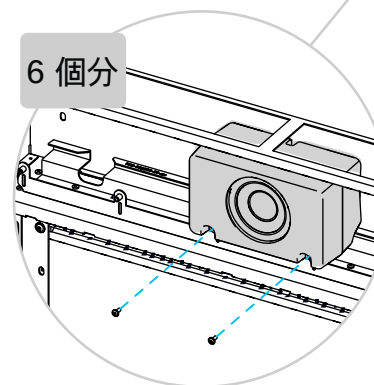
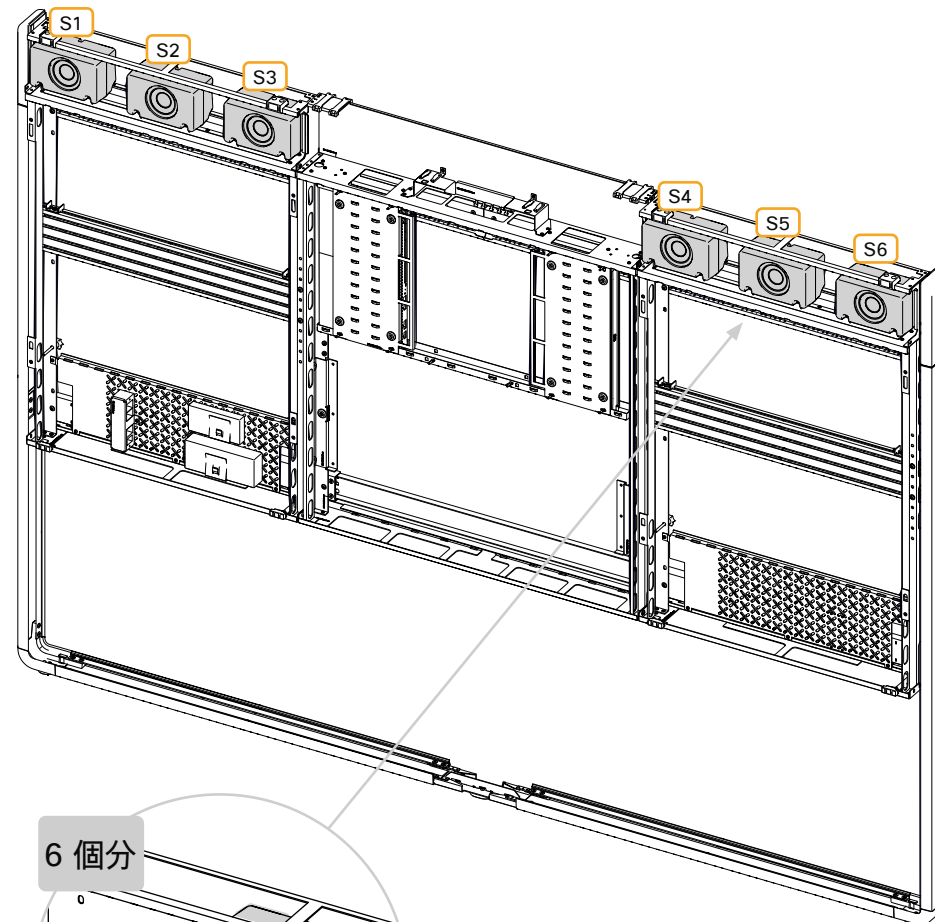
すべてのスピーカーに対してこの手順を繰り返します。



1. スピーカーに正しいケーブルを接続します。
ケーブルには、左から S1 ~ S6 とマークされています (図を参照)。



2. スピーカーをベグに挿入します。
ゴム製のガスケットがしっかりとベグに固定されているのを確認します。
ケーブルがスピーカーに触れないように注意します。触れている場合、がたがたという雑音が出る場合があります。
3. 2 本のネジを使用して各スピーカーを固定します (M4x10, Torx T20)。

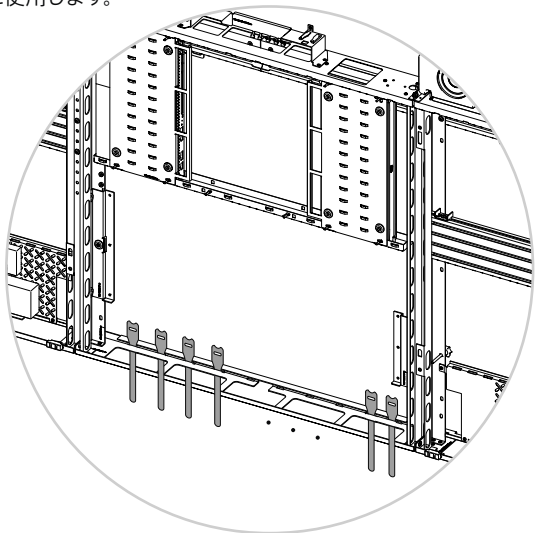


12 個 

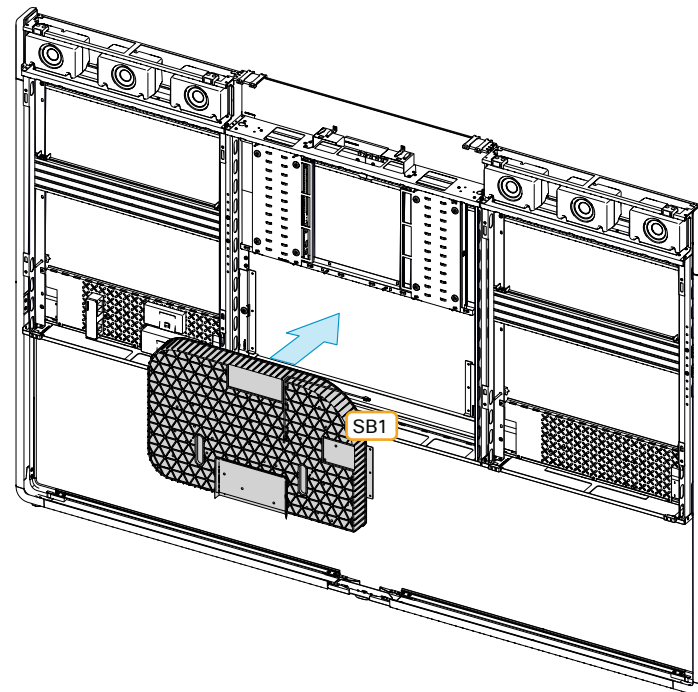
8.3. 下部トレイにマジックテープストラップを付ける

バスが所定の位置にあると作業がより困難になる場合があるため、この時点で中央トレイにマジックテープストラップを付けることが推奨されます。

設置プロセスの後半で、バスの下に配線するケーブルを固定するために使用します。

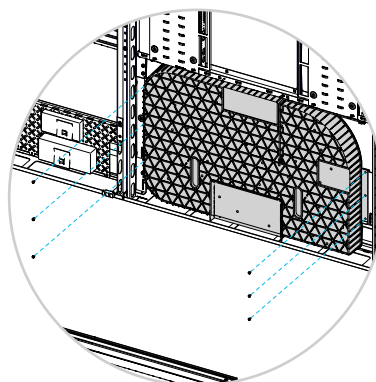


8.4. バスを挿入する

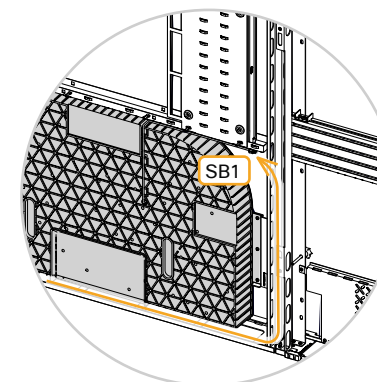


1. バスをフレームに配置し、6本のネジ (M4x8, Torx T20) で固定します。

2. ケーブルをバスに接続します。ケーブルには SB1 というマークが付いています。



6個 



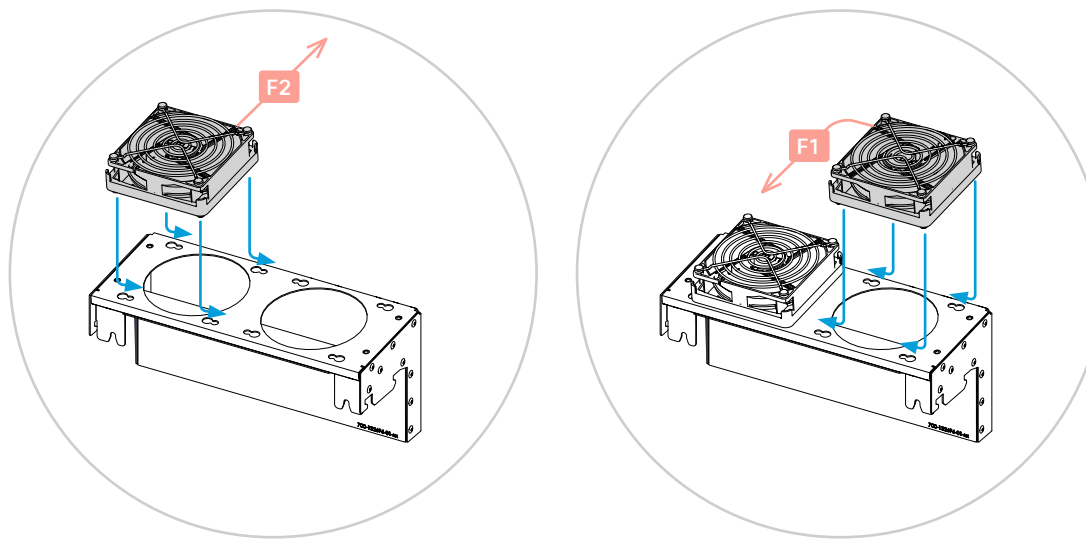
ケーブルがバスに触れていないことを確認します。触れている場合、がたがたという雑音が出る場合があります。

9. ファンモジュールを取り付ける

ファンモジュールはバスの上に配置します。2つの同じファンがあります。

9.1. ファンモジュールを組み立てる

1. F2ケーブルが後方を向き、F1ケーブルが左を向くようにファンを回転させます (図を参照)。次に、ファンをファンダクトの下部にスライドさせます。

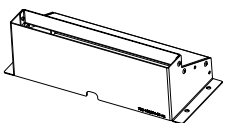


ファンモジュール

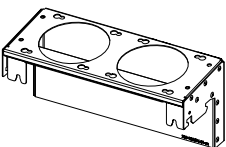
ファン x 2 (箱: Fans)



ファンダクト上部 x 1 (箱: Center kit)



ファンダクト下部 x 1 (箱: Center kit)

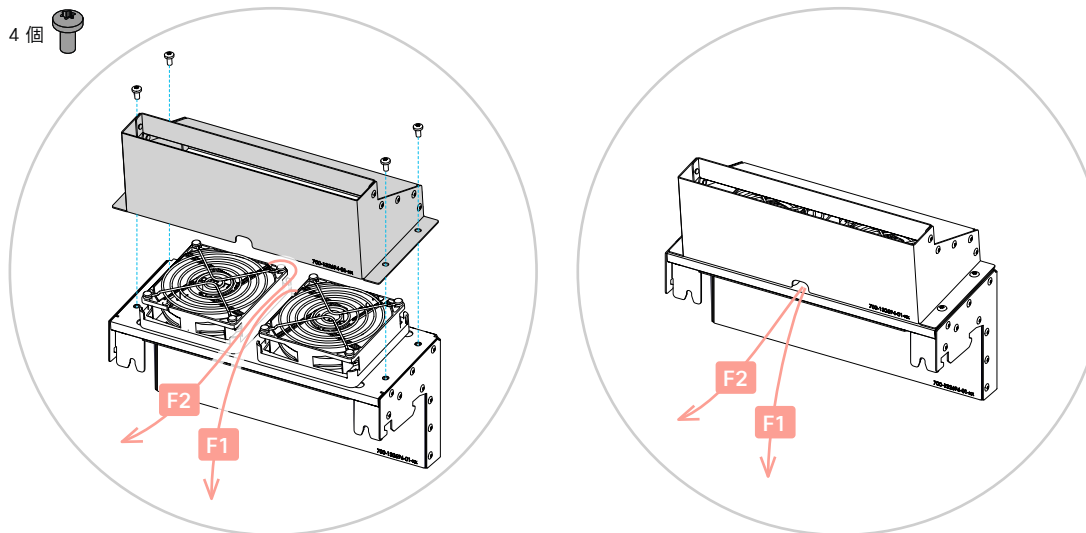


4 個



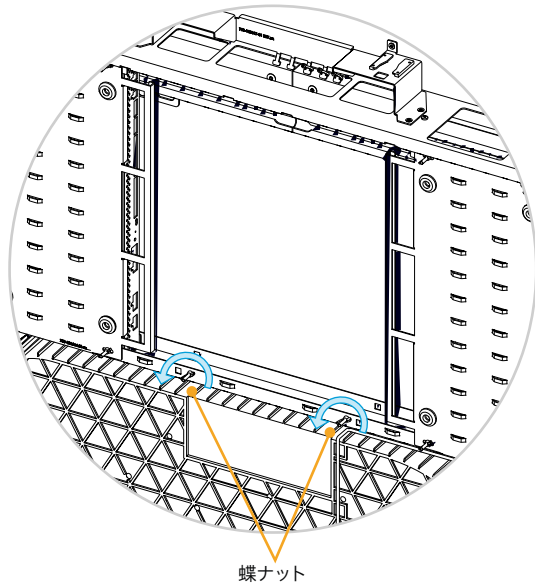
(M4x8, Torx T20)
(箱: Center kit)

2. ファンダクトの上部に乗せ、4本のネジ (M4x8, Torx T20) で固定します。ケーブル (F1、F2) が挟まれずに前面スロットに通されていることを確認します。

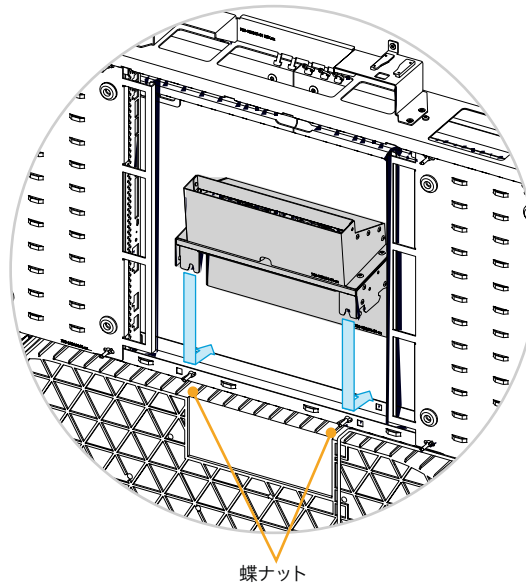


9.2. ファンモジュールを取り付ける

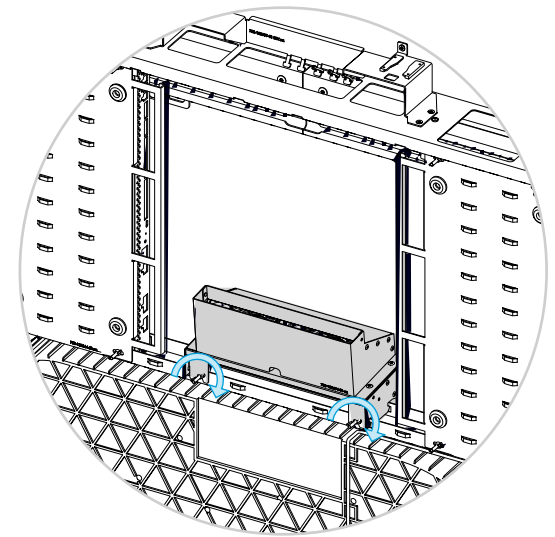
1. 2つの蝶ナットを緩めますが、取り外さないでください。



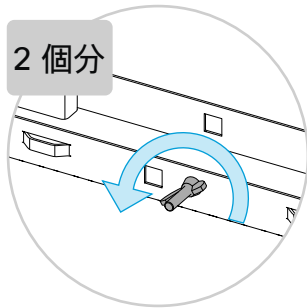
2. ファンモジュールを蝶ナットでネジの上を下ろし、溝に押し込みます。



3. 2つの蝶ナットを締めます。



2 個分

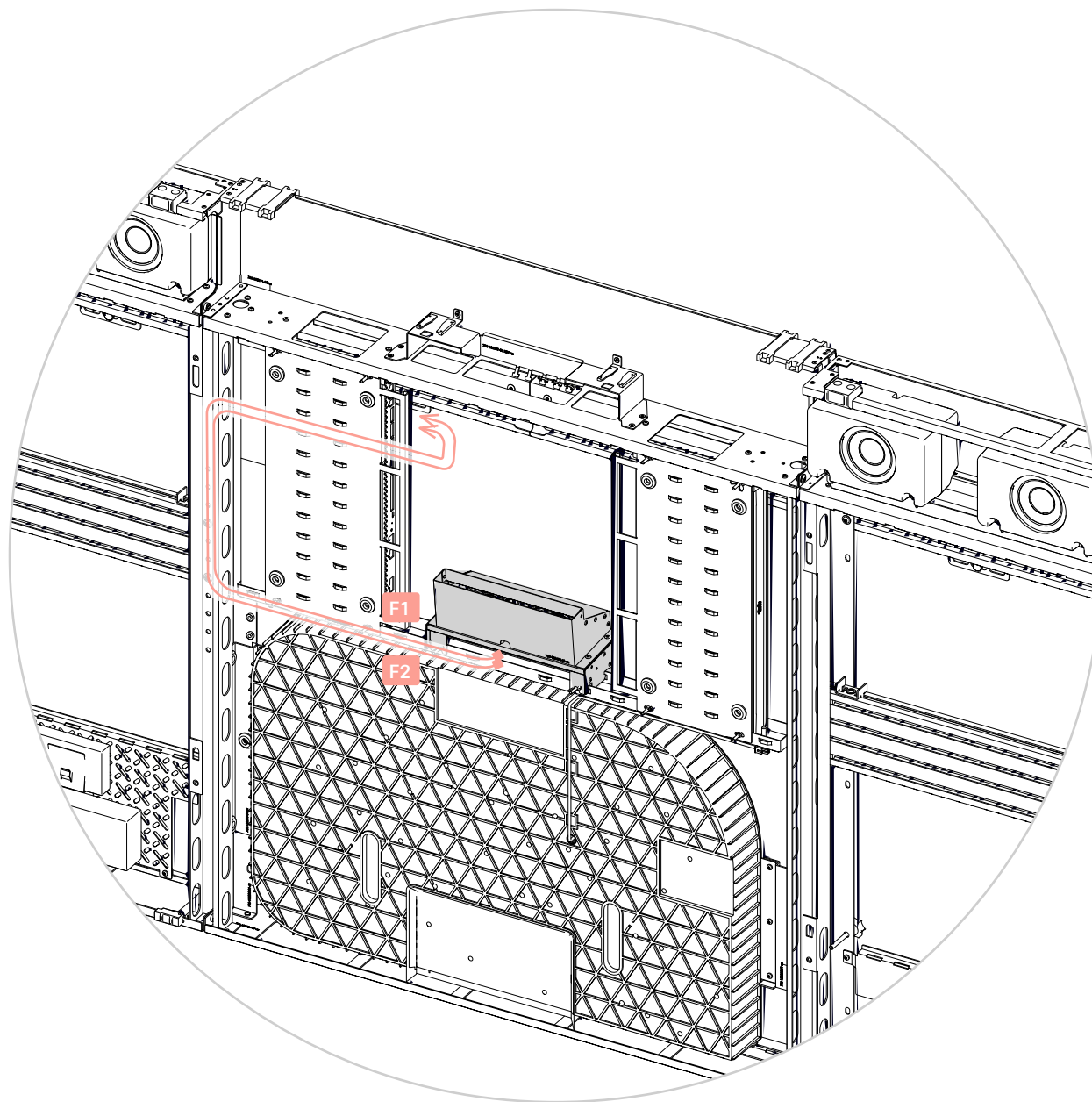
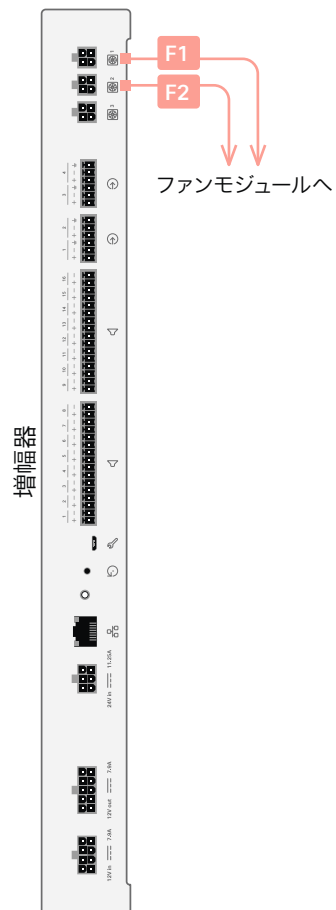


2 個分



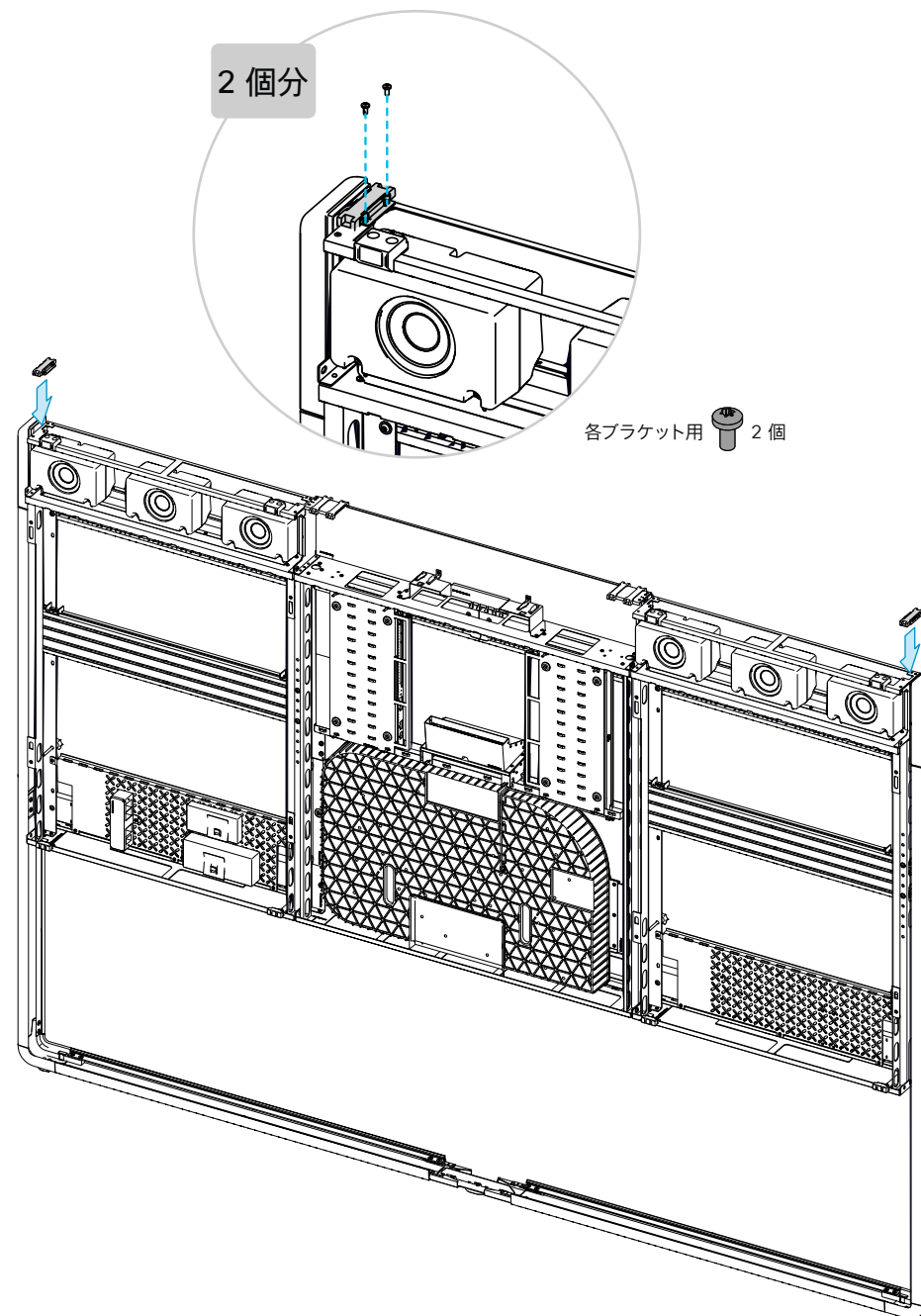
9.3. ファンを増幅器に接続する

図に示すように、ファンケーブル (F1、 F2) を配線し、増幅器に接続します。2 つのファンは同じものです。



10. 上部ブラケットを取り付ける

上部の各隅に小さなブラケットがあります。ブラケットを 2 本のネジで固定します (M4x8, Torx T20)。



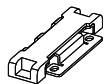
上部ブラケット (箱: Center kit)

上部ブラケット x 2

4 個



(M4x8, Torx T20)



11. アンテナブラケットを取り付ける

システムには、2つのWi-Fiアンテナと1つのBluetooth®アンテナがあります。

アンテナケーブルはブラケットに事前に取り付けられています。ウィップアンテナ自体は [手順13](#)で取り付けます。

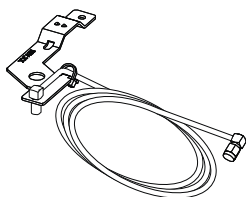
11.1. アンテナブラケットを固定する

2つのアンテナブラケットをそれぞれ2本のネジ (M4x8, Torx T20) で固定します。

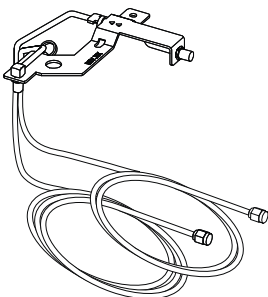
4個 

アンテナ (箱: Acc 2)

Bluetooth アンテナブラケット x 1 (アンテナケーブル付き)

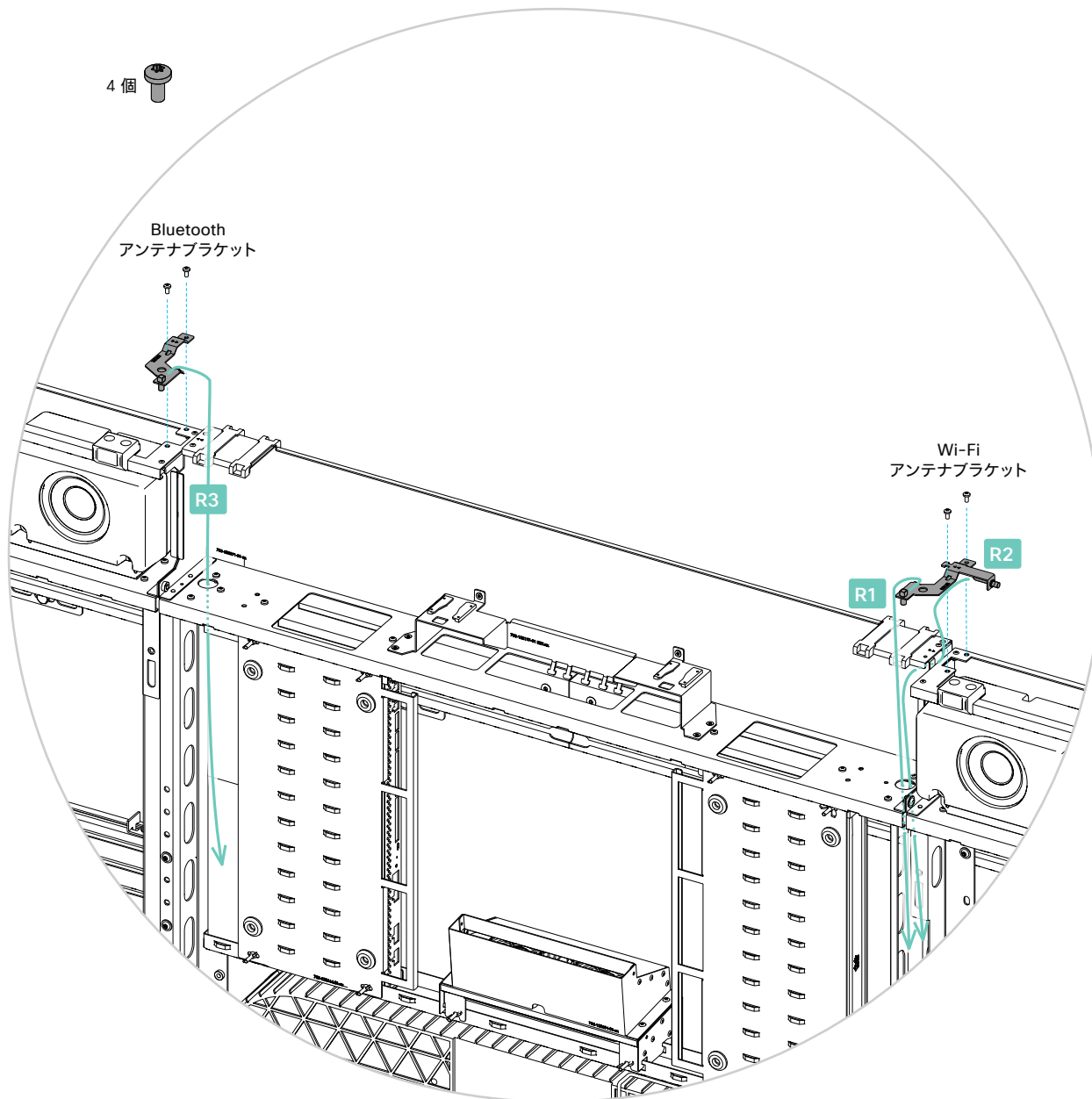


Wi-Fi アンテナブラケット x 1 (アンテナケーブル x 2 付き)



4個 

(M4x8, Torx T20)



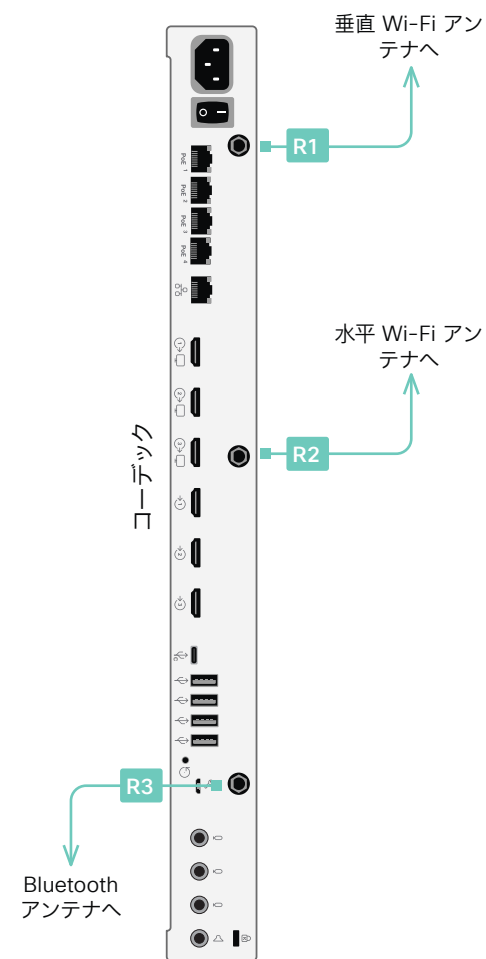
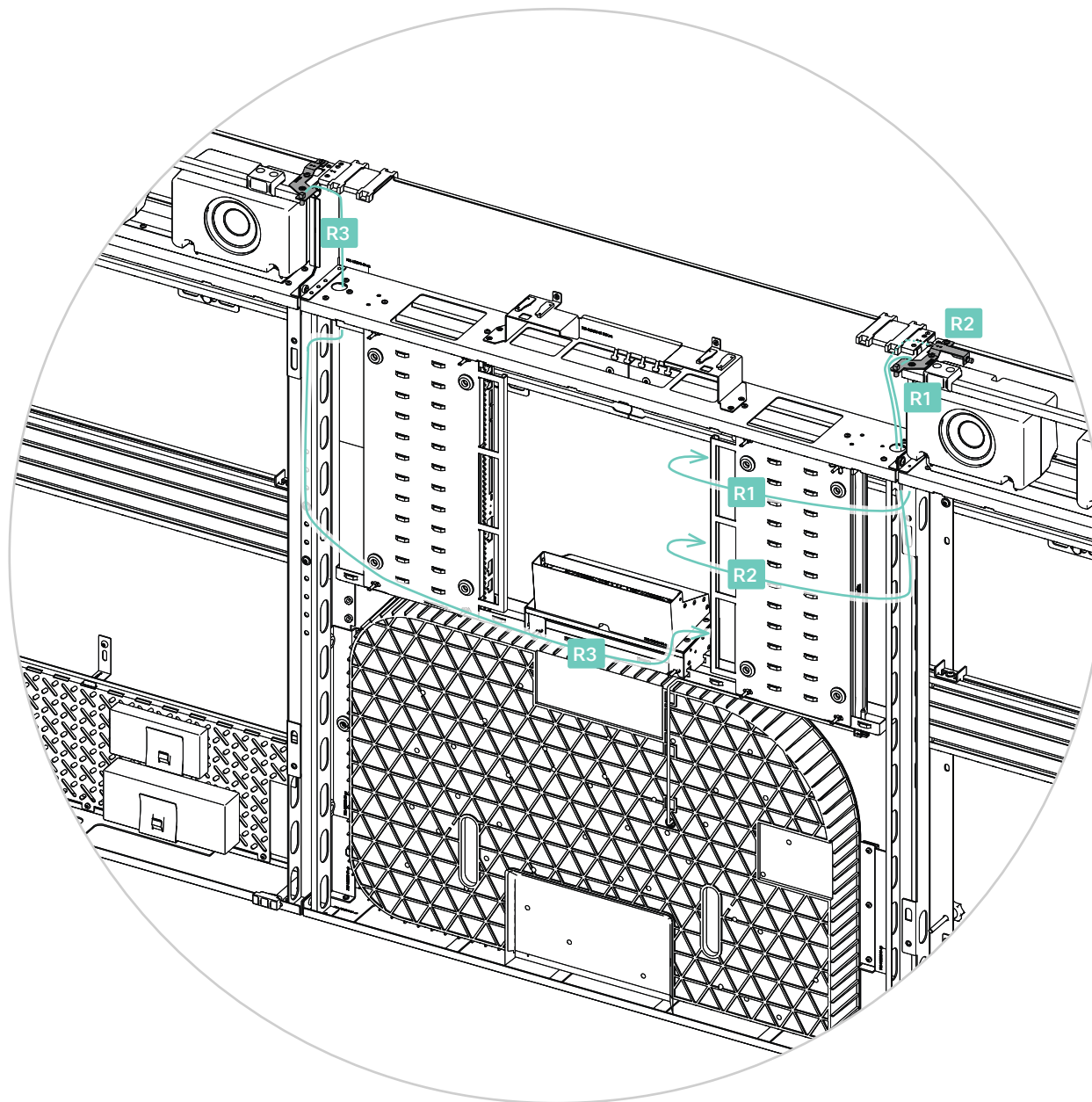
11.2. アンテナケーブルを配線し、コーデックに接続する

1. 図に示すように、アンテナケーブルを配線します。

2. アンテナケーブルをコーデックに接続します。

正しいアンテナをコーデックの正しいコネクタに接続することが重要です。

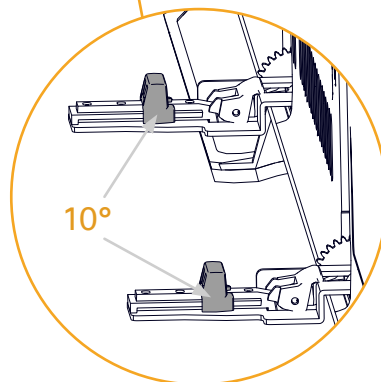
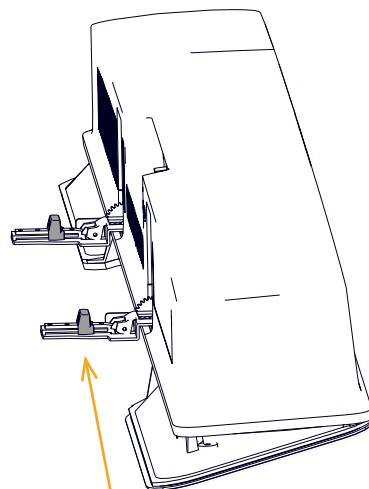
詳細については、システムに付属している完全な配線図を参照してください。オンラインでも入手できます。



12. カメラを挿入する

12.1. カメラの傾斜角度を 10° に設定する

カメラの下部にカメラの傾斜角度を調整するための 2 つのスライダがあります。

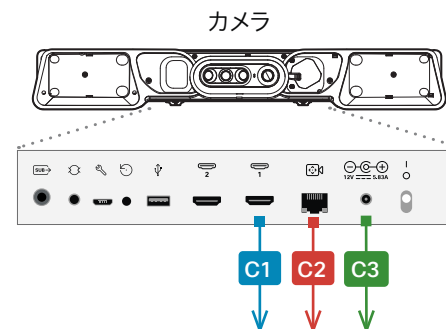


ヒンジをひっくり返して、スライダを 10° 動かします。これは、この製品に必要な傾斜角度です。

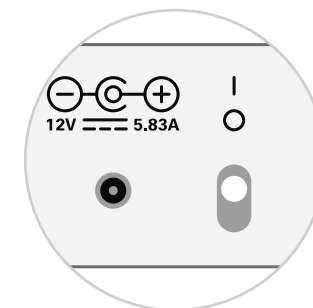
完了したらヒンジをもう一度ひっくり返します。

12.2. ケーブルをカメラに接続する

1. ケーブルをカメラに接続します (C1、C2、C3)。もう一方の端は接続しません。

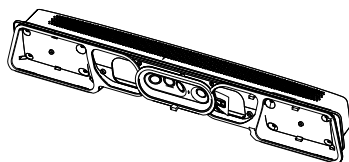


2. カメラの電源スイッチがオンになっていることを確認します。



カメラ

カメラ 1 個 (箱: Camera)

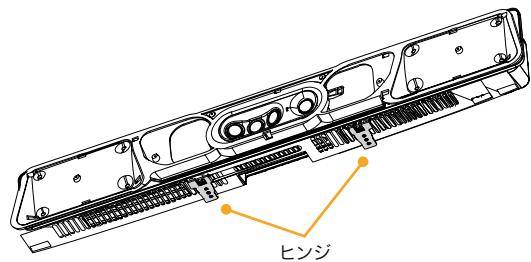


ナイロンケーブルタイ 3 個 (箱: Center kit)

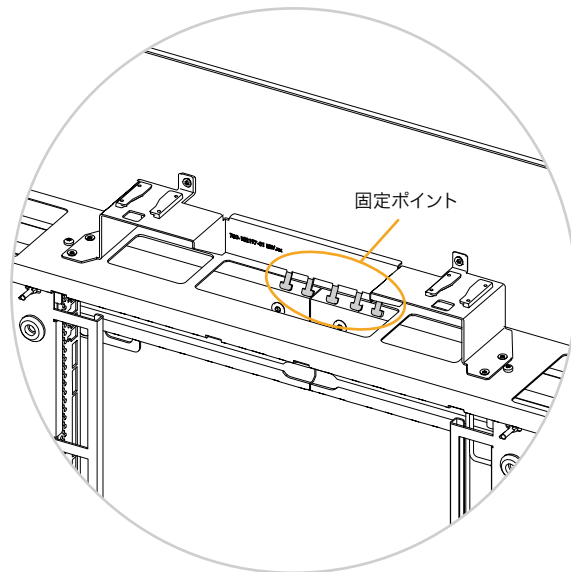


12.3. カメラをブラケットに固定する

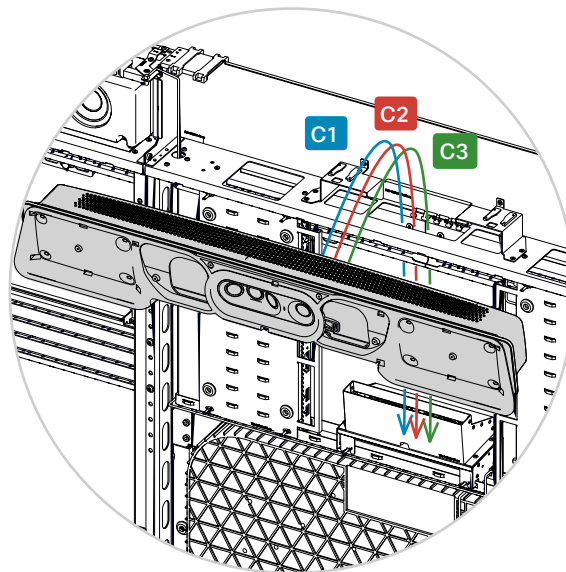
1. カメラの下にある小さなヒンジを確認します。手順 4 でこれをブラケットにはめ込みます。



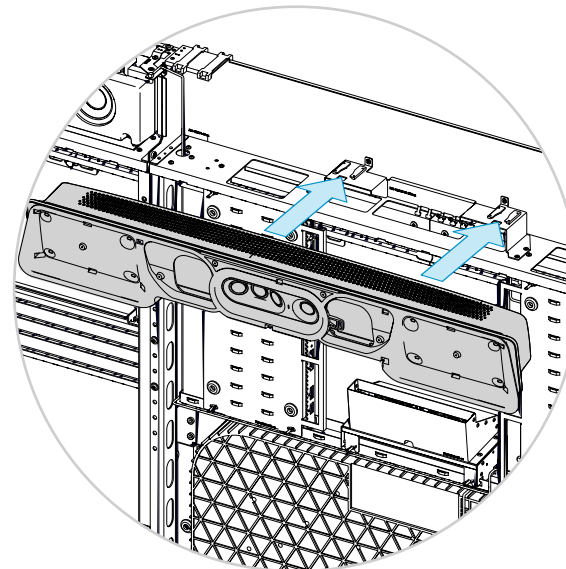
2. カメラブラケットの下にあるこれらの固定ポイントを確認します。手順 5 でカメラケーブルを固定するために使用します。



3. カメラブラケットの横にある穴にケーブルを通します。



4. ケーブルを挟んだり、取り外したりせずに、ブラケットにカメラのヒンジをクリックします。



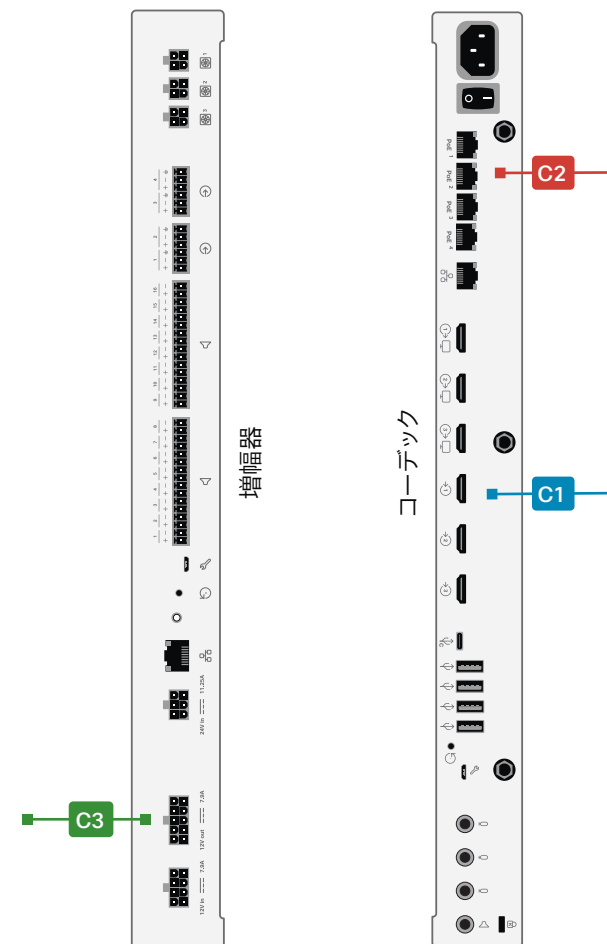
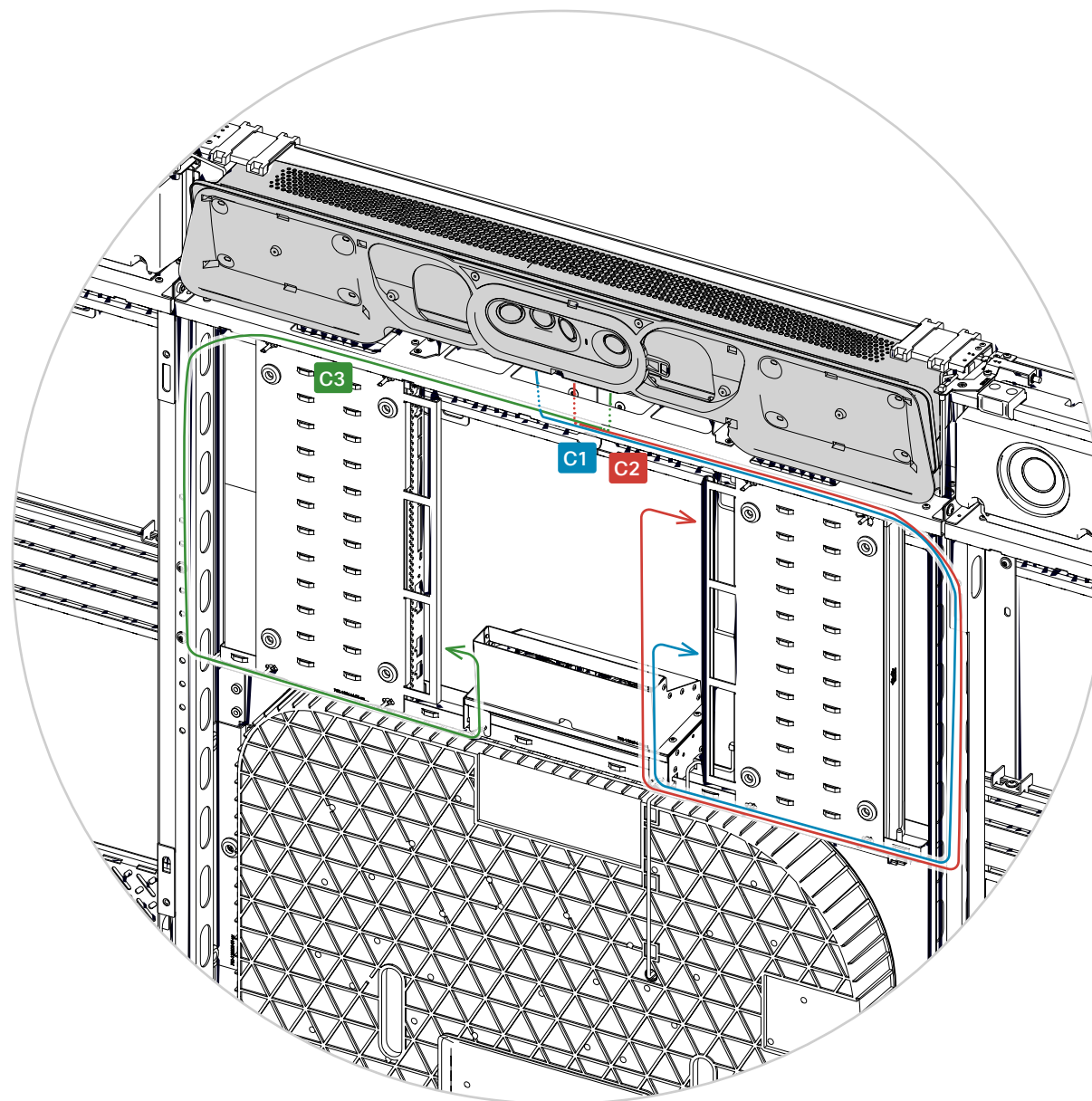
カメラをゆっくりと引っ張って、カメラがしっかりと固定されていることを確認します。

5. カメラケーブルが誤って引き出されないように、付属のナイロン製ケーブルタイでカメラブラケットの下の固定ポイントに固定します。

12.4. カメラをコーデックと増幅器に接続する

図に示すように、ケーブルを配線します。

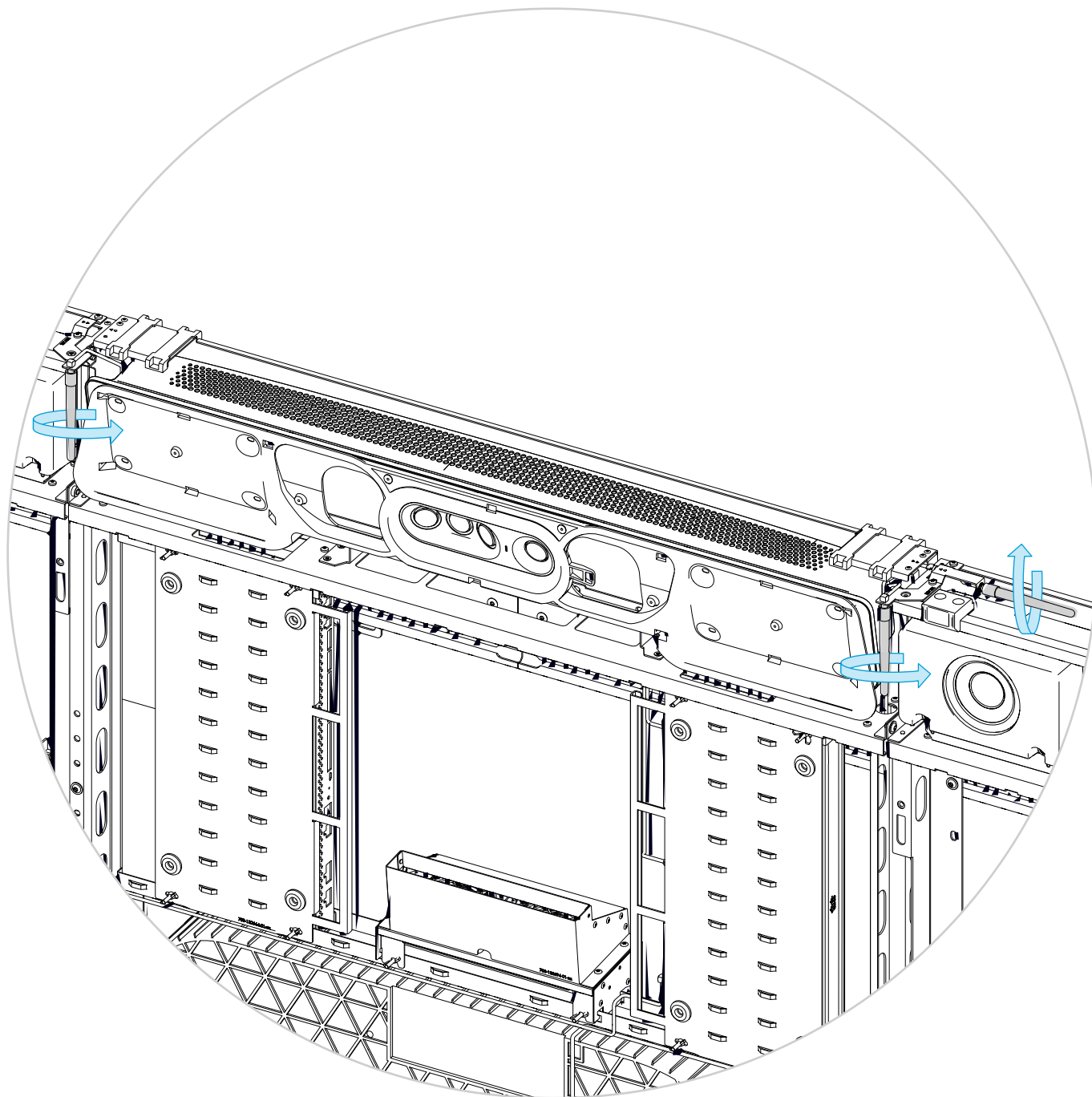
- ・ ビデオ (C1) ケーブルとカメラ制御 (C2) ケーブルをコーデックに接続します。
- ・ 電源ケーブル (C3) を増幅器に接続します。



13. アンテナを取り付ける

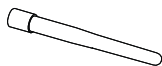
手順11で取り付けしたアンテナブラケットに、ウィップアンテナをカメラの左側に 1 つ、カメラの右側に 2 つ取り付けます。

3 つのウィップアンテナは同じものです。



アンテナ (箱: Acc 2)

アンテナ x 3



14. 画面ケーブルを接続する

画面用の HDMI ケーブル:

- 左 (S1) および右 (S2) 画面の HDMI ケーブルをコーデックに接続します。
- 図に示すように、ケーブルを配線し、画面の端に自由にぶら下げておきます。ケーブルは手順28で画面に接続します。

画面の電源ケーブル:

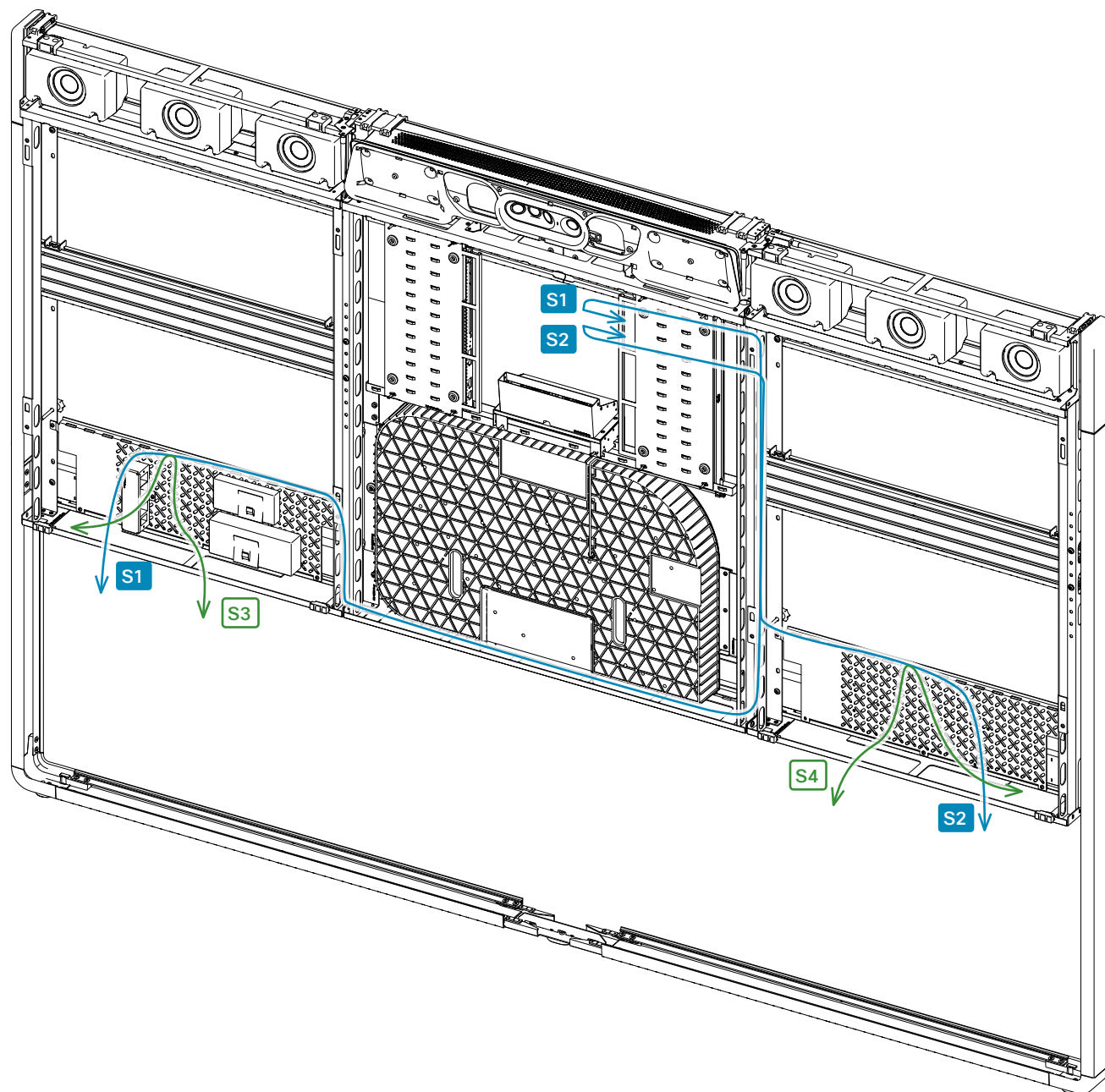
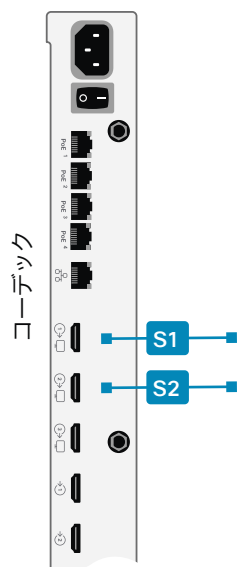
- 左側 (S3) と右側 (S4) の画面の電源ケーブルを、対応するサイドモジュールにマジックテープで固定します。これらのケーブルは画面に同梱されて配送されます。

最適な配置は、画面と電源コンセントの位置によって異なります。

- 壁面ソケットのコンセントにケーブルを配線する場合は、通常のケーブル配線を使用します。

壁面ソケットにまだ接続しないでください。

- ケーブルは手順28で画面に接続します。



15. 電源ケーブルとネットワークケーブルを接続する

増幅器をコーデックに接続します。

- 増幅器とコーデック (D1) 間にケーブルを接続します。図に示すように、配線します。

メインのネットワークケーブル:

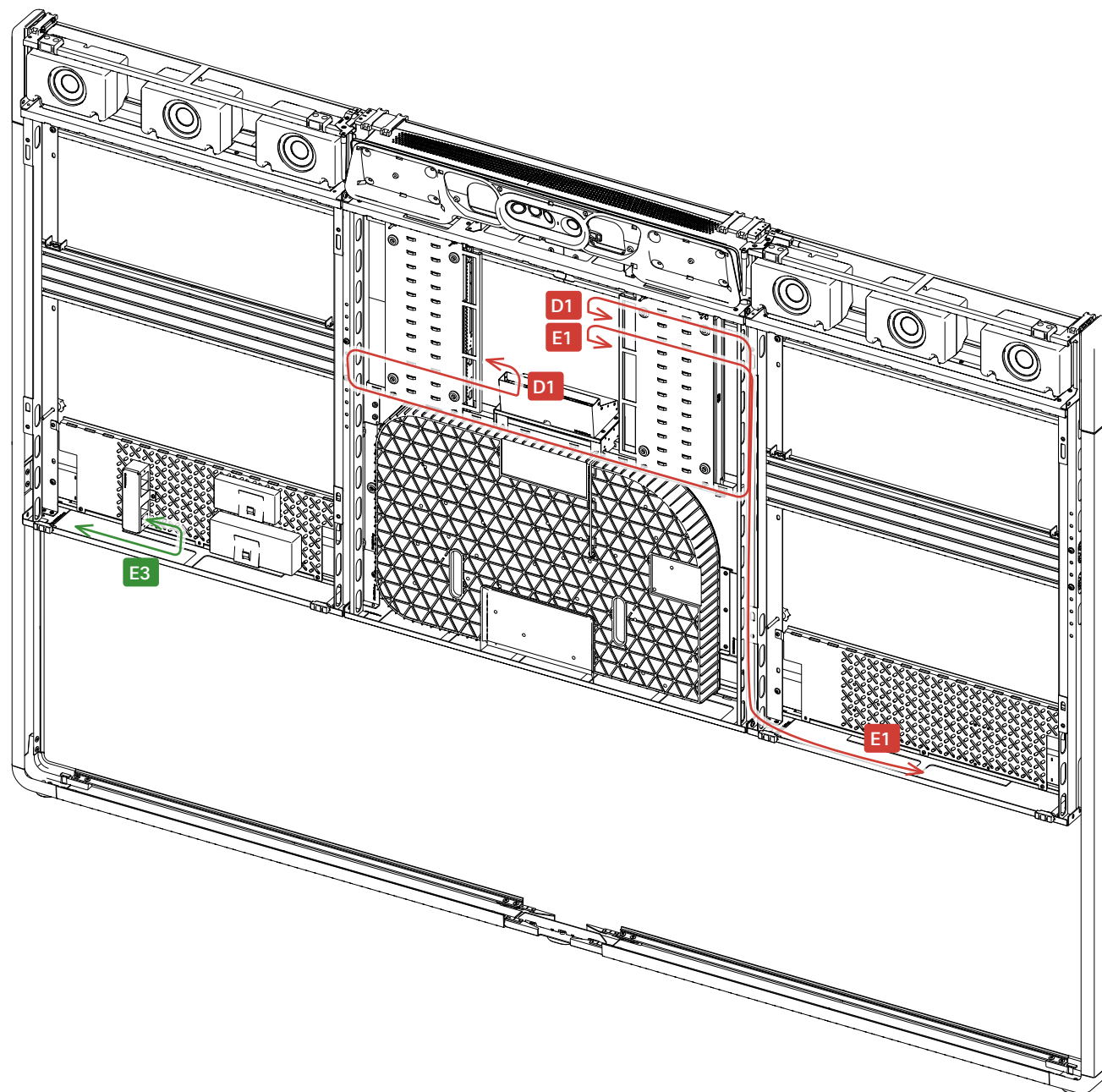
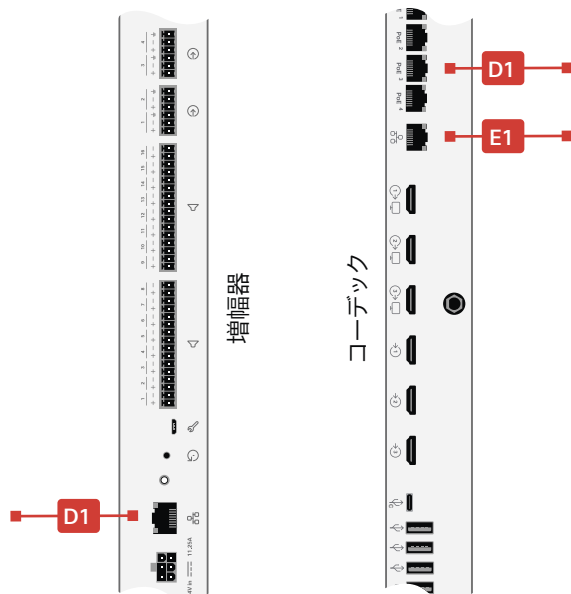
- ネットワークケーブルをコーデック (E1) に接続します。壁面ネットワークソケットに向けてケーブルを配線する場合は、通常のケーブル配線を使用します。

壁面ソケットにまだ接続しないでください。

主電源ケーブル:

- ケーブルを電源ストリップ (E3) に接続します。壁面ネットワークソケットに向けてケーブルを配線する場合は、通常のケーブル配線を使用します。

壁面ソケットにまだ接続しないでください。

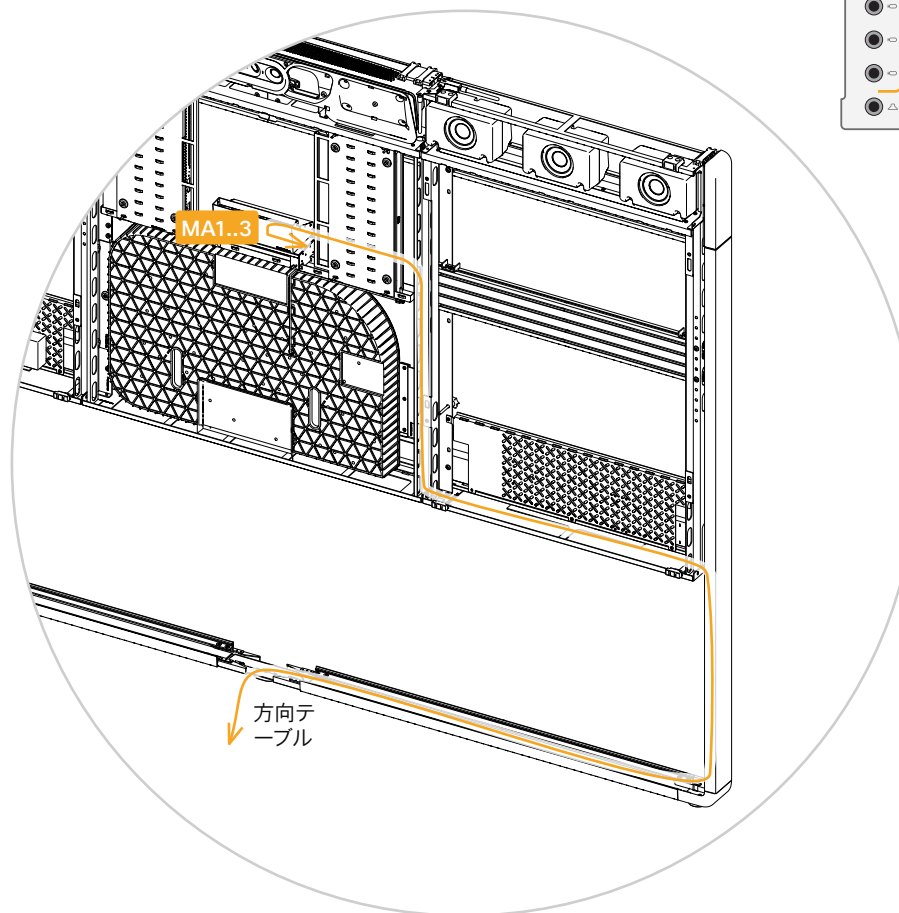
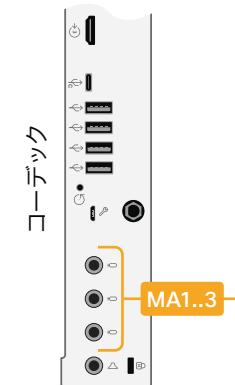


16. マイクを接続する

システムには外付けマイクが必要です。シスコにアナログマイクまたはデジタルマイクを注文した場合や、サードパーティのマイクソリューションを使用している場合があります。

アナログマイク:

- 通常のケーブル配線を使用して、マイクケーブルをテーブルからシステムに配線します。次に、それらをコーデック (MA1..3) に接続します。



マイク (オプション)

テーブルマイク (0..3 個)
(箱: Acc 2)



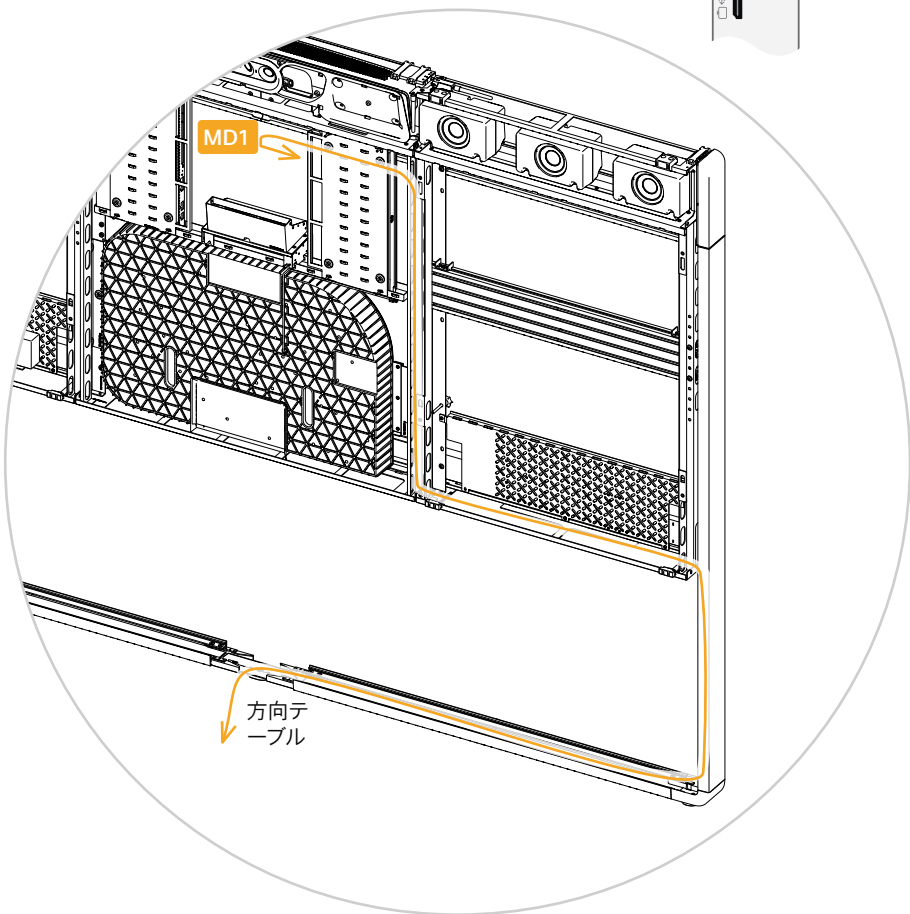
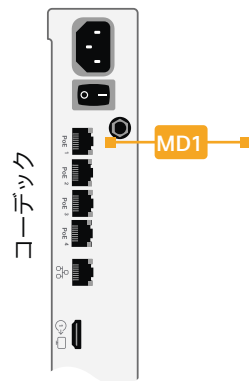
テーブルマイクプロ (0..3 個)
(箱: Table Mic Pro)



サードパーティベンダーのマイクを使用している場合があります。

デジタルマイク x 1:

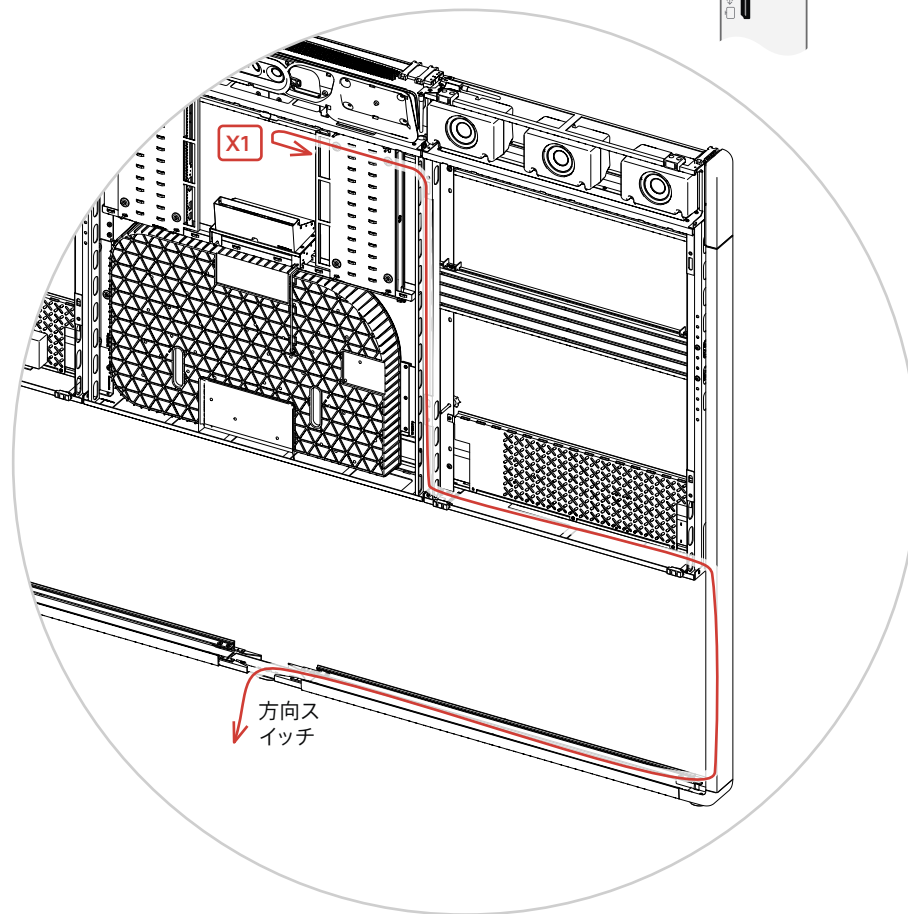
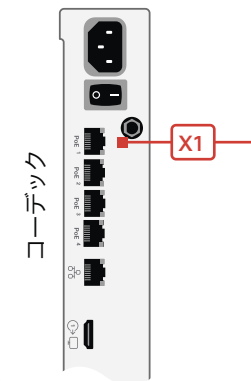
- 通常のケーブル配線を使用して、マイクケーブルをテーブルからシステムに配線します。次に、コーデック (MD1) に接続します。



複数のデジタルマイク:

イーサネットスイッチを介してマイクをコーデックに接続する必要があります (配線図を参照)。

- テーブルのそばにイーサネットスイッチを配置し、コーデック (x 1) に接続します。また、スイッチを電源 (x 2) に接続します。
- マイクをスイッチ (MD1..3) に接続します。



17. Room Navigator とプレゼンテーションケーブルを接続する

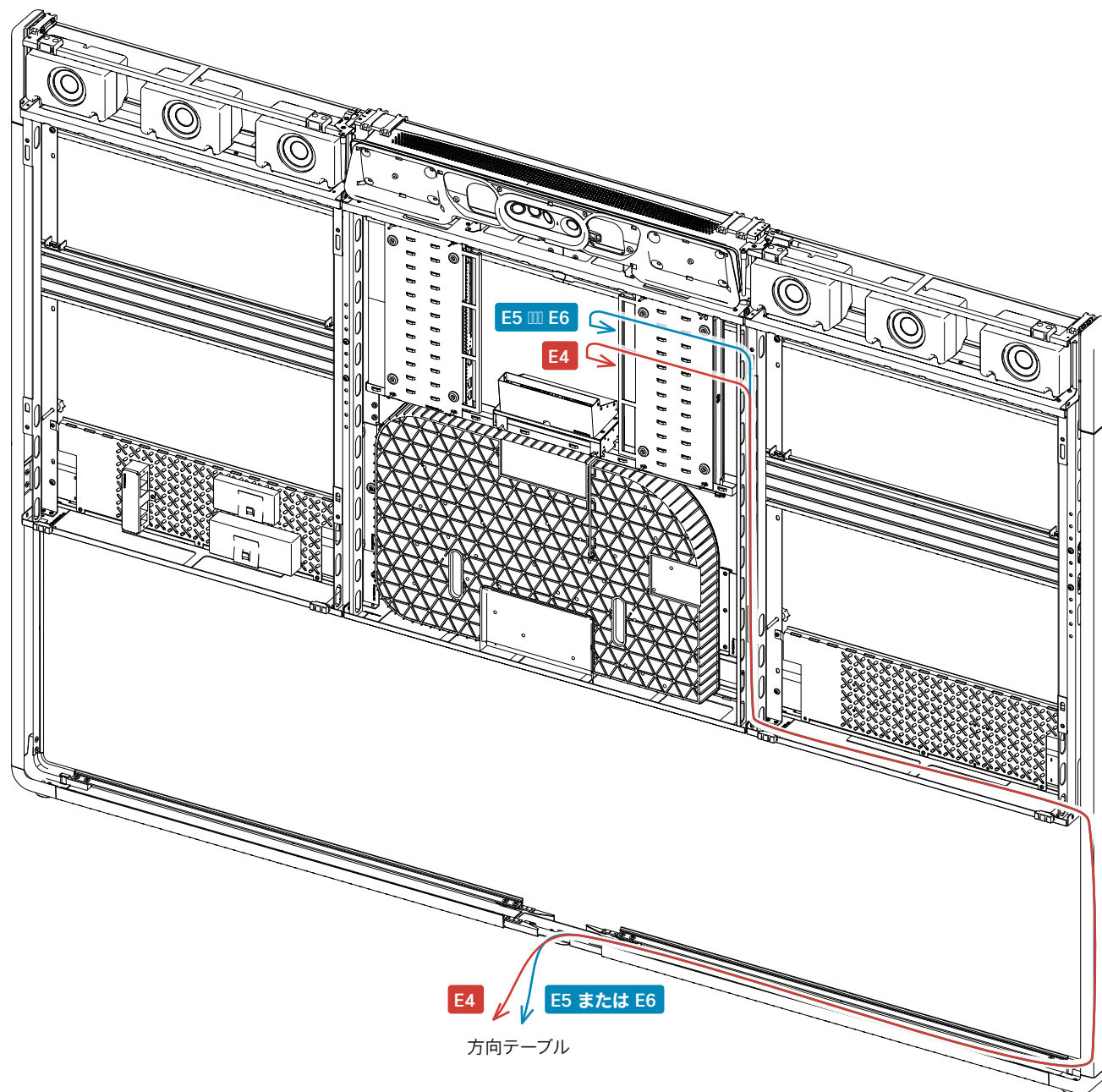
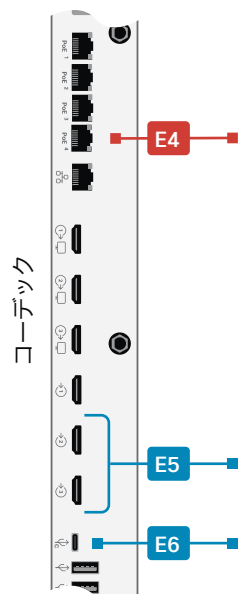
Room Navigator :

- Room Navigator をコーデック (E4) に接続します。

または、手順16でデジタルマイクについて説明したように、テーブルによってイーサネットスイッチを接続した場合は、コーデックではなく、このスイッチに Room Navigator (E4) を接続することもできます。この代替案は、配線図には示されていません。

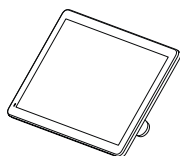
プレゼンテーションケーブル:

- 1 本以上のプレゼンテーションケーブルをコーデックに接続します。HDMI (E5) または USB-C (E6) を使用できます。
- テーブルに向かってケーブルを配線する場合は、通常のケーブル配線を使用します。



Room Navigator

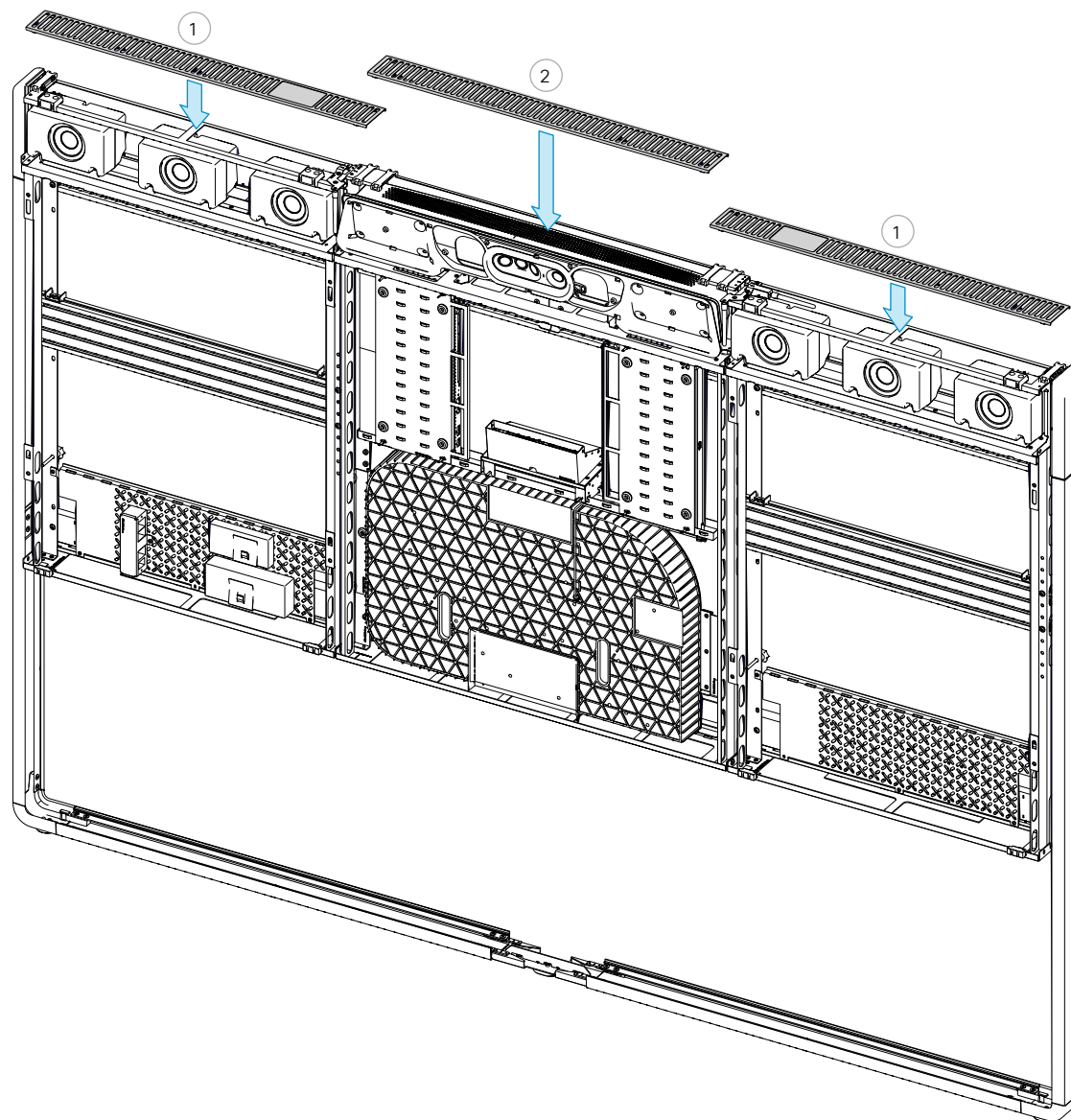
Room Navigator 1 個
(箱: Navigator)



18. 上部カバーを取り付ける

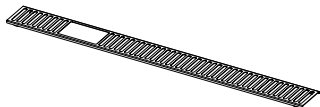
図に示すように、上部カバーを配置します。最初に左右、次に中央の上部カバーを配置します。カバーは、両端のゴム製グロメットの上に置く必要があります。

ガタガタという音が出ないようにするため、カバーが金属部品に触れないようにします。また、アンテナケーブルに干渉しないようにします。

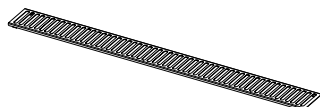


カバー (箱: A)

上部カバー (左右) x 2



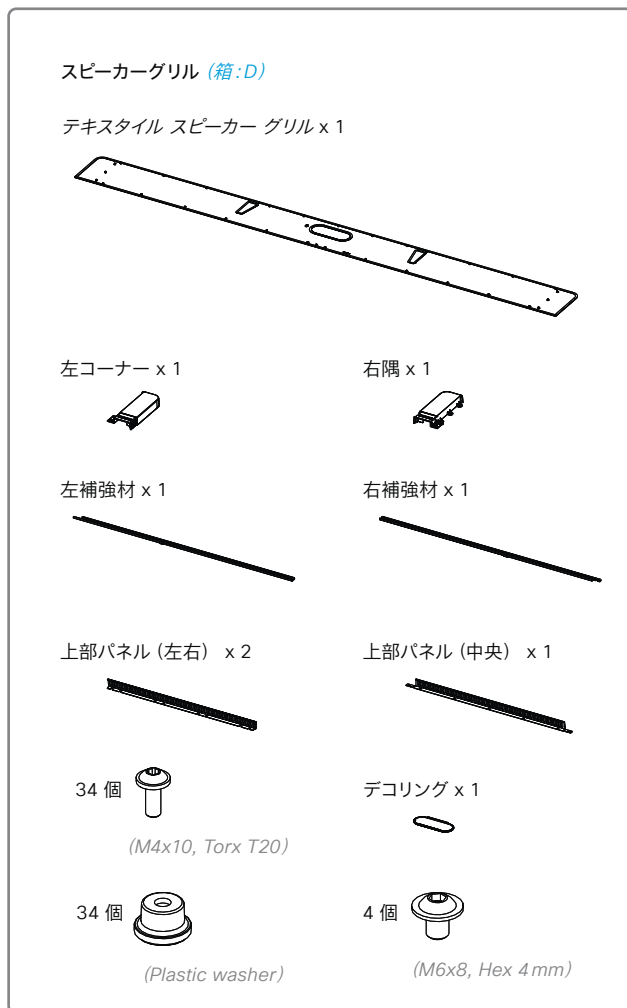
上部カバー (中央) x 1



19. スピーカーグリルを取り付ける

スピーカーグリル (この手順で組み立てる) と下部グリル (手順20で組み立てる) の両方が複数の部品で構成されています。コーナーと補強材は両方のグリルで同じです。上部/下部パネルは異なります。

部品にはマークがあり、左側と右側どちらに何を配置するかを区別しています。図に示すように、左右とはグリルを寝かせることを示します。



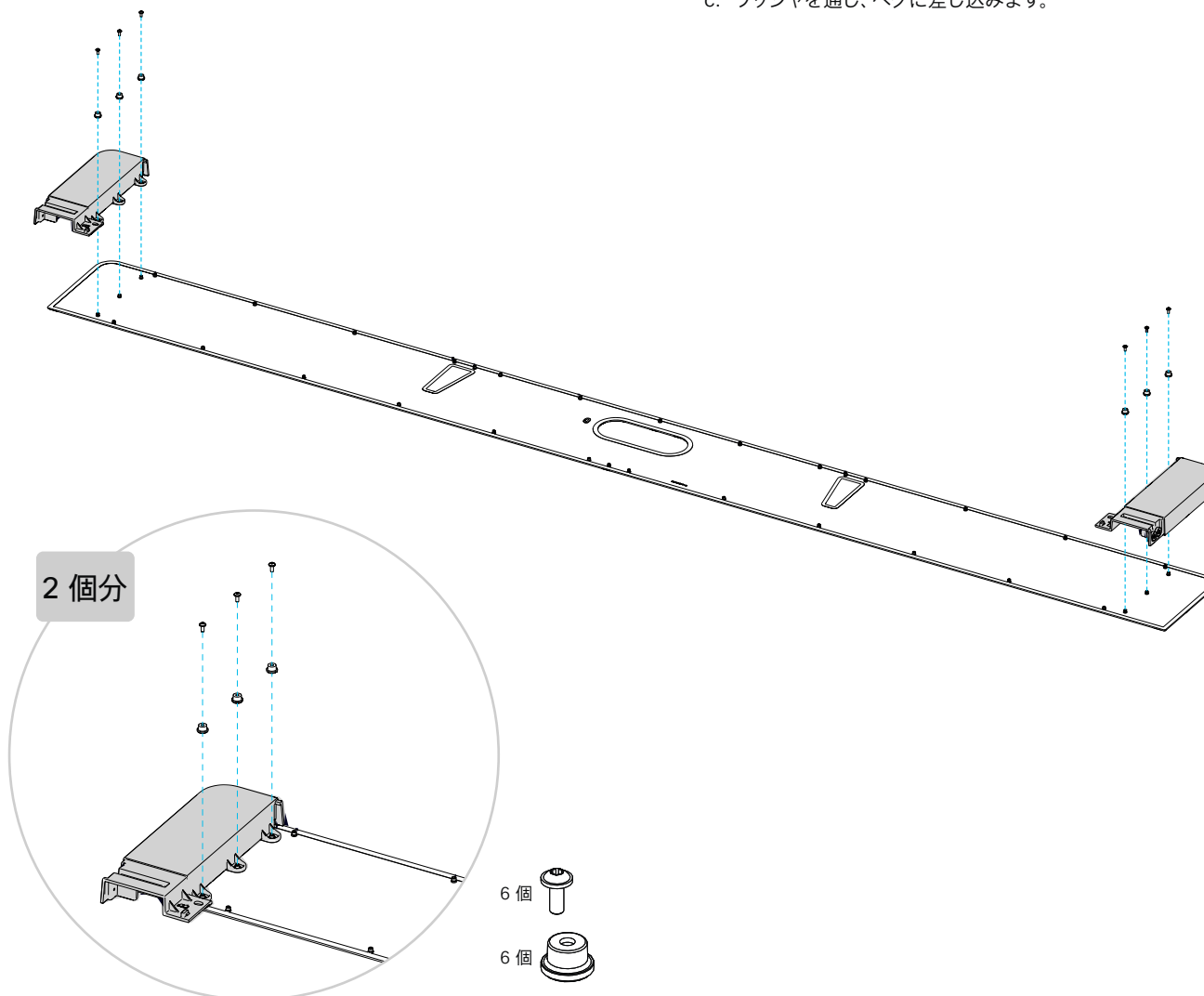
19.1. スピーカーグリルを組み立てる

1. テキスタイル スピーカー グリルを、前面を下にして平らで清潔な場所に置きます。

2. グリルのペグには、ネジ用のネジ穴があります。

左右のコーナーは、各コーナーの 3 本のネジ (M4x10, Torx T20) とワッシャ (Plastic washer) でグリルの背面に固定されています。

- 図に示すようにコーナーをペグに配置します。
- ペグにワッシャを配置します。
- ワッシャを通し、ペグに差し込みます。

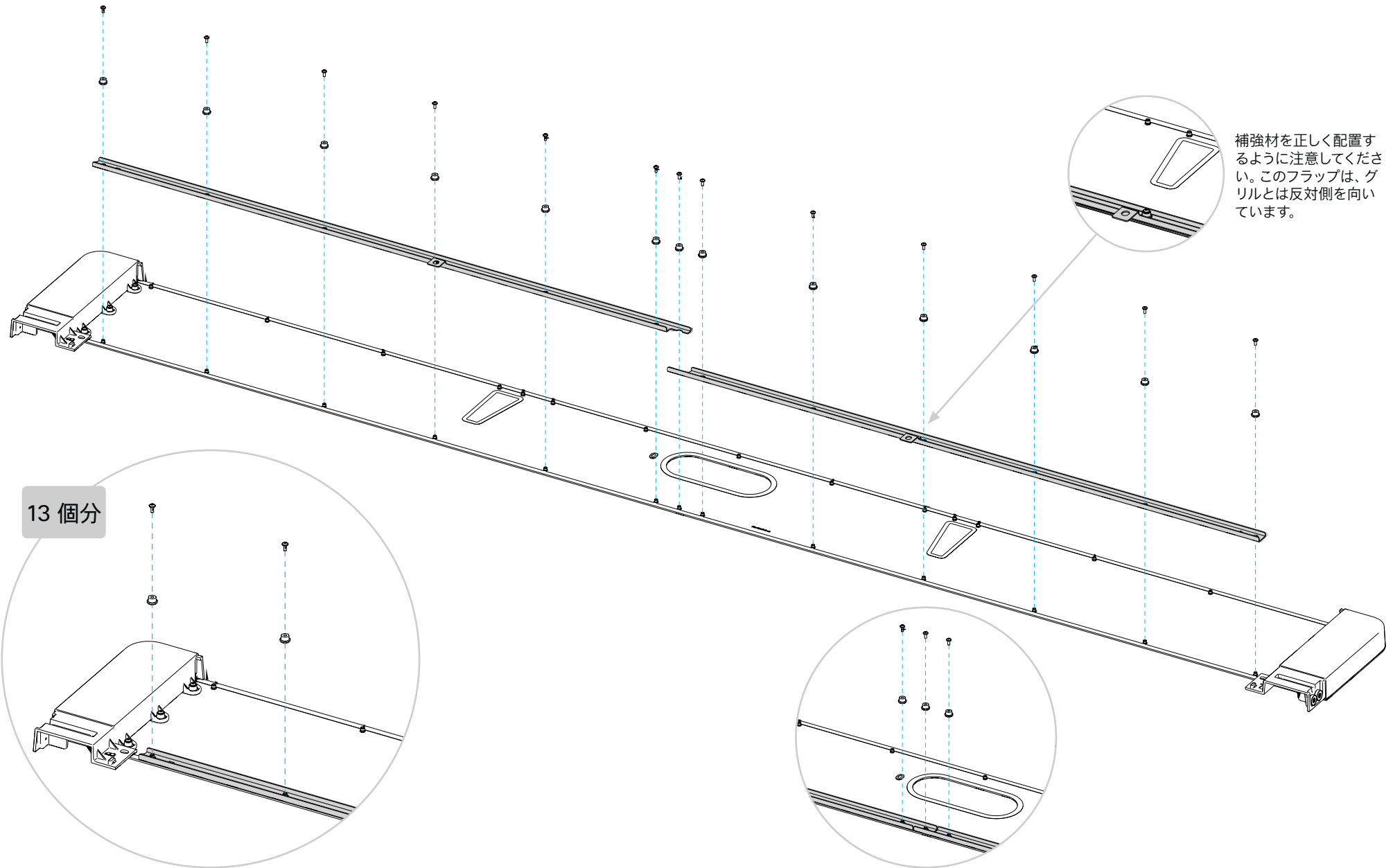


3. 左右の補強材は、合計 13 本のネジ (M4x10, Torx T20) とワッシャ (Plastic washer) でグリルに固定されています。

- a. 図に示すように、補強材をペグに配置します。
- b. ペグにワッシャを配置します。
- c. ワッシャを通し、ペグに差し込みます。

13 個 

13 個 

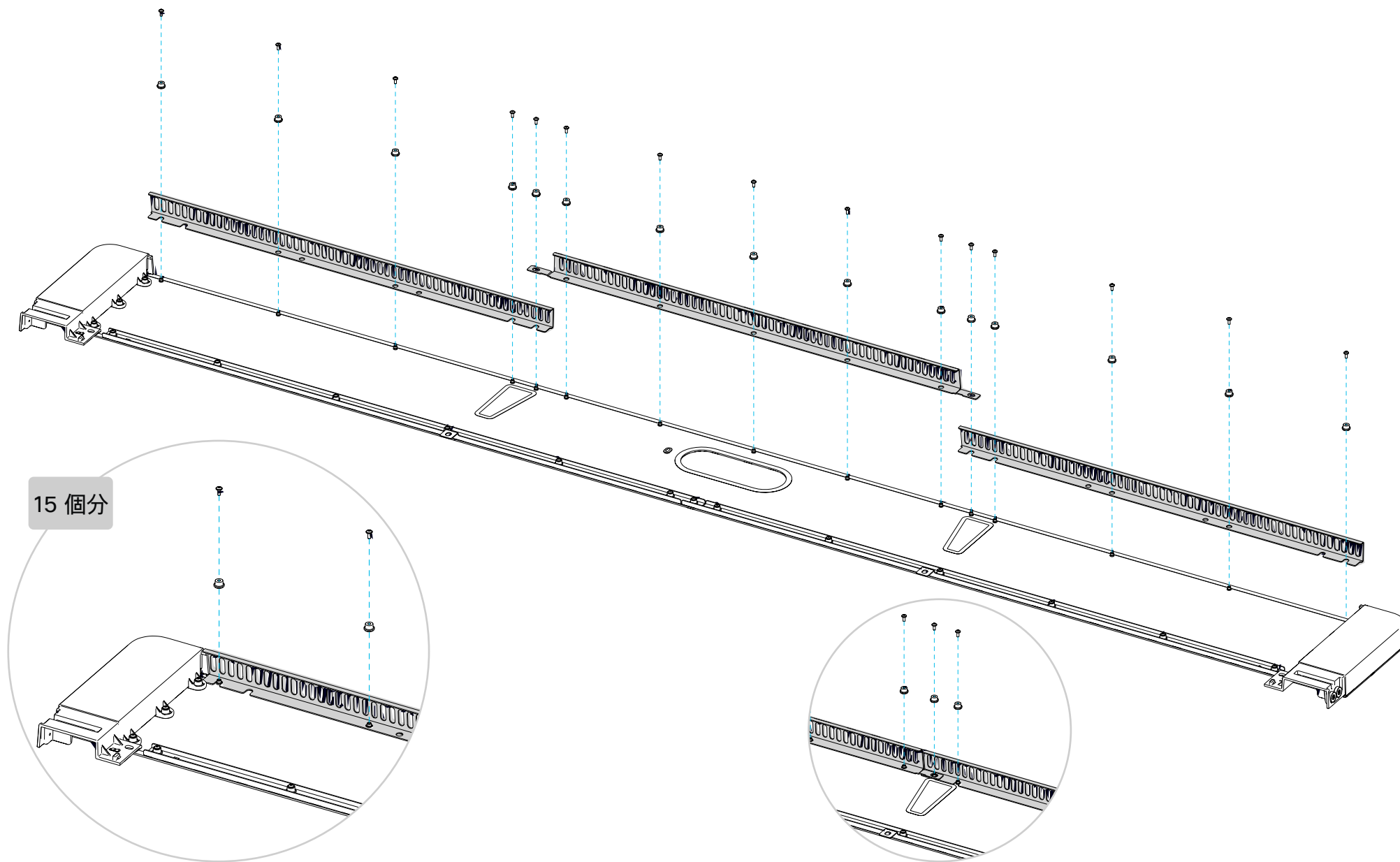


補強材を正しく配置するようご注意ください。このフラップは、グリルとは反対側を向いています。

13 個分

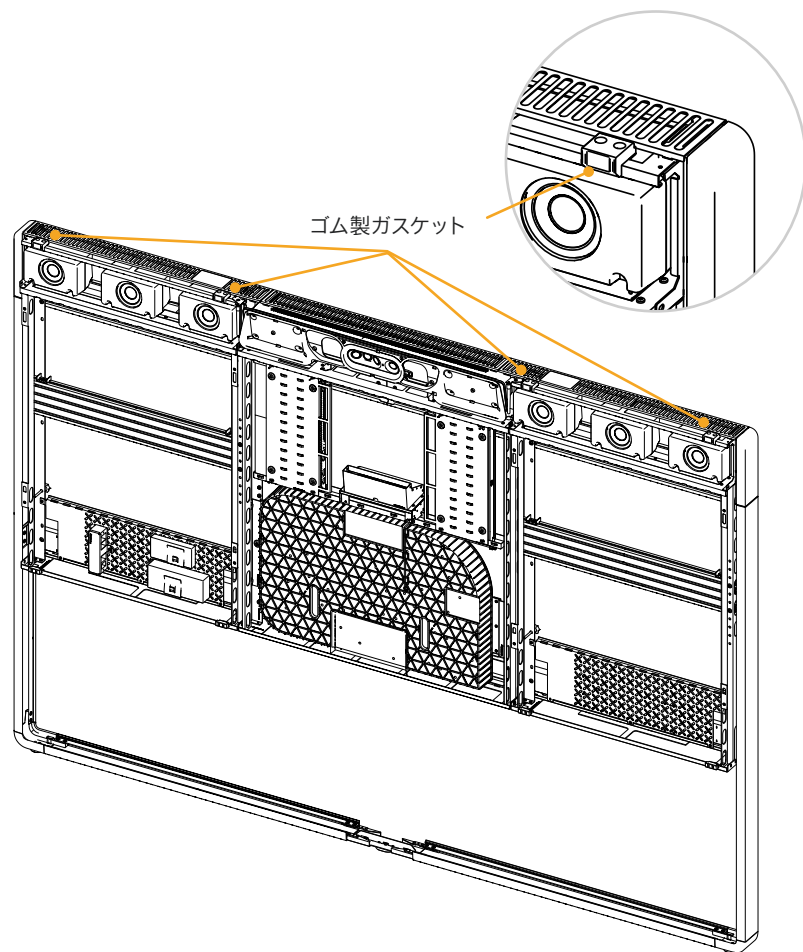
4. 上部パネルは、合計 15 本のネジ (M4x10, Torx T20) とワッシャ (Plastic washer) でグリルに固定されています。

- まず、図に示すように、左右のパネルをベグに配置します。次に、中央パネルを上に乗せます。
- ベグにワッシャを配置します。
- ワッシャを通し、ベグに差し込みます。

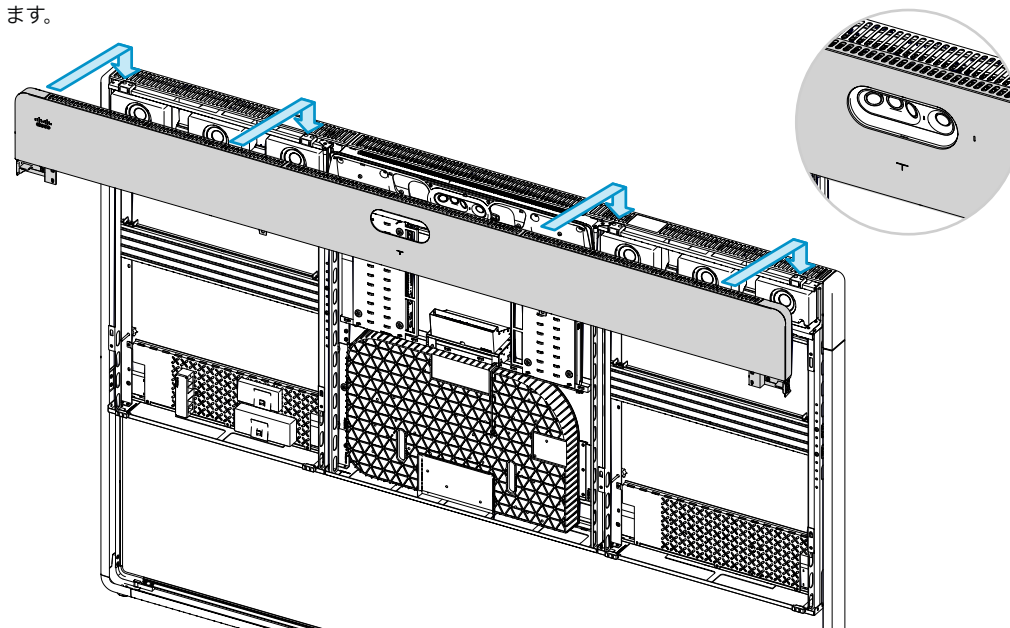


19.2. スピーカーグリルを取り付ける

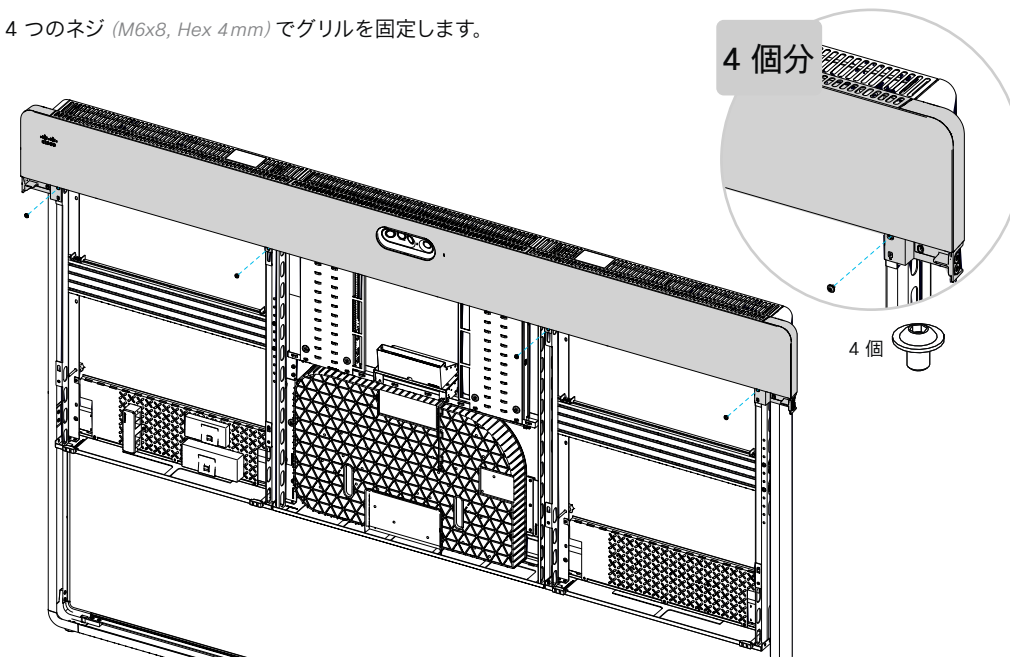
1. グリルを載せるゴム製のカスケットを確認します。



2. スピーカーグリルを骨組みに掛け、ゴム製カスケットの上に置きます。
カメラの穴が適切に揃うように、カメラを横に動かします。ネジ穴 (次の手順) も合わせます。

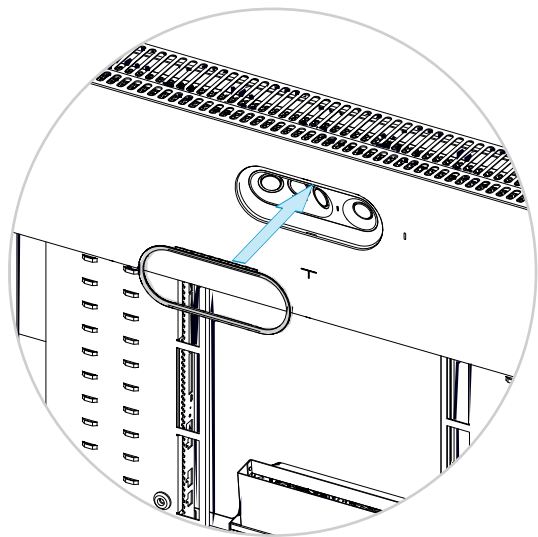


3. 4 つのネジ (M6x8, Hex 4mm) でグリルを固定します。



19.3. デコリングを挿入する

カメラの周りにデコリングを配置します。リングは、グリルとカメラの間の的確な遷移を示します。



20. 下部グリルを取り付ける

スピーカーグリル (手順 19 で組み立て) と下部グリル (この手順で組み立て) は、どちらも複数の部品で構成されています。コーナーと補強材は両方のグリルで同じです。上部/下部パネルは異なります。

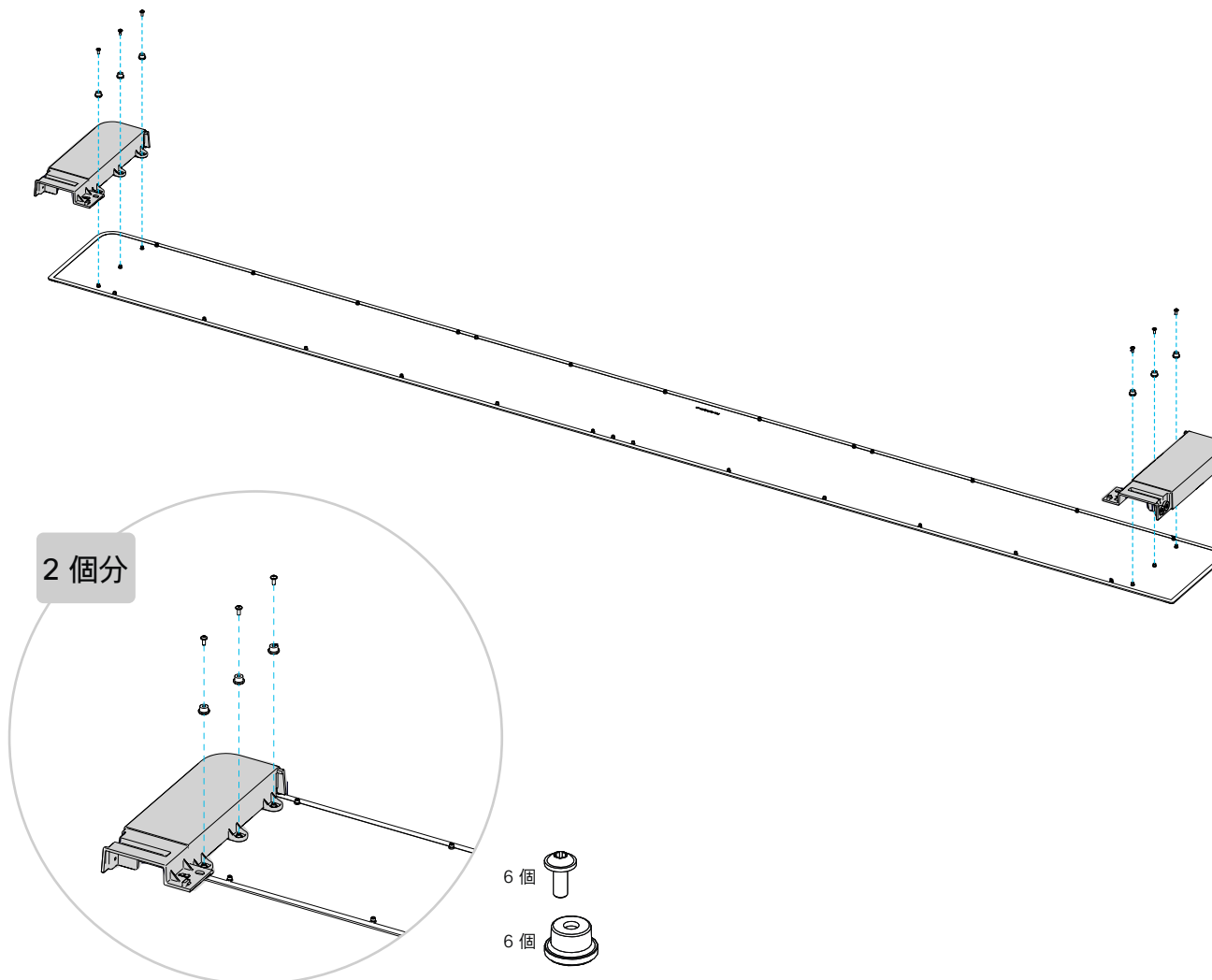
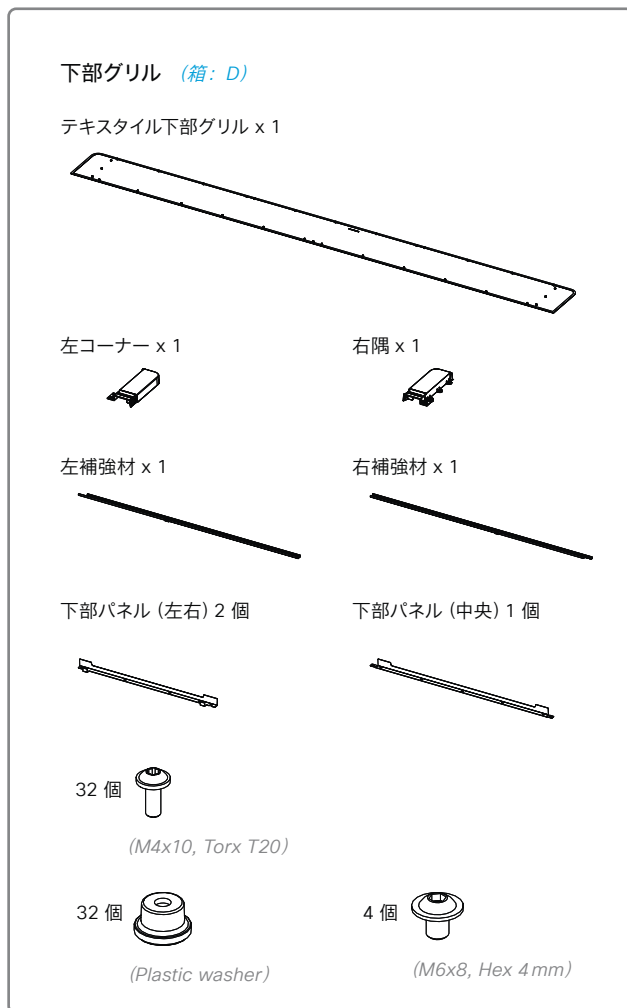
20.1. 下部グリルを組み立てる

1. 前面を下にして、テキスタイルの底面グリルを平らで清潔な場所に置きます。

2. グリルのペグには、ネジ用のネジ穴があります。

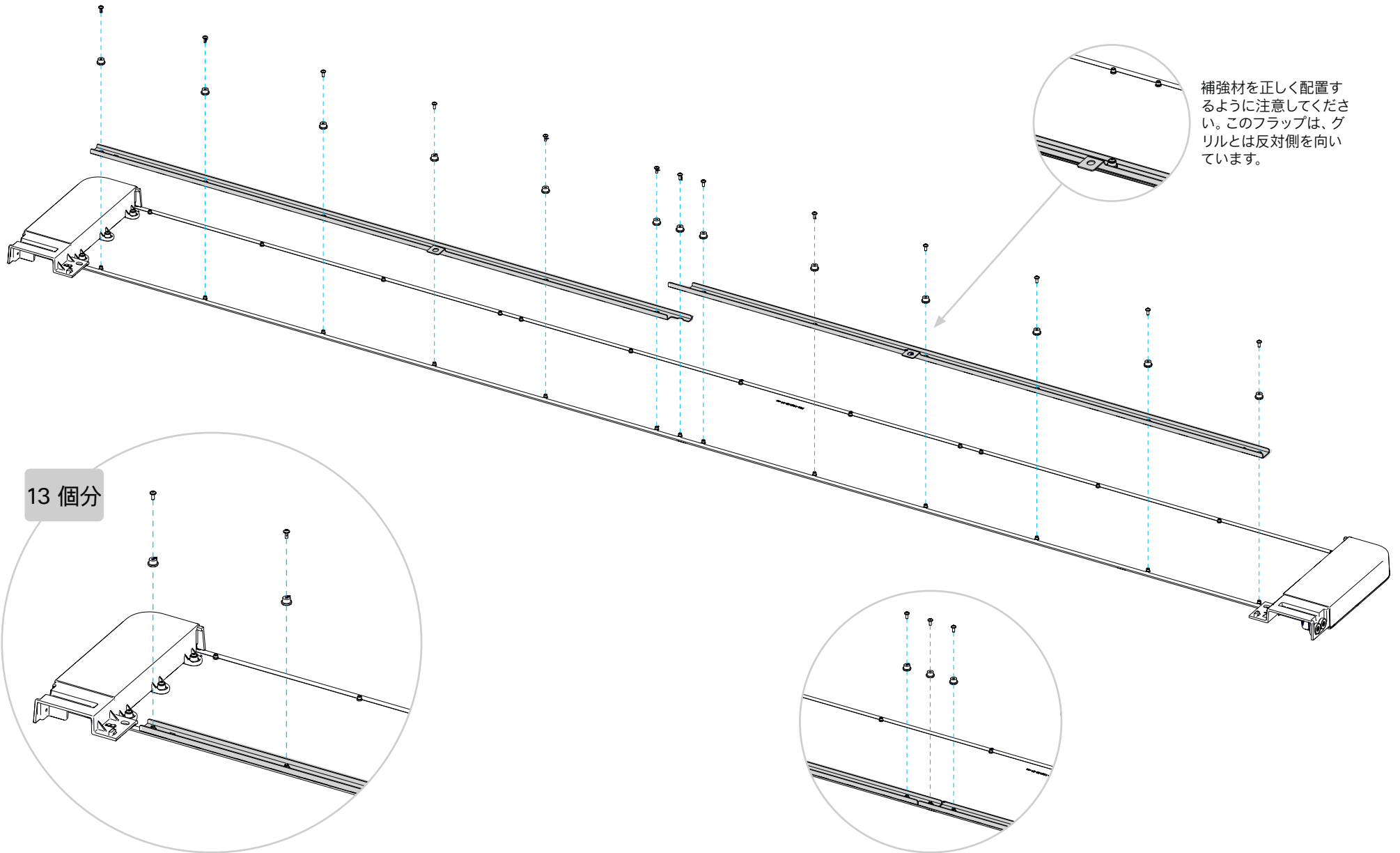
左右のコーナーは、各コーナーの 3 本のネジ (M4x10, Torx T20) とワッシャ (Plastic washer) を使用してグリルの背面に固定されています。

- 図に示すようにコーナーをペグに配置します。
- ペグにワッシャを配置します。
- ワッシャを通し、ペグに差し込みます。



3. 左右の補強材は、合計 13 本のネジ (M4x10, Torx T20) とワッシャ (Plastic washer) でグリルに固定されています。

- a. 図に示すように、補強材をペグに配置します。
- b. ペグにワッシャを配置します。
- c. ワッシャを通し、ペグに差し込みます。

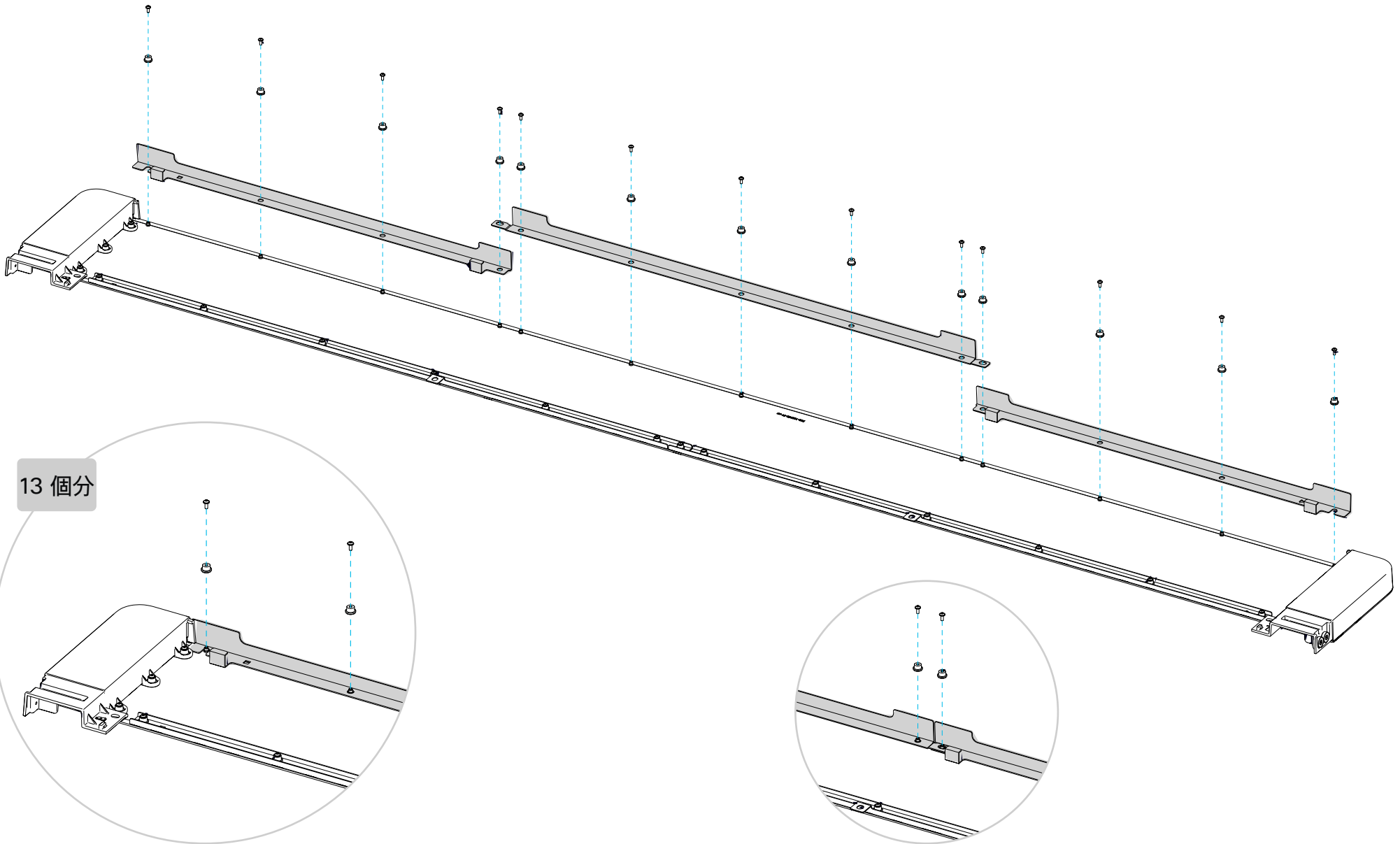


4. 下部パネルは、合計 13 本のネジ (M4x10, Torx T20) とワッシャ (Plastic washer) でグリルに固定されています。

- まず、図に示すように、左右のパネルをベグに配置します。次に、中央パネルを上に乗せます。
- ベグにワッシャを配置します。
- ワッシャを通し、ベグに差し込みます。

13 個 

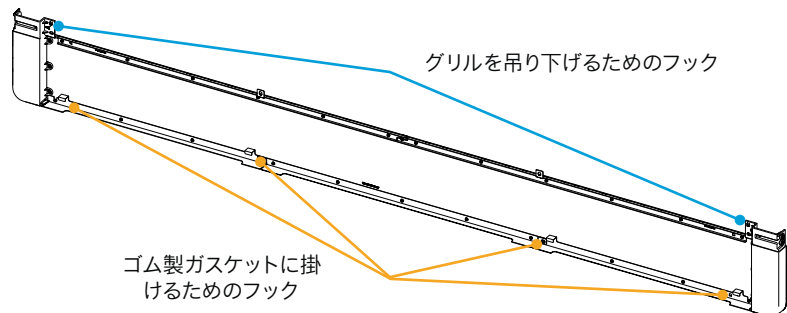
13 個 



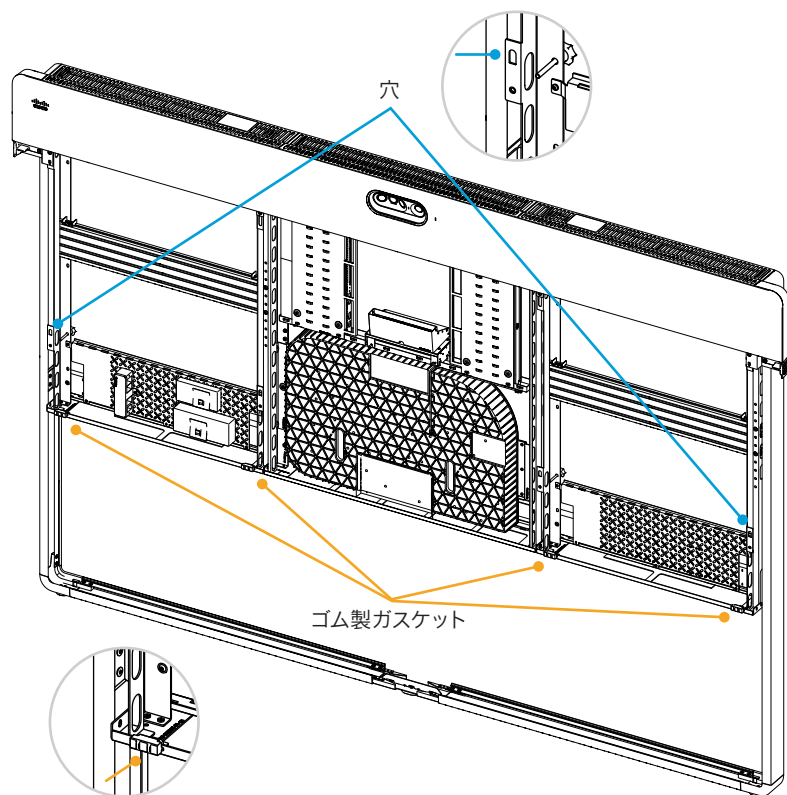
13 個分

20.2. 下部グリルを取り付ける

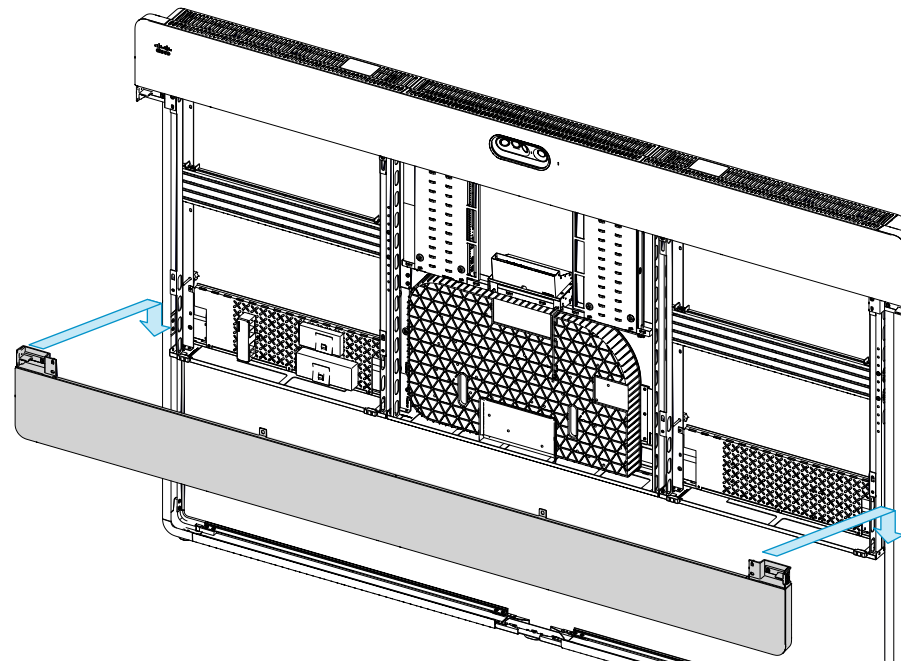
1. グリルの背面側にある次のフックを確認します。



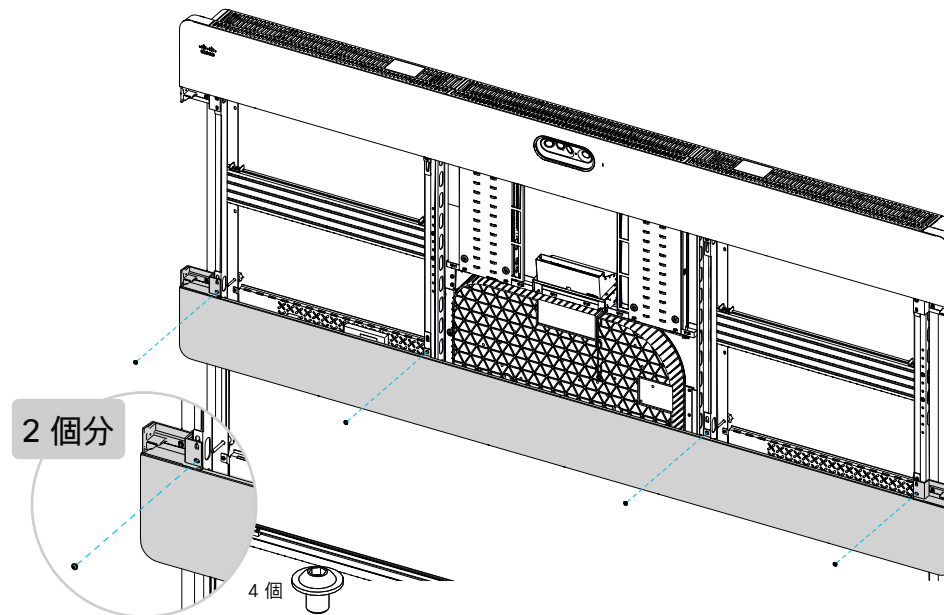
2. グリルを掛ける穴と、その上にあるゴム製ガスケットを確認します。



3. 下部グリルを穴に掛け、ゴム製ガスケットの上に置きます。

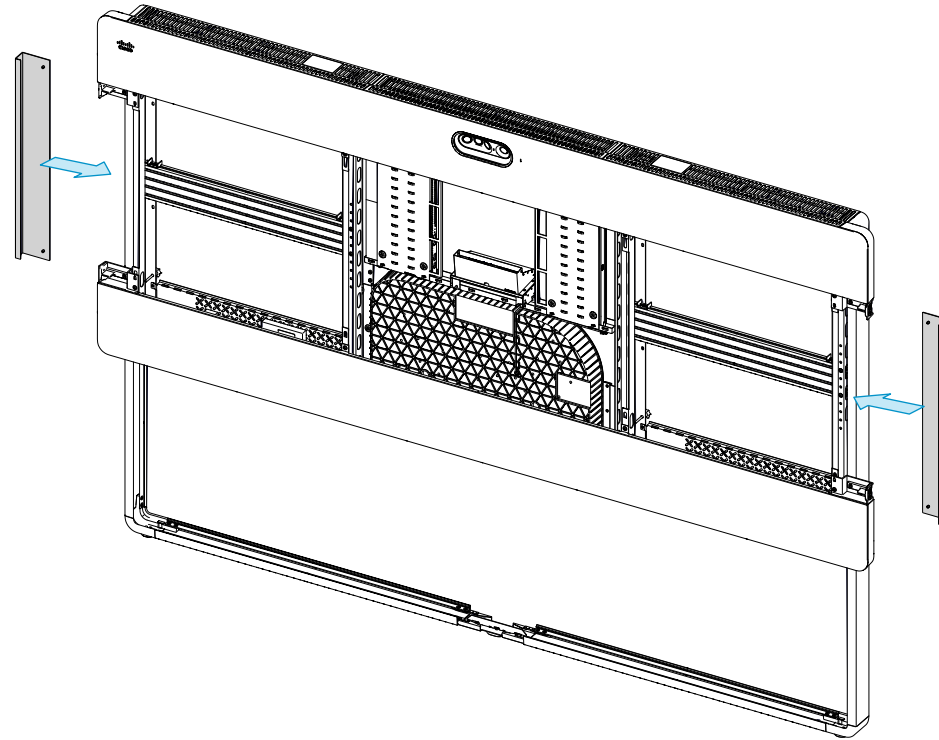


4. 4つのネジ (M6x8, Hex 4mm) でグリルを固定します。



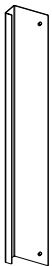
21. サイドパネルを取り付ける

1. 図に示すように、サイドパネルを挿入します。上下の隙間が等しくなるように位置を合わせます。



サイドパネル (箱: D)

サイドパネル x 2

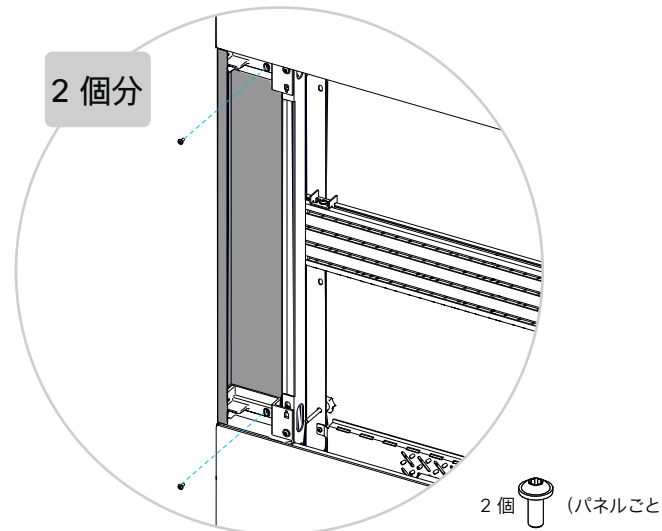


4 個



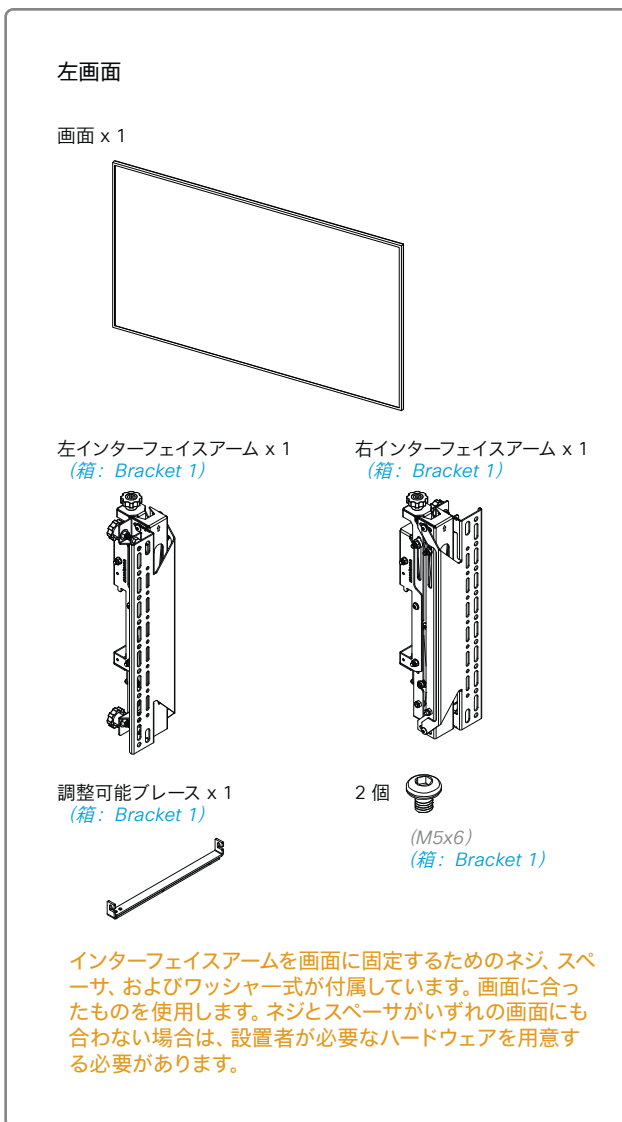
(M4x10, Torx T20)

2. 2 本のネジ (M4x10, Torx T20) で各パネルを固定します。



22. 左画面を準備する

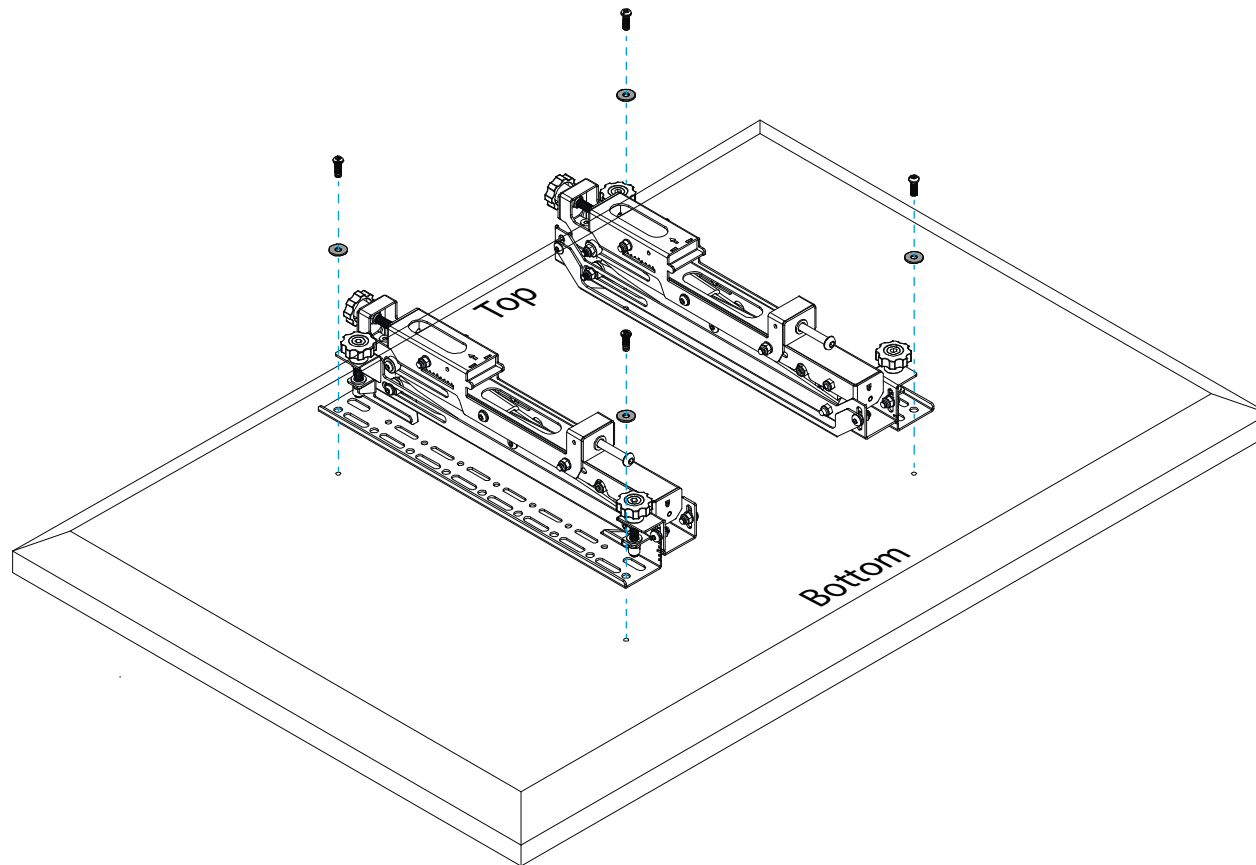
画面の背面にある VESA 規格の穴にブラケットを取り付けます。ここに記載されている以外の詳細については、ブラケットの後ろにある設置ガイドを参照してください。



22.1. 画面の背面にインターフェイスアームを取り付ける

1. 背面を上向きにして、平らで柔らかい面に画面を慎重に置きます。画面に傷を付けないように注意してください。スクリーンベンダーが提供するガイドラインに従ってください。
2. インターフェイスアームを画面の背面に取り付けます。穴の列を画面の端に向けます。両方のアームで同じ穴が使用されていることを確認します。

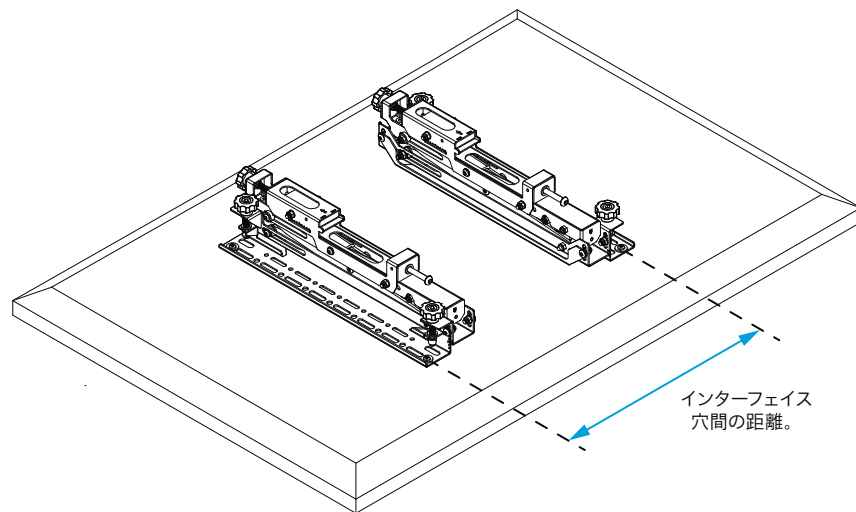
インターフェイスアームにはインターフェイスキット (ネジとスペーサのセット) が付属しています。画面に合ったものを使用してください。ネジとスペーサがいずれも画面にも合わない場合は、自分で用意する必要があります。



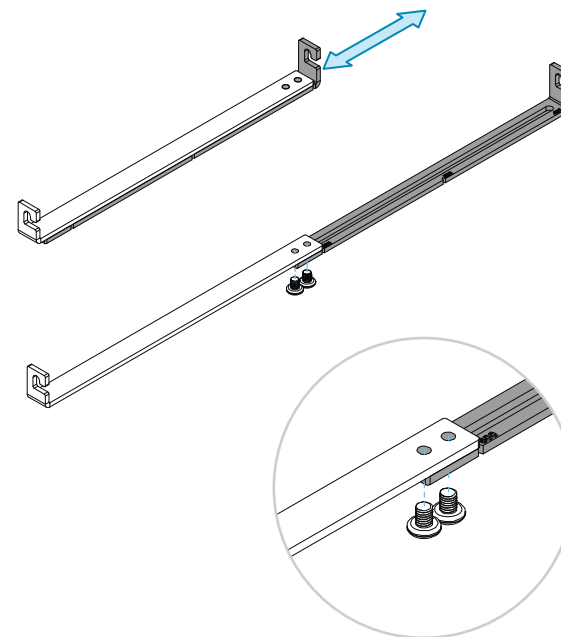
22.2. 調整可能ブレースでインターフェイスアームを接続する

1. 画面のインターフェイス穴間の水平距離を測定します。

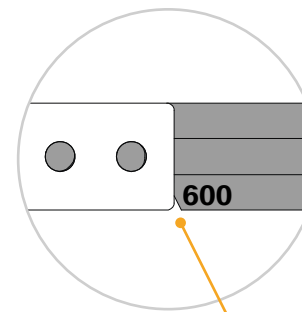
調整可能ブレースは、400 mm ~ 600 mm の範囲の距離に対応しています。



2. ブレースを伸ばし、2本のネジを締めて必要な長さに固定します。



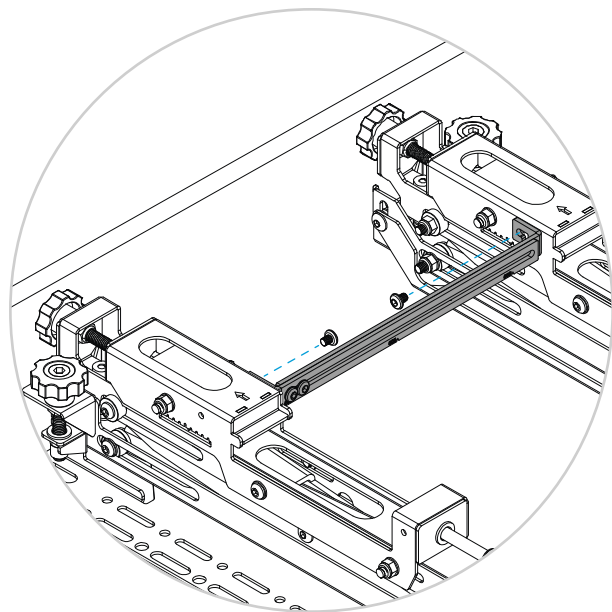
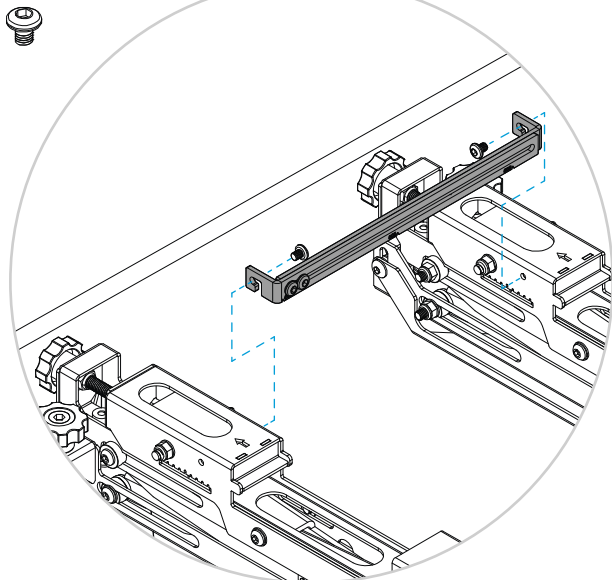
ノッチは、400 mm、500 mm、および 600 mm の距離の固定位置を示します。



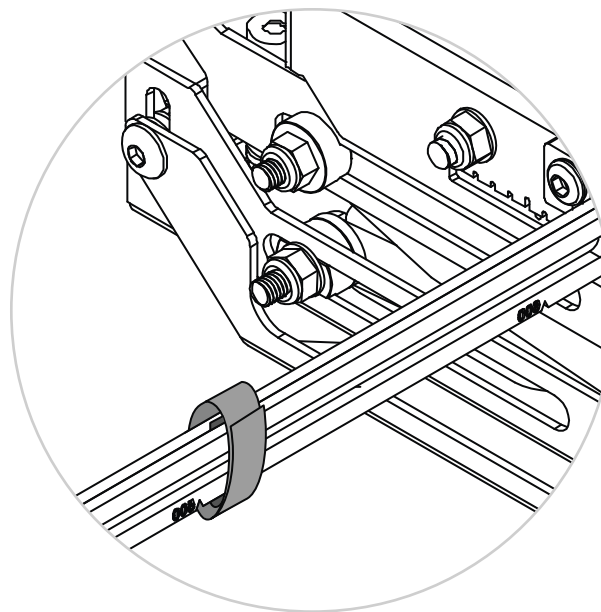
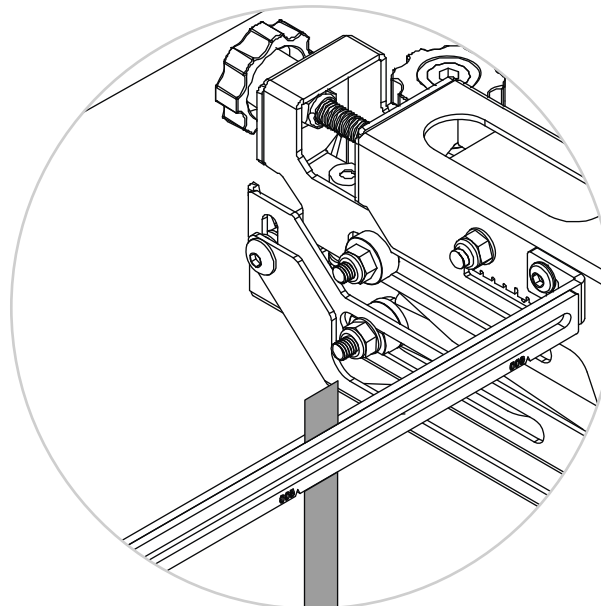
例：インターフェイスの穴が 600 mm 離れている場合は、600 とマークされたノッチまでブレースを伸ばします。

3. インターフェイスアームの間にブレースを配置し、2本のネジ (M5x6) で固定します。

2個

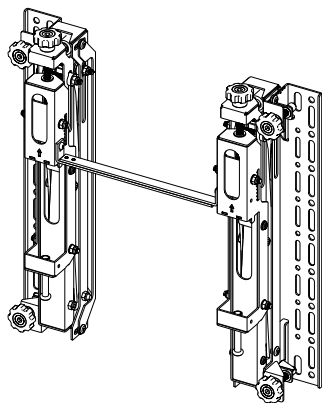


4. ブレースが完全に伸びていない場合は、金属が金属に触れないように、2つのブレース部分の間および周囲にマジックテープを締めます。これにより、ガタガタというノイズが防止されます。

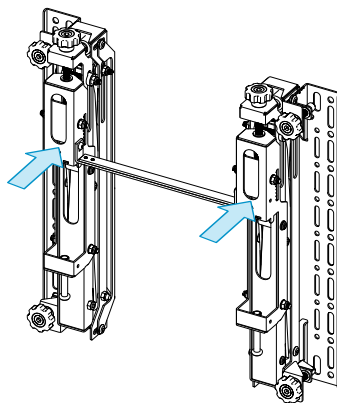


23. VESA レールの位置を調整する

ポップインポップアウトメカニズムについて



ポップインモードのインターフェイスアーム

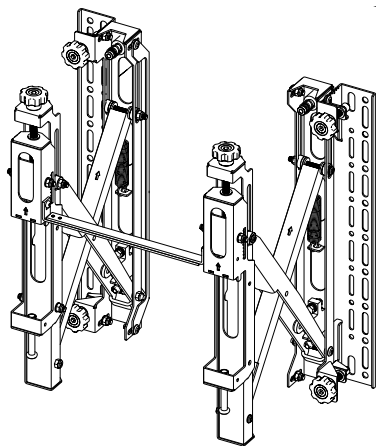


押してポップアウト

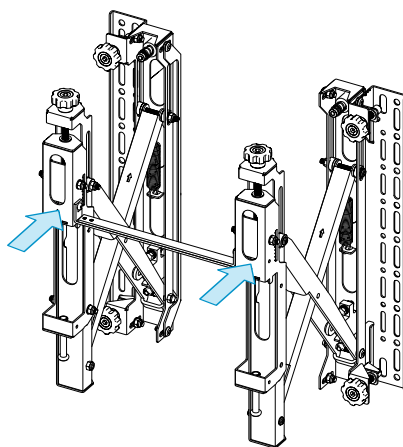
インターフェイスアームはすぐに飛び出すので、指に注意してください。

画面をインターフェイスアームに掛けたら、インターフェイスアームが取り付けられている水平位置で画面の端をゆっくりと押します。

これにより、インターフェイスアームのロックが解除され、画面が飛び出します。



ポップアウトモードのインターフェイスアーム



押してポップイン

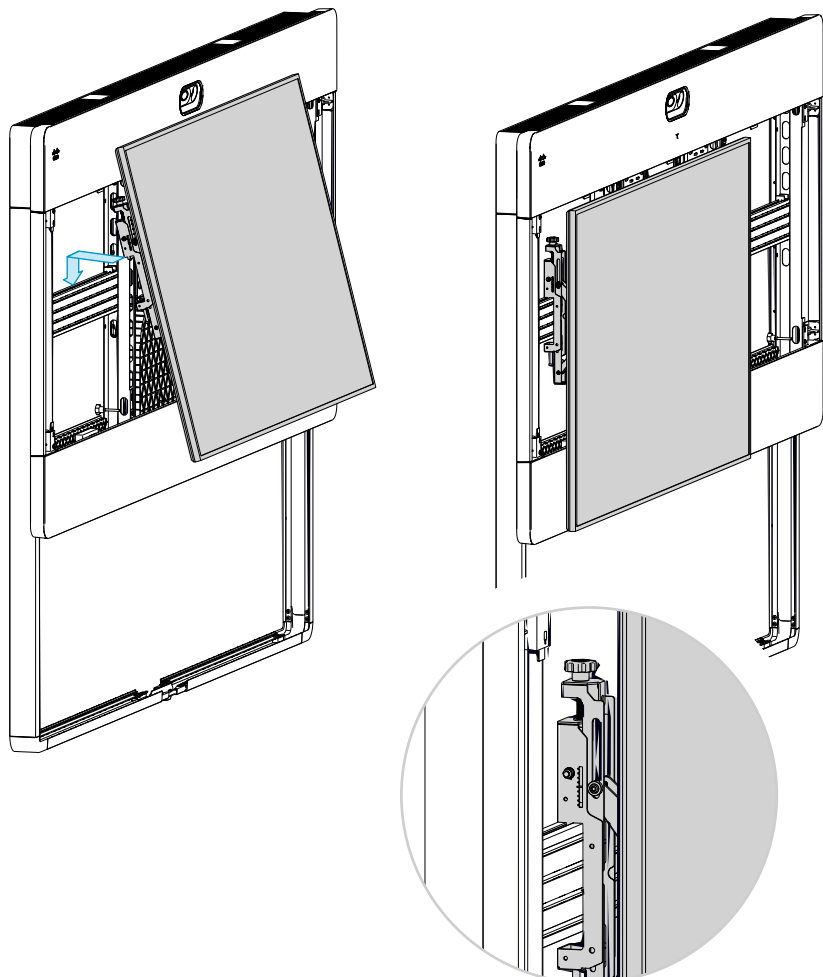
画面をインターフェイスアームに掛けたら、インターフェイスアームが取り付けられている水平位置で画面の端をゆっくりと押します。

これにより、インターフェイスアームがポップインモードでロックされます。

ロックされない場合は、完全に押し込むことができないことが原因である可能性があります。奥行調整ホイールを使用(手順 26.2 を参照)して、画面と取り付け構造の間にスペースを確保します。その後、もう一度やり直してください。

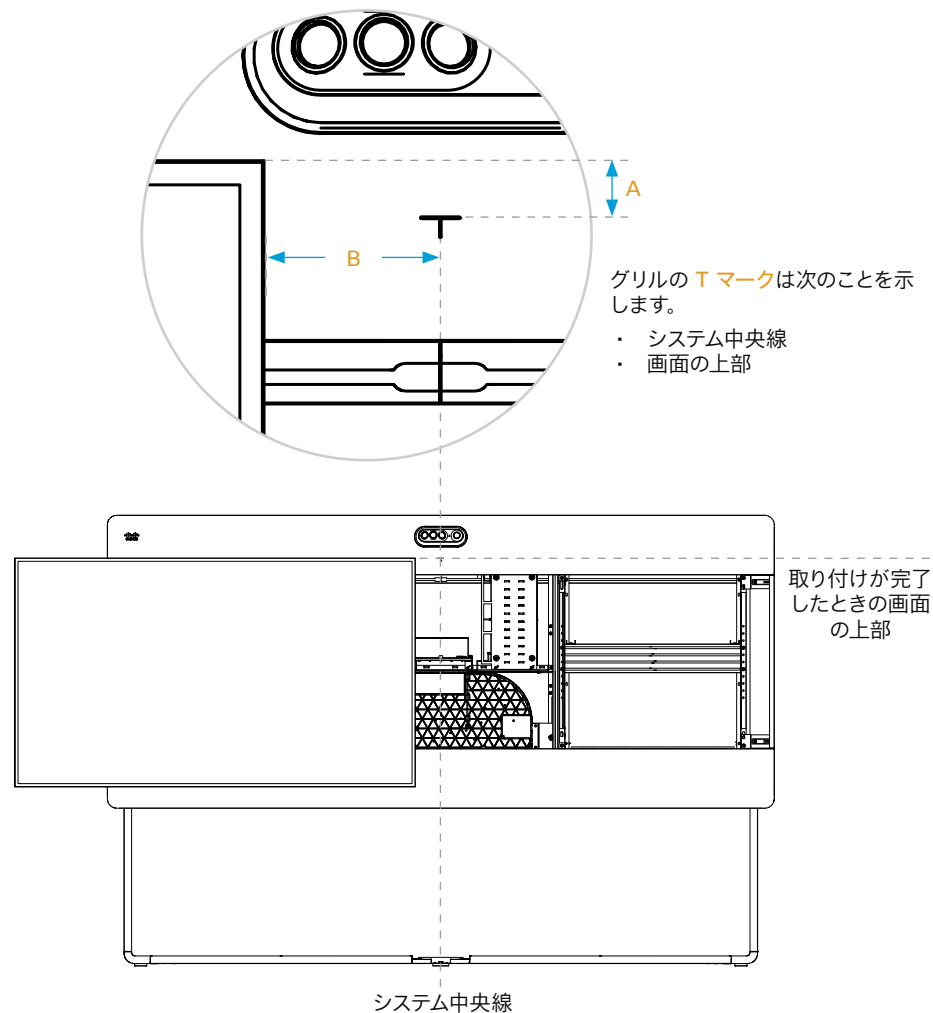
23.1. VESA レールに画面を一時的に掛ける

1. 両方のインターフェイスアームをしっかりと押して、ポップアウトモードにします。すぐに飛び出すので、指に注意してください。
2. システムの中心線の側面から 50-70mm (2-3インチ) の距離で画面をレールに掛けます。拡大図に示すように、インターフェイスアームが溝にかかっていることを確認します。



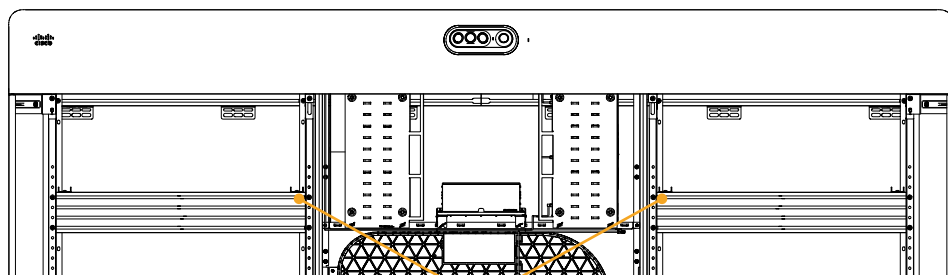
インターフェイスアームは、レール上部の溝に引っ掛けます。

3. 画面がポップアップしたままになるように、画面をゆっくり押します。
ポップインモードでロックされない場合は、下部の奥行調整ホイールを使用 (手順 26.2 を参照) して、画面と取り付け構造の間のスペースを広くします。その後、もう一度やり直してください。
4. 距離 B を正確に測定します。手順 23.2 で必要になります。
5. 距離 A を測定します。画面が T マークより高いか低いかをメモします。この情報は、手順 23.3 で必要になります。



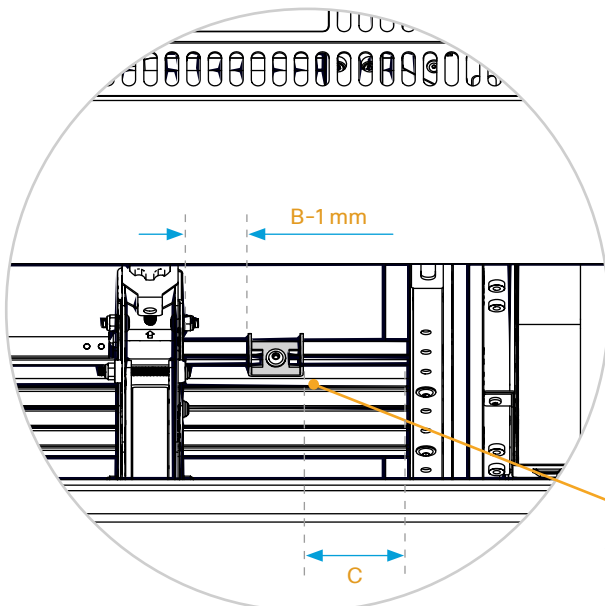
23.2. 画面ブラケットのストッパーを移動する

1. 画面が飛び出すように、画面をゆっくり押します。
2. レールの上部に固定されている画面ブラケットのストッパーを見つけます。システムの中央に最も近いもののみが使用されます。



画面ブラケットストッパー

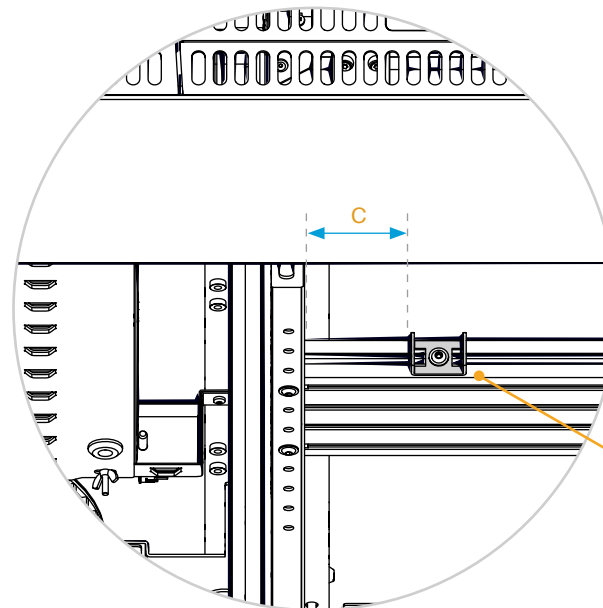
3. 図に示すように、ネジ (Hex 4mm) を緩め、ストッパーをスライドさせます。
つまり、ストッパーと最も近いインターフェイスアームの間の距離は $B-1\text{mm}$ である必要があります (ここで B は手順 23.1 で測定した距離です)。



左画面用の画面ブラケットストッパー

4. ネジを締めて、ストッパーを新しい位置に固定します。

5. VESA レールから左側の画面を持ち上げます。手順 24 で完全に取り付けまで、床に安全に置きます。
6. 左側の画面ブラケットのストッパーまでの距離 C を測定し、この距離に一致するように右側の画面のストッパーを移動します。ストッパーが新しい位置に固定したらネジを締めます。



右画面用の画面ブラケットストッパー

23.3. VESA レールの位置を調整する

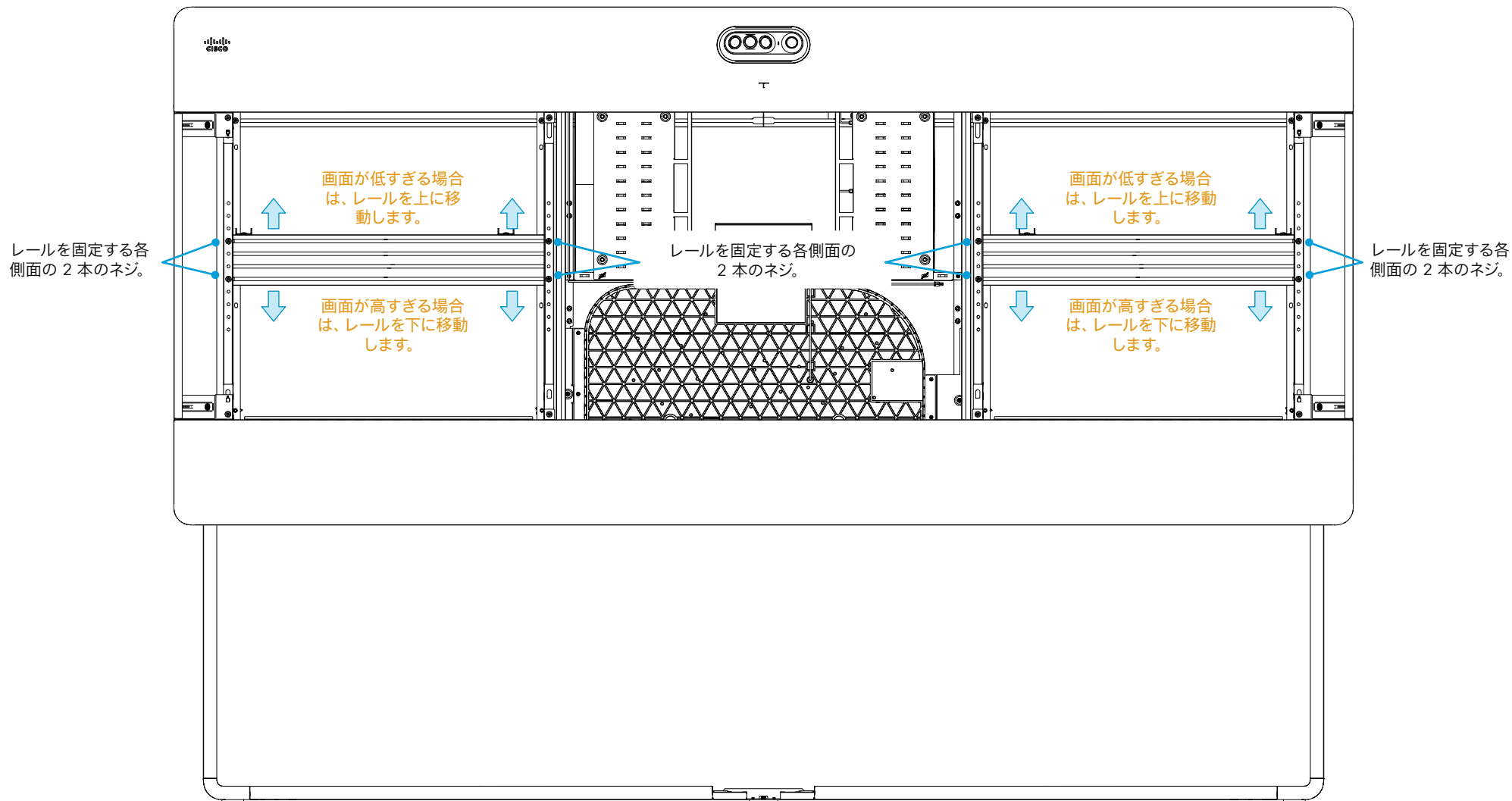
手順 23.1 で、画面の上部とグリルの T マークの間の距離 **A** を測定しました。

A が +/- 15 mm (0.59 インチ) より大きい場合は、それに応じてレールを上下に移動する必要があります。そうしないと、手順 26 の T マークに合わせて画面の高さを調整できません。

レールは 30 mm (1.18 インチ) 単位で移動できます。

1. VESA レールを保持しながら、レールを固定している 4 本のネジを外します。
2. レールを最適な位置に移動します (可能な限り最小の **A** を指定します)。
3. ネジを再度挿入し、レールを新しい位置にしっかりと固定します。
4. もう一方の VESA レールを同じ位置に移動します。

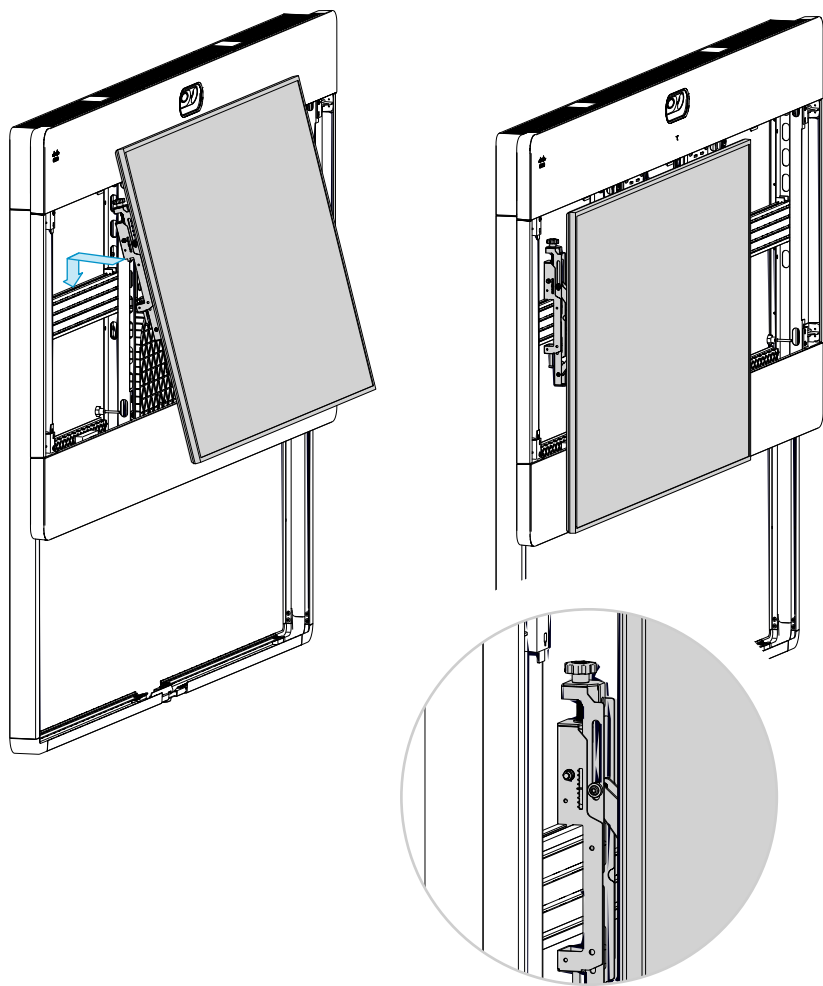
ヒント: レールを持ち上げたり下げたりすると、レールが少し横に移動する場合があります。両方の画面の画面ブラケットのストッパーが、手順 23.2 で測定した距離 **C** にあることを確認します。



24. 左画面を取り付ける

1. 両方のインターフェイスアームをしっかりと押して、ポップアウトモードにします。すぐに飛び出すので、指に注意してください。
2. 左側の画面を VESA レールに掛けて、右側のインターフェイスアームが画面ブラケットのストッパーに触れるようにします。

拡大図に示すように、溝にフックがかかっていることを確認します。



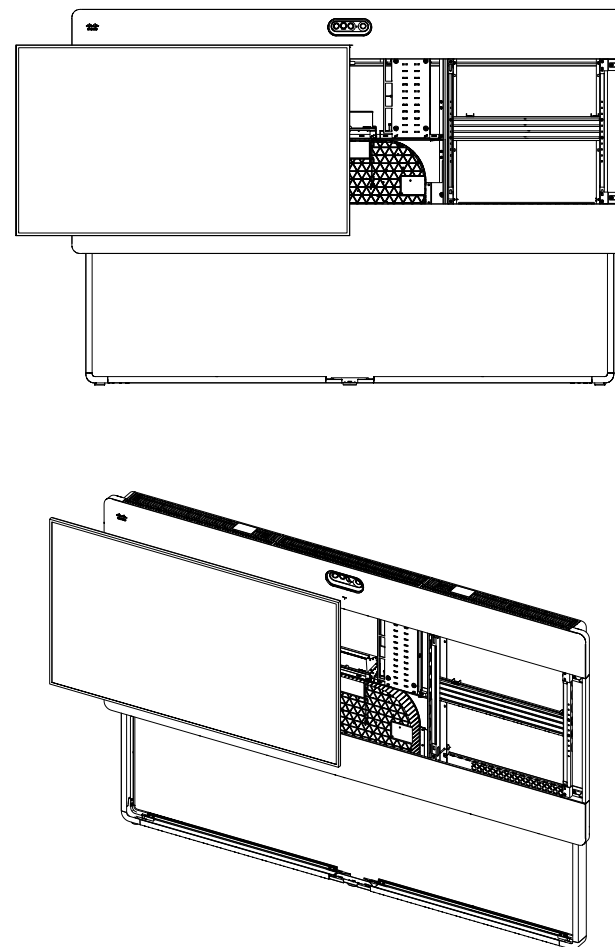
インターフェイスアームは、レール上部の溝に引っ掛けます。

3. 画面がポップアップしたままになるように、画面をゆっくり押します。

これで、画面の右上隅がグリルの T マークと一致するはずですが、水平にずれている場合は、画面ブラケットのストッパーが一致するまで移動します (手順 23.2 を参照)。

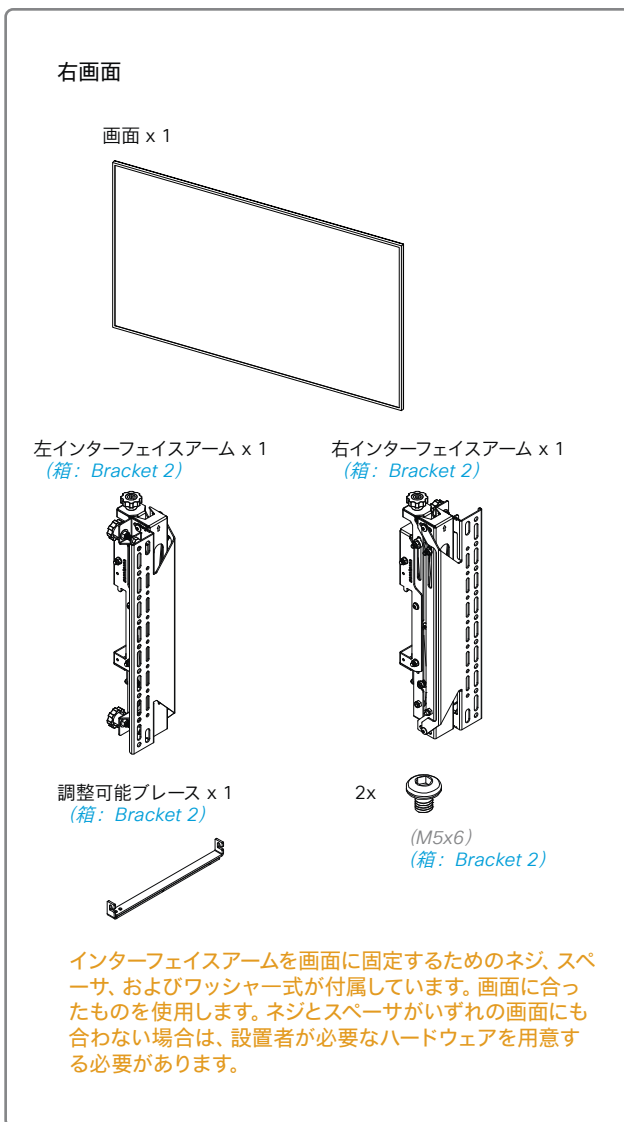
垂直方向に +/- 20mm (0.79 インチ) 以上ずれている場合は、手順 23.3 に戻って VESA レールの位置を調整する必要があります。

手順 26 で、両方の画面の高さと奥行を微調整します。



25. 右画面を取り付ける

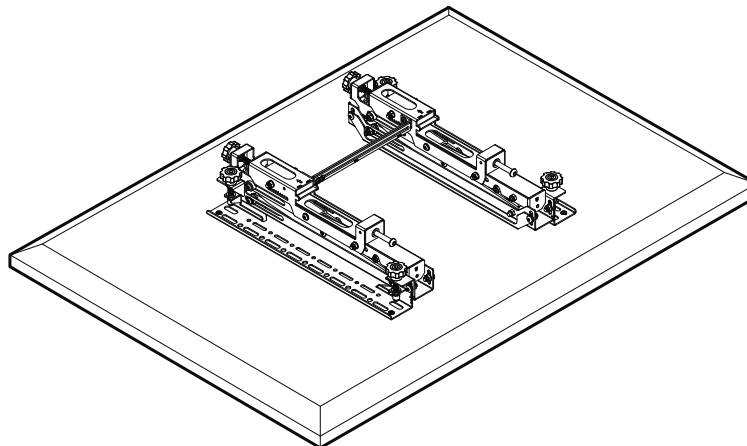
画面の背面にある VESA 規格の穴にブラケットを取り付けます。ここに記載されている以外の詳細については、ブラケットの後ろにある設置ガイドを参照してください。



25.1. インターフェイスアームを取り付ける

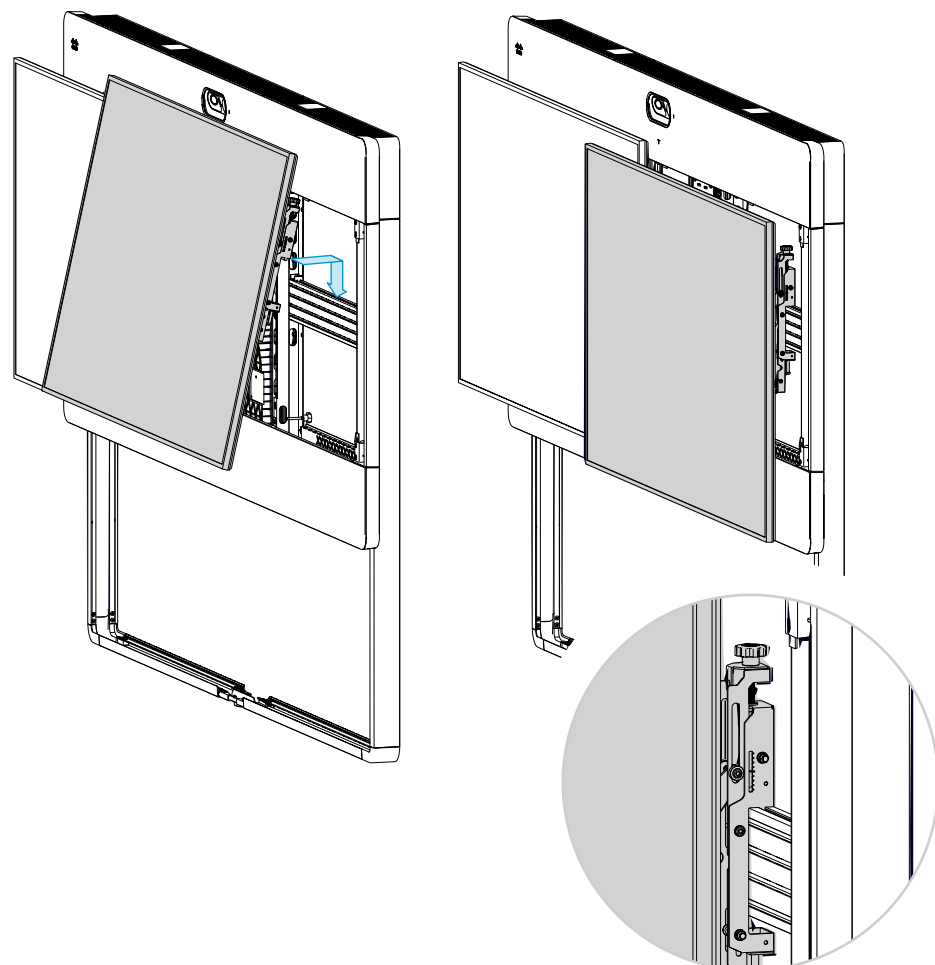
右画面に、次の手順を繰り返します。

- 手順 22.1 ~ “Attach the interface arms to the back of the screen”
- 手順 22.2 ~ “Connect the interface arms with the adjustable brace”



25.2. VESA レールに右側の画面を掛ける

1. 両方のインターフェイスアームをしっかりと押し、ポップアウトモードにします。すぐに飛び出すので、指に注意してください。
2. 右側の画面を VESA レールに掛けて、左側のインターフェイスアームが画面ブラケットのストッパーに触れるようにします。
拡大図に示すように、溝にフックがかかっていることを確認します。

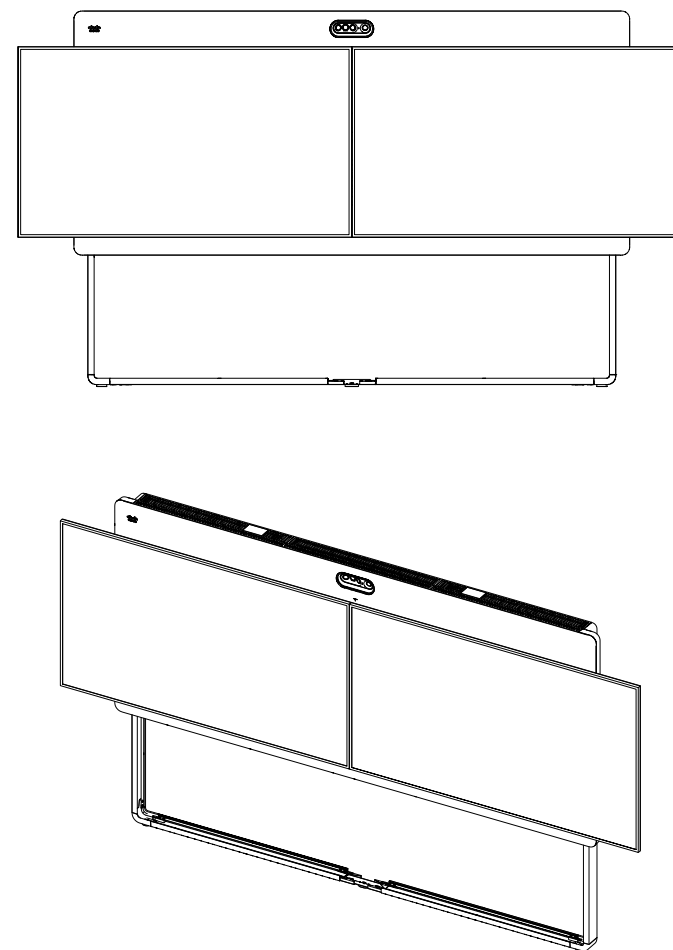


インターフェイスアームは、レール上部の溝に引っ掛けます。

3. 画面がポップアップしたままになるように、画面をゆっくり押しします。
ポップインモードでロックされない場合は、下部の奥行調整ホイールを使用 (手順 26.2 を参照) して、画面と取り付け構造の間のスペースを広くします。その後、もう一度やり直してください。

これで、画面の左上隅がグリルの T マークと一致する必要があります。水平にずれている場合は、画面ブラケットのストッパーが一致するまで移動します (手順 23.2 を参照)。

手順 26 で、両方の画面の高さと奥行を微調整します。



26. 画面を微調整する

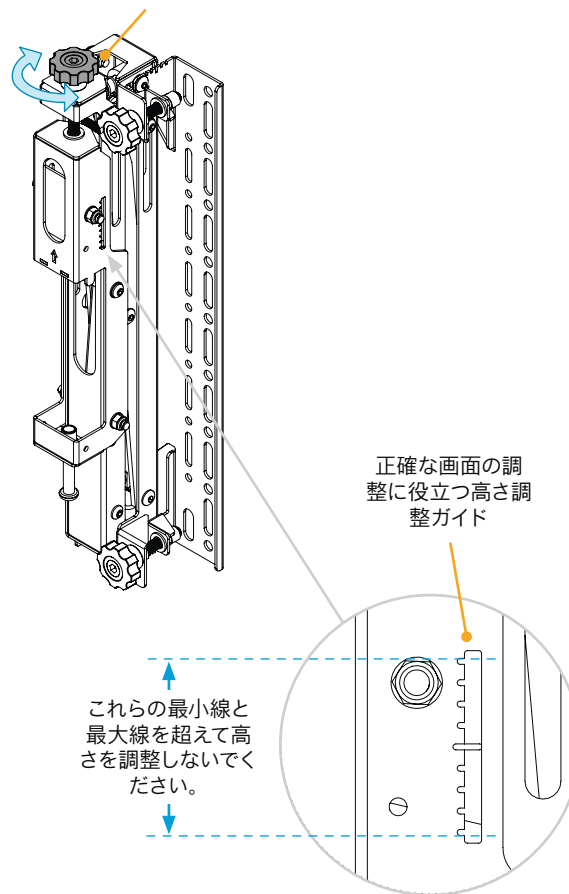
インターフェイスアームのハンドホイールを使用すると、画面の高さと奥行を微調整できます。

- 高さ調整ハンドルを使用して、画面が水平で同じ高さにあることを確認します。
- 奥行調整用ハンドホイールを使用して、画面のコーナーがグリルから等距離になるように垂直に取り付けます。

インターフェイスアームの詳細については、『設置ガイド』を参照してください。

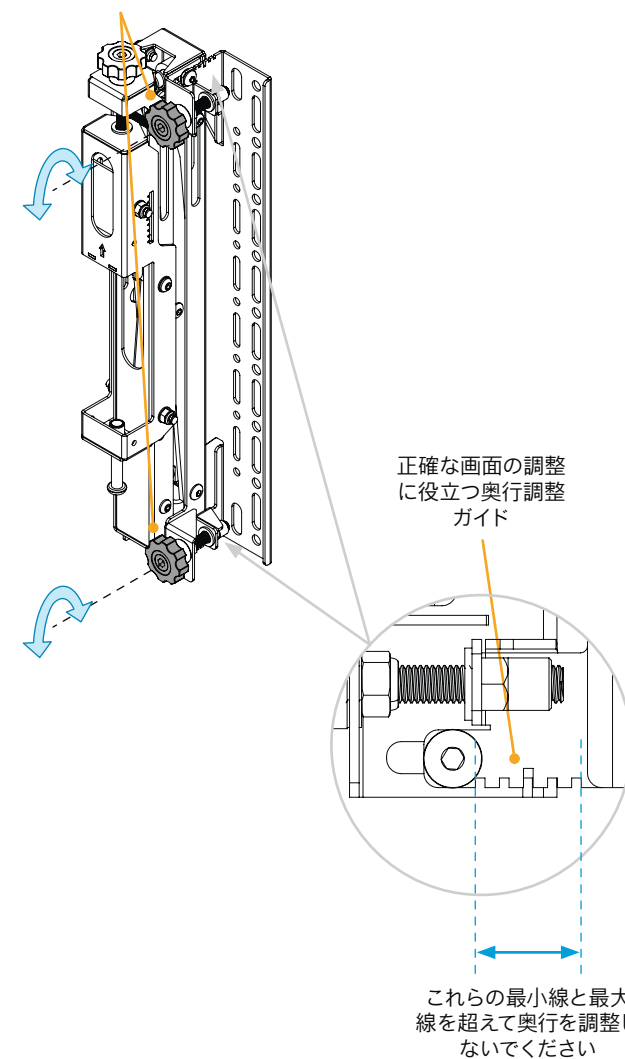
26.1. 高さ調整 +/- 20mm (0.79in.)

高さ調整ハンドホイール
(Hex 6mm)



26.2. 奥行調整 +/- 10mm (0.39in.)

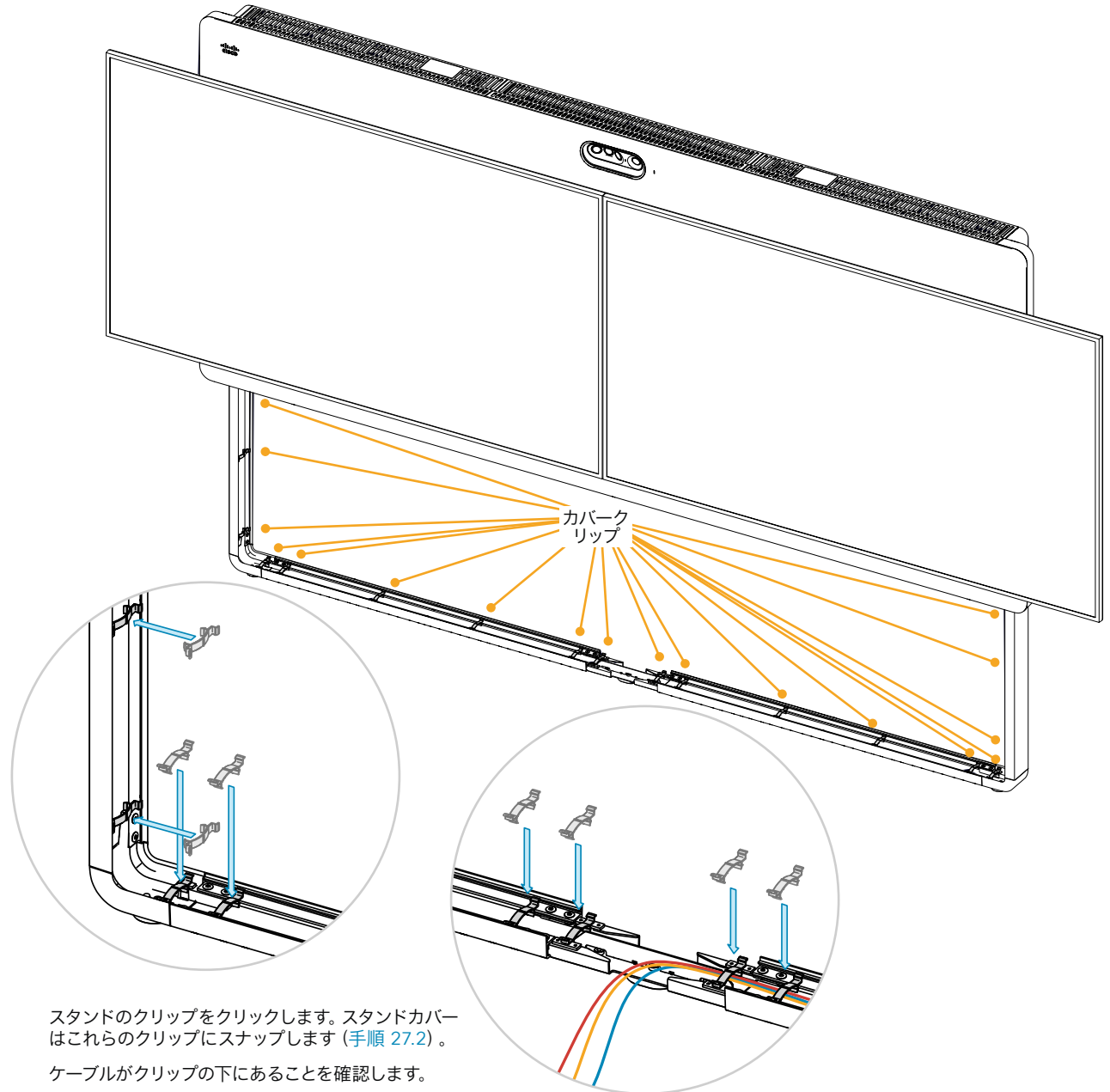
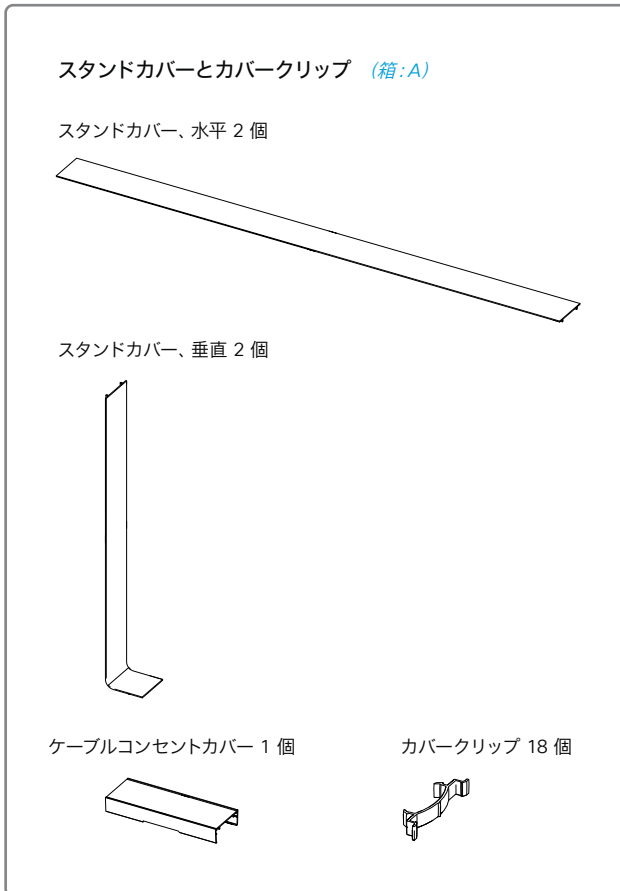
奥行調整用ハンドホイール
(Hex 6mm)



27. スタンドカバーを取り付ける

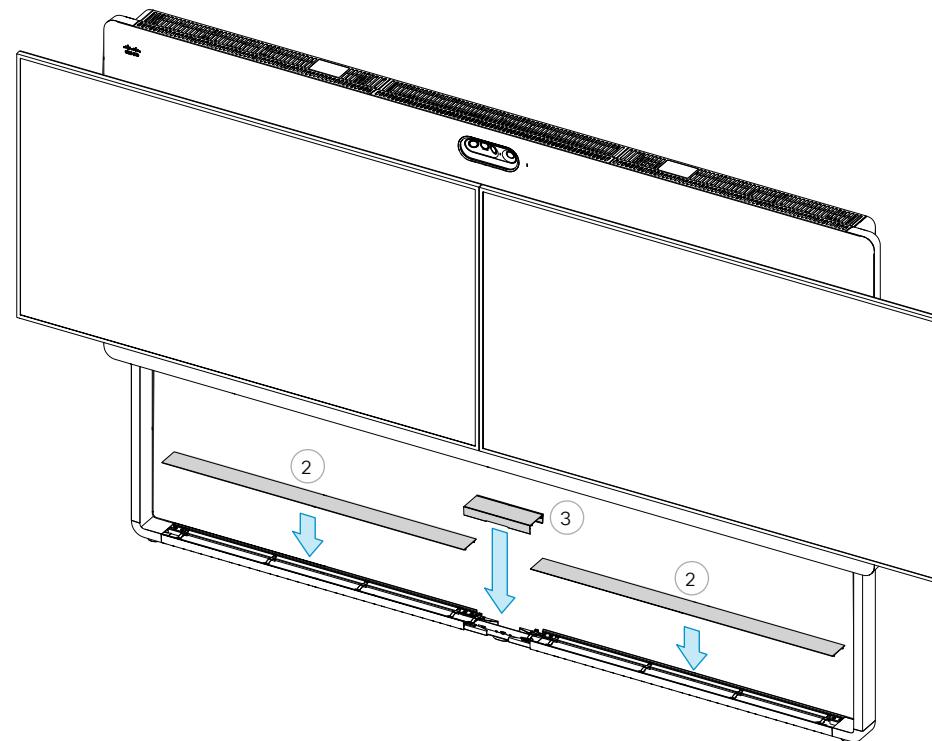
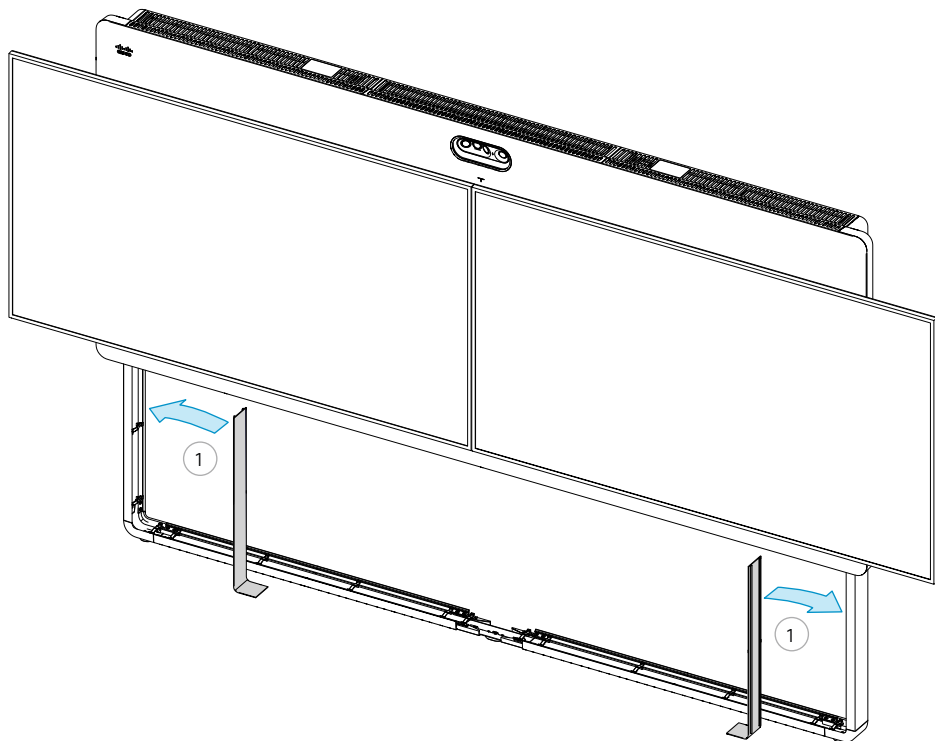
カバークリップをクリックする前に、スタンドに配線するすべてのケーブルが所定の位置にあることを確認します。

27.1. ケーブルを整理し、カバークリップを追加する

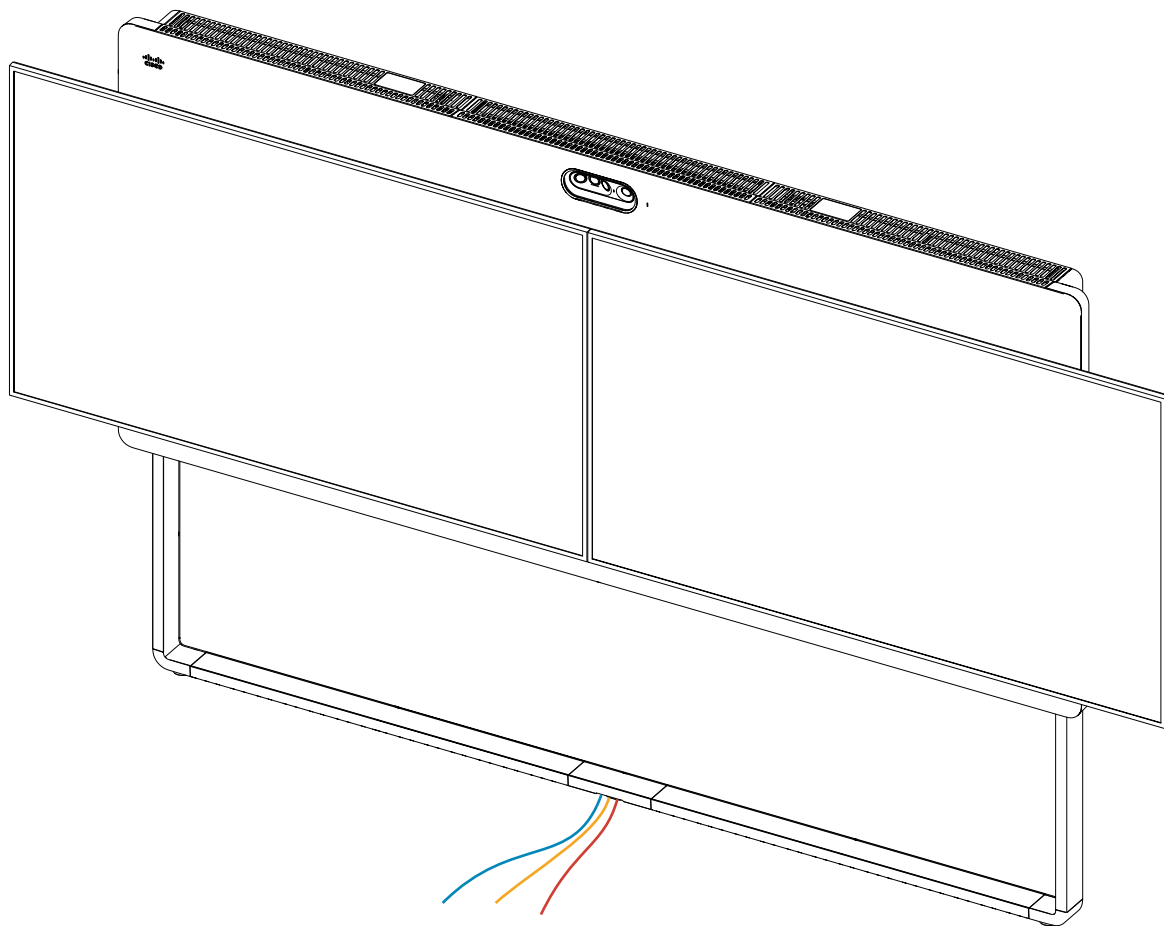


27.2. スタンドカバーを追加する

スタンドカバーは、前の手順で追加したクリップにスナップします。示されている順序でカバーを追加します。



28. 仕上げ



1. 画面から保護フィルムを取り外します。
2. HDMI (S1、S2) および電源 (S3、S4) ケーブルを画面に接続します。
3. また、画面の電源ケーブル (S3、S4) を壁面のコンセントに接続します。
4. システムをイーサネット (E1) と電源 (E3) のコンセントに接続します。
 - ・ カメラ、コーデック、および 24 V PSU の電源スイッチがオンになっている必要があります。
5. 画面上の指示に従う
 - ・ プロンプトが表示されたら、製品タイプ「Room Kit EQX」を選択します。

間違った製品タイプを選択すると、システムは期待どおりに動作しません。問題を修正するには、コーデックを初期設定にリセットし、セットアップウィザードを再度実行する必要があります。

知的財産

このマニュアルに記載されている仕様および製品に関する情報は、予告なしに変更されることがあります。このマニュアルに記載されている表現、情報、および推奨事項は、すべて正確であると考えていますが、明示的であれ黙示的であれ、一切の保証の責任を負わないものとします。このマニュアルに記載されている製品の使用は、すべてユーザー側の責任となります。

対象製品のソフトウェア ライセンスと限定保証は、製品に添付された『Information Packet』に記載されており、これらは、参考資料によって本書に含まれています。添付されていない場合には、代理店にご連絡ください。

シスコが採用している CEP ヘッダー圧縮機能は、UNIX オペレーティングシステムの UCB (University of California, Berkeley) のパブリックドメイン バージョンとして、UCB が開発したプログラムを採用したものです。All rights reserved. Copyright © 1981, Regents of the University of California.

ここに記載されている他のいかなる保証にもよらず、各社のすべてのマニュアルおよびソフトウェアは、障害も含めて「現状のまま」として提供されます。シスコおよび上記代理店は、商品性、特定目的適合、および非侵害の保証、もしくは取り引き、使用、または商慣行から発生する保証を含み、これらに限定することなく、明示または暗黙のすべての保証を放棄します。

いかなる場合においても、シスコおよびその供給者は、このマニュアルの使用または使用できないことによって発生する利益の損失やデータの損傷をはじめとする、間接的、派生的、偶発的、あるいは特殊な損害について、あらゆる可能性がシスコまたはその供給者に知らされていても、それらに対する責任を一切負わないものとします。

このマニュアルで使用している IP アドレスおよび電話番号は、実際のアドレスおよび電話番号を示すものではありません。マニュアルの中の例、コマンド出力、ネットワークポロジ図、およびその他の図は、説明のみを目的として使用されています。説明の中に実際の IP アドレスおよび電話番号が使用されていたとしても、それは意図的なものではなく、偶然の一致によるものです。

印刷版と複製ソフトは公式版とみなされません。最新版はオンライン版を参照してください。

シスコは世界各国 200 箇所にオフィスを開業しています。各オフィスの住所、電話番号、FAX 番号は当社の Web サイト (www.cisco.com/go/offices/) をご覧ください。

Cisco および Cisco ロゴは、Cisco Systems, Inc. またはその関連会社の米国およびその他の国における登録商標または商標です。シスコの商標の一覧については、www.cisco.com/jp/go/trademarks をご覧ください。Third-party trademarks mentioned are the property of their respective owners. 「パートナー」という言葉が使用されていても、シスコと他社の間にパートナー関係が存在することを意味するものではありません。(1110R)。



Cisco Systems Inc.
コーポレート本社
170 West Tasman Dr.
San Jose, CA 95134
USA

<https://www.cisco.com>