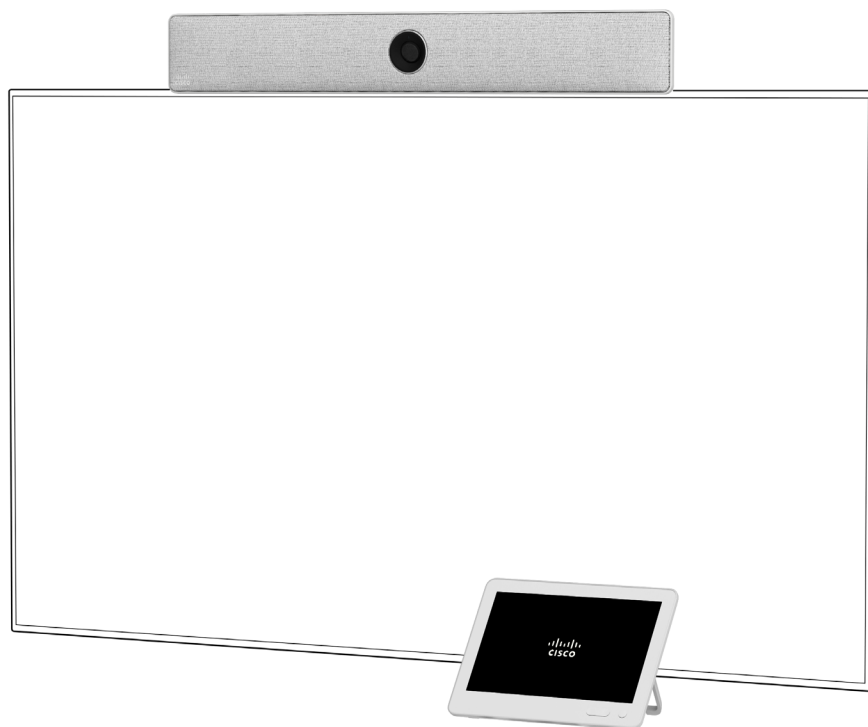
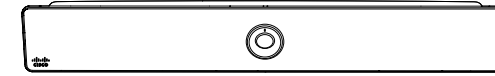


Cisco Spark Room Kit

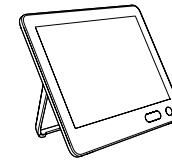
設置ガイド



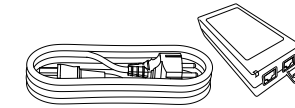
梱包内容



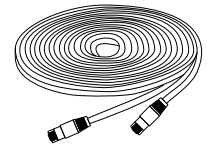
メディアバー



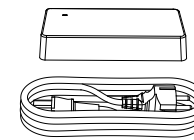
タッチ コントローラ



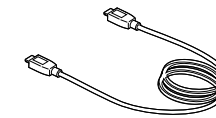
タッチ コントローラ用の電源アダプタ



タッチ コントローラ用ネットワーク
ケーブル(フラット)8 m/26.2 フィート



メディアバー用電源アダプター



HDMI ケーブル 1.5m/4.9フィート



ネットワーク ケーブル(ラウンド)
5 m/16.4 フィート X 2 本



スクリーン マウント



壁面取り付けバー



壁面用ブラケット X 2 個

アクセサリ (別売)

- ・ Cisco TelePresence テーブル マイク 20 X 2 個
- ・ マイク延長ケーブル X 2 本
- ・ HDMI セカンド モニタ ケーブル 1.5m/4.9フィート
- ・ HDMI プレゼンテーション ケーブル 8 m/26.2フィート

ステップの概要

- | | |
|--|-------|
| 1. メディアバーとスクリーンの設置高度を決定する | 5 |
| 2. スクリーン マウントまたは壁面マウントのいずれかにメディアバーを取り付ける | 6-8 |
| 3. ケーブルを接続し、スクリーンに表示される指示に従ってデバイスを設定する | 10-13 |
| 4. カメラの角度を調整する | 14 |

1. 設置高度

推奨する設置高度は、次の通りです。

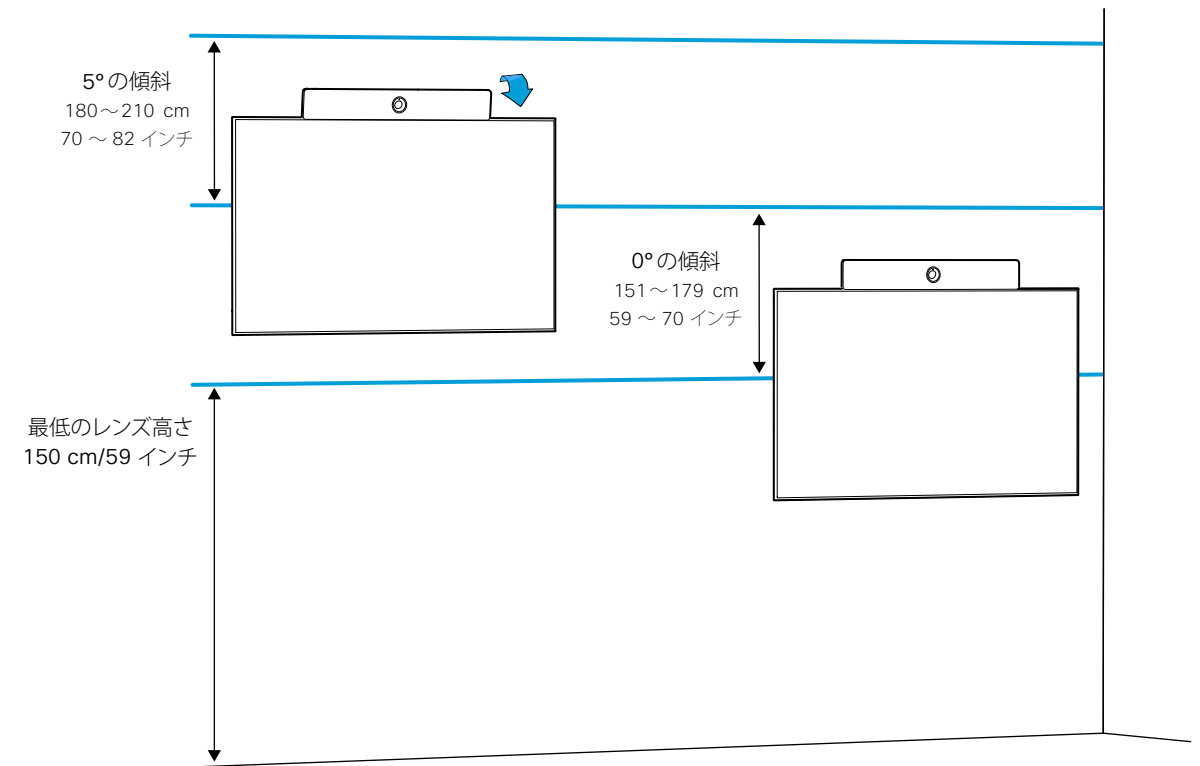
- ・ レンズの中心を床面レベルから 150 ~ 180 cm/59 ~ 70 インチ上の位置にする

50 ~ 60 インチのスクリーンを推奨しますが、70 インチまでのスクリーンであれば動作に問題ありません。

設置高度は、カメラ ビューに影響します。スクリーンの位置が高すぎる場合、最適なカメラビューを得るためにメディアバーを傾けることができます。ステップ 5 を参照してください。

推奨される高さより高い位置に既に設置済みのスクリーンがある場合は、スクリーンの下の壁面にメディアバーを取り付けるとよいかもしれません。

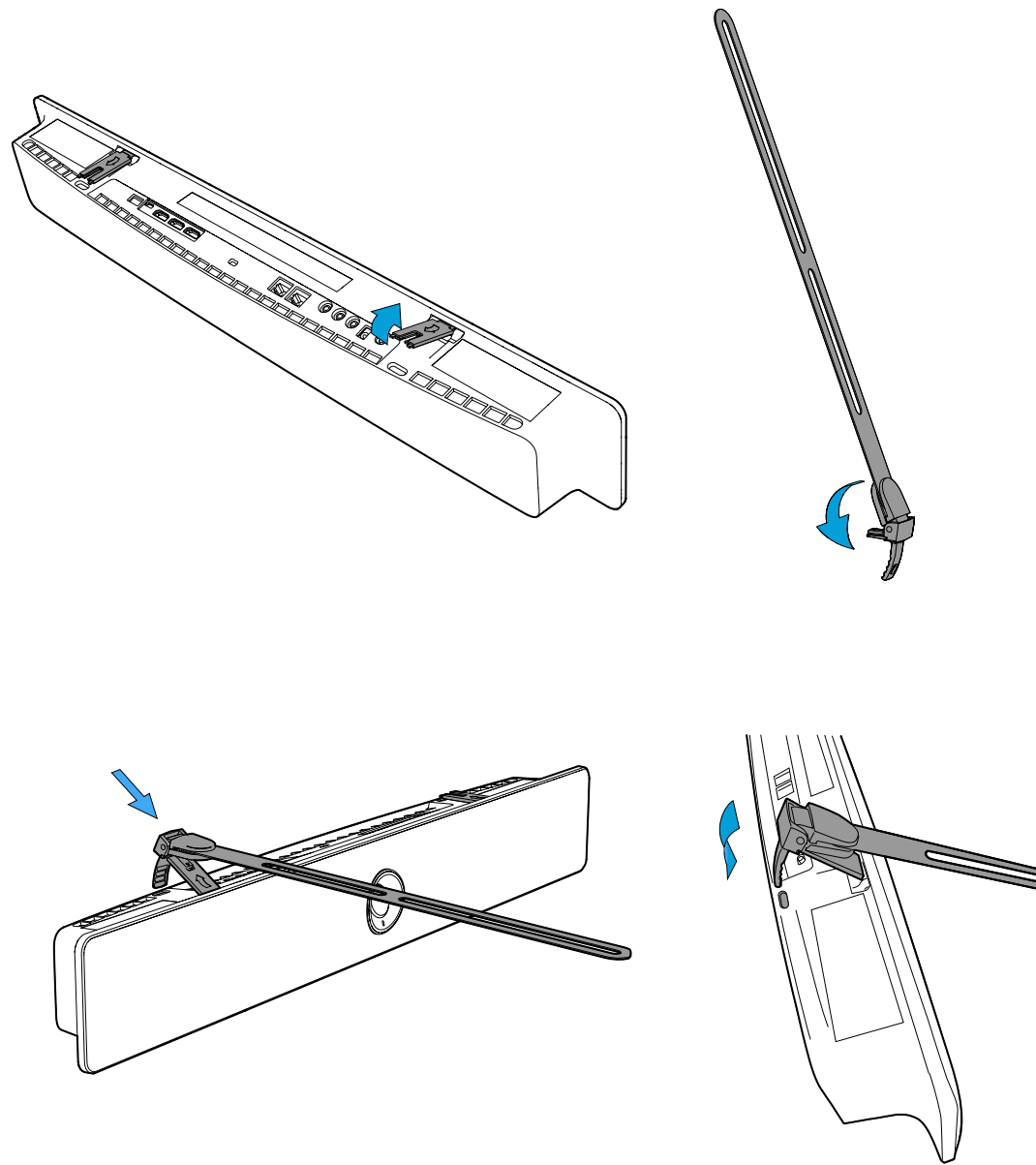
お勧めするスクリーン、テーブル等の位置については、projectplace.cisco.com の Project Workplace をご覧ください。



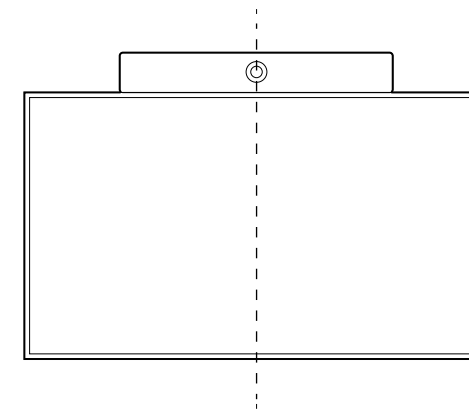
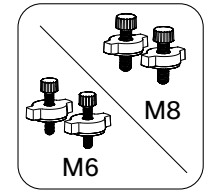
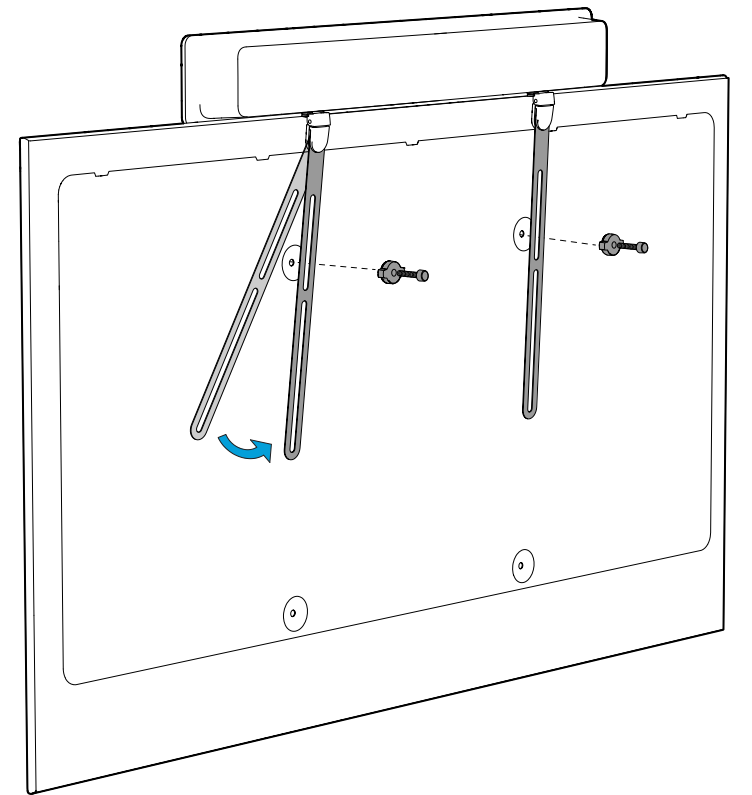
2 a. スクリーン マウントのセットアップ

壁面マウントを使用する場合は、ステップ 2 b をご覧ください。

メディアバーにスクリーン マウントを付ける

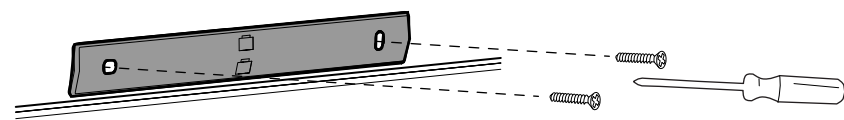
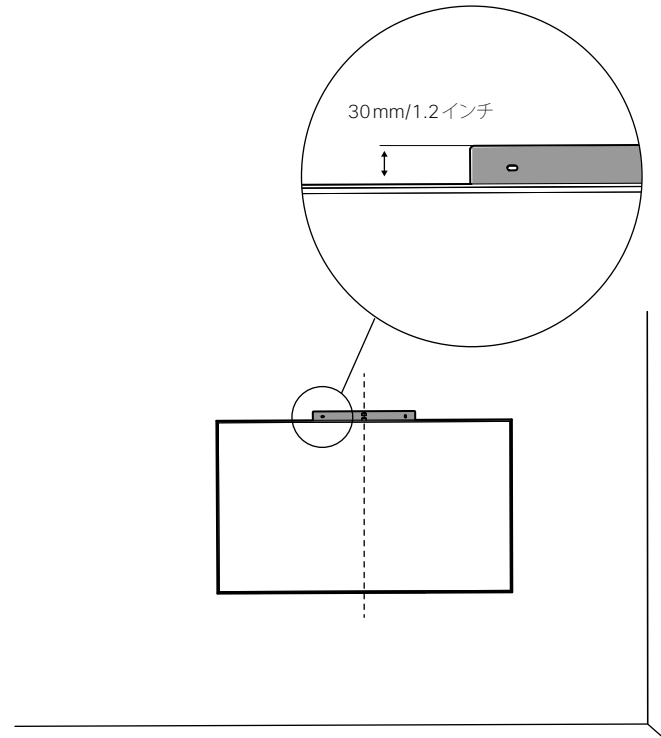


スクリーンの上部にメディアバーを取り付ける



2 b. 壁面マウント

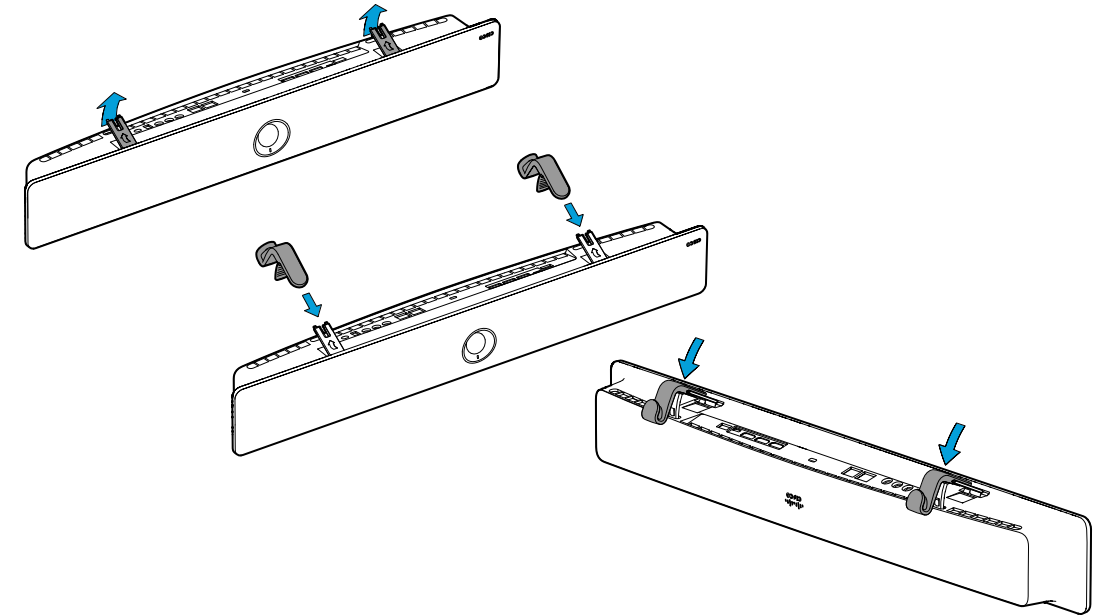
壁面マウント バーを取り付ける



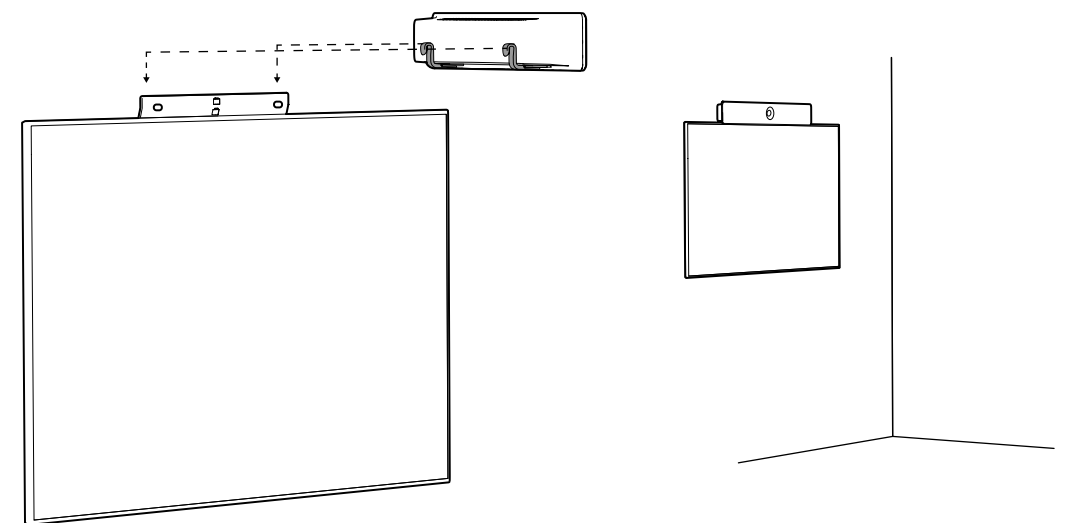
壁面取り付け型システムはサイズも重量も大きいので、このガイドの設置手順に従って安全に設置することが重要です。
壁および取り付け金具は製品を安全に支える必要があります。

壁面取り付け型システムは、国と地域の建物に関する規制に従って、有資格者が設置する必要があります。

壁面マウント ブラケットを取り付ける



壁面マウントにメディアバーを取り付ける



3. スクリーン、タッチ コントローラ、ネットワーク、および電源をメディアバーに接続する

図に従って、ケーブルを接続します。

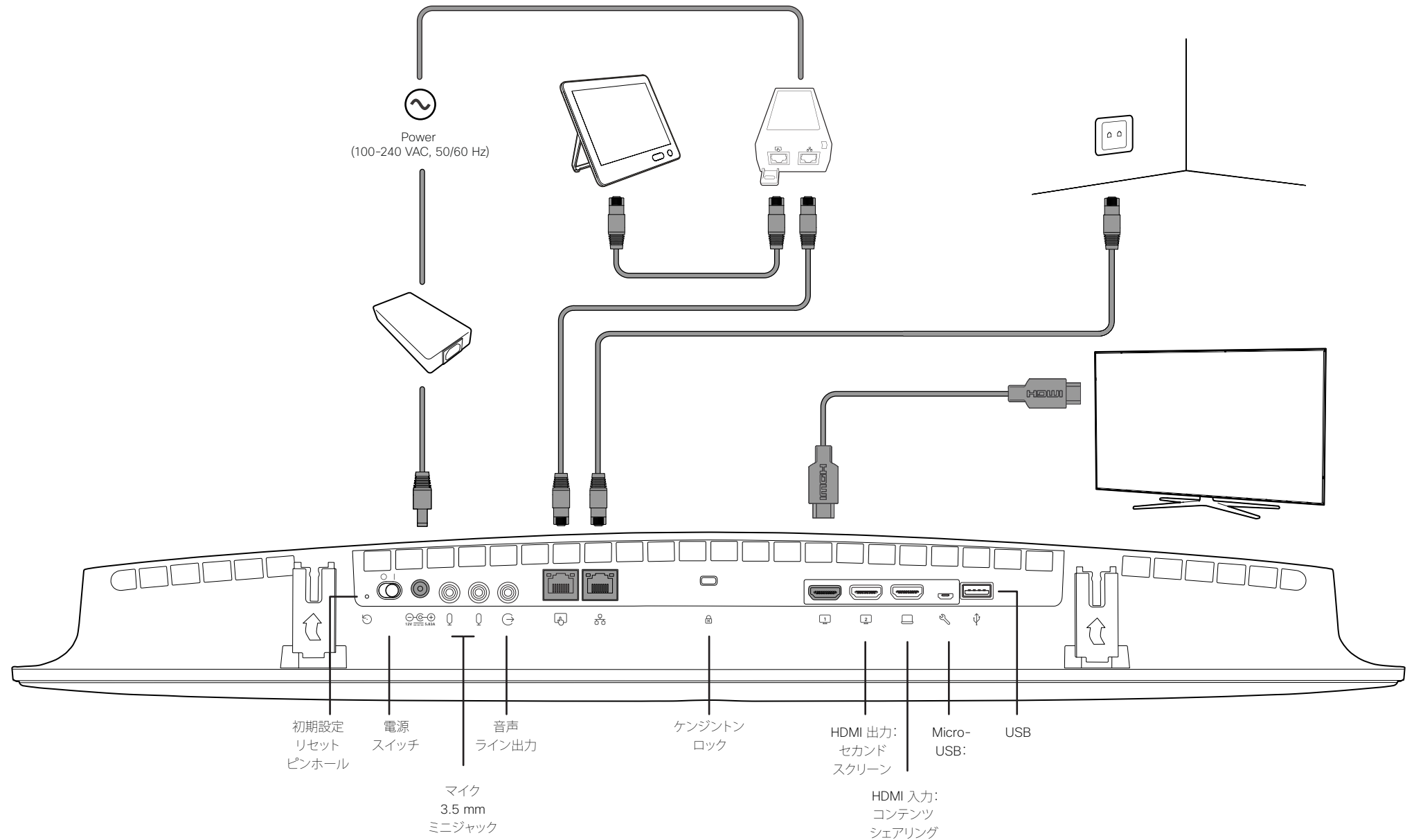
正しいポートにネットワーク ケーブルが接続されていることを確認します。タッチ コントローラにはフラット ネットワーク ケーブルを使用します。

メディアバーに直接接続するのではなく、ネットワークを介してタッチ コントローラを接続したい場合は、12 ~ 13 ページの手順を参照してください。

必要なケーブルを接続できたら、スクリーンに表示される指示に従ってデバイスを設定します。

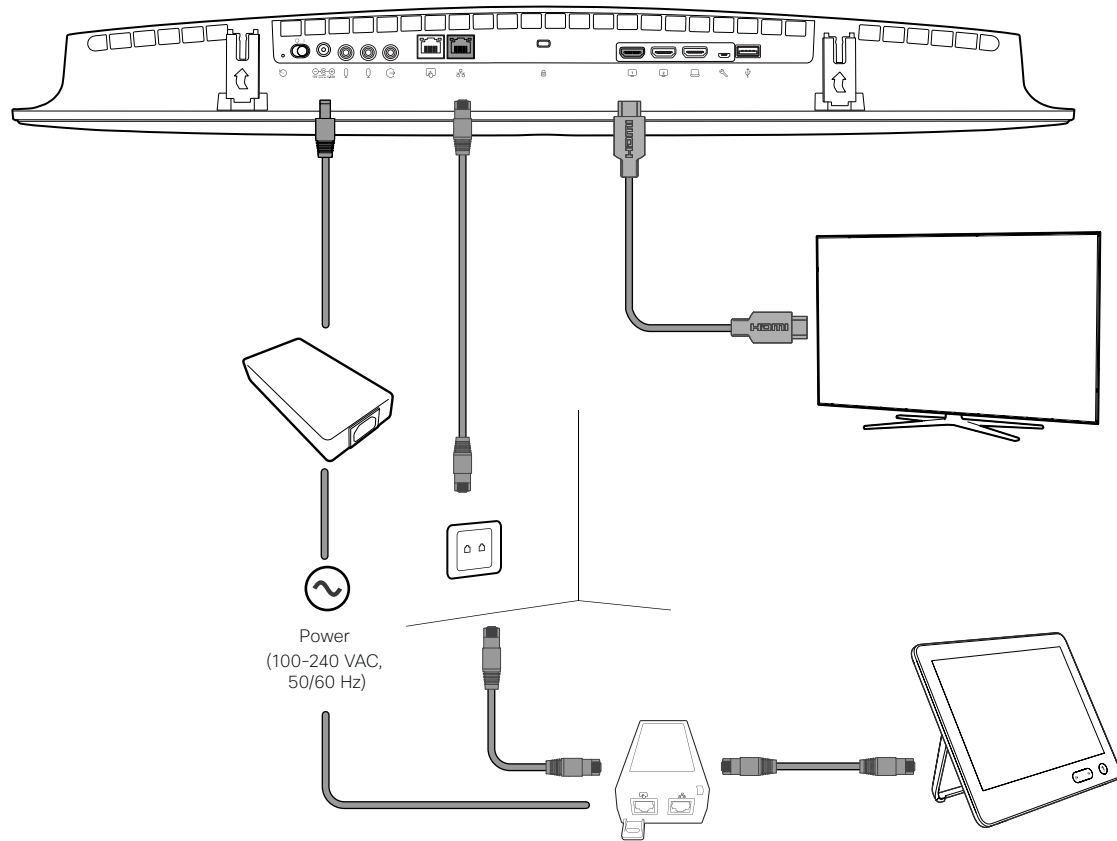
画面に何も表示されない場合は、画面入力としてメディアバーに接続した HDMI 入力を選択されていることを確認してください。

システムの電源が自動的にオンになります。システムの電源がオンにならない場合、電源スイッチを確認してください。



代替方法:

ネットワークを介してタッチ コントローラを接続する

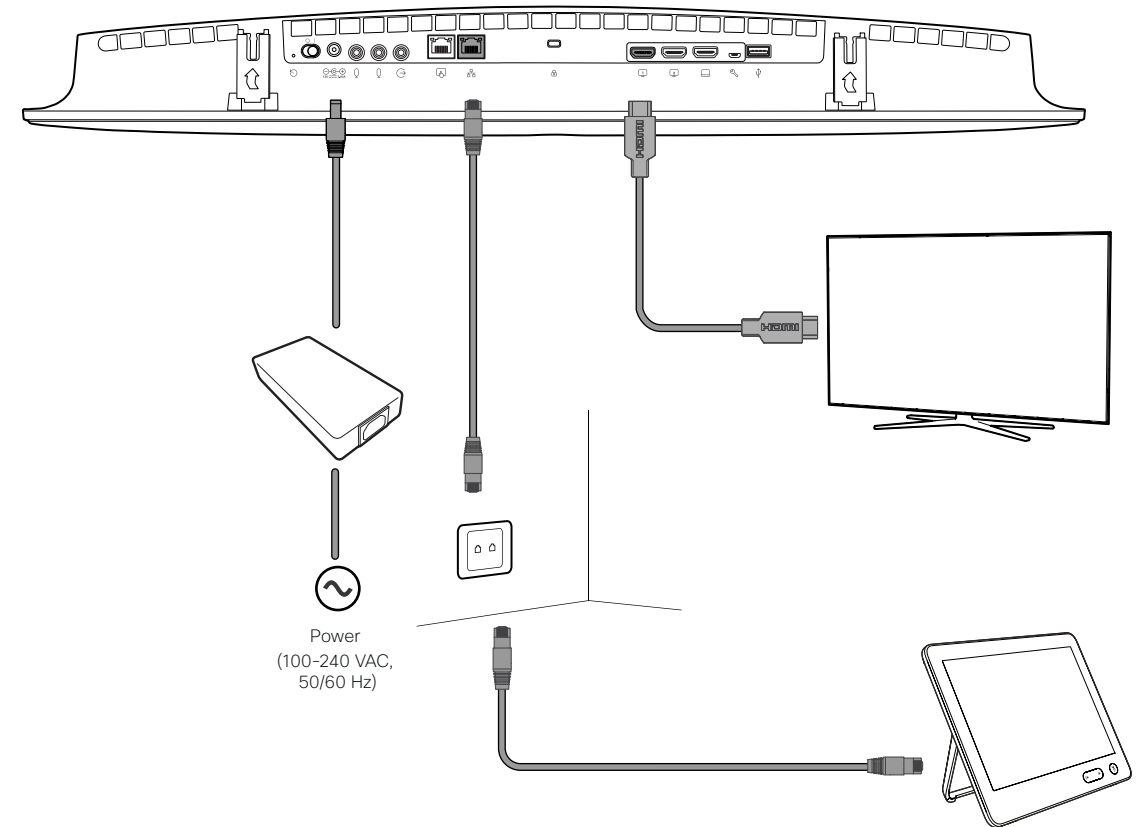


ネットワークを介してタッチコントローラをメディアバーに接続する場合、両方のデバイスが同じサブ ネットワークにある必要があります。

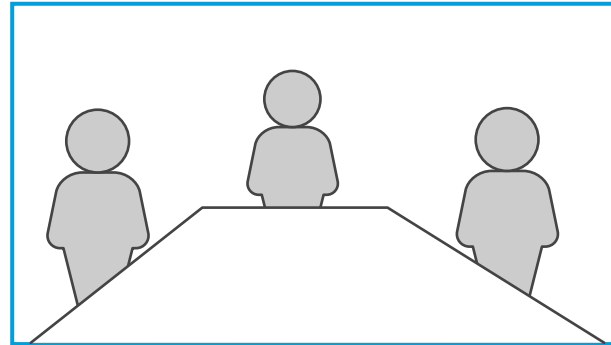
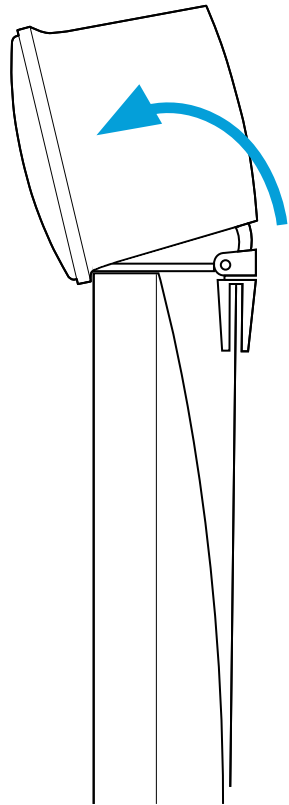
使用しているネットワークが PoE (Power over Ethernet) を提供している場合は、Touch 10 を直接ネットワーク ポートに接続できます。

代替方法:

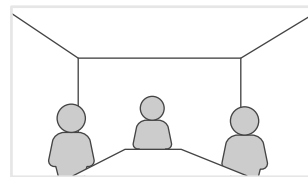
PoE を介してタッチ コントローラを接続する



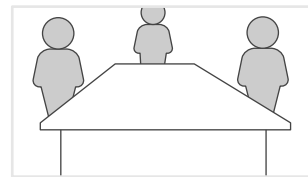
4. カメラの傾斜角度を調整する



正しい角度
カメラの傾斜角度を調整してビューを最適化します。



高すぎる



低すぎる

サポートとマニュアル

Cisco Spark

登録済みデバイス Cisco Spark の詳細については、次のサイトを参照してください。

help.ciscospark.com

その他のサービス

お使いのデバイスを社内サービスに登録する際のガイドとドキュメンテーションについては、次のサイトを参照してください。

www.cisco.com/go/roomkit-docs

安全に関する情報

本製品のコンプライアンスと安全情報については、次のサイトを参照してください。

www.cisco.com/go/roomkit-docs

©2018 Cisco Systems, Inc. All rights reserved.

Cisco、Cisco Systems、および Cisco Systems ロゴは、Cisco Systems, Inc. またはその関連会社の米国およびその他の一定の国における登録商標または商標です。本書類またはウェブサイトに掲載されているその他の商標はそれぞれの権利者の財産です。

「パートナー」または「partner」という用語の使用は Cisco と他社との間のパートナーシップ関係を意味するものではありません。(1502R)

この資料の記載内容は 2018 年 5 月現在のものです。

この資料に記載された仕様は予告なく変更する場合があります。



シスコシステムズ合同会社

〒107-6227 東京都港区赤坂 9-7-1 ミッドタウン・タワー

<http://www.cisco.com/jp>

お問い合わせ先

78-101104-01 A0JA 18.05

Printed in China PRC



78-101104-01A0