



# Cisco UCS X210c M6 コンピューティング ノード

このマニュアルの印刷版は単なるコピーであり、必ずしも最新版ではありません。最新のリリースバージョンについては、次のリンクを参照してください。

<https://www.cisco.com/c/en/us/products/servers-unified-computing/ucs-x-series-modular-system/datasheet-listing.html>

<b>概要</b>	3
<b>詳細図</b>	5
Cisco UCS X210c M6 コンピューティング ノード正面図	5
<b>コンピューティング ノードの標準機能と特長</b>	7
<b>Cisco UCS X210c M6 コンピューティング ノードの構成</b>	10
ステップ 1 Cisco UCS X210c M6 コンピューティング ノードの選択	11
ステップ 2 CPU を選択する	12
ステップ 3 メモリを選択する	16
ステップ 4 背面 mLOM アダプタを選択する	23
ステップ 5 オプションの背面メザニン VIC/ブリッジ アダプタの選択	27
ステップ 6 オプションの前面メザニン アダプタを選択する	30
ステップ 7 オプションの GPU PCIe ノードを選択する	31
ステップ 8 オプションの GPU を選択する	32
ステップ 9 オプションのドライブを選択する	33
Intel® Virtual RAID on CPU (Intel® VROC)	38
ステップ 10 オプションの信頼されたプラットフォーム モジュールを選択する	39
ステップ 11 オペレーティング システムと付加価値ソフトウェアを選択する	40
ステップ 12 オプションのオペレーティング システム メディア キットを選択する	43
<b>参考資料</b>	44
簡易ブロック図	44
システム ボード	48
メモリ構成	49
第 3 世代 Intel® Xeon® スケーラブル プロセッサのメモリ サポート (Ice Lake)	51
PMem のサポート	51
App Direct モード	51
メモリ モード	51
<b>スペア部品</b>	52
<b>CPU のアップグレードまたは交換</b>	60
<b>メモリのアップグレードまたは交換</b>	61
<b>販売終了 (EOL) 製品</b>	62
<b>技術仕様</b>	64
寸法と重量	64
環境仕様	64

## 概要

Cisco UCS X シリーズ モジュラ システムは、データセンターを簡素化し、最新のアプリケーションの予測不可能なニーズに対応すると同時に、従来のスケールアウトやエンタープライズ ワークロードにも対応します。維持するサーバタイプの数が減り、運用の効率性と俊敏性が向上し、複雑さが軽減されます。Cisco UCS X シリーズには Cisco Intersight™ クラウド運用プラットフォームが搭載されているため、思考の矛先を管理からビジネス成果へと変えることができます。使用するハイブリッド クラウド インフラストラクチャは、クラウドからワークロードに合わせて組み合わせて成形し、継続的に最適化できます。

Cisco UCS X210c M6 コンピューティング ノードは、Cisco UCS X シリーズ モジュラ システムに統合された最初のコンピューティング デバイスです。7 ラックユニット (7RU) Cisco UCS X9508 シャーシには、最大 8 個のコンピューティング ノードを配置でき、ラック ユニットあたりのコンピューティング、IO、およびストレージの密度は業界で最も高い 1 つです。

Cisco UCS X210c M6 コンピューティング ノードは、最新の第 3 世代 Intel® Xeon® スケーラブル プロセッサ (Ice Lake) の能力を活用し、次の機能を提供します。

- CPU : 最大 2 基の第 3 世代 Intel® Xeon® スケーラブルプロセッサ (プロセッサあたり最大 40 コア、コアあたり 1.5 MB レベル 3 キャッシュ)
- メモリ : 最大 32 TB の 256 GB DDR4-3200 DIMM (最大 8 TB のメイン メモリ)。最大 16 個の 512 GB Intel Optane™ 永続メモリ DIMM を設定すると、最大 12 TB のメモリが得られます。
- ストレージ : 最大 6 台のホットプラグ可能なソリッド ステート ドライブ (SSD)、または不揮発性メモリ エクスプレス (NVMe) 2.5 インチ ドライブで、エンタープライズクラスの Redundant Array of Independent Disk (RAID)、または各レーンの PCIe Gen 4 接続と最大 2 台の M.2 SATA ドライブを搭載した 4 台のパススルー コントローラを選択可能。
- オプションの前面メザニン GPU モジュール : Cisco UCS 前面メザニン GPU モジュールは、最大 2 つの U.2/U.3 NVMe ドライブと 2 つの GPU をサポートするパッシブ PCIe Gen 4 前面メザニン オプションです。
- mLOM 仮想インターフェイス カード :
  - Cisco UCS 仮想インターフェイスカード (VIC) 14425 は、サーバのモジュラ LAN オンマザーボード (mLOM) スロットを占有でき、サーバあたり 100 Gbps 接続に対して各シャーシのインテリジェント ファブリック モジュール (IFM) に最大 50 Gbps で接続できます。
  - Cisco UCS 仮想インターフェイスカード (VIC) 15231 は、サーバのモジュラ LAN オンマザーボード (mLOM) スロットを占有でき、サーバあたり 100 Gbps 接続に対して各シャーシのインテリジェント ファブリック モジュール (IFM) に最大 100 Gbps で接続できます。
  - Cisco UCS 仮想インターフェイスカード (VIC) 15230 は、サーバのモジュラ型 LAN オンマザーボード (mLOM) スロットを占有でき、サーバあたり 100 Gbps 接続に対して各シャーシのインテリジェント ファブリック モジュール (IFM) に最大 100 Gbps で接続できます。
  - Cisco UCS 仮想インターフェイスカード (VIC) 15420 は、サーバのモジュラ型 LAN オンマザーボード (mLOM) スロットを占有でき、サーバあたり 50 Gbps (2 x25Gbps) 接続に対して各シャーシのインテリジェント ファブリック モジュール (IFM) に最大 100 Gbps で接続できます。
- オプションのメザニン カード :
  - オプションの Cisco UCS 仮想インターフェイス カード (VIC) 14825 は、シャーシの下部にあるサーバーのメザニン スロットに装着できます。このカードの I/O コネクタは、Cisco UCS X ファブリック テクノロジーにリンクします。付属のブリッジ カードは、IFM コネクタ

を介してこの VIC の 2 倍の 50 Gbps のネットワーク接続を拡張し、合計帯域幅をファブリックあたり 100 Gbps (サーバあたり合計 200 Gbps) にします。

- X-Fabric の Cisco UCS PCI Mezz カードは、シャーシの下部にあるサーバのメザニン スロットに装着できます。このカードの I/O コネクタは Cisco UCS X-Fabric モジュールにリンクし、X440p PCIe ノードへの接続を可能にします。
- オプションの Cisco UCS 仮想インターフェイス カード (VIC) 15422 は、シャーシの下部にあるサーバのメザニン スロットに装着できます。付属のブリッジ カードは、IFM コネクタを介してこの VIC の 100Gbps (4 x 25Gbps) のネットワーク接続を拡張し、合計帯域幅を VIC 15420 および 15422 あたり 100Gbps (サーバあたり合計 200Gbps) にします。IFM 接続に加えて、VIC 15422 I/O コネクタは Cisco UCS X-Fabric テクノロジーにリンクします。
- セキュリティ：セキュア ブート シリコン ルート オプトラスト FPGA、ACT2 偽造防止規定、およびオプションのトラステッド プラットフォーム モデル (TPM) が含まれます。

図1、(5 ページ) に、Cisco UCS X210c M6 コンピューティング ノードの正面図を示します。

図 1 Cisco UCS X210c M6 コンピューティング ノード

ドライブの正面図



ドライブと GPU の正面図



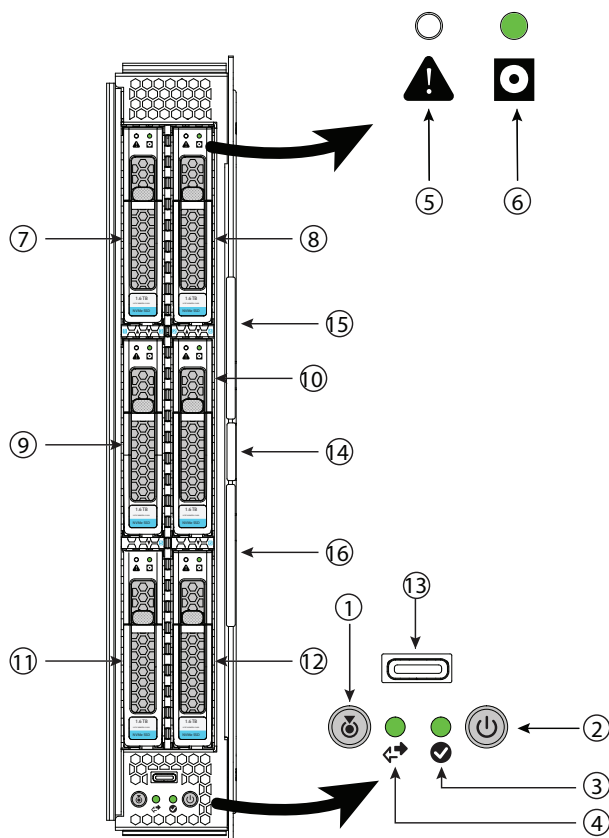
## 詳細図

### Cisco UCS X210c M6 コンピューティング ノード正面図

図 2 & 図 3 は、Cisco UCS X210c M6 コンピューティング ノードの正面図です。

図 2 Cisco UCS X210c M6 コンピューティングノードの正面図 (ドライブ オプション)

#### ストレージドライブ オプション



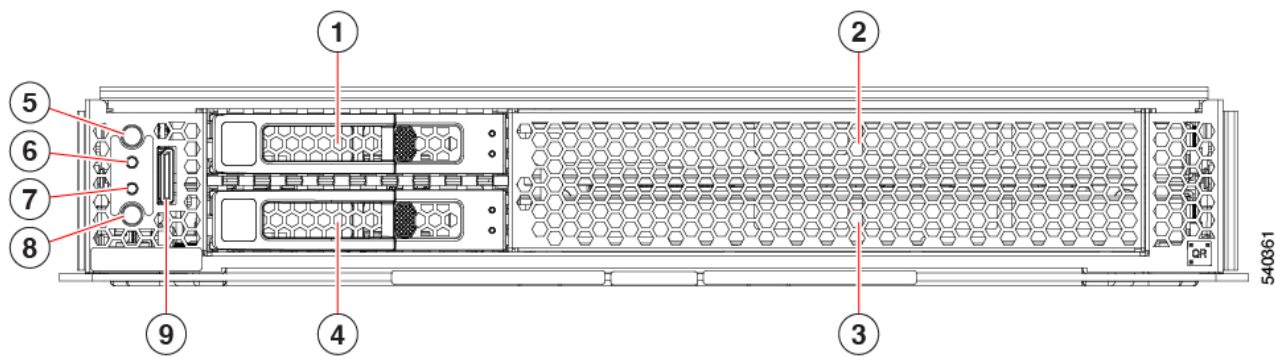
1	ボタン /LED を探す	9	ドライブ ベイ 3 (装着済み)
2	電源ボタン /LED	10	ドライブ ベイ 4 (装着済み)
3	ステータス LED	11	ドライブ ベイ 5 (装着済み)
4	ネットワーク アクティビティ LED	12	ドライブ ベイ 6 (装着済み)
5	警告 LED (ドライブごとに1つ)	13	OCuLink コンソール ポート <sup>1</sup>
6	ディスクドライブ アクティビティ LED (ドライブごとに1つ)	14	イジェクタ ハンドル固定ボタン
7	ドライブ ベイ 1 (装着済み)	15	上側のイジェクタ ハンドル (着脱用取っ手)
8	ドライブ ベイ 2 (装着済み)	16	下側のイジェクタ ハンドル (着脱用取っ手)

#### 注:

- OCuLink ポートを移行シリアル USB およびビデオ (SUV) タコケーブルに接続するには、アダプタ ケーブル (PID UCSX-C-DEBUGCBL) が必要です。

図 3 Cisco UCS X210c M6 コンピューティング ノードの正面図 (ドライブ オプション)

ストレージ ドライブと GPU オプション



1	U.2/U.3 ドライブ スロット 1	6	アクティビティ LED
2	GPU スロット 1	7	正常性 LED
3	GPU スロット 2	8	ロケータ LED
4	U.2/U.3 ドライブ スロット 2	9	コンソール ポート
5	電源ボタン /LED	-	-

## コンピューティング ノードの標準機能と特長

表 1 に、Cisco UCS X210c M6 コンピューティング ノード本体の機能と特徴を示します。特定の機能（プロセッサ数、ディスクドライブ、メモリ容量など）に関するコンピューティング ノードの構成方法については、以下を参照してください [Cisco UCS X210c M6 コンピューティング ノードの構成 ページ 10](#)。

表 1 機能と特長

機能 / 特長	説明
シャーシ	Cisco UCS X210c M6 コンピューティング ノードは、Cisco UCS X9508 シャーシに取り付けます。
CPU	<ul style="list-style-type: none"> <li>■ 1 台または 2 台の Intel® Xeon® Scalable Processor (Ice Lake)。</li> <li>■ 各 CPU には 8 個のチャンネルがあり、ソケットごとに最大 2 個の DIMM、CPU ごとに最大 16 個の DIMM があります。</li> </ul>
チップセット	Intel® C621A シリーズチップセット
メモリ	<ul style="list-style-type: none"> <li>■ 合計 32 個の 3200 MHz DIMM スロット (CPU あたり 16 個)</li> <li>■ アドバンスド ECC のサポート</li> <li>■ Registered ECC DIMM (RDIMM) のサポート</li> <li>■ Load-Reduced DIMM (LRDIMM) のサポート</li> <li>■ スロットのみで指定された Intel® Optane™ パーシステント メモリ モジュール (PMem) のサポート</li> <li>■ 最大 8 TB DDR4 DIMM メモリ容量 (32 X 256 GB DIMM)</li> <li>■ 最大 12 TB のメモリ容量 (16x 256 GB DIMM および 16x 512 GB PMEM)</li> </ul>
メザニン アダプタ (背面)	<ul style="list-style-type: none"> <li>■ オプションの Cisco UCS 仮想インターフェイスカード 14825 は、シャーシの下部にあるサーバーのメザニンスロットに装着できます。ブリッジカードは、この VIC の 2 倍の 50 Gbps ネットワーク接続を mLOM スロットまで拡張し、mLOM の IFM コネクタを経由して、ファブリックあたりの合計帯域幅を 100 Gbps (サーバーあたり合計 200 Gbps) にします。</li> <li>■ X-Fabric 用のオプションの UCS PCIe Mezz カードも、サーバーのメザニン スロットでサポートされています。このカードの I/O コネクタは、UCS X シリーズ Gen4 PCIe ノード アクセス用の Cisco UCS X-Fabric モジュールにリンクします。</li> </ul>



表 1 機能と特長 (続き)


機能 / 特長	説明
mLOM	<p>モジュラ型 LAN On Motherboard (mLOM) カード (Cisco UCS VIC 14425/15420 および 15231/15230) は、コンピューティング ノードの背面にあります。</p> <ul style="list-style-type: none"> <li>■ Cisco UCS VIC 14425/15420 は、Cisco UCS X9508 シャーシのインテリジェント ファブリック モジュール (IFM) を使用してネットワークにイーサネット通信を提供する 2 つの 2x25G-KR ネットワーク インターフェイスをサポートする、Cisco が設計した PCI Express (PCIe) ベースのカードです。Cisco UCS VIC 14425 mLOM は、ブリッジ コネクタを使用して背面メザニン アダプタ カードに接続できます。</li> <li>■ Cisco UCS VIC 15231/15230 は、Cisco UCS X9508 シャーシのインテリジェント ファブリック モジュール (IFM) を使用してネットワークにイーサネット通信を提供する 2 つの 2x100G-KR ネットワーク インターフェイスをサポートする、Cisco が設計した PCI Express (PCIe) ベースのカードです。</li> </ul>
メザニンアダプタ (前面)	<p>前面メザニン コネクタ X 1 (以下向け) :</p> <ul style="list-style-type: none"> <li>■ 最大 6 台の 2.5 インチ SAS および SATA RAID 互換 SSD</li> <li>■ 最大 6 台の 2.5 インチ NVMe PCIe ドライブ</li> <li>■ 最大 6 台の SAS/SATA または NVMe ドライブの混在</li> <li>■ 最大 2 つの GPU と最大 2 つの NVMe ドライブの混合</li> </ul> <p> 注：各ドライブでは、前面メザニン アダプタ スロットまたは前面メザニン GPU モジュール内に RAID またはパススルー コントローラが必要です。</p>
追加ストレージ	<p>ブート最適化ハードウェア RAID コントローラ上のデュアル 80 mm SATA 3.0 M.2 カード (カードあたり最大 960 GB)</p>
ビデオ	<p>ビデオでは Matrox G200e ビデオ / グラフィックス コントローラを使用します。</p> <ul style="list-style-type: none"> <li>■ ハードウェア アクセラレーションを備えた内蔵 2D グラフィックス コア</li> <li>■ DDR4 メモリ インターフェイスは最大 512 MB のアドレス可能メモリをサポート (デフォルトで 16 MB がビデオ メモリに割り当てられます)</li> <li>■ 最大 1920 x 1200 32 bpp、60 Hz のディスプレイ解像度をサポート</li> <li>■ ビデオは、前面パネルの Oculink コネクタで使用できます。アダプタ ケーブル (PID UCSX-C-DEBUGCBL) は、OCuLink ポートを移行シリアル USB およびビデオ (SUV) octopus ケーブルに接続する必要があります。</li> </ul>
前面パネル インターフェイス	<p>OCuLink コンソール ポート。OCuLink ポートを移行シリアル USB およびビデオ (SUV) タコケーブルに接続するには、アダプタ ケーブルが必要です。</p>
電源サブシステム	<p>電源は Cisco UCS X9508 シャーシの電源から供給されます。Cisco UCS X210c M6 コンピューティング ノードは、最大 1300 W を消費します。</p>
ファン	<p>Cisco UCS X9508 シャーシに統合。</p>



表 1 機能と特長 (続き)

機能 / 特長	説明
組み込み管理プロセッサ	組み込みの Cisco Integrated Management Controller を使用すれば、Cisco UCS X210c M6 コンピューティング ノード インベントリ、正常性、およびシステムイベントログを監視することができます。
ベースボード管理コントローラ (BMC)	ASPEED パイロット IV
ACPI	Advanced Configuration and Power Interface (ACPI) 6.2 標準規格をサポートしています。ACPI ステート S0 および S5 がサポートされます。ステート S1 ~ S4 はサポートされていません。
前面インジケータ	<ul style="list-style-type: none"> <li>■ 電源ボタンおよびインジケータ</li> <li>■ システム インジケータ</li> <li>■ ロケーションボタンとインジケータ</li> </ul>
管理	<ul style="list-style-type: none"> <li>■ Cisco Intersight ソフトウェア (SaaS、仮想アプライアンスおよびプライベート仮想アプライアンス)</li> <li>■ UCS Manager (UCSM) 4.3(2) 以降</li> </ul>
ファブリック インターコネクト	Cisco UCS 6454、64108 および 6536 ファブリック インターコネクトと互換性があります
シャーシ	Cisco UCS 9508 X シリーズ サーバ シャーシとの互換性

## Cisco UCS X210c M6 コンピューティング ノードの構成

次の手順に従って、Cisco UCS X210c M6 コンピューティング ノードを構成します。

- [ステップ 1 Cisco UCS X210c M6 コンピューティング ノードの選択ページ 11](#)
- [ステップ 2 CPU を選択するページ 12](#)
- [ステップ 3 メモリを選択するページ 16](#)
- [ステップ 4 背面 mLOM アダプタを選択するページ 23](#)
- [ステップ 5 オプションの背面メザニン VIC/ブリッジ アダプタの選択ページ 27](#)
- [ステップ 6 オプションの前面メザニン アダプタを選択するページ 30](#)
- [ステップ 7 オプションの GPU PCIe ノードを選択するページ 31](#)
- [ステップ 8 オプションの GPU を選択するページ 32](#)
- [ステップ 9 オプションのドライブを選択するページ 33](#)
- [ステップ 10 オプションの信頼されたプラットフォーム モジュールを選択するページ 39](#)
- [ステップ 11 オペレーティング システムと付加価値ソフトウェアを選択するページ 40](#)
- [ステップ 12 オプションのオペレーティング システム メディア キットを選択するページ 43](#)
- [参考資料ページ 44](#)

## ステップ 1 Cisco UCS X210c M6 コンピューティング ノードの選択

表2 に示すような、Cisco UCS X210c M6 コンピューティングノード製品 ID (PID) を確認します。

表 2 Base Cisco UCS X210c M6 コンピューティング ノードの PID

製品 ID (PID)	説明
UCSX-210C-M6	Cisco UCS X210c M6 コンピューティング ノード 2S Intel 第 3 世代 CPU (CPU、メモリ、ドライブ ベイ、ドライブ、VIC アダプタ、またはメザニン アダプタなし) (UCS X9508 シャーシ オプションとして注文)
UCSX-210C-M6-U	CPU、メモリ、ドライブ ベイ、ドライブ、VIC アダプタ、またはメザニン アダプタなしの Cisco UCS X210c M6 コンピューティング ノード 2S Intel 第 3 世代 CPU (スタンドアロンで注文)

表2 で注文した基本 Cisco UCS X210c M6 コンピューティングノードには、コンポーネントやオプションは含まれていません。製品の構成時に選択する必要があります。

後続のページの手順に従って、コンピューティング ノードを機能させるのに必要な以下のコンポーネントを構成してください。

- CPU
- メモリ
- ドライブ 搭載の Cisco ストレージ RAID またはパススルー コントローラ (ローカル ドライブをサポートしない場合はブランク)
- SAS、SATA、NVMe、または M.2 ドライブ
- Cisco アダプタ (14000 シリーズ VIC または 15000 シリーズ VIC またはブリッジなど)

## ステップ 2 CPU を選択する

CPU の標準機能は次のとおりです。

- 第 3 世代 Intel® Xeon® Scalable Processor (Ice Lake)
- Intel® C621A シリーズ チップセット
- 最大 60 MB のキャッシュ サイズ
- 最大 40 コア

### CPU を選択する

使用可能な CPU を [表 3](#) に示します。CPU の接尾辞表記については、[表 4 \(14 ページ\)](#) を参照してください。

表 3 使用可能な CPU

製品 ID (PID)	クロック 周波数 GHz	消費 電力 (W)	キャッ シュサイ ズ (MB)	コア	UPI <sup>1</sup> リンク (GT/s)	サポートする DDR4 DIMM の最大クロック (MHz) <sup>2</sup>	PMem のサポート
<b>8000 シリーズ プロセッサ</b>							
UCSX-CPU-I8380	2.3	270	60	40	3 at 11.2	3200	はい
UCSX-CPU-I8368	2.4	270	57	38	3 at 11.2	3200	はい
UCSX-CPU-I8362	2.8	265	48	32	3 at 11.2	3200	はい
UCSX-CPU-I8360Y	2.4	250	54	36	3 at 11.2	3200	はい
UCSX-CPU-I8358P	2.6	240	54	32	3 at 11.2	3200	はい
UCSX-CPU-I8358	2.6	250	48	32	3 at 11.2	3200	はい
UCSX-CPU-I8352M	2.3	185	48	32	3 at 11.2	3200	はい
UCSX-CPU-I8352Y	2.2	205	48	32	3 at 11.2	3200	はい
UCSX-CPU-I8352V	2.1	195	54	36	3 at 11.2	2933	はい
UCSX-CPU-I8352S	2.2	205	48	32	3 at 11.2	3200	はい
UCSX-CPU-I8351N <sup>3</sup>	2.4	225	54	36	0	2933	はい
<b>6000 シリーズ プロセッサ</b>							
UCSX-CPU-I6354	3.0	205	39	18	3 at 11.2	3200	はい
UCSX-CPU-I6348	2.6	235	42	28	3 at 11.2	3200	はい
UCSX-CPU-I6346	3.1	205	36	16	3 at 11.2	3200	はい
UCSX-CPU-I6342	2.8	230	36	24	3 at 11.2	3200	はい
UCSX-CPU-I6338T	2.1	165	36	24	3 at 11.2	3200	はい
UCSX-CPU-I6338N	2.2	185	48	32	3 at 11.2	2666	はい
UCSX-CPU-I6338	2.0	205	48	32	3 at 11.2	3200	はい
UCSX-CPU-I6336Y	2.4	185	36	24	3 at 11.2	3200	はい
UCSX-CPU-I6334	3.6	165	18	8	3 at 11.2	3200	はい

表 3 使用可能な CPU

製品 ID (PID)	クロック周波数 GHz	消費電力 (W)	キャッシュサイズ (MB)	コア	UPI <sup>1</sup> リンク (GT/s)	サポートする DDR4 DIMM の最大クロック (MHz) <sup>2</sup>	PMem のサポート
UCSX-CPU-I6330N	2.2	165	48	28	3 at 11.2	2666	はい
UCSX-CPU-I6330	2.0	205	42	28	3 at 11.2	2933	はい
UCSX-CPU-I6326	2.9	185	24	16	3 at 11.2	3200	はい
UCSX-CPU-I6312U <sup>4</sup>	2.4	185	36	24	0	3200	はい
UCSX-CPU-I6314U <sup>5</sup>	2.3	205	48	32	0	3200	はい
<b>5000 シリーズ プロセッサ</b>							
UCSX-CPU-I5320T	2.3	150	30	20	3 at 11.2	2933	はい
UCSX-CPU-I5320	2.2	185	39	26	3 at 11.2	2933	はい
UCSX-CPU-I5318Y	2.1	165	36	24	3 at 11.2	2933	はい
UCSX-CPU-I5318S	2.1	165	36	24	3 at 11.2	2933	はい
UCSX-CPU-I5318N	2.1	150	36	24	3 at 11.2	2666	はい
UCSX-CPU-I5317	3.0	150	18	12	3 at 11.2	2933	はい
UCSX-CPU-I5315Y	3.2	140	12	8	3 at 11.2	2933	はい
<b>4000 シリーズ プロセッサ</b>							
UCSX-CPU-I4316	2.3	150	30	20	2 at 10.4	2666	いいえ
UCSX-CPU-I4314	2.4	135	24	16	2 at 10.4	2666	はい
UCSX-CPU-I4310T	2.3	105	15	10	2 at 10.4	2666	いいえ
UCSX-CPU-I4310	2.1	120	18	12	2 at 10.4	2666	いいえ
UCSX-CPU-I4309Y	2.8	105	12	8	2 at 10.4	2666	いいえ

## 注:

- UPI = ウルトラ パス インターコネクト
- 一部の CPU について、[表 5 \(17 ページ\)](#) に示すメモリアクセス速度よりも高速または低速な DIMM を選択した場合、DIMM のクロック速度は、CPU 側のメモリアクセスクロックと DIMM クロックのうちの低い方になります。
- UCSX-CPU-I8351N CPU の最大数は 1 です
- UCSX-CPU-I6312UCPU の最大数は 1 です
- UCSX-CPU-I6314UCCPU の最大数は 1 です

表 4 CPU サフィックス

CPU サフィックス	説明書	特長
N	最適化されたネットワーキング	L3 転送、5G UPF、OVS DPDK、VPP FIB ルータ、VPP IPsec、Web サーバ / NGINX、vEPC、vBNG、vCMTS などのネットワーキング アプリケーションでの使用に最適化されています。SKU は基本周波数が高く、TDP が低く、最適なパフォーマンス / ワットを実現します。
P	クラウド最適化	クラウド IaaS 環境向けに特別に設計された SKU は、制約された TDP でより高い周波数を提供します。
V	クラウド最適化	クラウド環境向けに特別に設計された SKU は、高いラック密度を実現し、TCO \$ あたりの VM / コアを最大化します。
T	High T ケース	Network Environment-Building System (NEBS) 環境向けに設計された SKU
U	1 ソケットのみ	コア、メモリ帯域幅、およびシングル プロセッサから利用可能な IO 容量によって適切に提供されるターゲットプラットフォーム向けに最適化
S	最大 SGX エンクリプション サイズ	最大 SGX エンクリプション サイズ (512GB) をサポートし、ワークロードまたはサービスの最も機密性の高い部分を強化および保護します
M	メディアと AI の最適化	メディア、AI、HPC セグメントを最適化して TDP を低くし、周波数を上げて高いパフォーマンスを実現します
Y	速度選択 : パフォーマンス プロファイル	Intel® Speed Select テクノロジーは、特定のコア数に対して保証された基本周波数を設定し、このパフォーマンス プロファイルを特定のアプリケーション / ワークロードに割り当てて、パフォーマンス要件を保証する機能を提供します。また、実行時に設定を構成し、追加の周波数プロファイル設定の機会を提供します。

#### サポートされている構成

##### (1) DIMM のみの構成 :

- 次のリストから CPU を選択し、1 つまたは同一のものを 2 つ使用します [表 3 \(12 ページ\)](#)。

##### (2) DIMM/PMEM の混在構成

- 次のリストから CPU を選択し、同一のものを 2 つ使用する必要があります [表 3 \(12 ページ\)](#)。

##### (3) NVMe PCIe ドライブの設定 :

- 次のリストから CPU を選択し、1 つまたは同一のものを 2 つ使用します [表 3 \(12 ページ\)](#)。

##### (4) GPU を使用した構成 :

- 次のリストから CPU を選択し、1 つまたは同一のものを 2 つ使用します [表 3 \(12 ページ\)](#)。

**(5) 1 CPU 構成**

- 次のいずれかの行から CPU を 1 つ選択します [表 3 使用可能な CPU ページ 12](#)。

**(6) 2 CPU 構成**

- 次のいずれかの行から同一仕様の CPU を 2 つ選択します [表 3 使用可能な CPU ページ 12](#)。



**注：** 2 つの I8351N、2 つの I6314U、または 2 つの I6314U CPU を 2 つの CPU 構成で使用することはできません。

---



**注：** 1 台の I8351N CPU、1 台の I6314U CPU、または 1 台の I6314U を搭載したサーバを設定した場合、これらの CPU を 2 台搭載した 2 CPU システムにアップグレードすることはできません。

---



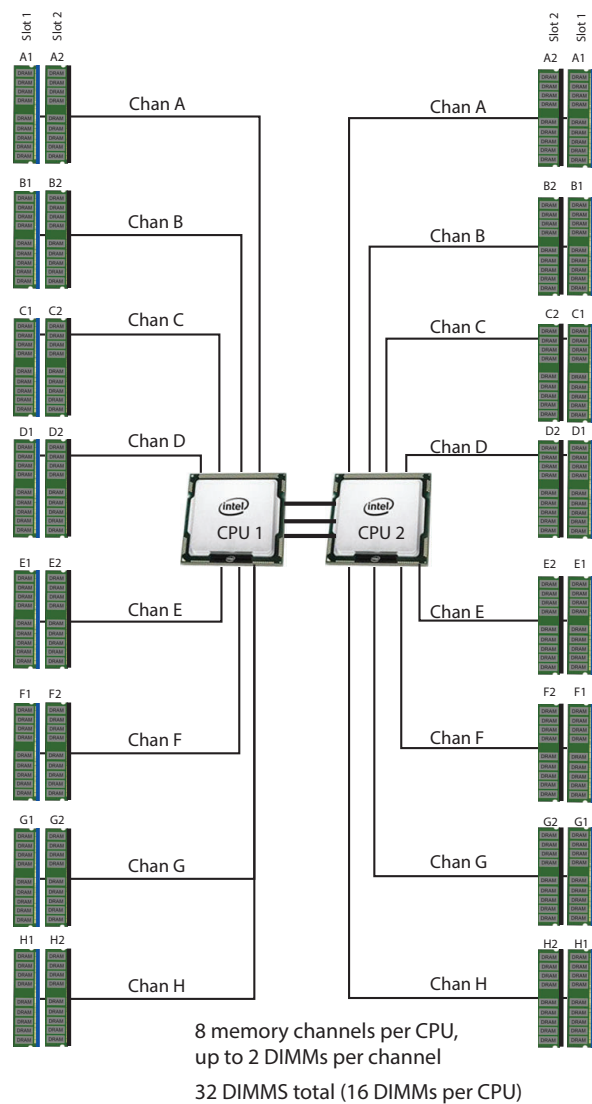
### ステップ 3 メモリを選択する

Cisco UCS X210c M6 コンピューティング ノードで使用可能なメモリは次のとおりです。

- クロック速度：3200 MHz
- DIMM あたりのランク：1、2、4、または 8
- 動作時の電圧：1.2 V
- Registered ECC DDR4 DIMM (RDIMM)、Load-reduced DIMM (LRDIMM)、または Intel® Optane™ パーシステント メモリ モジュール (PMem)。

図 4 に示されているように、メモリは、CPU あたり 8 個のメモリチャンネルと、チャンネルあたり最大 2 個の DIMM で構成されます。

図 4 Cisco UCS X210c M6 コンピューティング ノードのメモリ構成



2 CPU、CPU あたり 8 メモリ チャンネル、チャンネルあたり最大 2 DIMM、合計最大 32 DIMM

## DIMM とメモリ ミラーリングの選択

メモリの構成とメモリ ミラーリング オプションが必要かどうかを選択します。利用可能なメモリ DIMM とミラーリング オプションは、[表 5](#) に記載されています。



**注：**メモリのミラーリングをイネーブルにすると、メモリ サブシステムによって同一データが 2 つのチャンネルに同時に書き込まれます。片方のチャンネルに対してメモリの読み取りを実行した際に訂正不可能なメモリ エラーによって誤ったデータが返されると、システムはもう片方のチャンネルからデータを自動的に取得します。片方のチャンネルで一時的なエラーまたはソフト エラーが発生しても、ミラーリングされたデータが影響を受けることはありません。DIMM とそのミラーリング相手の DIMM に対してまったく同じ場所で同時にエラーが発生しない限り、動作は続きます。メモリのミラーリングを使用すると、2 つの装着済みチャンネルの一方からしかデータが提供されないため、オペレーティング システムで使用可能なメモリ量が 50 % 減少します。

表 5 使用可能な DDR4 DIMM

製品 ID (PID)	PID の説明	Voltage	ランク / DIMM
<b>3200-MHz DIMMs</b>			
UCSX-MR-X16G1RW	16 GB RDIMM SRx4 3200 (8Gb)	1.2 V	1
UCSX-MR-X32G1RW	32GB RDIMM SRx4 3200 (16Gb)	1.2 V	1
UCSX-MR-X32G2RW	32 GB RDIMM DRx4 3200 (8Gb)	1.2 V	2
UCSX-MR-X64G2RW	64 GB RDIMM DRx4 3200 (16Gb)	1.2 V	2
UCSX-ML-128G4RW	128 GB LRDIMM QRx4 3200 (16Gb)	1.2 V	4
UCSX-ML-256G8RW	256 GB LRDIMM 8Rx4 3200 (16Gb)	1.2 V	8
<b>Intel® Optane™ パーシステント メモリ (PMEM)<sup>1</sup></b>			
UCSX-MP-128G5-B0	Intel® Optane™ パーシステント メモリ、128 GB、3200 MHz		
UCSX-MP-256G5-B0	Intel® Optane™ パーシステント メモリ、256 GB、3200 MHz		
UCSX-MP-512G5-B0	Intel® Optane™ パーシステント メモリ、512 GB、3200 MHz		
<b>DIMM ブランク<sup>2</sup></b>			
UCS-DIMM-BLK	UCS DIMM ブランク		
<b>Intel® Optane™ パーシステント メモリ (PMem) 動作モード</b>			
UCS-DCPMM-AD	App Direct モード		
UCS-DCPMM-MM	メモリ モード		
<b>メモリ ミラーリング オプション</b>			
N01-MMIRROR	メモリ ミラーリング オプション		

**注：**

1. All 3rd Generation Intel® Xeon® スケーラブル プロセッサ (Ice Lake) は、4309Y、4310、4310T、および 4316 プロセッサを除く PMem 製品をサポートします。
2. 適切な冷却エアフローを維持するために、空の DIMM スロットに DIMM ブランクを取り付ける必要があります。

## 動作確認済みの構成

## (1) 1 CPU 構成、メモリ ミラーリングなし :

- 1 ~ 16 DIMM から選択します。
  - 1、2、4、6、8、12、または 16 DIMM が許可されています
  - 3、5、7、9、10、11、13、14、15 DIMM は使用できません
  - 両方の CPU の DIMM は、同じ構成にする必要があります。

DIMM は、次の表に示すように、出荷時に配置されます。

DIMM の数	チャンネル内の CPU DIMM 配置 (同一速度の DIMM)
1	(A1)
2	(A1, E1)
4	(A1, C1); (E1, G1)
6	(A1, C1); (D1, E1); (G1, H1)
8	(A1, C1); (D1, E1); (G1, H1); (B1, F1)
12	(A1, C1); (D1, E1); (G1, H1); (A2, C2); (D2, E2); (G2, H2)
16	(A1, B1); (C1, D1); (E1, F1); (G1, H1); (A2, B2); (C2, D2); (E2, F2); (G2, H2)

## (2) 1 CPU 構成、メモリ ミラーリングあり :

- CPU ごとに 2 個、4 個、8 個、12 個、または 16 個の DIMM を選択します (すべての CPU の DIMM は同一に構成される必要があります)。さらに、[表 5 \(17 ページ\)](#) に示されているように、メモリ ミラーリング オプション (N01-MMIRROR) が選択されている必要があります。

DIMM は、次の表に示すように、出荷時に配置されます。

# CPU ごとの DIMM の数	CPU 1 チャンネル内の DIMM 配置 (同一速度の DIMM)
2	(A1, E1)
4	(A1, C1); (E1, G1)
8	(A1, C1); (D1, E1); (G1, H1); (B1, F1)
12	(A1, C1); (D1, E1); (G1, H1); (A2, C2); (D2, E2); (G2, H2)
16	(A1, B1); (C1, D1); (E1, F1); (G1, H1); (A2, B2); (C2, D2); (E2, F2); (G2, H2)

- [表 5 \(17 ページ\)](#) に示すメモリ ミラーリング オプション (N01-MMIRROR) を選択します。

## (3) 2 CPU 構成、メモリ ミラーリングなし :

- CPU あたり 1 ~ 16 の DIMM から選択します。
  - 1、2、4、6、8、12、または 16 DIMM が許可されています
  - 3、5、7、9、10、11、13、14、15 DIMM は使用できません
  - 両方の CPU の DIMM は、同じ構成にする必要があります。

DIMM は、次の表に示すように、出荷時に配置されます。

DIMM の数	チャンネル内の CPU DIMM 配置 (同一速度の DIMM)	チャンネル内の CPU 2 DIMM 配置 (同一速度の DIMM)
1	(A1)	(A1)
2	(A1, E1)	(A1, E1)
4	(A1, C1); (E1, G1)	(A1, C1); (E1, G1)
6	(A1, C1); (D1, E1); (G1, H1)	(A1, C1); (D1, E1); (G1, H1)
8	(A1, C1); (D1, E1); (G1, H1); (B1, F1)	(A1, C1); (D1, E1); (G1, H1); (B1, F1)
12	(A1, C1); (D1, E1); (G1, H1); (A2, C2); (D2, E2); (G2, H2)	(A1, C1); (D1, E1); (G1, H1); (A2, C2); (D2, E2); (G2, H2)
16	(A1, B1); (C1, D1); (E1, F1); (G1, H1); (A2, B2); (C2, D2); (E2, F2); (G2, H2)	(A1, B1); (C1, D1); (E1, F1); (G1, H1); (A2, B2); (C2, D2); (E2, F2); (G2, H2)

## (4) 2 CPU 構成、メモリ ミラーリングあり :

- CPU ごとに 2 個、4 個、8 個、12 個、または 16 個の DIMM を選択します (すべての CPU の DIMM は同一に構成される必要があります)。さらに、[表 5 \(17 ページ\)](#) に示されているように、メモリ ミラーリング オプション (N01-MMIRROR) が選択されている必要があります。

DIMM は、次の表に示すように、出荷時に配置されます。

# CPU ごとの DIMM の数	CPU 1 チャンネル内の DIMM 配置 (同一速度の DIMM)	チャンネル内の CPU 2 DIMM 配置 (同一速度の DIMM)
2	(A1, E1)	(A1, E1)
4	(A1, C1); (E1, G1)	(A1, C1); (E1, G1)
8	(A1, C1); (D1, E1); (G1, H1); (B1, F1)	(A1, C1); (D1, E1); (G1, H1); (B1, F1)
12	(A1, C1); (D1, E1); (G1, H1); (A2, C2); (D2, E2); (G2, H2)	(A1, C1); (D1, E1); (G1, H1); (A2, C2); (D2, E2); (G2, H2)
16	(A1, B1); (C1, D1); (E1, F1); (G1, H1); (A2, B2); (C2, D2); (E2, F2); (G2, H2)	(A1, B1); (C1, D1); (E1, F1); (G1, H1); (A2, B2); (C2, D2); (E2, F2); (G2, H2)

- [表 5 \(17 ページ\)](#) に示すメモリ ミラーリング オプション (N01-MMIRROR) を選択します。



注：システム パフォーマンスは、両方の CPU で DIMM のタイプと数量が同じで、すべてのチャンネルがサーバ内の CPU 全体で等しく利用されている場合に最適化されます。

表 6 異なる第 3 世代 Intel® Xeon® スケーラブル プロセッサ (Ice Lake) の 3200-MHz DIMM メモリ速度

DIMM および CPU の周波数 (MHz)	DPC	LRDIMM (8Rx4)- 256 GB (MHz)	LRDIMM (QRx4) - 128 GB (MHz)	RDIMM (2Rx4) - 64 GB (MHz)	RDIMM (DRx4) - 32 GB (MHz)	RDIMM (SRx4) - 16 GB (MHz)
		1.2 V	1.2 V	1.2 V	1.2 V	1.2 V
DIMM = 3200 CPU = 3200	1DPC	3200	3200	3200	3200	3200
	2DPC	3200	3200	3200	3200	3200
DIMM = 3200 CPU = 2933	1DPC	2933	2933	2933	2933	2933
	2DPC	2933	2933	2933	2933	2933
DIMM = 3200 CPU = 2666	1DPC	2666	2666	2666	2666	2666
	2DPC	2666	2666	2666	2666	2666

#### DIMM ルール

- 1 CPU で使用できる DIMM 数：
  - 最小 DIMM 数 = 1。最大 DIMM 数 = 16
  - 1、2、4、6、8、12、または 16 DIMM が許可されています
  - 3、5、7、9、10、11、13、14、または 15 DIMM が許可されています。
- 2 CPU で使用できる DIMM 数：
  - 最小 DIMM 数 = 2。最大 DIMM 数 = 32
  - 2、4、8、12、16、24、または 32 DIMM が許可されています
  - 6、10、14、18、20、22、26、28、または 30 DIMM は使用できません。
- DIMM 混合：
  - サーバ内で異なるタイプの DIMM (RDIMM と LRDIMM、または 3DS LDRDIM と非 3DS LRDIMM) を混在させることはサポートされていません。
  - RDIMM タイプと RDIMM タイプの混合は、バランスの取れた構成で同じ量で混合されている場合に許可されます。
  - 16 GB、32 GB、および 64 GB RDIMM の混在はサポートされています。
  - 128 GB および 256 GB LRDIMM を他の RDIMM と混在させることはできません

- 128 GB の非 3DS LRDIMM は、256 GB の 3DS LRDIMM と混在させることはできません



**注：** PMem がインストールされているときは、DIMM 混合が許可されません。すべての DIMM は同じタイプとサイズでなければなりません。

---

次のリンクにある詳細な混合 DIMM 構成を参照してください

[Cisco UCS X210c M6 コンピューティング ノード メモリ ガイド](#)

PMem メモリモードについては、[表7](#)を参照してください。

表7 Intel® Optane™ パーシステント メモリ モード

Intel® Optane™ パーシステント メモリ モード	
App Direct モード :	PMem は、ソリッドステート ディスク ストレージ デバイスとして動作します。データは保存され、不揮発性です。PMem と DIMM キャパシティは、CPU キャパシティの制限のみに対してカウントされます。
メモリ モード :	PMEM は、100% メモリ モジュールとして動作します。データは揮発性であり、DRAM は PMem のキャッシュとして機能します。PMEM キャパシティのみが、CPU キャパシティの制限に対してカウントされます。これは工場出荷時のデフォルト モードです。

表8 第3世代 Intel® Xeon® スケーラブル プロセッサ (Ice Lake) DIMM および PMem<sup>1</sup> 物理構成

DIMM + PMem カウント	CPU 1 または CPU 2															
	ICX : IMC2				ICX : IMC3				ICX : IMC1				ICX : IMC0			
	チャン0 (F)		チャン1 (E)		チャン0 (H)		チャン1 (G)		チャン0 (C)		チャン1 (D)		チャン0 (A)		チャン1 (B)	
	スロット1	スロット2	スロット1	スロット2	スロット1	スロット2	スロット1	スロット2	スロット2	スロット1	スロット2	スロット1	スロット2	スロット1	スロット2	スロット1
4 + 4 <sup>2</sup>	PMem		DIMM		PMem		DIMM			DIMM		PMem		DIMM		PMem
8 + 1 <sup>3</sup>	DIMM		DIMM		DIMM		DIMM			DIMM		DIMM	PMem	DIMM		DIMM
8 + 4 <sup>4</sup>	DIMM		DIMM	PMem	DIMM		DIMM	PMem	PMem	DIMM		DIMM	PMem	DIMM		DIMM
8 + 8 <sup>5</sup>	DIMM	PMem	DIMM	PMem	DIMM	PMem	DIMM	PMem	PMem	DIMM	PMem	DIMM	PMem	DIMM	PMem	DIMM

注 : AD = App Direct Mode、MM = Memory Mode

注 :

1. 現時点で PMem を使用する場合は、すべてのシステムに 2 個の CPU を装着する必要があります。
2. AD、MM
3. AD
4. AD、MM
5. AD、MM

詳細な Intel PMem の構成については、以下を参照してください。

[https://www.cisco.com/content/en/us/td/docs/unified\\_computing/ucs/x/hw/210c-m6/install/b-cisco-ucs-x210c-m6-install.html](https://www.cisco.com/content/en/us/td/docs/unified_computing/ucs/x/hw/210c-m6/install/b-cisco-ucs-x210c-m6-install.html)

DIMM/PMem の詳細情報については、以下を参照してください。

[Cisco UCS X210c M6 コンピューティング ノード メモリ ガイド](#)



## ステップ 4 背面 mLOM アダプタを選択する

Cisco UCS X210c M6 コンピューティング ノードは Cisco VIC mLOM アダプタと一緒に注文する必要があります。アダプタは後ろにあり、シングル CPU またはデュアル CPU 構成で動作します。  
表 9 は mLOM アダプタのオプションを示します。

表 9 mLOM アダプタ

製品 ID (PID)	説明	Connection type
UCSX-V4-Q25GML	X コンピューティングノード用 UCS VIC 14425 4x25G mLOM	mLOM
UCSX-ML-V5D200G	X コンピューティング ノード用 Cisco UCS VIC 15231 2x100G mLOM	mLOM
UCSX-ML-V5D200GV2	Cisco UCS VIC 15230 モジュラ LOM、セキュア ブート X コンピューティング ノード付き	mLOM
UCSX-ML-V5Q50G	X コンピューティングノード用の UCS VIC 15420 4x25G セキュアブート mLOM	mLOM



### 注：

- VIC 14425、15420、または 15231/15230 は、X9108-IFM-25G と X9108-IFM-100G の両方でサポートされています。VIC 14425 および VIC 15420 は、X9108-IFM-25G と X9108-IFM-100G の両方で 4x 25G で動作します。一方、VIC 15231 は、X9108-IFM-25G で 4x 25G で、X9108-IFM-100G で 2x 100G で動作します。
- mLOM アダプタは、IFM によるネットワークへのイーサネット接続に必須であり、CPU1 に対して、Cisco UCS VIC 14425 との x16 PCIe Gen3 との接続、Cisco UCS VIC 15231/15230 との x16 Gen4 との接続、Cisco UCS VIC 15420 との x16 Gen4 接続があります。
- Cisco UCS X9508 シャーシにはバックプレーンがありません。したがって、コンピューティング ノードは、直接直交コネクタを使用して IFM に直接接続します。
- 図 5 に、Cisco UCS X210c M6 コンピューティング ノードの mLOM および背面メザニン アダプタの位置を示します。ブリッジ アダプタは、後部メザニン アダプタに mLOM アダプタを接続します。

図 5 mLOM および背面メザニン アダプタの位置

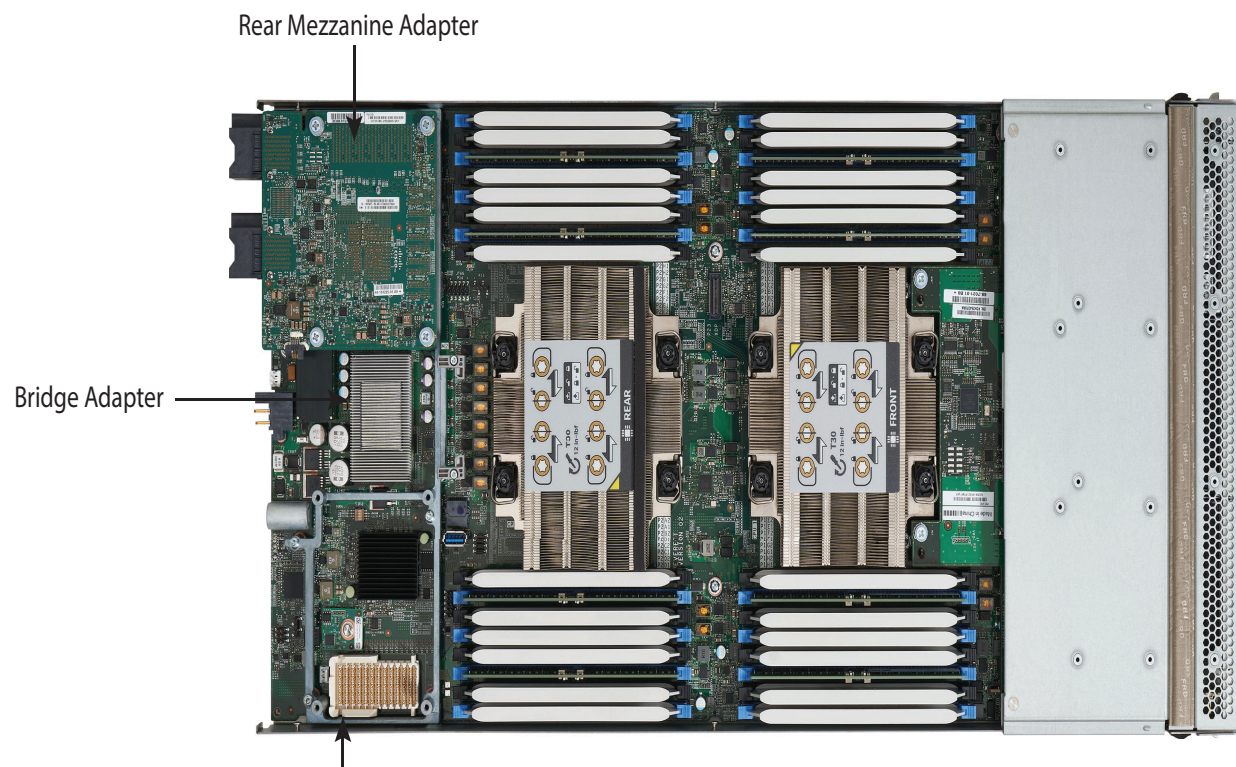


図 6 に、mLOM から 25 G IFM へのネットワーク接続を示します。

図 6 ネットワーク接続 25G IFM

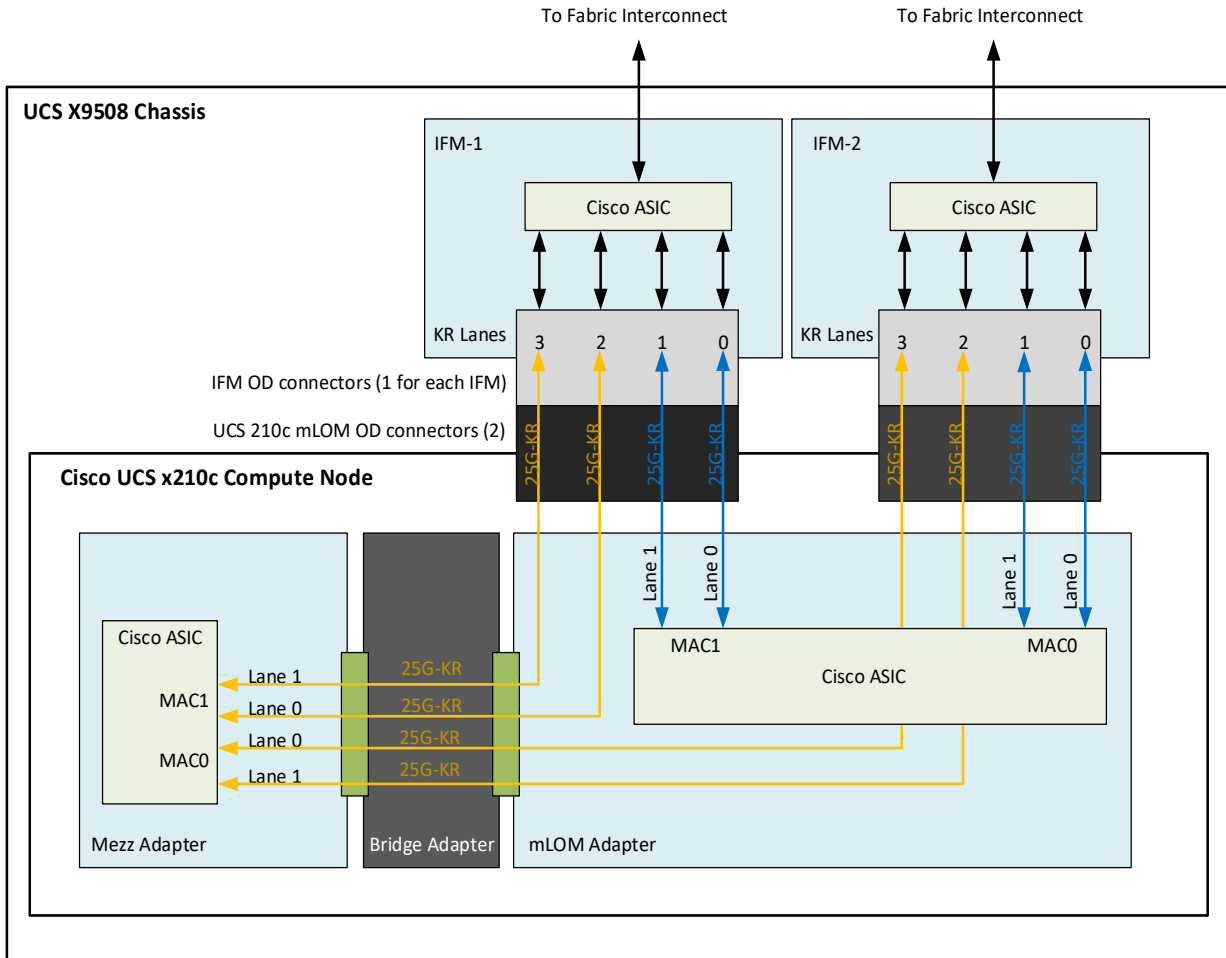
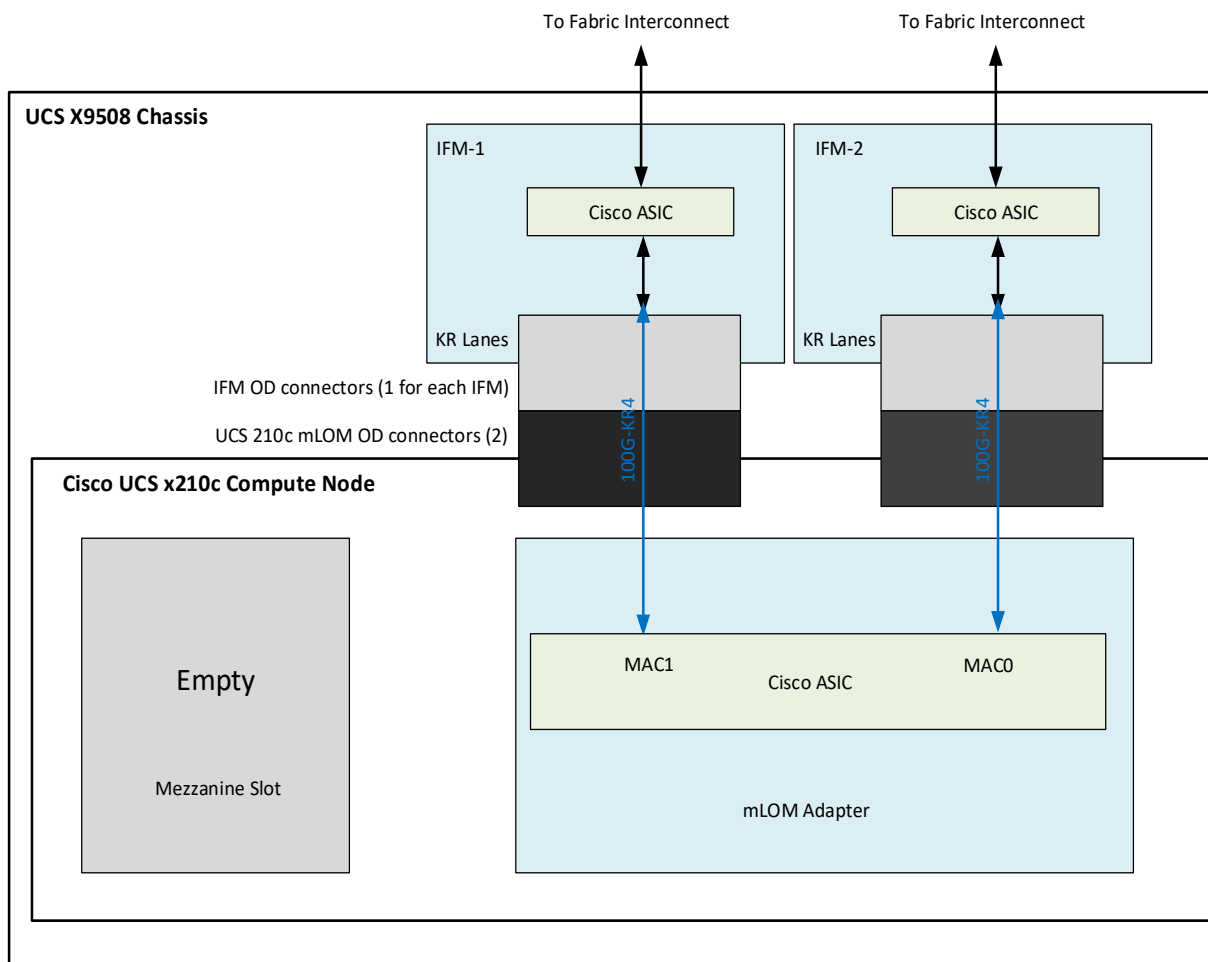


図7に、mLOM から 100G IFM へのネットワーク接続を示します。

図7 ネットワーク接続 100G IFM



## ステップ 5 オプションの背面メザニン VIC/ブリッジ アダプタの選択

Cisco UCS X210c M6 コンピューティング ノードには、ネットワーク接続用のコンピューティング ノード上の 2 番目の VIC カードとして、または X-Fabric モジュールを介した X440p PCIe ノードへのコネクタとして使用できる UCS VIC 14825/15422 メザニン カードを持つことができる 1 つの背面メザニン アダプタ コネクタがあります。コンピューティング ノードの同じメザニン スロットは、X-Fabric 用のパススルー メザニン アダプターにも対応でき、X440p PCIe ノードへのコンピューティング ノード接続を可能にします。サポートされているアダプタについては、[表 10](#) を参照してください。

表 10 使用可能なリア メザニン アダプタ

製品 ID (PID)	PID 説明	必要な CPU	コネクタ タイプ
<b>Cisco VIC カード</b>			
UCSX-V4-Q25GME	X コンピューティング ノード用 UCS VIC 14825 <sup>1</sup> 4x25G mezz	2 CPU が必要	マザーボード上の背面メザニンコネクタ
UCSX-ME-V5Q50G	X コンピューティング ノード用の UCS VIC 15420 <sup>2</sup> 4x25G セキュアブート mLOM	2 CPU が必要	マザーボード上の背面メザニンコネクタ
UCSX-V4-PCIME	X-Fabric 用 UCS PCIe Mezz カード	2 CPU が必要	マザーボード上の背面メザニンコネクタ
<b>Cisco VIC ブリッジ カード</b>			
UCSX-V4-BRIDGE <sup>3</sup>	mLOM と mezz X コンピューティング ノードの を接続する UCS VIC 14000 ブリッジ	2 CPU が必要	Mezz カード上の 1 つのコネクタと mLOM カード上の 1 つのコネクタ
UCSX-V5-BRIDGE <sup>4</sup>	X コンピューティングノードの mLOM と mezz を接続する UCS VIC 15000 ブリッジ (X210c M6 コンピューティング ノードの Cisco VIC 15420 mLOM および Cisco VIC 15422 メザニンを接続するこのブリッジ)	2 CPU が必要	Mezz カード上の 1 つのコネクタと mLOM カード上の 1 つのコネクタ

### 注:

1. Cisco UCS VIC 14825 は、Cisco UCS VIC 14425 mLOM でのみ使用できます。
2. Cisco UCS VIC 15420 は、Cisco UCS VIC 15422 mLOM でのみ使用できます。
3. Cisco VIC 14825 に付属
4. Cisco VIC 15422 に付属



**注:** X-Fabric 用の UCSX-V4-PCIME 背面メザニン カードには、各 CPU1 および CPU2 への PCIe Gen4 x16 接続があります。さらに、UCSX-V4-PCIME は、各 X ファブリックに 2 つの PCIe Gen4 x16 も提供します。この背面メザニン カードにより、X210c M6 コンピューティング ノードから X440p PCIe ノードへの接続が可能になります。

表 11 UCS X210c M6 ブレード サーバーあたりのスルーブット

X210c M6 コンピューティ ング ノード	FI-6536 + X9108-IFM-100G	FI-6536/6400 + X9108-IFM-25G	FI-6536 + X9108-IFM-25G/100Gor	FI-6536 + X9108-IFM-25G/100G または FI-6400 + X9108-IFM-25G	
			FI-6400 + X9108-IFM-25G		
x210c 構成	VIC 15231/ 15230	VIC 15231/ 15230	VIC 14425/ 15420	VIC 14425 + VIC 14825	
ノードあたりのス ルーブット	200G (IFM あたり 100G)	100G (IFM あたり 50G)	100G (IFM あたり 50G)	200G (IFM あたり 100G)	
最大 BW に必要な vNIC	2	2	2	4	
VIC から各 IFM へ の KR 接続	1x 100GKR	2x 25GKR	2x 25GKR	4x 25GKR	
VIC 上の単一 vNIC スルーブット	100G (1x100GKR)	50G (2x25G KR)	50G (2x25G KR)	50G (2x25G KR)	50G (2x25G KR)
vNIC あたりの最大 シングル フロー帯 域幅	100G	25G	25G	25G	25G
VIC 上の単一vHBA スルーブット	100G	50G	50G	50G	50G

### サポートされている構成

- [表 9](#) からの mLOM VIC のいずれかが常に必要です。
- UCSX-V4-Q25GME 背面メザニン VIC カードが取り付けられている場合、UCSM-V4-BRIDGE VIC ブリッジ カードが含まれており、mLOM をメザニン アダプタに接続します。
- UCSX-ME-V5Q50G 背面メザニン VIC カードが取り付けられている場合、UCSX-V5-BRIDGE-D VIC ブリッジ カードが含まれており、これが mLOM をメザニン アダプタに接続します。
- UCSX-V4-Q25GME 背面メザニン カードは、UCSX-V4-BRIDGE を使用して IFM にイーサネット接続し、CPU2 に PCIE Gen3 x16 接続します。さらに、UCSX-V4-Q25GME は、各 X ファブリックに 2 つの PCIE Gen4 x16 も提供します。
- UCSX-ME-V5Q50G 背面メザニン カードには、UCSX-V5-BRIDGE を使用した IFM へのイーサネット接続、および CPU2 への PCIE Gen4 x16 接続があります。さらに、UCSX-ME-V5Q50G は、各 X-fabric に 2 つの PCIE Gen4 x16 も提供します。

- Cisco UCS X- ファブリック 1 および Cisco UCS X- ファブリック 2 へのすべての接続は、メザニンカードの Molex 直交ダイレクト (OD) コネクタを経由します。
- 背面メザニン カードには、I/O 拡張用の各 Cisco UCS X-Fabric への 32 x16 PCIe レーンがあり、PCIe リソース ノードからのリソース消費を可能にします。



## ステップ 6 オプションの前面メザニン アダプタを選択する

Cisco UCS X210c M6 コンピューティング ノードには、次のメザニン カードのいずれかを装着できる前面メザニン コネクタが 1 つあります。

- 最大 6 台の U.2/U.3 NVMe ドライブ用パススルーコントローラ
- 6 台の SAS / SATA NVMe ドライブまたは最大 4 台の U.2 NVMe ドライブ (ドライブ スロット 1 ~ 4) および SAS/SATA/U.3 NVMe (ドライブ スロット 5 ~ 6) 用の RAID コントローラ (RAID レベル 0、1、5、6、10、および 50)
- 最大 2 台の U.2/U.3 NVMe ドライブと 2 つの NVIDIA T4 GPU をサポートする GPU 正面メザニン。

Cisco UCS X210c M6 コンピューティング ノードは前面メザニン アダプタの有無にかかわらず構成できます。表 12 [使用可能な前面メザニン アダプタ](#) を参照してください。

表 12 使用可能な前面メザニン アダプタ

製品 ID (PID)	PID 説明	コネクタ タイプ
UCSX-X10C-PT4F	最大 6 つの NVMe ドライブ用の Cisco UCS X210c M6 コンピューティング ノード コンピューティング パススルー コントローラ	前面メザニン
UCSX-X10C-RAIDF	Cisco UCS X210c M6 コンピューティング ノード RAID コントローラ (4GB キャッシュ搭載)、最大 6 台の SAS/SATA ドライブまたは最大 4 台の NVMe ドライブ用の LSI 3900 を搭載 (SAS/SATA ドライブと NVMe ドライブは混合可能)。	前面メザニン
UCSX-X10C-GPUFM	最大 2 つの NVIDIA T4 GPU と 2 つの NVMe ドライブをサポートする UCS X210c M6 コンピューティング ノード前面メザニン	前面メザニン



注：サーバーごとに選択できるフロント メザニン コネクタまたはフロント GPU は 1 つだけです。

## ステップ 7 オプションの GPU PCIe ノードを選択する

GPU PCIe ノードについては を参照してください [表 13](#)

表 13 GPU PCIe ノード

製品 ID (PID)	PID 説明
UCSX-440P	UCS X シリーズ第 4 世代の PCIe ノード



**注：**

- UCSX-440P-D を選択した場合は、背面メザニンが必要です。
- 現在、X440p (PCIe ノード) は、Intersight 管理モード (IMM) でのみサポートされます。

## ステップ 8 オプションの GPU を選択する

### GPU オプションの選択

使用可能なコンピューティング ノード GPU オプションを [表 14](#) に示します。

表 14 コンピューティング ノード前面 Mezz でサポートされる利用可能な PCIe GPU カード

GPU 製品 ID (PID)	PID の説明
UCSX-GPU-T4-MEZZ	NVIDIA T4 GPU PCIE 75W 16GB、MEZZ フォーム ファクター

使用可能な PCIe ノード GPU オプションを [表 15](#) に示します。

表 15 PCIe ノードでサポートされる利用可能な PCIe GPU カード

GPU 製品 ID (PID)	PID の説明
UCSX-GPU-T4-16 <sup>1</sup>	NVIDIA T4 PCIE 75W 16GB
UCSX-GPU-A16 <sup>2</sup>	NVIDIA A16 PCIE 250W 4X16GB
UCSX-GPU-A40 <sup>2</sup>	TESLA A40 RTX、パッシブ、300 W、48 GB
UCSX-GPU-A100-80 <sup>2</sup>	TESLA A100, PASSIVE, 300W, 80GB

**注：**

1. ノードあたりの GPU の最大数は 4 です。
2. ノードあたりの GPU の最大数は 2 です。
3. 必要な電源ケーブルはライザーカードとともに含まれています

## ステップ 9 オプションのドライブを選択する

Cisco UCS X210c M6 コンピューティングノードは、ドライブの有無にかかわらず注文できます。ドライブオプションは次のとおりです。

- 1 ~ 6 個の 2.5 インチ スモール フォーム ファクタ SAS/SATA SSD または PCIe U.2/U.3 NVMe ドライブ
  - ホットプラグ可能
  - スレッド マウント
- 最大 2 つの SATA M.2 RAID モジュールを選択して、6GB / s SATA ブート最適化 M.2 RAID コントローラにインストールできます。ブートに最適化された RAID コントローラがマザーボードに接続されます。



注：M.2 SATA SSD をブート専用デバイスとして使用することをお勧めします。

表 16 に記載されているサポート対象ドライブのリストからドライブを 1 台または 2 台選択します。

表 16 使用可能なドライブ オプション

製品 ID (PID)	説明	ドライブタイプ	速度	パフォーマンス / 耐久性 / 価値	サイズ (Size)
<b>SAS/SATA SSDs<sup>1,2,3</sup></b>					
<b>自己暗号化ドライブ (SED)</b>					
UCSX-SD38TBK9	3.8 TB Enterprise Value SAS SSD (1X DWPD、SED)	SAS/SED		ENT 値 1X	3.8 TB
UCSX-SD76TBK9	7.6 TB Enterprise value SAS SSD (1DWPD、SED-FIPS)	SAS/SED		ENT 値 1X	7.6 TB
UCSX-SD38TBK9	3.8 TB 2.5 インチ Enterprise value 12G SAS SSD (1DWPD、SED-FIPS)	SAS/SED		ENT 値 1X	3.8 TB
UCSX-SD16TBK9	1.6 TB Enterprise performance SAS SSD (3X DWPD、SED)	SAS/SED		Ent. Perf 3X	1.6 TB
UCSX-SD800GBK9	800 GB Enterprise Performance SAS SSD (3X DWPD、SED)	SAS/SED		Ent. Perf 3X	800 GB
UCSX-SD960GM2K9	960 GB Enterprise Value SATA SSD (1X FWPD、SED)	SAS/SED		Ent. Perf 3X	960 GB
UCSX-SD76TEM2K9	7.6 TB EGB Enterprise Value SATA SSD (1X、SED)	SAS/SED		Ent. Perf 3X	7.6 TB
UCSX-SD16TBK9	1.6 TB 2.5 インチ Enterprise performance 12GSAS SSD (3DWPD、SED-FIPS)	SAS/SED		Ent. Perf 3X	1.6 TB
<b>Enterprise Performance SSD (高耐久性、最大 3X DWPD (Drive Writes Per Day) 対応)</b>					
UCSX-SD19T63X-EP	1.9 TB 2.5 インチ Enterprise Performance 6G SATA SSD (3 倍の耐久性)	SATA	6G	Ent. Perf 3X	1.9 TB

表 16 使用可能なドライブ オプション (続き)

製品 ID (PID)	説明	ドライブ タイプ	速度	パフォーマンス / 耐久性 / 価値	サイズ (Size)
UCSX-SD480G63X-EP	480 GB 2.5 インチ Enterprise Performance 6G SATA SSD (3 倍の耐久性)	SATA	6G	Ent. Perf 3X	480 GB
UCSX-SD960G63X-EP	960 GB 2.5 インチ Enterprise Performance 6 G SATA SSD (3 倍の耐久性)	SATA	6G	Ent. Perf 3X	960 GB
UCSX-SD19TBM3X-EP	1.9 TB 2.5 インチ Enterprise Performance 6GSATA SSD (3 倍の耐久性)	SATA	6G	Ent. Perf 3X	1.9 TB
UCSX-SD960GBM3XEP	960 GB 2.5 インチ Enterprise Performance 6GSATA SSD (3 倍の耐久性)	SATA	6G	Ent. Perf 3X	960 GB
UCSX-SD480GBM3XEP	480 GB 2.5 インチ Enterprise Performance 6GSATA SSD (3 倍の耐久性)	SATA	6G	Ent. Perf 3X	480 GB
UCSX-SD800GK3X-EP	800 GB 2.5 インチ Enterprise Performance 12G SAS SSD (3 倍の耐久性)	SAS	12G	Ent. Perf 3X	800 GB
UCSX-SD16TK3X-EP	1.6 TB 2.5 インチ Enterprise Performance 12G SAS SSD (3 倍の耐久性)	SAS	12G	Ent. Perf 3X	1.6 TB
UCSX-SD32TKA3X-EP	3.2 TB 2.5 インチ Enter Perf 12G SAS Kioxia G2 SSD (3X)	SAS	12G	Ent. Perf 3X	3.2 TB
UCSX-SD16TKA3X-EP	1.6 TB 2.5 インチ Enterprise Performance 12G SAS SSD (3 倍の耐久性)	SAS	12G	Ent. Perf 3X	1.6 TB
<b>Enterprise Value SSD (一般耐久性、最大 1X DWPD (Drive Writes Per Day) 対応)</b>					
UCSX-SD960GK1X-EV	960 GB 2.5 インチ Enterprise Value 12G SAS SSD	SAS	12G	Ent. 値	960 GB
UCSX-SD19TK1X-EV	1.9 TB 2.5 インチ Enterprise Value 12G SAS SSD	SAS	12G	Ent. 値	1.9 TB
UCSX-SD15TKA1X-EV	15.3 TB 2.5 インチ 値を入力 12G SAS Kioxia G2 SSD	SAS	12G	Ent. 値	15.3 TB
UCSX-SD76TKA1X-EV	7.6 TB 2.5 インチ Enterprise Value 12G SAS SSD	SAS	12G	Ent. 値	7.6 TB
UCSX-SD38TKA1X-EV	3.8 TB 2.5 インチ Enter Value 12G SAS Kioxia G2 SS	SAS	12G	Ent. 値	3.8 TB
UCSX-SD19TKA1X-EV	1.9 TB 2.5 インチ Enterprise Value 12G SAS SSD	SAS	12G	Ent. 値	1.9 TB
UCSX-SD480G611XEVEV	480 GB 2.5 インチ Enterprise Value 6 G SATA SSD	SATA	6G	Ent. 値	480 GB
UCSX-SD960G611XEVEV	960 GB 2.5 インチ Enterprise Value 6G SATA SSD	SATA	6G	Ent. 値	960 GB
UCSX-SD38T611X-EV	3.8 TB 2.5 インチ Enterprise Value 6G SATA SSD	SATA	6G	Ent. 値	3.8 TB
UCSX-SD19T61X-EV	1.9 TB 2.5 インチ Enterprise Value 6G SATA SSD	SATA	6G	Ent. 値	1.9 TB
UCSX-SD38T61X-EV	3.8 TB 2.5 インチ Enterprise Value 6G SATA SSD	SATA	6G	Ent. 値	3.8 TB
UCSX-SD19T6S1X-EV	1.9 TB 2.5 インチ Enterprise Value 6 G SATA SSD	SATA	6G	Ent. 値	1.9 TB
UCSX-SD38T6S1X-EV	3.8 TB 2.5 インチ Enterprise Value 6 G SATA SSD	SATA	6G	Ent. 値	3.8 TB
UCSX-SD76T6S1X-EV	7.6 TB 2.5 インチ Enterprise Value 6G SATA SSD	SATA	6G	Ent. 値	7.6 TB

表 16 使用可能なドライブ オプション (続き)

製品 ID (PID)	説明	ドライブ タイプ	速度	パフォーマンス / 耐久性 / 価値	サイズ (Size)
UCSX-SD960G6S1XEV	960 GB 2.5 インチ Enterprise Value 6 G SATA SSD	SATA	6G	Ent. 値	960 GB
UCSX-SD76TBM1X-EV	7.6 TB 2.5 インチ Enterprise Value 6G SATA SSD	SATA	6G	Ent. 値	7.6 TB
UCSX-SD38TBM1X-EV	3.8 TB 2.5 インチ Enterprise Value 6 G SATA SSD	SATA	6G	Ent. 値	3.8 TB
UCSX-SD19TBM1X-EV	1.9 TB 2.5 インチ Enterprise Value 6 G SATA SSD	SATA	6G	Ent. 値	1.9 TB
UCSX-SD16TBM1X-EV	1.6 TB 2.5 インチ Enterprise Value 6 G SATA SSD	SATA	6G	Ent. 値	1.6 TB
UCSX-SD960GBM1XEV	960 GB 2.5 インチ Enterprise Value 6 G SATA SSD	SATA	6G	Ent. 値	960 GB
UCSX-SD480GBM1XEV	480 GB 2.5 インチ Enterprise Value 6 G SATA SSD	SATA	6G	Ent. 値	480 GB
UCSX-SD240GBM1XEV	240 GB 2.5 インチ Enter Value 6G SATA Micron G2 SSD	SATA	6G	Ent. 値	240 GB
UCSX-SD19TM1X-EV	1.9TB 2.5 インチ Enter Value 6G SATA Micron G1 SSD	SATA	6G	Ent. 値	1.9 TB
<b>NVMe<sup>4,5,6</sup></b>					
UCSX-NVMEXPB-I375	Cisco 2.5 インチ U.2 375 GB Intel P4800 NVMe Med Perf	NVMe	U.2	Med. Perf	375 GB
UCSX-NVMEXP-I750	750 GB 2.5 インチ Intel Optane NVMe 最高クラスの性能。	NVMe	U.2	Ext Perf	750 GB
UCSX-NVMEI4-I1920	1.9 TB 2.5 インチ U.2 Intel P5500 NVMe High Perf Medium Endurance	NVMe	U.2	High. Perf Med End.	1.9 TB
UCSX-NVMEI4-I3840	3.8 TB 2.5 インチ U.2 Intel P5500 NVMe High Perf Medium Endurance	NVMe	U.2	High. Perf Med End.	3.8 TB
UCSX-NVMEI4-I1600	1.6 TB 2.5 インチ U.2 Intel P5600 NVMe High Perf High Endurance	NVMe	U.2	High. Perf High End.	1.6 TB
UCSX-NVMEI4-I3200	3.2 TB 2.5 インチ U.2 Intel P5600 NVMe High Perf High Endurance	NVMe	U.2	High. Perf High End.	3.2 TB
UCSX-NVMEXP-I400	400 GB 2.5 インチ U.2 Intel P5800X Optane NVMe Extreme Perform SSD	NVMe	U.2	Ext Perf	400 GB
UCSX-NVMEXP-I800	800 GB 2.5 インチ U.2 Intel P5800X Optane NVMe Extreme Perform SSD	NVMe	U.2	Ext Perf	800 GB
UCSX-NVME4-1600	1.6 TB 2.5 インチ U.2 15mm P5620 Hg Perf Hg End NVMe (3X)	NVMe	U.2	High. Perf High End.	1.6 TB
UCSX-NVME4-3200	3.2 TB 2.5 インチ U.2 15mm P5620 Hg Perf Hg End NVMe (3X)	NVMe	U.2	High. Perf High End.	3.2 TB
UCSX-NVME4-6400	6.4 TB 2.5 インチ U.2 15mm P5620 Hg Perf Hg End NVMe (3X)	NVMe	U.2	High. Perf High End.	6.4 TB
UCSX-NVMEQ-1536	15.3 TB 2.5 インチ U.2 15mm P5316 Hg Perf Low End NVMe	NVMe	U.2	High. Perf low End.	15.3 TB

表 16 使用可能なドライブ オプション (続き)

製品 ID (PID)	説明	ドライブタイプ	速度	パフォーマンス / 耐久性 / 価値	サイズ (Size)
UCSX-NVMEM6-W3200	3.2 TB 2.5 インチ U.2 WD SN840 NVMe Extreme Perf. High Endurance 高耐久性	NVMe	U.2	Ext Perf High End.	3.2 TB
UCSX-NVMEM6-W7680	7.6 TB 2.5 インチ U.2 WD SN840 NVMe 超高性能 Value Endurance	NVMe	U.2	Ext Perf Value End.	7.6 TB
UCSX-NVMEM6W15300	15.3 TB 2.5 インチ U.2 WD SN840 NVMe Extreme Perf. Value Endurance	NVMe	U.2	Ext Perf Value End.	15.3 TB
UCSX-NVMEM6-W1600	1.6 TB 2.5in U.2 WD SN840 NVMe Extreme Perf. 高耐久性	NVMe	U.2	Ext Perf High End.	1.6 TB
UCSX-NVMEM6-W6400	6.4 TB 2.5 インチ U.2 WD SN840 NVMe 超高性能高耐久性	NVMe	U.2	Ext Perf High End.	6.4 TB
UCSX-NVMEG4-M1536	15.3 TB 2.5 インチ U.3 Micron 7450 NVMe High Perf Medium Endurance	NVMe	U.3	High. Perf low End.	15.3 TB
UCSX-NVMEG4-M1600	1.6 TB 2.5 インチ U.3 Micron 7450 NVMe High Perf High Endurance	NVMe	U.3	Ext Perf High End.	1.6 TB
UCSX-NVMEG4-M1920	1.9 TB 2.5 インチ U.3 Micron 7450 NVMe High Perf Medium Endurance	NVMe	U.3	Ext Perf Value End.	1.9 TB
UCSX-NVMEG4-M3200	3.2 TB 2.5 インチ U.3 Micron 7450 NVMe High Perf High Endurance	NVMe	U.3	Ext Perf Value End.	3.2 TB
UCSX-NVMEG4-M3840	3.8 TB 2.5 インチ U.3 Micron 7450 NVMe High Perf Medium Endurance	NVMe	U.3	Ext Perf High End.	3.8 TB
UCSX-NVMEG4-M6400	6.4 TB 2.5 インチ U.3 Micron 7450 NVMe High Perf High Endurance	NVMe	U.3	Ext Perf High End.	6.4 TB
UCSX-NVMEG4-M7680	7.6 TB 2.5 インチ U.3 Micron 7450 NVMe High Perf Medium Endurance	NVMe	U.3	Ext Perf Value End.	7.6 TB
UCSX-NVMEG4-M960	960 GB 2.5 インチ U.3 Micron 7450 NVMe High Perf Medium Endurance	NVMe	U.3	Ext Perf	960 GB
<b>SATA M.2 ストレージ モジュール (マザーボード上のブート最適化 RAID コントローラに接続)</b>					
UCSX-M2-240G	240 GB SATA M.2	SATA	M.2		240 GB
UCSX-M2-480G	480 GB M.2 SATA SSD	SATA	M.2		480 GB
UCSX-M2-960G	960 GB SATA M.2	SATA	M.2		960 GB
UCSX-M2-I240GB	240 GB M.2 ブート SATA Intel SSD	SATA	M.2		240 GB
UCSX-M2-I480GB	480 GB M.2 ブート SATA Intel SSD	SATA	M.2		480 GB
注：シスコではさまざまなベンダーのソリッド ステート ドライブを使用しています。すべてのソリッドステートドライブは、物理的な書き込み制限の影響を受け、製造元によって設定された最大使用制限仕様が異なります。シスコでは、シスコまたは製造元によって設定された最大使用制限仕様を超えたソリッドステートドライブをシスコ単独の判断では交換しません。					

## 注：

1. SSD ドライブには UCSX-X10C-RAIDF 前面メザニン アダプタが必要です。
2. SSD ドライブを RAID グループに含める場合は、2 つの同一 SSD をそのグループで使用する必要があります。
3. SSD が JBOD モードになっている場合、ドライブは同一である必要はありません。
4. NVMe ドライブには、UCSX-X10C-PT4F パススルーコントローラまたは UCSX-X10C-RAIDF RAID コントローラまたは X10c フロント メザニン GPU モジュールの前面メザニンが必要です。

5. RAID コントローラでは、最大 4 台の NVMe ドライブを注文できます。
6. フロント メザニン GPU モジュールでは、最大 2 台の NVMe ドライブを注文できます。

### Cisco 6GB/s SATA ブート最適化 M.2 RAID コントローラ

オプションで、2 つの SATA M.2 ストレージ モジュール間のハードウェア RAID にブート最適化 RAID コントローラ (UCS-M2-HWRAID) を選択できます。ブート最適化 RAID コントローラはマザーボードに接続し、M.2 SATA ドライブはブート最適化 RAID コントローラに接続します。

注：ブート最適化 RAID コントローラ、VMware、Windows、および Linux オペレーティング システムをサポートします。

表 17 ブート最適化 RAID コントローラ

製品 ID (PID)	PID の説明
UCS-M2-HWRAID	Cisco ブート最適化 M.2 RAID コントローラ



**注：**

- UCS-M2-HWRAID コントローラは RAID 1 および JBOD モードをサポートし、240 GB、480 GB および 960 GB M.2 SATA SSD でのみ利用できます。
- Cisco IMM は、ボリュームの設定とコントローラおよび取り付け済みの SATA M.2 のモニタリングに対応しています。
- SATA M.2 ドライブは UEFI モードでのみ起動できます。レガシ ブート モードはサポートされていません。
- ホットプラグの交換はサポートされていません。交換するには、コンピューティング ノードの電源をオフにする必要があります。



## Intel® Virtual RAID on CPU (Intel® VROC)

サーバーは Intel® Virtual RAID on CPU (Intel® VROC) をサポートしています。VROC は、Intel NVMe SSD で使用されるエンタープライズ RAID ソリューションです (サポートされている Intel NVMe SSD については、[表 16](#) を参照)。Intel® Volume Management Device (Intel® VMD) は、CPU PCIe ルート コンプレックスに統合されたコントローラです。Intel® VMD NVMe SSD は CPU に接続されるため、高速な Intel® Optane™ SSD の潜在的なパフォーマンスを最大限に引き出すことができます。Intel® VROC の実装により、ドライブと CPU の間に配置される、従来のハードウェア RAID ホスト バス アダプタ (HBA) カードが置き換えられます。



### 注:

- Intel® VROC は Intel ドライブでのみサポートされています
- Intel® VROC イネーブルメント キー ファクトリは BIOS に事前にプロビジョニングされています。追加のライセンスは必要ありません。

VROC には次の特徴があります。

- スモール フォーム ファクタ (SFF) ドライブ (のみ) のサポート
- バッテリ バックアップ (BBU) または外部のスーパー キャパシタは必要ありません
- インテル CPU に直接接続されたインテル SFF NVMe を利用したソフトウェアベースのソリューション
- RAID 0/1/5/10 のサポート
- Windows、Linux、VMware OS のサポート。
- ホスト ツール - Windows GUI/CLI、Linux CLI。
- UEFI サポート - HII ユーティリティ、OBSE。
- Intel VROC NVMe は UEFI モードでのみ動作します

詳細については、[Intel NVMe SSD の VROC の設定と管理に関する説明](#) を参照してください。

## ステップ 10 オプションの信頼されたプラットフォーム モジュールを選択する

トラステッド プラットフォーム モジュール (TPM) は、プラットフォームまたは Cisco UCS X210c M6 コンピューティング ノードの認証に使用されるアーティファクトを安全に保存可能なコンピュータ チップまたはマイクロコントローラです。これらのアーティファクトには、パスワード、証明書、または暗号キーを収録できます。プラットフォームが信頼性を維持していることを確認するうえで効果的なプラットフォームの尺度の保存でも、TPM を使用できます。すべての環境で安全なコンピューティングを実現するうえで、認証 (プラットフォームがその表明どおりのものであることを証明すること) および立証 (プラットフォームが信頼でき、セキュリティを維持していることを証明するプロセス) は必須の手順です。

表 18 使用可能な TPM オプション

製品 ID (PID)	説明
UCSX-TPM-002C	信頼できるプラットフォーム モジュール 2.0、FIPS140-2 準拠、UCS M6 サーバ



### 注:

- このシステムで使用される TPM モジュールは、信頼されたコンピューティンググループ (TCG) で定義されている TPM v2.0 に準拠しています。

TPM の取り付けは、工場出荷後にサポートされます。ただし、TPM は一方向ネジで取り付けられるため、交換、アップグレード、あるいは別のコンピューティング ノードに取り付けたりすることはできません。TPM を搭載した Cisco UCS X210c M6 コンピューティング ノードが返品された場合は、交換用の Cisco UCS X210c M6 コンピューティング ノードを新しい TPM とともに注文する必要があります。Cisco UCS X210c M6 コンピューティング ノードに既存の TPM がない場合、TPM 2.0 を取り付けることができます。取り付けの場所と指示については、次のマニュアルを参照してください。

[https://www.cisco.com/content/en/us/td/docs/unified\\_computing/ucs/x/hw/210c-m6/install/b-cisco-ucs-x210c-m6-install.html](https://www.cisco.com/content/en/us/td/docs/unified_computing/ucs/x/hw/210c-m6/install/b-cisco-ucs-x210c-m6-install.html)

## ステップ 11 オペレーティング システムと付加価値ソフトウェアを選択する



### 注：

- オペレーティングシステムのガイダンスについては、<https://ucshcltool.cloudapps.cisco.com/public/> を参照してください。
- VMware はコンプライアンス保留中です。[Compute-Vmware-Hold@cisco.com](mailto:Compute-Vmware-Hold@cisco.com) メイラーに連絡して、VMware ライセンスの受信が許可されているかどうかを確認してください。

### 選択

- Cisco ソフトウェア (表 19)
- オペレーティング システム (表 20)

表 19 OEM ソフトウェア

製品 ID (PID)	PID の説明
<b>VMware vCenter</b>	
VMW-VCS-STD-1A	VMware vCenter 7 Server Standard、1 年サポートが必要
VMW-VCS-STD-3A	VMware vCenter 7 Server Standard、3 年サポートが必要
VMW-VCS-STD-5A	VMware vCenter 7 Server Standard、5 年サポートが必要
VMW-VCS-FND-1A	VMware vCenter 7 Server Foundation (4 ホスト)、1 年サポートが必要
VMW-VCS-FND-3A	VMware vCenter 7 Server Foundation (4 ホスト)、3 年サポートが必要
VMW-VCS-FND-5A	VMware vCenter 7 Server Foundation (4 ホスト)、5 年サポートが必要

表 20 オペレーティング システム

製品 ID (PID)	PID の説明
<b>Microsoft Windows Server</b>	
MSWS-19-DC16C	Windows Server 2019 Data Center (16 コア /VM 無制限)
MSWS-19-DC16C-NS	Windows Server 2019 DC (16 コア /VM 無制限)、Cisco SVC なし
MSWS-19-ST16C	Windows Server 2019 Standard (16 コア /2 VM)
MSWS-19-ST16C-NS	Windows Server 2019 Standard (16 コア /2 VM)、Cisco SVC なし
MSWS-22-DC16C	Windows Server 2022 Data Center (16 コア /VM 無制限)

表 20 オペレーティング システム (続き)

製品 ID (PID)	PID の説明
MSWS-22-DC16C-NS	Windows Server 2022 DC (16 コア /VM 無制限)、Cisco SVC なし
MSWS-22-DCA2C	Windows Server 2022 Data Center : 2 コア追加
MSWS-22-DCA2C-NS	Windows Server 2022 DC : 2 コア追加、Cisco SVC なし
MSWS-22-ST16C	Windows Server 2022 Standard (16 コア /2 VM)
MSWS-22-ST16C-NS	Windows Server 2022 Standard (16 コア /2 VM)、Cisco SVC なし
MSWS-22-STA2C	Windows Server 2022 Standard : 2 コア追加
MSWS-22-STA2C-NS	Windows Server 2022 Standard : 2 コア追加、Cisco SVC なし
<b>Red Hat</b>	
RHEL-2S2V-1A	Red Hat Enterprise Linux (1 ~ 2 CPU、1 ~ 2 VN)、1 年サポートが必要
RHEL-2S2V-3A	Red Hat Enterprise Linux (1 ~ 2 CPU、1 ~ 2 VN)、3 年サポートが必要
RHEL-2S2V-5A	Red Hat Enterprise Linux (1 ~ 2 CPU、1 ~ 2 VN)、5 年サポートが必要
RHEL-VDC-2SUV-1A	仮想データセンター用 RHEL (1 ~ 2 CPU、VN 無制限)、1 年サポートが必要
RHEL-VDC-2SUV-3A	仮想データセンター用 RHEL (1 ~ 2 CPU、VN 無制限)、3 年サポートが必要
RHEL-VDC-2SUV-5A	仮想データセンター用 RHEL (1 ~ 2 CPU、VN 無制限)、5 年サポートが必要
<b>Red Hat Ent Linux/High Avail/Res Strg/Scal</b>	
RHEL-2S2V-1S	Red Hat Enterprise Linux (1 ~ 2 CPU、1 ~ 2 VN)、Prem 1 年 SnS
RHEL-2S2V-3S	Red Hat Enterprise Linux (1 ~ 2 CPU、1 ~ 2 VN)、Prem 3 年 SnS
RHEL-2S-HA-1S	RHEL High Availability (1 ~ 2 CPU)、Prem 1 年 SnS
RHEL-2S-HA-3S	RHEL High Availability (1 ~ 2 CPU)、Prem 3 年 SnS
RHEL-2S-RS-1S	RHEL Resilient Storage (1 ~ 2 CPU)、Prem 1 年 SnS
RHEL-2S-RS-3S	RHEL Resilient Storage (1 ~ 2 CPU)、Prem 3 年 SnS
RHEL-VDC-2SUV-1S	仮想データセンター用 RHEL (1 ~ 2 CPU、VN 無制限)、1 年 SnS が必要
RHEL-VDC-2SUV-3S	仮想データセンター用 RHEL (1 ~ 2 CPU、VN 無制限)、3 年 SnS が必要
<b>Red Hat SAP</b>	
RHEL-SAP-2S2V-1S	SAP アプリケーション用 RHEL (1 ~ 2 CPU、1 ~ 2 VN)、Prem 1 年 SnS
RHEL-SAP-2S2V-3S	SAP アプリケーション用 RHEL (1 ~ 2 CPU、1 ~ 2 VN)、Prem 3 年 SnS
<b>VMware</b>	
VMW-VSP-STD-1A	VMware vSphere 6 Standard (1 CPU)、1 年サポートが必要
VMW-VSP-STD-3A	VMware vSphere 6 Standard (1 CPU)、3 年サポートが必要

表 20 オペレーティング システム (続き)

製品 ID (PID)	PID の説明
VMW-VSP-STD-5A	VMware vSphere 6 Standard (1 CPU)、5 年サポートが必要
VMW-VSP-EPL-3A	VMware vSphere 6 Ent Plus (1 CPU)、3 年サポートが必要
VMW-VSP-EPL-1A	VMware vSphere 6 Ent Plus (1 CPU)、1 年サポートが必要
VMW-VSP-EPL-5A	VMware vSphere 6 Ent Plus (1 CPU)、5 年サポートが必要
<b>SuSE</b>	
SLES-2S2V-1A	SUSE Linux Enterprise Server (1 ~ 2 CPU、1 ~ 2 VM)、1 年サポートが必要
SLES-2S2V-3A	SUSE Linux Enterprise Server (1 ~ 2 CPU、1 ~ 2 VM)、3 年サポートが必要
SLES-2S2V-5A	SUSE Linux Enterprise Server (1 ~ 2 CPU、1 ~ 2 VM)、5 年サポートが必要
SLES-2S2V-1S	SUSE Linux Enterprise Server (1 ~ 2 CPU、1 ~ 2 VM)、優先 1 年 SnS
SLES-2S2V-3S	SUSE Linux Enterprise Server (1 ~ 2 CPU、1 ~ 2 VM)、優先 3 年 SnS
SLES-2S2V-5S	SUSE Linux Enterprise Server (1 ~ 2 CPU、1 ~ 2 VM)、優先 5 年 SnS
SLES-2S-HA-1S	SUSE Linux 高可用性拡張 (1 ~ 2 CPU)、1 年 SnS
SLES-2S-HA-3S	SUSE Linux 高可用性拡張 (1 ~ 2 CPU)、3 年 SnS
SLES-2S-HA-5S	SUSE Linux 高可用性拡張 (1 ~ 2 CPU)、5 年 SnS
SLES-2S-GC-1S	SUSE Linux HA 対応 Geo クラスタリング (1 ~ 2 CPU)、1 年 SnS
SLES-2S-GC-3S	SUSE Linux HA 対応 Geo クラスタリング (1 ~ 2 CPU)、3 年 SnS
SLES-2S-GC-5S	SUSE Linux HA 対応 Geo クラスタリング (1 ~ 2 CPU)、5 年 SnS
SLES-2S-LP-1S	SUSE Linux Live パッチ アドオン (1 ~ 2 CPU)、1 年 SnS が必要
SLES-2S-LP-3S	SUSE Linux Live パッチ アドオン (1 ~ 2 CPU)、3 年 SnS が必要
SLES-2S-LP-1A	SUSE Linux Live Patching アドオン (1 ~ 2 CPU)、1 年サポートが必要
SLES-2S-LP-3A	SUSE Linux Live Patching アドオン (1 ~ 2 CPU)、3 年サポートが必要
<b>SLES および SAP</b>	
SLES-SAP-2S2V-1A	SAP アプリケーション用 SLES (1 ~ 2 CPU、1 ~ 2 VM)、1 年サポートが必要
SLES-SAP-2S2V-3A	SAP アプリケーション用 SLES (1 ~ 2 CPU、1 ~ 2 VM)、3 年サポートが必要
SLES-SAP-2S2V-5A	SAP アプリケーション用 SLES (1 ~ 2 CPU、1 ~ 2 VM)、5 年サポートが必要
SLES-SAP-2S2V-1S	SAP アプリケーション用 SLES (1 ~ 2 CPU、1 ~ 2 VM)、優先 1 年 SnS
SLES-SAP-2S2V-3S	SAP アプリケーション用 SLES (1 ~ 2 CPU、1 ~ 2 VM)、優先 3 年 SnS
SLES-SAP-2S2V-5S	SAP アプリケーション用 SLES (1 ~ 2 CPU、1 ~ 2 VM)、優先 5 年 SnS

## ステップ 12 オプションのオペレーティング システム メディア キット を選択する

オプションのオペレーティング システム メディアを [表 21](#) から選択します。

表 21 OS メディア

製品 ID (PID)	PID の説明
MSWS-19-ST16C-RM	Windows Server 2019 Standard (16 コア /2 VM)、リカバリ メディア DVD のみ
MSWS-19-DC16C-RM	Windows Server 2019 DC (16 コア /VM 無制限)、リカバリ メディア DVD のみ
MSWS-22-ST16C-RM	Windows Server 2022 Standard (16 コア /2 VM)、リカバリメディア DVD のみ
MSWS-22-DC16C-RM	Windows Server 2022 DC (16 コア /VM 無制限)、リカバリメディア DVD のみ

## 参考資料

### 簡易ブロック図

Cisco UCS X210c M6 コンピューティング ノード システム ボードの簡略ブロック図をに示します [図 8](#)。

図 8 Cisco UCS X210c M6 コンピューティング ノードの簡易ブロック図 (ドライブを装備した IFM 25G)

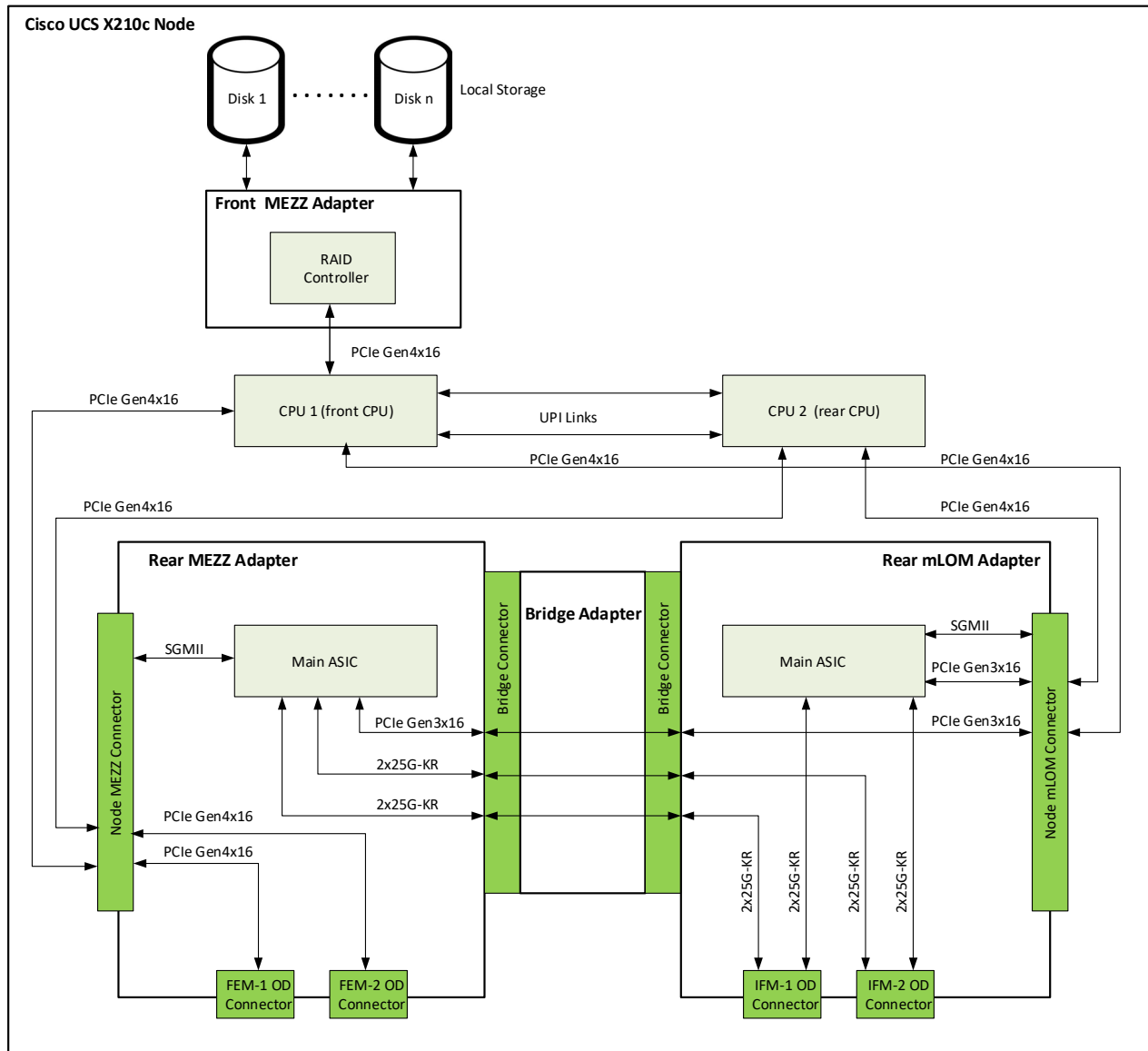


図 9 Cisco UCS X210c M6 コンピューティング ノードの簡易ブロック図 (ドライブを装備した IFM 100G)

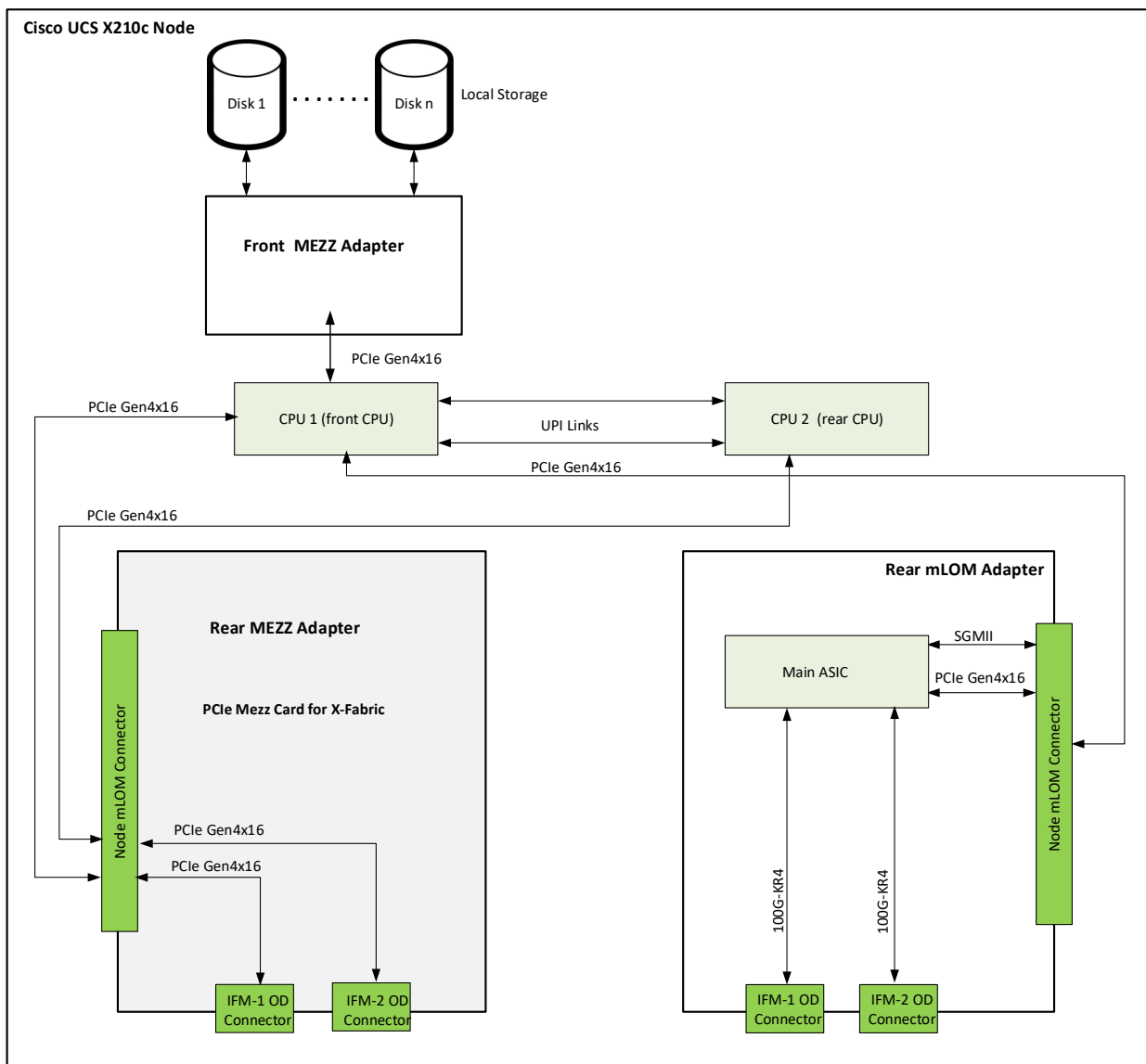
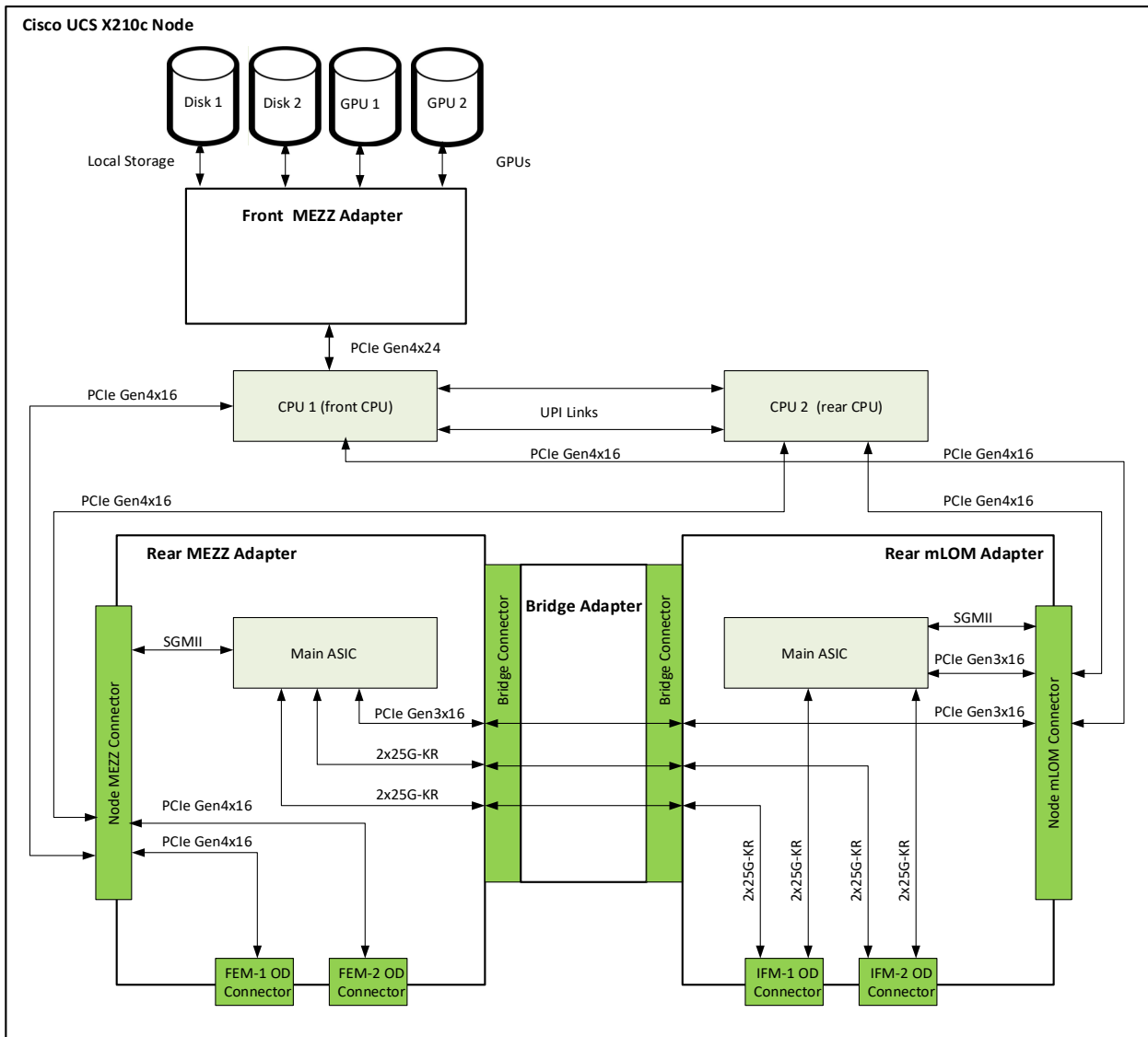


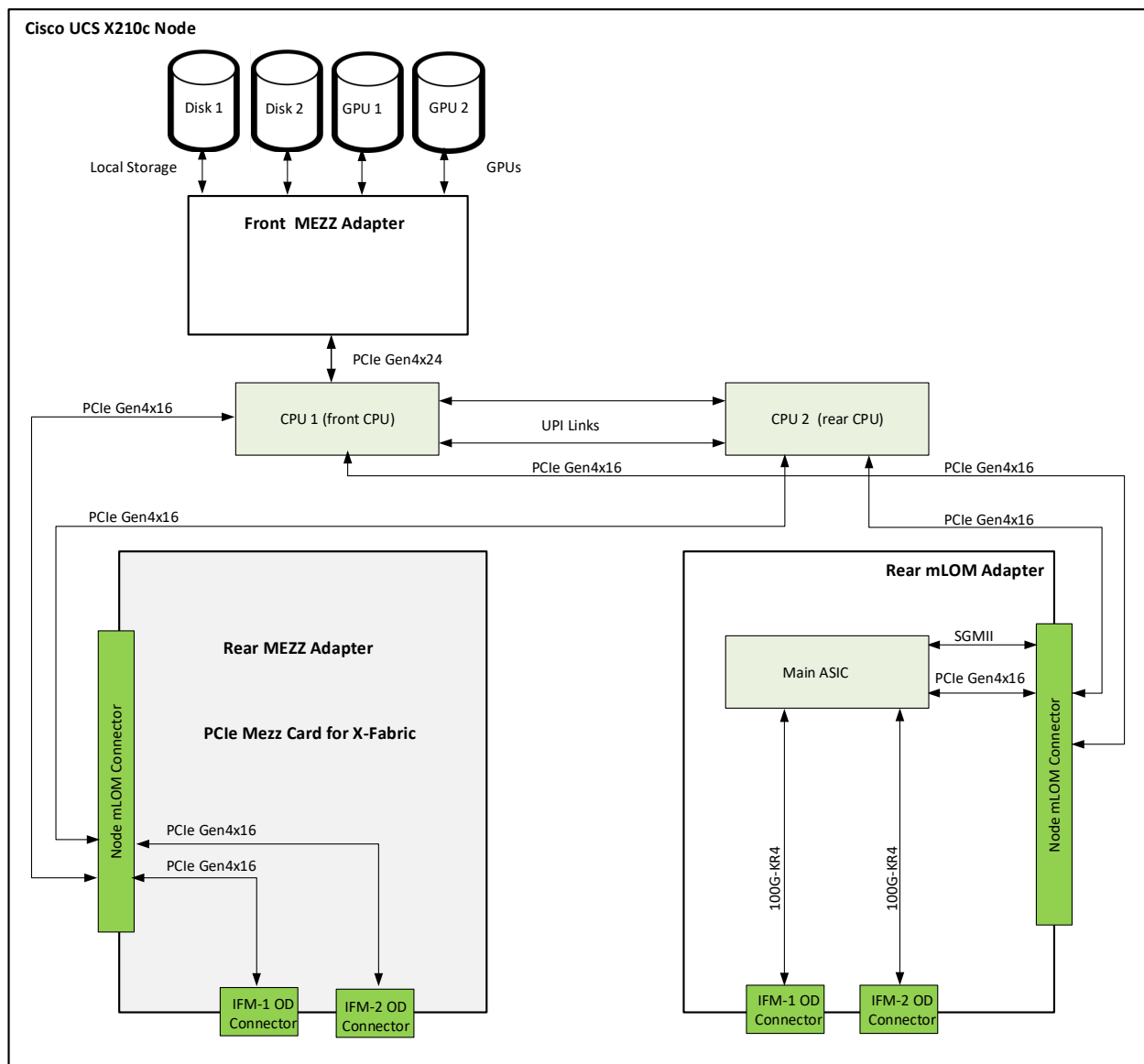


図 10 Cisco UCS X210c M6 コンピューティング ノードの簡易ブロック図 (ドライブと GPU を装備した IFM



25G)

図 11 Cisco UCS X210c M6 コンピューティング ノードの簡易ブロック図 (ドライブと GPU を装備した IFM

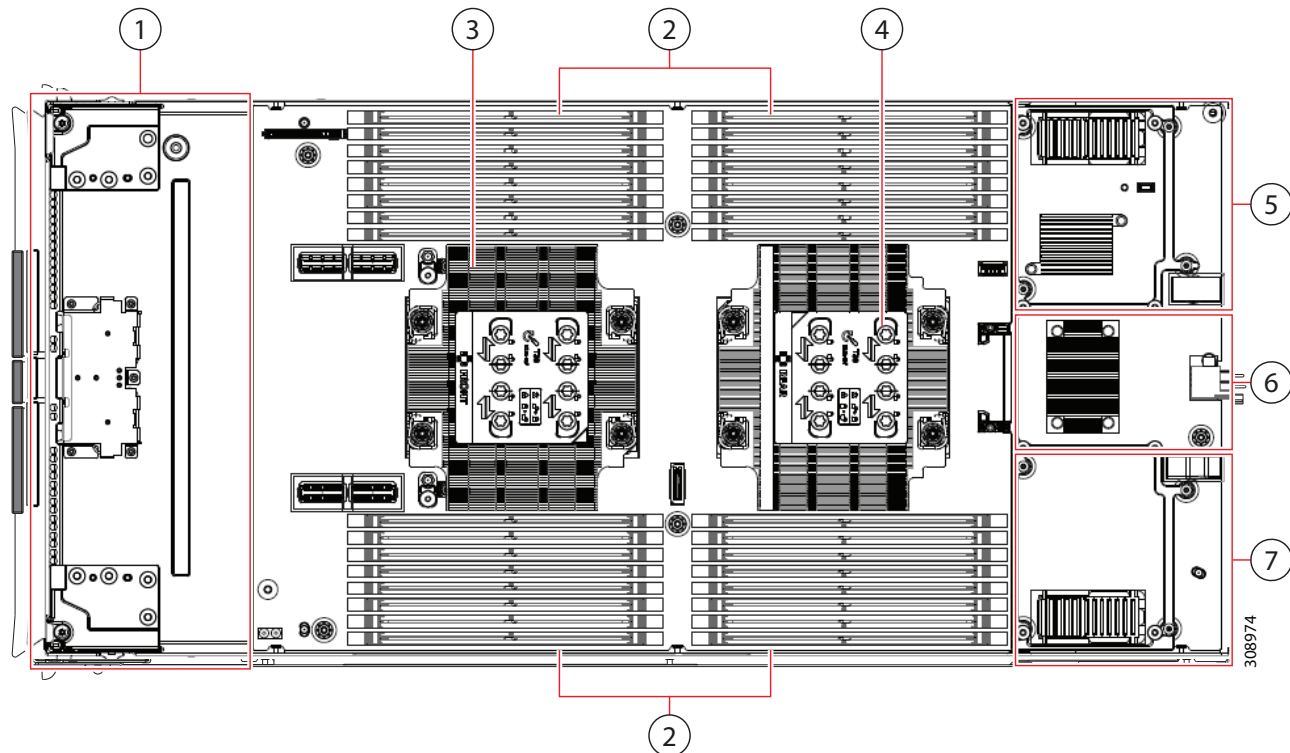


100G)

## システム ボード

図 12 に、Cisco UCS X210c M6 コンピューティングノード システムボードの上面図を示します。

図 12 Cisco UCS X210c M6 コンピューティング ノード システム ボード



1	SAS/SATA または NVMe ドライブ用の前面メザニン スロット	5	背面メザニン スロット、標準または拡張 mLOM のメザニンカードをサポート。 拡張 mLOM が使用される場合は、このスロットを占有するため、背面メザニン カードは取り付けられません。
2	DIMM スロット (最大 32)	6	ブリッジ アダプタ (mLOM を背面メザニン カードに接続)
3	CPU 1 スロット (図では装着済み)	7	標準または拡張 mLOM 用の mLOM スロット
4	CPU 2 ソケット (図では未装着)	-	-

## メモリ構成

各 CPU に 8 つの DIMM チャンネルがあります。

- CPU1 (P1) にはチャンネル A、B、C、D、E、F、G、および H があります。
- CPU2 (P2) にはチャンネル A、B、C、D、E、F、G、および H があります。

各 DIMM チャンネルに 2 個の スロット (スロット 1 と スロット 2) があります。青の DIMM スロットが スロット 1 用で、黒の スロット が スロット 2 用です。

**図 12、(48 ページ)** マザーボード 上の スロット および チャンネル の 物理的な 配置 を 示します。左にある DIMM スロットはチャンネル A、B、C、D、E、F、G、および H 用で、CPU 1 (P1) に関連付けられており、右にある DIMM スロットは、チャンネル A、B、C、D、E、F、G、および H 用で CPU 2 (P2) に関連付けられています。スロット 1 (青) の DIMM スロット は 必ず、対応する スロット 2 (黒) の スロット よりも CPU から 離れた 一に あります。

許容されるすべての DIMM 装着については、次のリンクにある「Cisco UCS X210c M6 インストールガイド」の「メモリ装着ガイドライン」を参照してください。

[https://www.cisco.com/content/en/us/td/docs/unified\\_computing/ucs/x/hw/210c-m6/install/b-cisco-ucs-x210c-m6-install.html](https://www.cisco.com/content/en/us/td/docs/unified_computing/ucs/x/hw/210c-m6/install/b-cisco-ucs-x210c-m6-install.html)

詳細については、次のリンクにある『Cisco UCS C220/C240/B200 M6 memory Guide』を参照してください [Cisco UCS X210c M6 Compute Node Memory Guide](#)。

メモリ 構成 については、次の 項目 を 考慮 に 入れます。

- 各チャンネルには 2 つの DIMM スロットがあり (たとえば、チャンネル A = スロット A1 および A2)、チャンネルは 1 つまたは 2 つの DIMM を装着した状態で動作します channel 。
- 両方の CPU は取り付けられている場合、各 CPU の DIMM スロットへの 装着方法 を 同一に します。
- CPU が取り付けられていない DIMM ソケット では、DIMM を 装着 しても 認識 され ません。
- 詳細については、[ステップ 3 メモリを選択するページ 16](#) を参照してください。

表 22 Cisco UCS X210c M6 コンピューティング ノードの DIMM ルール

DIMM パラメータ	同一チャネル内の DIMM	同じスロット内の DIMM <sup>1</sup>
DIMM キャパシティ RDIMM = 16、32、または 64 GB LRDIMM = 128 または 256 GB	同じチャネル内の DIMM (A1、A2 など) のキャパシティを同じにする必要はありません。  RDIMMS と LRDIMM を混在させないでください	最適なパフォーマンスを得るためには、同じスロット内の DIMM (A1、B1、C1、D1、E1、G1、H1、F1 など) のキャパシティを同じにする必要があります。  RDIMMS と LRDIMM を混在させない
DIMM 速度 3200 MHz	DIMM は取り付けられた CPU の最高速度で動作します	DIMM は取り付けられた CPU の最高速度で動作します
DIMM タイプ RDIMM または LRDIMM	同じチャネル内で DIMM タイプを混在させないでください	同じスロット内で DIMM タイプを混在させないでください

注:

1. 同じスロット内に異なる DIMM キャパシティを存在させることはできますが、最適な性能より低くなる可能性があります。最適な性能を得るためには、同じスロット内のすべての DIMM を同じにする必要があります。

## 第 3 世代 Intel® Xeon® スケーラブル プロセッサのメモリ サポート (Ice Lake)

### PMem のサポート

Ice-Lake CPU は、次の 2 つのメモリ モードをサポートしています。

- App Direct モード
- メモリ モード

### App Direct モード

PMem は、ソリッドステート ディスク ストレージ デバイスとして動作します。データは保存され、不揮発性です。DCPMM と DIMM キャパシティは、CPU キャパシティの制限のみに対してカウントされます。

たとえば、App Direct モードが構成されており、CPU の DIMM ソケットに 8 x 256 GB の DRAM (合計 2 TB の DRAM) と 8 x 512 GB の PMem (合計 4 TB の PMem) が装着されている場合、両方の合計 6 TB が CPU の容量制限に対してカウントされます。App Direct Mode の Intel 推奨 DRAM : PMem 比に従います。

### メモリ モード

PMEM は、100% メモリ モジュールとして動作します。データは揮発性であり、DRAM は PMem のキャッシュとして機能します。PMEem キャパシティのみが、CPU キャパシティの制限に対してカウントされます。これは工場出荷時のデフォルト モードです。

たとえば、メモリ モードが構成されており、CPU の DIMM ソケットに 8 x 256 GB の DRAM (合計 2 TB の DRAM) と 8 x 512 GB の PMem (合計 4 TB の PMem) が装着されている場合、合計 4 TB (PMem メモリ) のみが CPU の容量制限に対してカウントされます。すべての DRAM 容量 (2 TB) がキャッシュとして使用され、CPU 容量は考慮されません。メモリモードに推奨される Intel DRAM:PMem の比率は、1:4、1:8、1:16 です。

第 3 世代 Intel® Xeon® Ice Lake® プロセッサ :

- DRAM および PMem がサポートされます
- 各 CPU には 16 個の DIMM ソケットがあり、次の最大メモリ容量をサポートします。
  - 256 GB DRAM x 16 個を使用した 4 TB、または
  - 8 x 256 GB DRAM および 8 x 512 GB Intel® Optane™ パーシステント メモリ モジュール (PMem) を使用した 6TB

CPU ソケットごとにサポートされる DRAM/PMem メモリ構成は次のとおりです。

- 4 DRAM と 4 PMem、または 8 DRAM と 4 PMem、または 8 DRAM と 1 PMem、または 8 DRAM と 8 PMem

使用可能な DRAM 容量は、32 GB、64 GB、128 GB、または 256 GB です。

使用可能な PMem 容量は、128 GB、256 GB、または 512 GB です。

詳細については、次のリンクを参照してください。

[Cisco UCS X210c M6 コンピューティング ノード メモリ ガイド](#)

## スペア部品

このセクションでは、Cisco UCS X210c M6 コンピューティング ノード用のアップグレード関連部品と保守関連部品を示します。これらの部品の一部は、すべてのコンピューティング ノードまたはすべての Cisco UCS X9508 シャーシとともに構成されます。

表 23 スペア部品


製品 ID (PID)	PID の説明
デバッグケーブル	
UCSX-C-DEBUGCBL =	UCSX コンピューティング ノード デバッグ ケーブル
<b>CPU</b>	
 <p>注：2 番目の CPU を注文する場合は、この表の「CPU アクセサリ」セクションを参照して、2 番目の CPU に注文する必要がある追加部品を確認してください。</p>	
<b>8000 シリーズ プロセッサ</b>	
UCSX-CPU-I8380=	
UCSX-CPU-I8368=	
UCSX-CPU-I8362=	
UCSX-CPU-I8360Y=	
UCSX-CPU-I8358P=	
UCSX-CPU-I8358=	
UCSX-CPU-I8352M=	
UCSX-CPU-I8352Y=	
UCSX-CPU-I8352V=	
UCSX-CPU-I8352S=	
UCSX-CPU-I8351N=1	
<b>6000 シリーズ プロセッサ</b>	
UCSX-CPU-I6354=	
UCSX-CPU-I6348=	
UCSX-CPU-I6346=	
UCS-CPU-I6342=	
UCS-CPU-I6338T=	
UCSX-CPU-I6336Y=	
UCSX-CPU-I6334=	

表 23 スペア部品 (続き)

製品 ID (PID)	PID の説明
UCS-CPU-I6334=	
UCSX-CPU-I6330N=	
UCSX-CPU-I6330=	
UCSX-CPU-I6326=	
UCSX-CPU-I6312U=2	
UCS-CPU-I6326=	
UCSX-CPU-I6314U=3	
<b>5000 シリーズ プロセッサ</b>	
UCSX-CPU-I5320T=	
UCSX-CPU-I5320=	
UCSX-CPU-I5318Y=	
UCSX-CPU-I5318S=	
UCSX-CPU-I5318N=	
UCSX-CPU-I5317=	
UCSX-CPU-I5315Y=	
<b>4000 シリーズ プロセッサ</b>	
UCSX-CPU-I4316=	
UCSX-CPU-I4314=	
UCSX-CPU-I4310T=	
UCSX-CPU-I4310=	
UCSX-CPU-I4309Y=	
<b>CPU アクセサリ</b>	
UCSX-C-M6-HS-F=	UCS B シリーズ M6 CPU ソケット (前面) 用 CPU ヒートシンク
UCSX-C-M6-HS-R=	UCS B シリーズ M6 CPU ソケット (背面) 用 CPU ヒートシンク
UCSX-CPU-TIM =	M6 サーバ HS シール用単一 CPU サーマル インターフェイス マテリアル シリ ンジ
UCSX-HSCK=	UCS プロセッサ ヒート シンク クリーニング キット (CPU の交換時)
UCSX-CPUAT =	M6 サーバ用 CPU アセンブリ ツール
UCSX-M6-CPU-CAR=	UCS M6 CPU キャリア
UCSX-CPUATI-4=	M6 サーバ用 CPX-4 CPU アセンブリ ツール



表 23 スペア部品 (続き)

製品 ID (PID)	PID の説明
UCSX-CPUATI-3=	M6 サーバ用 ICX CPU アセンブリツール
<b>メモリ</b>	
UCSX-MR-X16G1RW=	16 GB RDIMM SRx4 3200 (8Gb)
UCSX-MR-X32G1RW	32GB RDIMM SRx4 3200 (16Gb)
UCSX-MR-X32G2RW=	32 GB RDIMM DRx4 3200 (8Gb)
UCSX-MR-X64G2RW=	64 GB RDIMM DRx4 3200 (16Gb)
UCSX-ML-128G4RW=	128 GB LRDIMM QRx4 3200 (16Gb)
UCSX-MP-128GS-B0=	Intel® Optane™ DC パーシステント メモリ、128 GB、2666-MHz
UCSX-MP-256GS-B0=	Intel® Optane™ DC パーシステント メモリ、256GB、2666-MHz
UCSX-MP-512GS-B0=	Intel® Optane™ DC パーシステント メモリ、512GB、2666-MHz
<b>DIMM ブランク</b>	
UCSX-DIMM-BLK =	Cisco UCS DIMM ブランク
<b>背面メザニン アダプタ</b>	
UCSX-V4-Q25GML=	X コンピューティング ノード用 UCS VIC 14425 4x25G mLOM
UCSX-V4-Q25GME=	X コンピューティング ノード用 UCS VIC 14825 4x25G mezz
UCSX-V4-PCIME=	X-Fabric 用 UCS PCI Mezz カード
UCSX-ML-V5D200G=	X コンピューティング ノード用 Cisco UCS VIC 15231 2x100/200G mLOM
UCSX-ML-V5D200GV2=	Cisco UCS VIC 15230 モジュラ LOM、セキュア ブート X コンピューティング ノード付き
<b>前面メザニン アダプタ</b>	
UCSX-X10C-PT4F=	UCS X10c コンピューティング パス スルー コントローラ (前面)
UCSX-X10C-RAIDF=	LSI 3900 搭載 UCS X10c コンピューティング RAID コントローラ (前面)
UCSX-X10C-FMBK=	UCS X10c コンピューティング ノードの前面 Mezz ブランク
<b>GPU</b>	
UCSX-X10C-GPUFM=	最大 2 つの NVIDIA T4 GPU と 2 つの NVMe ドライブをサポートする UCS X210c M6 コンピュート ノード前面メザニン
UCSX-GPUFM-BLK=	UCSX GPU 前面 Mezz スロット ブランク
UCSX-GPU-T4-MEZZ=	NVIDIA T4 GPU PCIE 75W 16GB、MEZZ フォーム ファクター
<b>SSD エンタープライズ パフォーマンス ドライブ</b>	
UCSX-SD19T63X-EP=	1.9TB 2.5 インチ Enterprise Performance 6GSATA SSD (3 倍の耐久性)

表 23 スペア部品 (続き)

製品 ID (PID)	PID の説明
UCSX-SD480G63X-EP=	480GB 2.5 インチ Enterprise Performance 6GSATA SSD (3 倍の耐久性)
UCSX-SD960G63X-EP=	960GB 2.5 インチ Enterprise Performance 6GSATA SSD (3 倍の耐久性)
UCSX-SD19TBM3X-EP=	1.9TB 2.5in Enterprise performance 6GSATA SSD(3X endurance)
UCSX-SD960GBM3XEP=	960GB 2.5 インチ Enterprise Performance 6GSATA SSD (3 倍の耐久性)
UCSX-SD480GBM3XEP=	480GB 2.5 インチ Enterprise Performance 6GSATA SSD (3 倍の耐久性)
UCSX-SD800GK3X-EP=	800GB 2.5 インチ Enterprise Performance 12G SAS SSD (3 倍の耐久性)
UCSX-SD16TK3X-EP=	1.6 TB 2.5 インチ Enterprise Performance 12G SAS SSD (3 倍の耐久性)
UCSX-SD32TKA3X-EP=	3.2TB 2.5 インチ Enter Perf 12G SAS Kioxia G2 SSD (3X)
UCSX-SD16TKA3X-EP=	1.6 TB 2.5 インチ Enterprise Performance 12G SAS SSD (3 倍の耐久性)
<b>SSD Enterprise Value ドライブ</b>	
UCSX-SD120GM1X-EV=	120 GB 2.5 インチ Enterprise Value 6 G SATA SSD
UCSX-SD19T61X-EV=	1.9 TB 2.5 インチ Enterprise Value 6 G SATA SSD
UCSX-SD38T61X-EV=	3.8 TB 2.5 インチ Enterprise Value 6 G SATA SSD
UCSX-SD38T6I1X-EV=	3.8 TB 2.5 インチ Enterprise Value 6 G SATA SSD
UCSX-SD480G6I1XEV=	480 GB 2.5 インチ Enterprise Value 6G SATA SSD
UCSX-SD19T6S1X-EV=	1.9 TB 2.5 インチ Enterprise Value 6 G SATA SSD
UCSX-SD38T6S1X-EV=	3.8 TB 2.5 インチ Enterprise Value 6 G SATA SSD
UCSX-SD76T6S1X-EV=	7.6TB 2.5 インチ Enterprise Value 6G SATA SSD
UCSX-SD960G6S1XEV=	960GB 2.5 インチ Enterprise Value 6G SATA SSD
UCSX-SD76TBM1X-EV=	7.6TB 2.5 インチ Enterprise Value 6G SATA SSD
UCSX-SD38TBM1X-EV=	3.8 TB 2.5 インチ Enterprise Value 6 G SATA SSD
UCSX-SD19TBM1X-EV=	1.9 TB 2.5 インチ Enterprise Value 6 G SATA SSD
UCSX-SD16TBM1X-EV=	1.6TB 2.5 インチ Enterprise Value 6G SATA SSD
UCSX-SD960GBM1XEV=	960GB 2.5 インチ Enterprise Value 6G SATA SSD
UCSX-SD480GBM1XEV=	480 GB 2.5 インチ Enterprise Value 6G SATA SSD
UCSX-SD240GBM1XEV=	240GB 2.5 インチ Enter Value 6G SATA Micron G2 SSD
UCSX-SD19TM1X-EV=	1.9TB 2.5 インチ Enter Value 6G SATA Micron G1 SSD
UCSX-SD15TKA1X-EV=	15.3TB 2.5 インチ 値を入力 12G SAS Kioxia G2 SSD
UCSX-SD76TKA1X-EV=	7.6 TB 2.5 インチ Enterprise Value 12G SAS SSD

表 23 スペア部品 (続き)

製品 ID (PID)	PID の説明
UCSX-SD38TKA1X-EV=	3.8TB 2.5 インチ Enter Value 12G SAS Kioxia G2 SS
UCSX-SD19TKA1X-EV=	1.9TB 2.5 インチ Enterprise Value 12G SAS SSD
UCSX-SD960G6I1XEV=	960GB 2.5 インチ Enterprise Value 6G SATA SSD
UCSX-SD960GK1X-EV=	960GB 2.5 インチ Enterprise Value 12G SAS SSD インチ
UCSX-SD19TK1X-EV=	1.9TB 2.5 インチ Enterprise Value 12G SAS SSD
<b>Self-Encrypted Drives (SED)</b>	
UCSX-SD38TBKNK9=	3.8TB Enterprise Value SAS SSD (1X DWPD、SED)
UCSX-SD800GBKNK9=	800GB Enterprise performance SAS SSD (3X DWPD、SED)
UCSX-SD16TBKNK9=	1.6TB Enterprise performance SAS SSD (3X DWPD、SED)
UCSX-SD960GM2NK9=	960 GB Enterprise Value SATA SSD (1X FWPD、SED)
UCSX-SD76TEM2NK9=	7.6 TB EGB Enterprise Value SATA SSD (1X、SED)
UCSX-SD76TBKANK9=	7.6TB Enterprise value SAS SSD (1DWPD、SED- FIPS)
UCSX-SD38TBKANK9=	3.8TB 2.5 インチ Enterprise value 12G SAS SSD (1DWPD、SED- FIPS)
UCSX-SD16TBKANK9=	1.6TB 2.5 インチ Enterprise performance 12GSAS SSD (3DWPD、SED-FIPS)
<b>NVMe ドライブ</b>	
UCSX-NVMEXPB-I375=	Cisco 2.5 インチ U.2 375 GB Intel P4800 NVMe Med Perf
UCSX-NVMEXP-I750=	750 GB 2.5 インチ Intel Optane NVMe Extreme Perf.
UCSX-NVMEI4-I1920=	1.9TB 2.5 インチ U.2 Intel P5500 NVMe High Perf Medium Endurance
UCSX-NVMEI4-I3840=	3.8TB 2.5 インチ U.2 Intel P5500 NVMe High Perf Medium Endurance
UCSX-NVMEI4-I1600=	1.6TB 2.5 インチ U.2 Intel P5600 NVMe High Perf High Endurance
UCSX-NVMEI4-I3200=	3.2TB 2.5 インチ U.2 Intel P5600 NVMe High Perf High Endurance
UCSX-NVMEXP-I400=	400GB 2.5 インチ U.2 Intel P5800X Optane NVMe Extreme Perform SSD
UCSX-NVMEXP-I800=	400GB 2.5 インチ U.2 Intel P5800X Optane NVMe Extreme Perform SSD
UCS-NVME4-1600=	1.6TB 2.5 インチ U.2 15mm P5620 Hg Perf Hg End NVMe (3X)
UCS-NVME4-3200=	3.2TB 2.5 インチ U.2 15mm P5620 Hg Perf Hg End NVMe (3X)
UCS-NVME4-6400=	6.4TB 2.5 インチ U.2 15mm P5620 Hg Perf Hg End NVMe (3X)
UCSX-NVMEQ-1536=	15.3TB 2.5 インチ U.2 15mm P5316 Hg Perf Low End NVMe
UCSX-NVMEM6-W3200=	3.2 TB 2.5 インチ U.2 WD SN840 NVMe Extreme Perf. High Endurance 高耐久性
UCSX-NVMEM6-W7680=	7.6 TB 2.5 インチ U.2 WD SN840 NVMe 超高性能 Value Endurance

表 23 スペア部品 (続き)

製品 ID (PID)	PID の説明
UCSX-NVMEM6W15300=	15.3 TB 2.5 インチ U.2 WD SN840 NVMe Extreme Perf. Value Endurance
UCSX-NVMEM6-W1600=	1.6TB 2.5in U.2 WD SN840 NVMe Extreme Perf. 高耐久性
UCSX-NVMEM6-W6400=	6.4TB 2.5 インチ U.2 WD SN840 NVMe 超高性能高耐久性
UCSX-NVMEG4-M1536=	15.3TB 2.5 インチ U.3 Micron 7450 NVMe High Perf Medium Endurance
UCSX-NVMEG4-M1600=	1.6TB 2.5 インチ U.3 Micron 7450 NVMe High Perf High Endurance
UCSX-NVMEG4-M1920=	1.9TB 2.5 インチ U.3 Micron 7450 NVMe High Perf Medium Endurance
UCSX-NVMEG4-M3200=	3.2TB 2.5 インチ U.3 Micron 7450 NVMe High Perf High Endurance
UCSX-NVMEG4-M3840=	3.8TB 2.5 インチ U.3 Micron 7450 NVMe High Perf Medium Endurance
UCSX-NVMEG4-M6400=	6.4TB 2.5 インチ U.3 Micron 7450 NVMe High Perf High Endurance
UCSX-NVMEG4-M7680=	7.6TB 2.5 インチ U.3 Micron 7450 NVMe High Perf Medium Endurance
UCSX-NVMEG4-M960=	960GB 2.5 インチ U.3 Micron 7450 NVMe High Perf Medium Endurance
<b>SATA M.2 ストレージ モジュール</b>	
UCSX-M2-240G=	240GB SATA M.2
UCSX-M2-480G=	480GB M.2 SATA SSD
UCSX-M2-960G=	960GB SATA M.2
UCSX-M2-I240GB=	240GB M.2 Boot SATA Intel SSD
UCSX-M2-I480GB=	480GB M.2 Boot SATA Intel SSD
<b>ブート最適化 RAID コントローラ</b>	
UCS-M2-HWRAID=	Cisco ブート最適化 M.2 RAID コントローラ
<b>ドライブ ブランク</b>	
UCSC-BBLKD-S2=	Cisco UCS X210c M6 コンピューティング ノード 7 mm 前面ドライブ ブランク
<b>TPM</b>	
UCSX-TPM-002C=	信頼できるプラットフォーム モジュール 2.0、FIPS140-2 準拠、UCS M6 svr
<b>ソフトウェア / ファームウェア</b>	
<b>Windows Server Recovery Media</b>	
MSWS-19-ST16C-RM=	Windows Server 2019 Standard (16 コア /2 VM)、リカバリ メディア DVD のみ
MSWS-19-DC16C-RM=	Windows Server 2019 DC (16 コア /VM 無制限)、リカバリ メディア DVD のみ
MSWS-22-ST16C-RM=	Windows Server 2022 Standard (16 コア /2 VM)、リカバリメディア DVD のみ
MSWS-22-DC16C-RM=	Windows Server 2022 DC (16 コア /VM 無制限)、リカバリメディア DVD のみ

表 23 スペア部品 (続き)

製品 ID (PID)	PID の説明
<b>RHEL SAP</b>	
RHEL-SAPSP-3S=	RHEL SAP Solutions Premium - 3 年間
RHEL-SAPSS-3S=	RHEL SAP Solutions Standard - 3 年間
RHEL-SAPSP-R-1S=	RHEL SAP ソリューション プレミアムの更新 -1 年間
RHEL-SAPSS-R-1S=	RHEL SAP ソリューション標準の更新 -1 年
RHEL-SAPSP-R-3S=	RHEL SAP ソリューション プレミアムの更新 -3 年間
RHEL-SAPSS-R-3S=	RHEL SAP ソリューション標準を 3 年更新
<b>VMware vSphere</b>	
VMW-VSP-STD-1A=	VMware vSphere 7 Std (1 CPU、32 Core) 1 年サポートが必要
VMW-VSP-STD-3A=	VMware vSphere 7 Std (1 CPU、32 Core) 3 年サポートが必要
VMW-VSP-STD-5A=	VMware vSphere 7 Std (1 CPU、32 Core) 5 年サポートが必要
VMW-VSP-EPL-1A=	VMware vSphere 7 Ent Plus (1 CPU、32 Core) 1 年サポートが必要
VMW-VSP-EPL-3A=	VMware vSphere 7 Ent Plus (1 CPU、32 Core) 3 年サポートが必要
VMW-VSP-EPL-5A=	VMware vSphere 7 Ent Plus (1 CPU、32 Core) 5 年サポートが必要
VMW-VSP-STD-1S=	VMware vSphere 7 Standard (1 CPU、32 Core)、1 年 VMware SnS が必要
VMW-VSP-STD-3S=	VMware vSphere 7 Standard (1 CPU、32 Core)、3 年 VMware SnS が必要
VMW-VSP-STD-1YR	VMware vSphere 7 Std SnS - 1 年 (PID VMW-VSP-STD-1S= に報告)
VMW-VSP-STD-3YR	VMware vSphere 7 Std SnS - 3 年 (PID VMW-VSP-STD-3S= に報告)
VMW-VSP-EPL-1S=	VMware vSphere 7 EntPlus (1 CPU 32 Core)、1 年 VMware SnS が必要
VMW-VSP-EPL-3S=	VMware vSphere 7 EntPlus (1 CPU 32 Core)、3 年 VMware SnS が必要
VMW-VSP-EPL-1YR	VMware vSphere 7 Enterprise Plus SnS-1 年 (PID VMW-VSP-EPL-1S = に報告)
VMW-VSP-EPL-3YR	VMware vSphere 7 Enterprise Plus SnS-3 年 (PID VMW-VSP-EPL-3S = に報告)
<b>VMware vCenter</b>	
VMW-VCS-STD-1A=	VMware vCenter 7 Server Standard、1 年サポートが必要
VMW-VCS-STD-3A=	VMware vCenter 7 Server Standard、3 年サポートが必要
VMW-VCS-STD-5A=	VMware vCenter 7 Server Standard、5 年サポートが必要
VMW-VCS-STD-1S=	VMware vCenter 7 Server Standard、1 年間の VMware SnS 要求
VMW-VCS-STD-3S=	VMware vCenter 7 Server Standard、3 年間の VMware SnS 要求

表 23 スペア部品 (続き)

製品 ID (PID)	PID の説明
VMW-VCS-STD-1YR	VMware vCenter 6 サーバー標準規格 SnS- 1 年 (VMW-VCS-STD-1S= に報告)
VMW-VCS-STD-3YR	VMware vCenter 6 サーバー標準規格 SnS- 3 年 (VMW-VCS-STD-3S= に報告)
VMW-VCS-FND-1A=	VMware vCenter Server 7 Foundation (4 ホスト)、1 年サポートが必要
VMW-VCS-FND-3A=	VMware vCenter Server 7 Foundation (4 ホスト)、3 年サポートが必要
VMW-VCS-FND-5A=	VMware vCenter Server 7 Foundation (4 ホスト)、5 年サポートが必要
VMW-VCS-FND-1S=	VMware vCenter Server 7 Foundation (4 ホスト)、1 年 VM SnS が必要
VMW-VCS-FND-3S=	VMware vCenter Server 7 Foundation (4 ホスト)、3 年 VM SnS が必要
VMW-VCS-FND-1YR	VMware vCenter Server 6 Foundation (4 ホスト) SnS - 1 年 (PID VMW-VCS-FND-1S= に報告)
VMW-VCS-FND-3YR	VMware vCenter Server 6 Foundation (4 ホスト) SnS - 3 年 (PID VMW-VCS-FND-3S= に報告)
<b>VMware vSphere のアップグレード</b>	
VMW-VSS2VSP-1A=	アップグレード : vSphere 7 Std から vSphere 7 Ent Plus (1 年間のサポート)
VMW-VSS2VSP-3A=	アップグレード : vSphere 7 Std から vSphere 7 Ent Plus (1 年間のサポートが必要)

注 :

1. UCSX-CPU-I8351N CPU の最大数は 1
2. UCSX-CPU-I6312U CPU の最大数は 1
3. UCSX-CPU-I6314U CPU の最大数は 1

設置手順については、「[Cisco UCS X210c M6 コンピューティングノードの設置ガイド](#)」を参照してください。

## CPU のアップグレードまたは交換



注：CPU を保守する前に、次の手順を実行します。

- デコミッションしてから、コンピューティング ノードの電源をオフにします。
- Cisco UCS X210c M6 コンピューティング ノードをシャーシから引き出します。
- 上部カバーを取り外します。

既存の CPU を交換するには、次の手順を実行します。

(1) 手順で使用可能な次のツールと資材を用意します。

- T-30 トルクス ドライバ (交換用 CPU に同梱されています)。
- #1 マイナス ドライバ (交換用 CPU に同梱されています)。
- CPU アセンブリ ツール (交換用 CPU に同梱されています)。Cisco PID UCSX-CPUAT= として別途注文できます。
- ヒートシンク クリーニング キット：交換用 CPU に付属しています。Cisco PID UCSX-HSCK= として別途選択できます。
- サーマル インターフェイス マテリアル (TIM)：交換用 CPU に付属しているシリンジ。「Cisco PID UCSX-CPU-TIM=」として個別に発注できます。

(2) [使用可能な CPU ページ 12](#) から適切な交換用 CPU を発注します。

『Cisco UCS X210c M6 コンピューティング ノード設置 / サービス ノート』

([https://www.cisco.com/content/en/us/td/docs/unified\\_computing/ucs/x/hw/210c-m6/install/b-cisco-ucs-x210c-m6-install.html](https://www.cisco.com/content/en/us/td/docs/unified_computing/ucs/x/hw/210c-m6/install/b-cisco-ucs-x210c-m6-install.html)) に記載されている手順に従って、CPU とヒートシンクを慎重に取り外してから交換します。

(3) というメッセージが表示されます。

新しい CPU を追加するには、次の手順を実行します。

(1) 手順で使用可能な次のツールと資材を用意します。

- T-30 トルクスドライバ (新しい CPU に同梱されています)。
- #1 マイナス ドライバ (新しい CPU に同梱されています)。
- CPU アセンブリ ツール：新しい CPU に同梱されています。「Cisco PID UCSX-CPUAT=」として個別に発注できます。
- サーマル インターフェイス マテリアル (TIM) (交換用 CPU に同梱されているシリンジ)。「Cisco PID UCSX-CPU-TIM=」として個別に発注できます。

(2) [表 3 \(12 ページ\)](#) から適切な新しい CPU を注文します。

(3) 新しい CPU ごとにヒートシンクを 1 つ発注します。前面 CPU ソケットの場合は「PID UCSX-C-M6-HS-F=」、リア CPU ソケットの場合は「PID UCSX-C-M6-HS-R=」を発注します。



『Cisco UCS X210c M6 コンピューティング ノード設置 / サービス ノート』

([https://www.cisco.com/content/en/us/td/docs/unified\\_computing/ucs/x/hw/210c-m6/install/b-cisco-ucs-x210c-m6-install.html](https://www.cisco.com/content/en/us/td/docs/unified_computing/ucs/x/hw/210c-m6/install/b-cisco-ucs-x210c-m6-install.html)) に記載されている手順に従って、CPU とヒートシンクを慎重に取り付けます。

## メモリのアップグレードまたは交換



注：DIMM または PMEM を保守する前に、次を行います。

- デコミッションしてから、コンピューティング ノードの電源をオフにします。
- Cisco UCS X210c M6 コンピューティング ノードをシャーシから引き出します。
- 上部カバーを取り外します。

DIMM や PMem を追加または交換するには、次の手順を実行します。

DIMM や PMem を追加または交換するには、次の手順を実行します。

ステップ 1 両側の DIMM コネクタ ラッチを開きます。

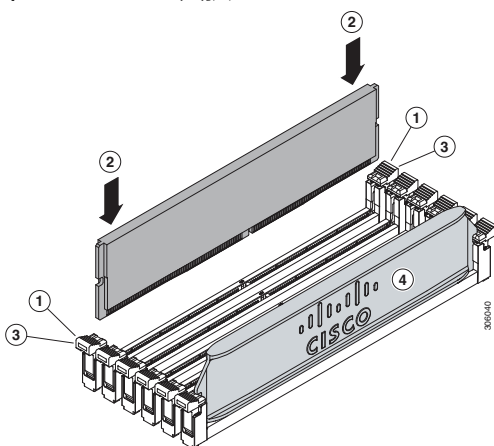
ステップ 2 カチッという音がするまで、DIMM の両端を均等にスロットに押し込みます。

注：DIMM のノッチがスロットに合っていることを確認します。ノッチが合っていないと、DIMM またはスロット、あるいはその両方が破損するおそれがあります。

ステップ 3 DIMM コネクタ ラッチを内側に少し押し、ラッチを完全にかけます。

ステップ 4 すべてのスロットに DIMM または DIMM ブランクを装着します。スロットを空にすることはできません。

図 13 メモリの交換



DIMM の交換またはアップグレードの詳細については、[https://www.cisco.com/content/en/us/td/docs/unified\\_computing/ucs/x/hw/210c-m6/install/b-cisco-ucs-x210c-m6-install.html](https://www.cisco.com/content/en/us/td/docs/unified_computing/ucs/x/hw/210c-m6/install/b-cisco-ucs-x210c-m6-install.html) にある「Cisco UCS X210c M6 コンピューティング ノード インストールおよびサービス ノート」



## 販売終了 (EOL) 製品

以下は、以前この製品で使用可能でしたが、すでに販売停止している部品の一覧です。まだサポートされているかを確認するには、表 36 の EOL アナウンスリンクを参照してください。

表 24 EOS

製品 ID	説明	EOL/EOS リンク
<b>オペレーティング システム</b>		
SLES-2SUV-1A	SUSE Linux Enterprise Server (1 ~ 2 CPU、VM 無制限)、1 年サポートが必要	
SLES-2SUV-1S	SUSE Linux Enterprise Server (1 ~ 2 CPU、VM 無制限)、優先 1 年 SnS	
SLES-2SUV-3A	SUSE Linux Enterprise Server (1 ~ 2 CPU、VM 無制限)、3 年サポートが必要	
SLES-2SUV-3S	SUSE Linux Enterprise Server (1 ~ 2 CPU、VM 無制限)、優先 3 年 SnS	
SLES-2SUV-5A	SUSE Linux Enterprise Server (1 ~ 2 CPU、VM 無制限)、5 年サポートが必要	
SLES-2SUV-5S	SUSE Linux Enterprise Server (1 ~ 2 CPU、VM 無制限)、優先 5 年 SnS	
SLES-SAP-2SUV-1A	SUSE Linux Enterprise Server for SAP Applications HA 付き (1 ~ 2 CPU、VM 無制限)、1 年サポートが必要	
SLES-SAP-2SUV-1S	SAP アプリケーション用 SLES (1 ~ 2 CPU、VM 無制限)、優先 1 年 SnS	
SLES-SAP-2SUV-3A	SUSE Linux Enterprise Server for SAP Applications HA 付き (1 ~ 2 CPU、VM 無制限)、3 年サポートが必要	
SLES-SAP-2SUV-3S	SAP アプリケーション用 SLES (1 ~ 2 CPU、VM 無制限)、優先 3 年 SnS	
SLES-SAP-2SUV-5A	SUSE Linux Enterprise Server for SAP Applications HA 付き (1 ~ 2 CPU、VM 無制限)、5 年サポートが必要	
SLES-SAP-2SUV-5S	SAP アプリケーション用 SLES (1 ~ 2 CPU、VM 無制限)、優先 5 年 SnS	
UCSX-NVMEI4-I3840	3.8TB 2.5 インチ U.2 Intel P5500 NVMe High Perf Medium Endurance	<a href="https://www.cisco.com/c/en/us/products/colateral/servers-unified-computing/ucs-c-series-rack-servers/select-ucs-access-eol-15074.html">https://www.cisco.com/c/en/us/products/colateral/servers-unified-computing/ucs-c-series-rack-servers/select-ucs-access-eol-15074.html</a>
UCSX-NVMEI4-I7680	7.6TB 2.5 インチ U.2 Intel P5500 NVMe High Perf Medium Endurance	<a href="https://www.cisco.com/c/en/us/products/colateral/servers-unified-computing/ucs-c-series-rack-servers/select-ucs-access-eol-15074.html">https://www.cisco.com/c/en/us/products/colateral/servers-unified-computing/ucs-c-series-rack-servers/select-ucs-access-eol-15074.html</a>
UCSX-SD76T61X-EV	7.6TB 2.5 インチ Enterprise Value 6G SATA SSD	<a href="https://www.cisco.com/c/en/us/products/colateral/servers-unified-computing/ucs-c-series-rack-servers/select-ucs-hyperflex-accessories-eol.html">https://www.cisco.com/c/en/us/products/colateral/servers-unified-computing/ucs-c-series-rack-servers/select-ucs-hyperflex-accessories-eol.html</a>

表 24 EOS

UCSX-SD76TBEM2NK9	7.6TB 2.5 インチ Enter Value 6G SATA Micron G1 SSD (SED)	<a href="https://www.cisco.com/c/en/us/products/collateral/servers-unified-computing/ucs-c-series-rack-servers/select-ucs-hyperflex-accessories-eol2.html">https://www.cisco.com/c/en/us/products/collateral/servers-unified-computing/ucs-c-series-rack-servers/select-ucs-hyperflex-accessories-eol2.html</a>
UCSX-SD960GBM2NK9	960GB 2.5 インチ Enter Value 6G SATA Micron G1 SSD (SED)	<a href="https://www.cisco.com/c/en/us/products/collateral/servers-unified-computing/ucs-c-series-rack-servers/unified-computing-accessories-eol.html">https://www.cisco.com/c/en/us/products/collateral/servers-unified-computing/ucs-c-series-rack-servers/unified-computing-accessories-eol.html</a>
UCSX-SD16TM1X-EV	1.6TB 2.5 インチ Enter Value 6G SATA Micron G1 SSD	<a href="https://www.cisco.com/c/en/us/products/collateral/servers-unified-computing/ucs-c-series-rack-servers/unified-computing-accessories-eol.html">https://www.cisco.com/c/en/us/products/collateral/servers-unified-computing/ucs-c-series-rack-servers/unified-computing-accessories-eol.html</a>
UCSX-SD240GM1X-EV	240GB 2.5 インチ Enter Value 6G SATA Micron G1 SSD	<a href="https://www.cisco.com/c/en/us/products/collateral/servers-unified-computing/ucs-c-series-rack-servers/unified-computing-accessories-eol.html">https://www.cisco.com/c/en/us/products/collateral/servers-unified-computing/ucs-c-series-rack-servers/unified-computing-accessories-eol.html</a>
UCSX-SD38TM1X-EV	3.8TB 2.5 インチ Enter Value 6G SATA Micron G1 SSD	<a href="https://www.cisco.com/c/en/us/products/collateral/servers-unified-computing/ucs-c-series-rack-servers/unified-computing-accessories-eol.html">https://www.cisco.com/c/en/us/products/collateral/servers-unified-computing/ucs-c-series-rack-servers/unified-computing-accessories-eol.html</a>
UCSX-SD480GM1X-EV	480 GB 2.5 インチ Enter Value 6G SATA Micron G1 SSD	<a href="https://www.cisco.com/c/en/us/products/collateral/servers-unified-computing/ucs-c-series-rack-servers/unified-computing-accessories-eol.html">https://www.cisco.com/c/en/us/products/collateral/servers-unified-computing/ucs-c-series-rack-servers/unified-computing-accessories-eol.html</a>
UCSX-SD76TM1X-EV	7.6TB 2.5 インチ Enter Value 6G SATA Micron G1 SSD	<a href="https://www.cisco.com/c/en/us/products/collateral/servers-unified-computing/ucs-c-series-rack-servers/unified-computing-accessories-eol.html">https://www.cisco.com/c/en/us/products/collateral/servers-unified-computing/ucs-c-series-rack-servers/unified-computing-accessories-eol.html</a>
UCSX-SD960G61X-EV	960 GB 2.5 インチ Enterprise Value 6 G SATA SSD	<a href="https://www.cisco.com/c/en/us/products/collateral/servers-unified-computing/ucs-c-series-rack-servers/select-ucs-hyperflex-accessories-eol2.html">https://www.cisco.com/c/en/us/products/collateral/servers-unified-computing/ucs-c-series-rack-servers/select-ucs-hyperflex-accessories-eol2.html</a>
UCSX-NVMEI4-I6400	6.4TB 2.5 インチ U.2 Intel P5600 NVMe High Perf High Endurance	<a href="https://www.cisco.com/c/en/us/products/collateral/servers-unified-computing/ucs-b-series-blade-servers/select-ucs-accessories-eol.html">https://www.cisco.com/c/en/us/products/collateral/servers-unified-computing/ucs-b-series-blade-servers/select-ucs-accessories-eol.html</a>
UCSX-SD32TK3X-EP	3.2TB 2.5 インチ Enter Perf 12G SAS Kioxia G1 SSD (3X)	<a href="https://www.cisco.com/c/en/us/products/collateral/servers-unified-computing/ucs-b-series-blade-servers/select-ucs-accessories-eol.html">https://www.cisco.com/c/en/us/products/collateral/servers-unified-computing/ucs-b-series-blade-servers/select-ucs-accessories-eol.html</a>
UCSX-SD38TK1X-EV	3.8TB 2.5 インチ 値を入力 12G SAS Kioxia G1 SSD	<a href="https://www.cisco.com/c/en/us/products/collateral/servers-unified-computing/ucs-b-series-blade-servers/select-ucs-accessories-eol.html">https://www.cisco.com/c/en/us/products/collateral/servers-unified-computing/ucs-b-series-blade-servers/select-ucs-accessories-eol.html</a>
UCSX-SD76TBKNK9	7.6TB 2.5 インチ Enter Value 12G SAS Kioxia G1 SSD (SED-FIPS)	<a href="https://www.cisco.com/c/en/us/products/collateral/servers-unified-computing/ucs-b-series-blade-servers/select-ucs-accessories-eol.html">https://www.cisco.com/c/en/us/products/collateral/servers-unified-computing/ucs-b-series-blade-servers/select-ucs-accessories-eol.html</a>
UCSX-SD76TK1X-EV	7.6TB 2.5 インチ 値を入力 12G SAS Kioxia G1 SSD	<a href="https://www.cisco.com/c/en/us/products/collateral/servers-unified-computing/ucs-b-series-blade-servers/select-ucs-accessories-eol.html">https://www.cisco.com/c/en/us/products/collateral/servers-unified-computing/ucs-b-series-blade-servers/select-ucs-accessories-eol.html</a>
UCSX-SD15TK1X-EV	15.3TB 2.5 インチ 値を入力 12G SAS Kioxia G1 SSD	<a href="https://www.cisco.com/c/en/us/products/collateral/servers-unified-computing/ucs-b-series-blade-servers/select-ucs-accessories-eol.html">https://www.cisco.com/c/en/us/products/collateral/servers-unified-computing/ucs-b-series-blade-servers/select-ucs-accessories-eol.html</a>

## 技術仕様

### 寸法と重量

表 25 Cisco UCS X210c M6 コンピューティング ノードの寸法と重量

パラメータ	値
高さ	45.7 mm (1.80. インチ)
幅	286.5 mm (11.28 インチ)
奥行き	602 mm (23.7. インチ)
重量	<ul style="list-style-type: none"> <li>■ 最小設定ノード重量 = 5.83 kg (12.84 ポンド)</li> <li>■ 完全に設定されたコンピューティング ノードの重量 = 25.1 ポンド (11.39 kg)</li> </ul>

### 環境仕様

表 26 Cisco UCS X210c M6 コンピューティング ノード環境仕様

パラメータ	値
動作温度	50 ~ 95°F (10 ~ 35°C)
保管温度	-40 ~ 149°F (-40 ~ 65°C)
動作湿度	5 ~ 90% (結露しないこと)
非動作時湿度	5 ~ 93% (結露しないこと)
動作時の高度	0 ~ 10,000 フィート (0 ~ 3,000 m) (最高周囲温度は 300 m ごとに 1°C 低下)
非動作高度	12,000 m (40,000 フィート)

構成固有の電力仕様については、次のページにある Cisco UCS Power Calculator を使用してください。

<http://ucspowercalc.cisco.com> [ 英語 ]



**注：** Cisco UCS X210c サーバ ノードは、コンポーネント (CPU、DIMM、ドライブなど) のすべての組み合わせに対して 1300 ワットの電力上限があります。また、周囲温度は 35°C (95°F) 未満である必要があります。

**米国本社**

Cisco Systems, Inc.  
カリフォルニア州サンノゼ

**アジア太平洋本社**

Cisco Systems (USA), Pte. Ltd.  
シンガポール

**ヨーロッパ本社**

Cisco Systems International BV  
Amsterdam, The Netherlands

2023 年 11 月発行

© 2023 Cisco and/or its affiliates. All rights reserved.

Cisco および Cisco ロゴは、Cisco Systems, Inc. またはその関連会社の米国およびその他の国における商標または登録商標です。シスコの商標の一覧については、[www.cisco.com/jp/go/trademarks](http://www.cisco.com/jp/go/trademarks) をご覧ください。記載されているサードパーティの商標は、それぞれの所有者に帰属します。「パートナー」または「partner」という言葉が使用されていても、シスコと他社の間にパートナーシップ関係が存在することを意味するものではありません。1175152207 10/23

