

Cisco Webex Board 85S

Installation Guide: Floor Stand

- FR Guide d'installation : fixation au sol
- ES Guía de instalación: soporte para suelo
- PT Manual de Instalação: suporte de Chão
- IT Guida per l'installazione: cavalletto
- DE Installationshandbuch: Bodenständer





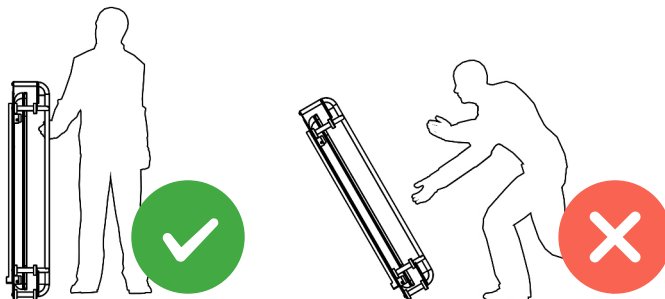
We recommend 4 people working together to mount this system.
Follow local regulations.

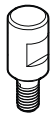
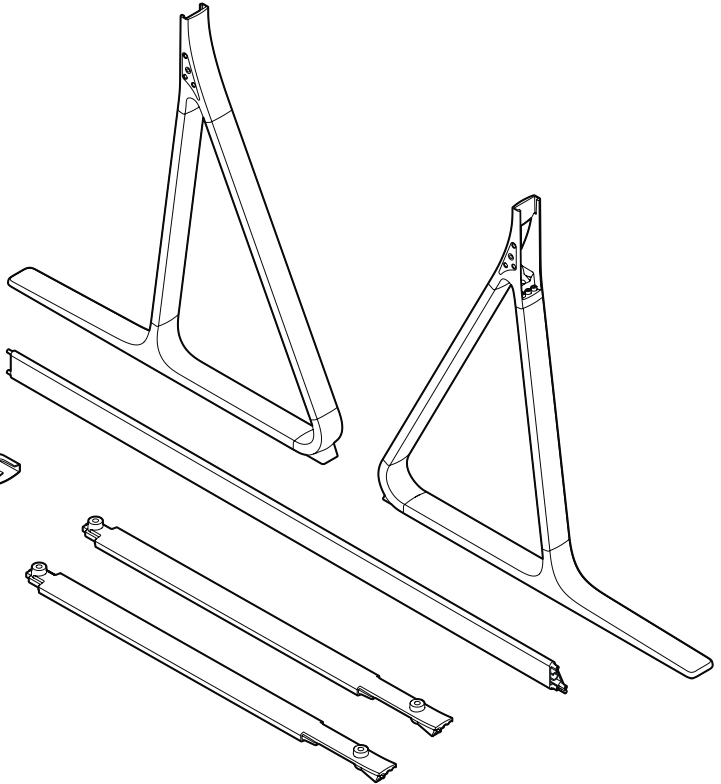
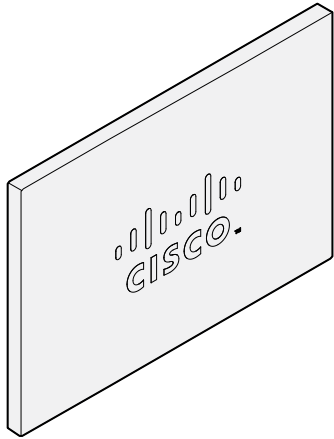
- FR Nous recommandons que 4 personnes travaillent ensemble pour installer ce système. Respectez les réglementations locales en vigueur.
- ES Recomendamos montar el sistema entre 4 personas. Siga las normativas locales.
- PT Recomendamos que a montagem deste sistema seja realizada por 4 pessoas em conjunto. Siga as regulamentações locais.
- IT È consigliabile che il sistema venga installato da 4 persone. Attenersi alle norme locali.
- DE Für die Montage dieses Systems empfehlen wir die Zusammenarbeit von 4 Personen. Befolgen Sie die geltenden Bestimmungen.



To prevent personal injury and damage to the equipment, make sure you prevent the screen from tipping over, even though it is in its transportation frame.

- FR Pour éviter tout dommage matériel ou blessure, assurez vous que l'écran ne bascule pas, même si il est dans son cadre de transport.
- ES Para evitar accidentes personales y daños al equipo, asegúrese de evitar que la pantalla se vuelque, incluso estando en su marco de transporte.
- PT Para evitar ferimentos pessoais e danos ao equipamento, certifique-se que a tela não cairá, mesmo que esteja em sua estrutura de transporte.
- IT Per evitare lesioni personali e danni all'apparecchiatura, assicurarsi di evitare che lo schermo si ribalti anche se si trova nel telaio di trasporto.
- DE Um ernsthafte Schäden an Personen und Ausrüstung zu vermeiden, sollten Sie sicherstellen, dass das Gerät nicht umkippt, selbst wenn es sich im Transportrahmen befindet.





10mm

× 2



M6
13mm

× 8



M8x30
Hex, 6mm

× 2

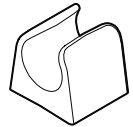


M12x50
Hex, 10mm

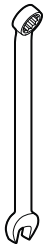
× 4



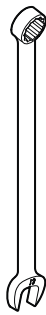
× 5



× 6



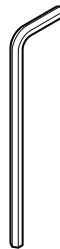
10mm



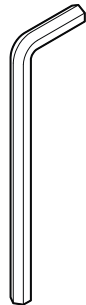
13mm



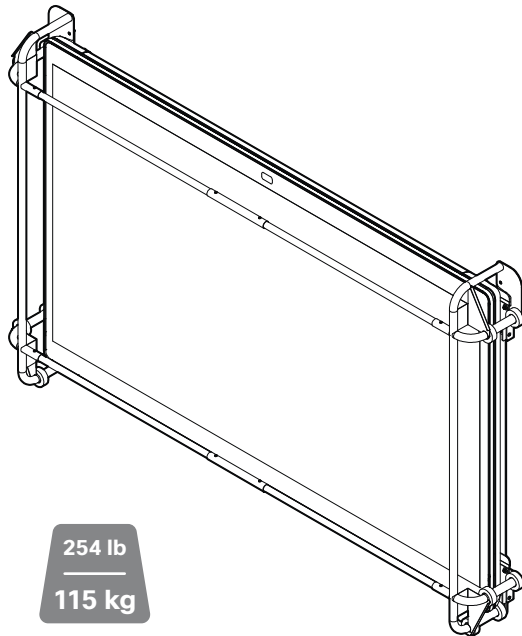
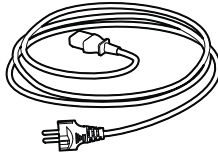
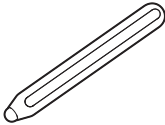
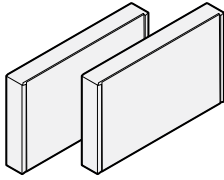
● Hex, 4mm



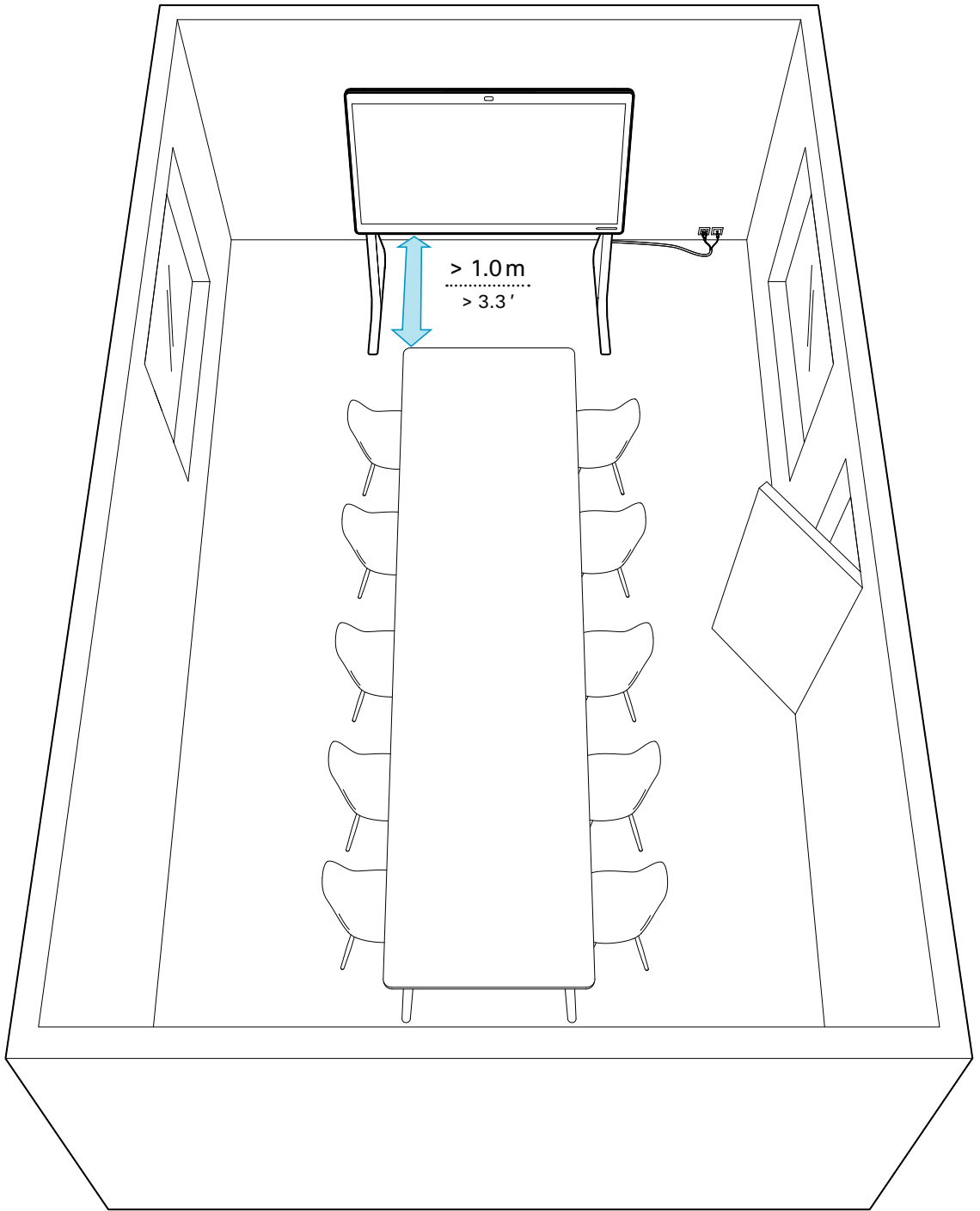
● Hex, 6mm



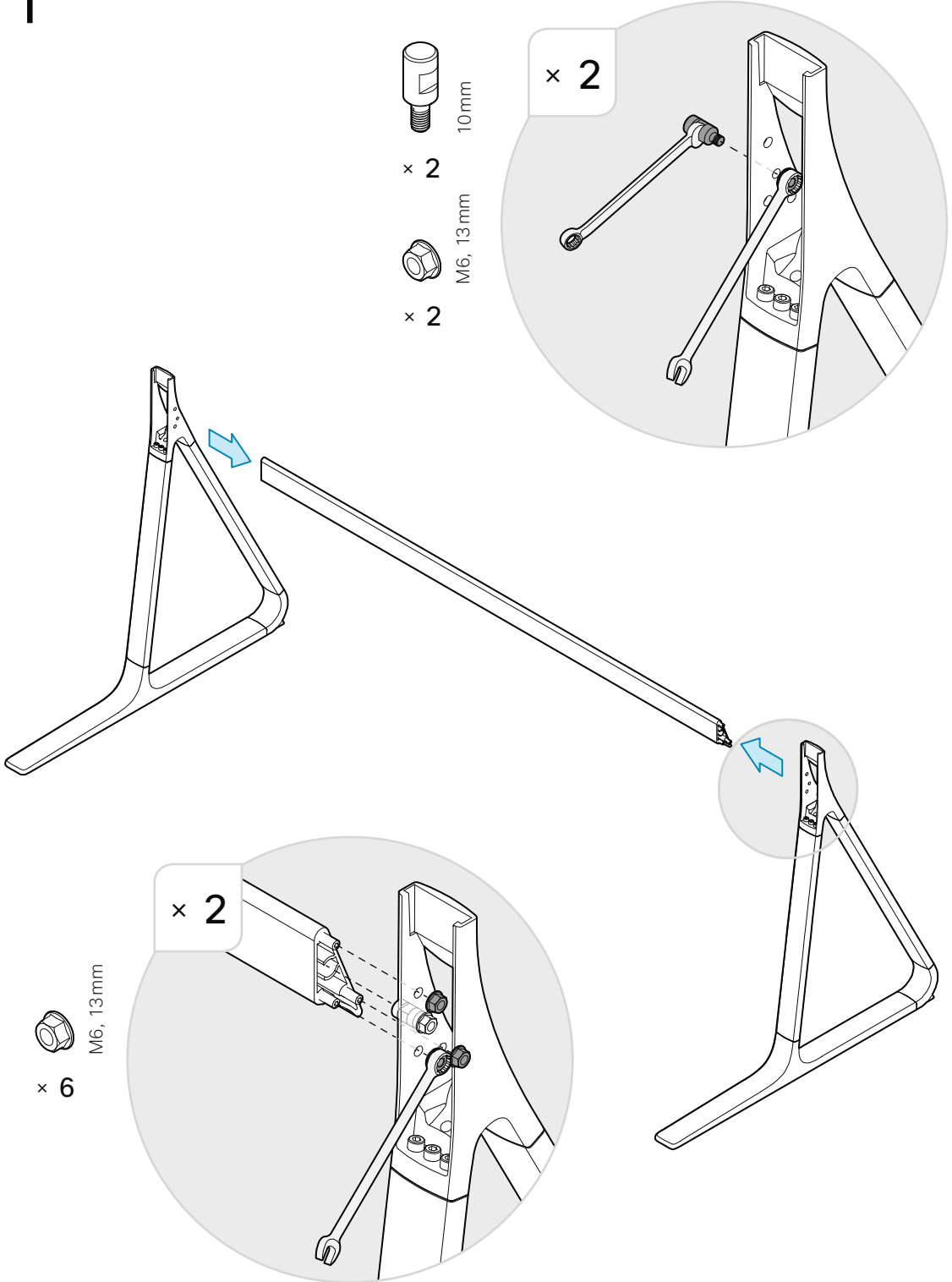
● Hex, 10mm



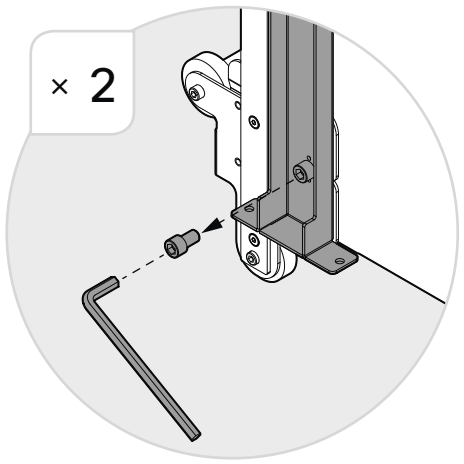
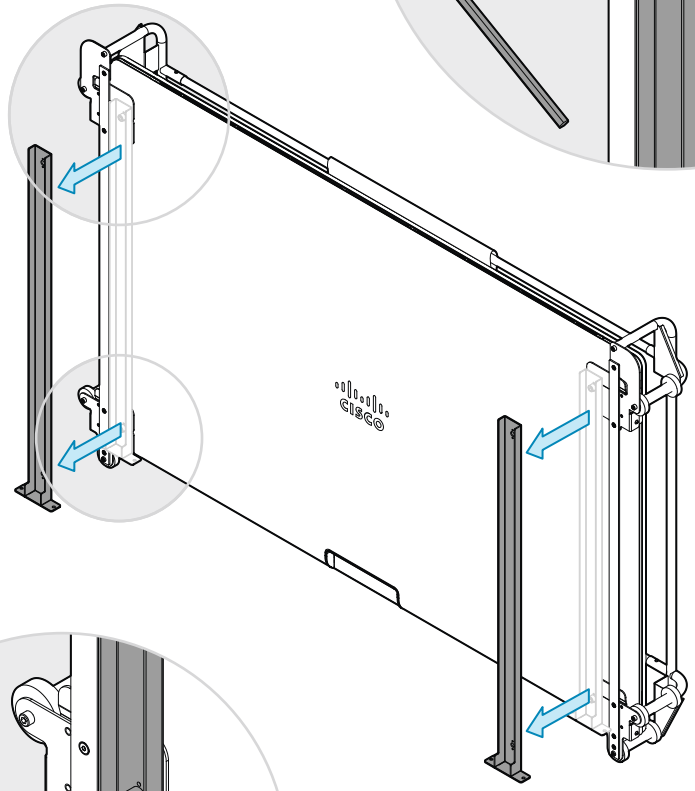
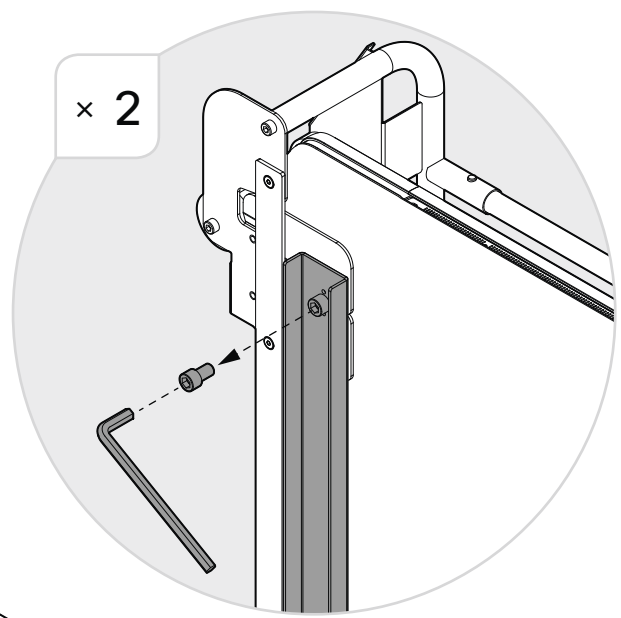
254 lb
—
115 kg



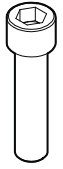
1



2

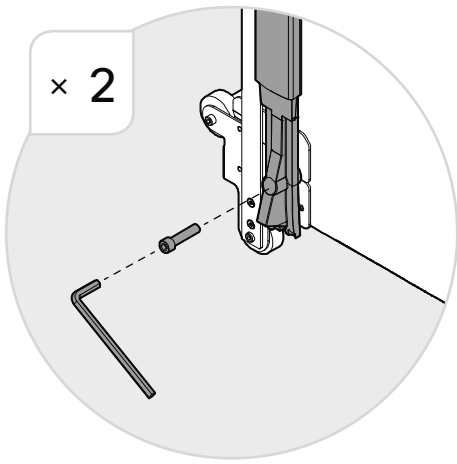
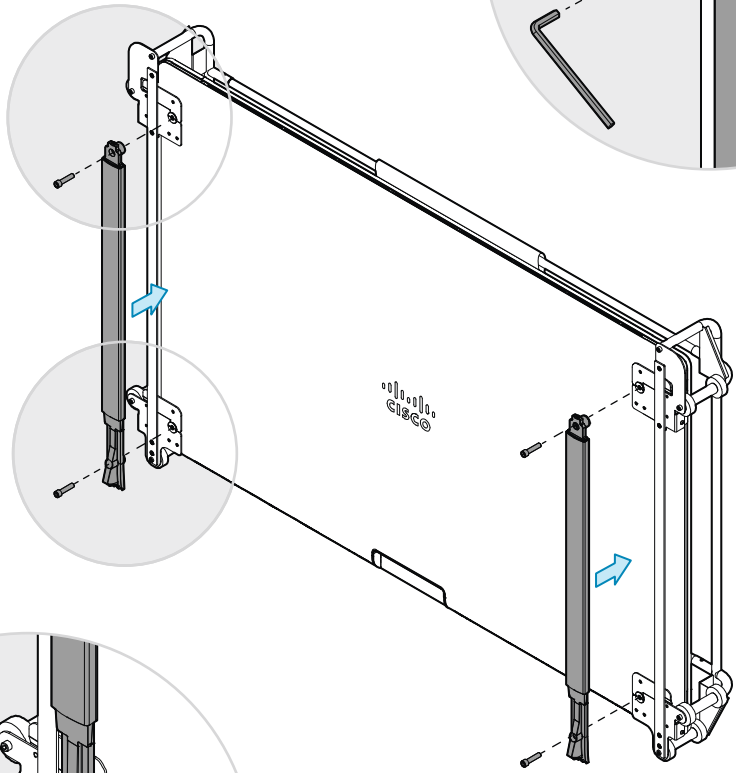
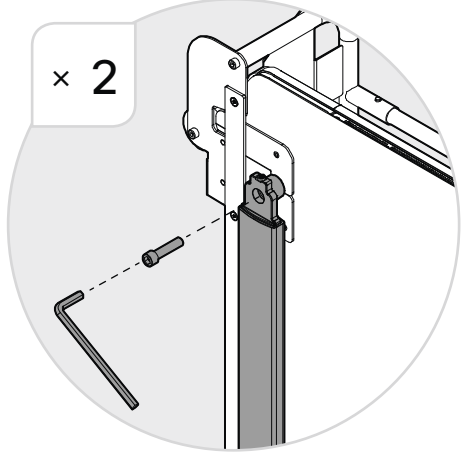


3



M12x50
Hex, 10 mm

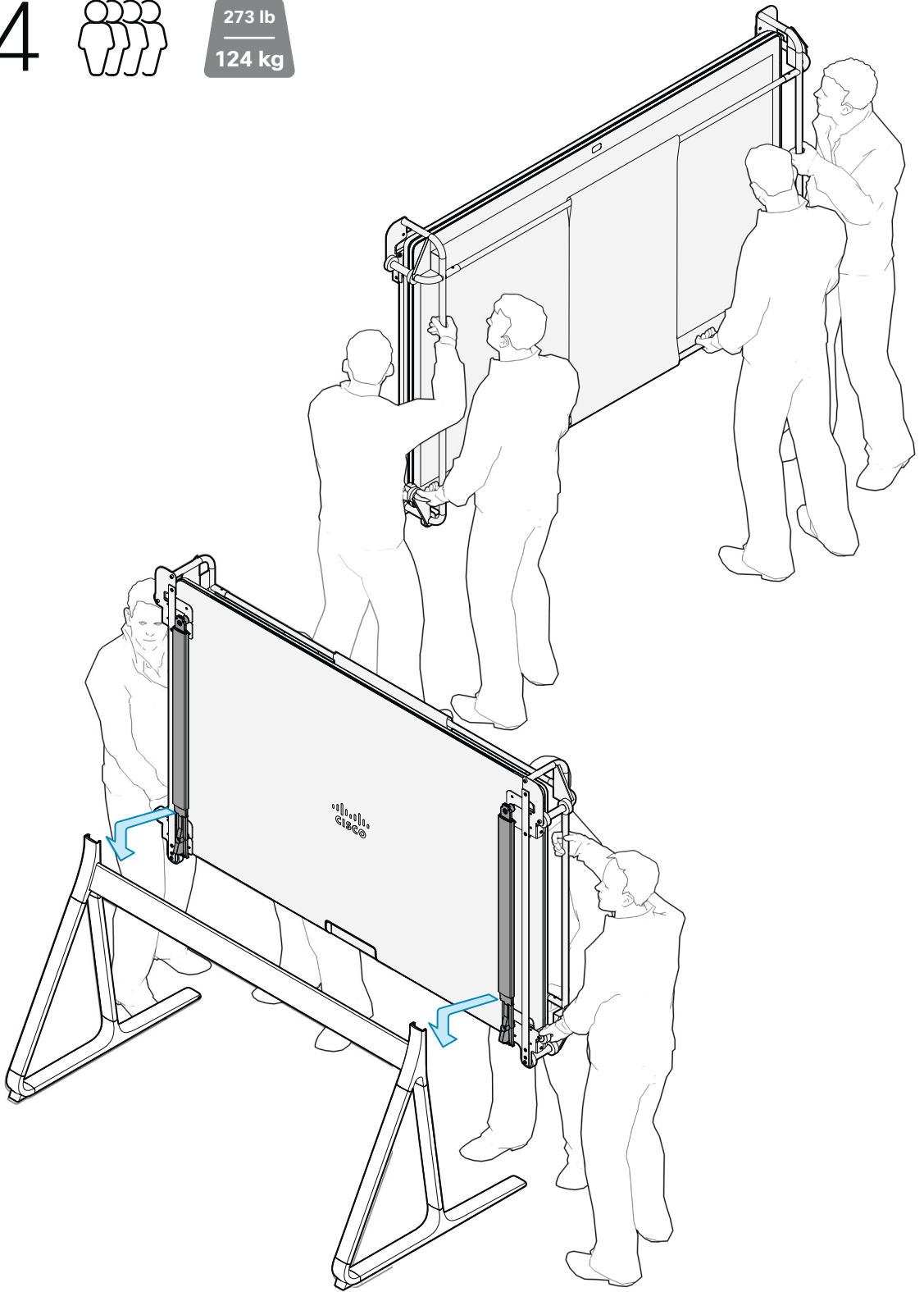
× 4

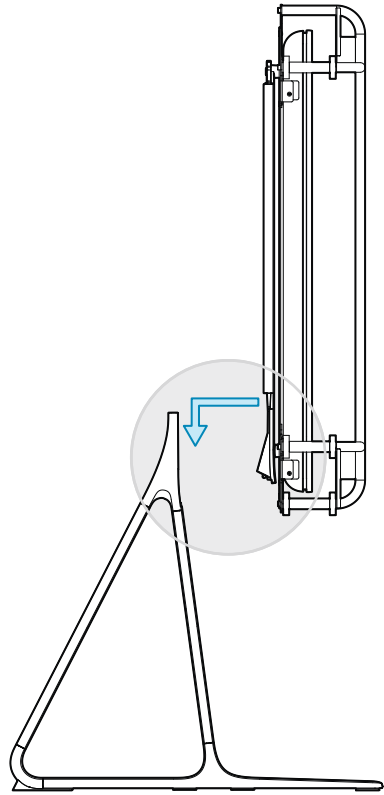
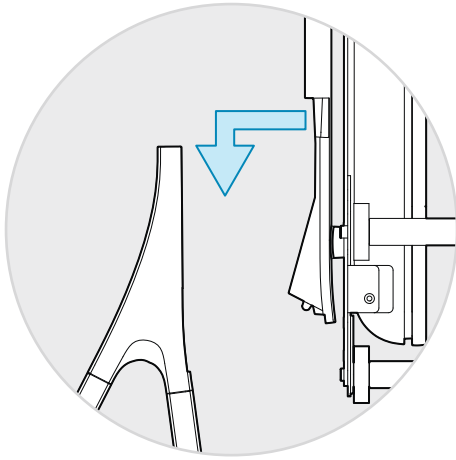


4



273 lb
124 kg



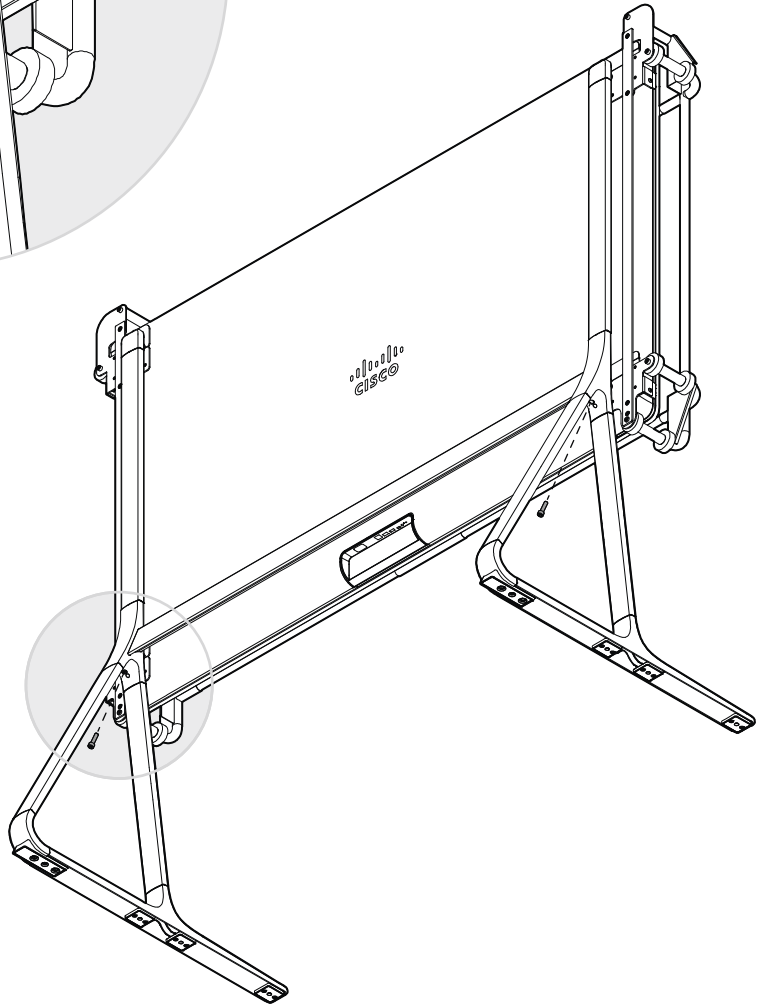
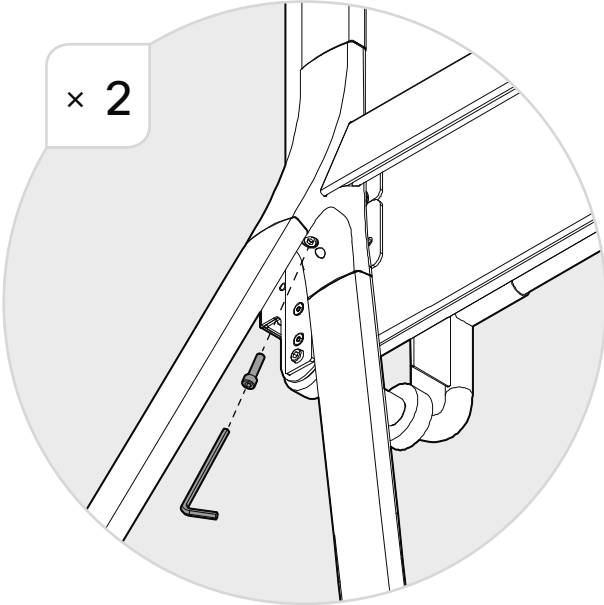


5

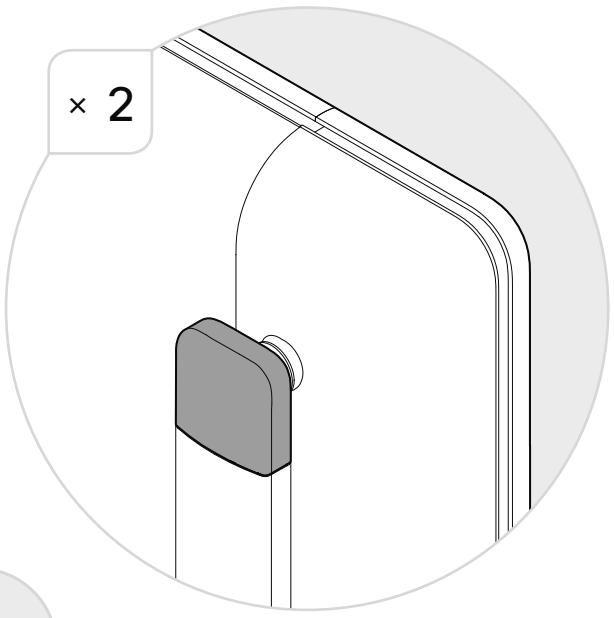
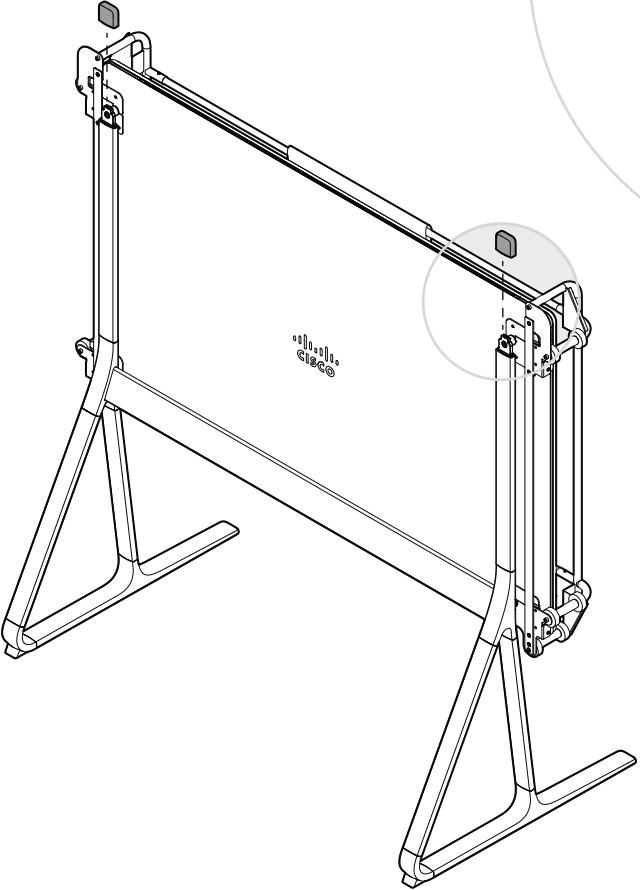
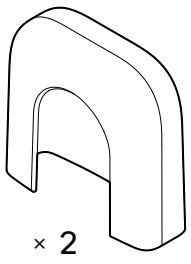


MBx30
Hex, 6 mm

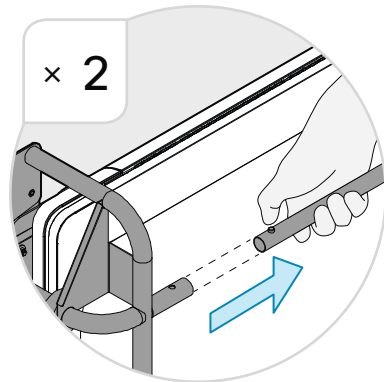
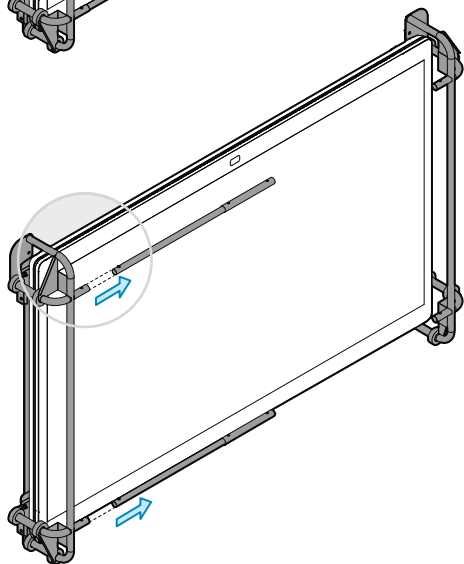
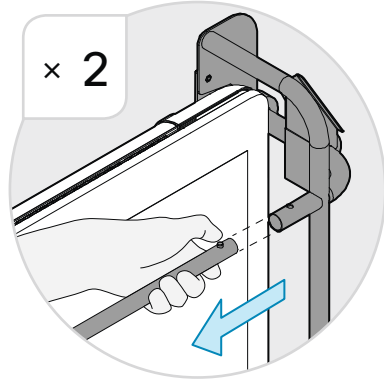
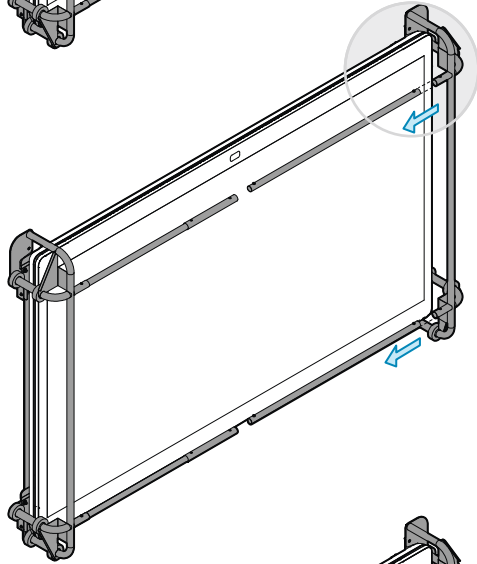
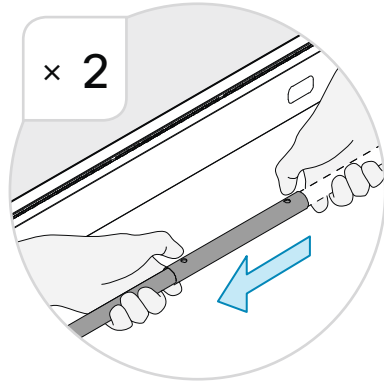
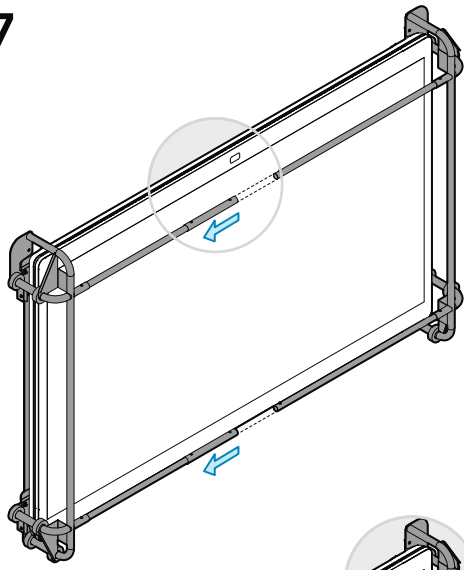
× 2

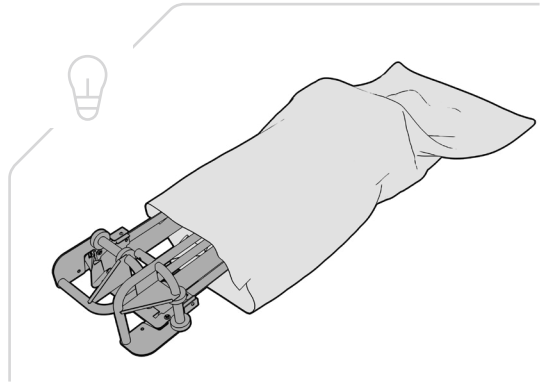
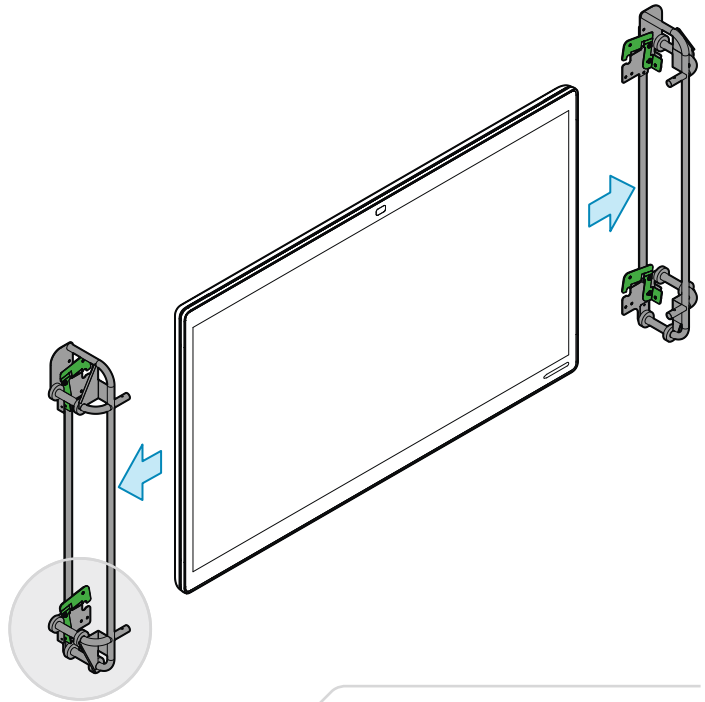
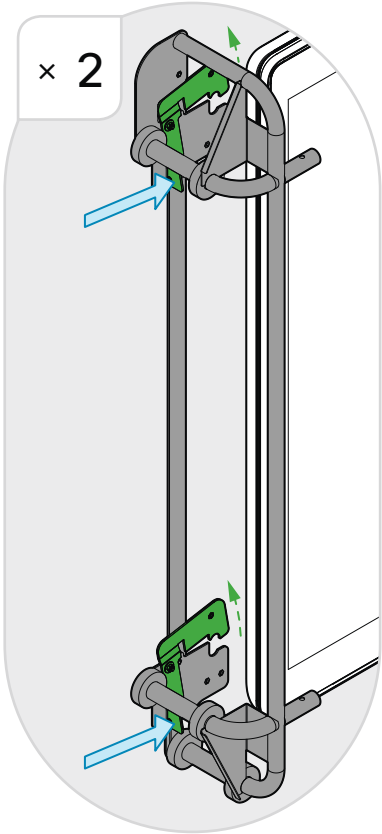
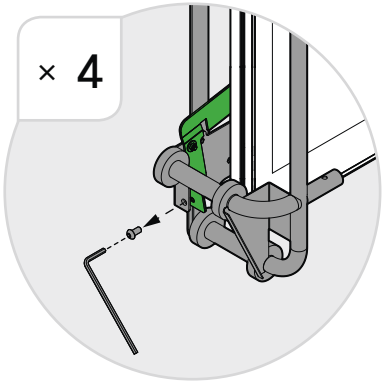


6

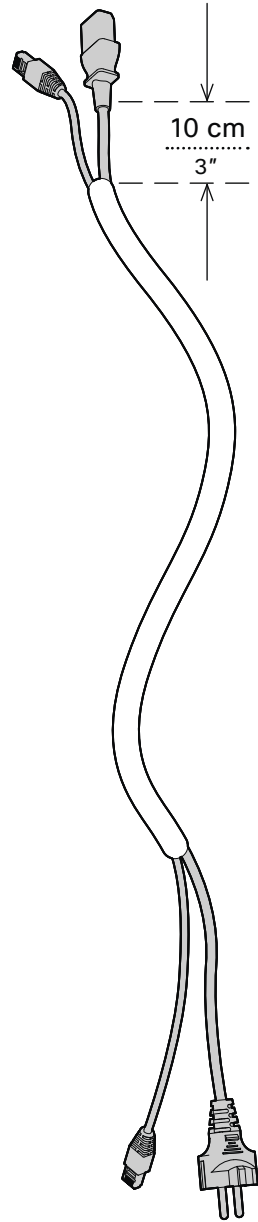
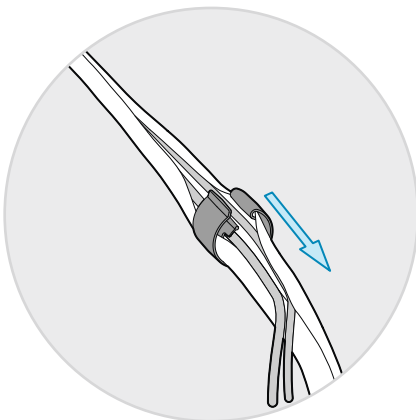
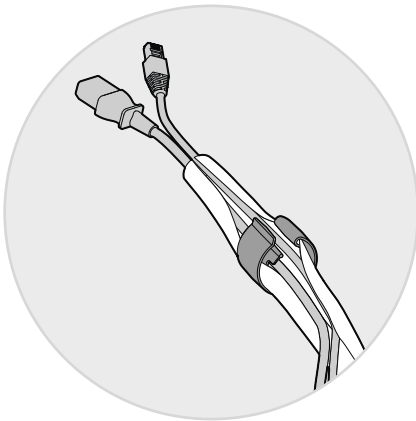
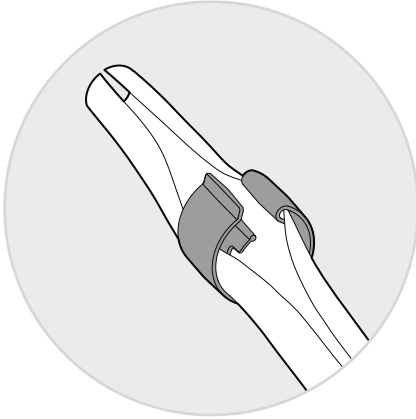
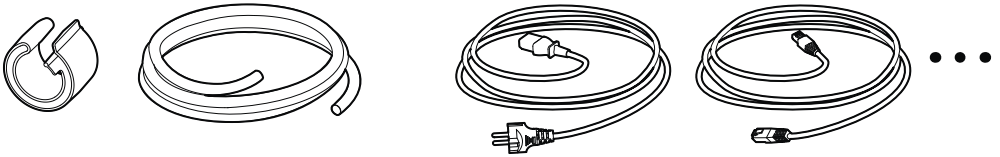


7

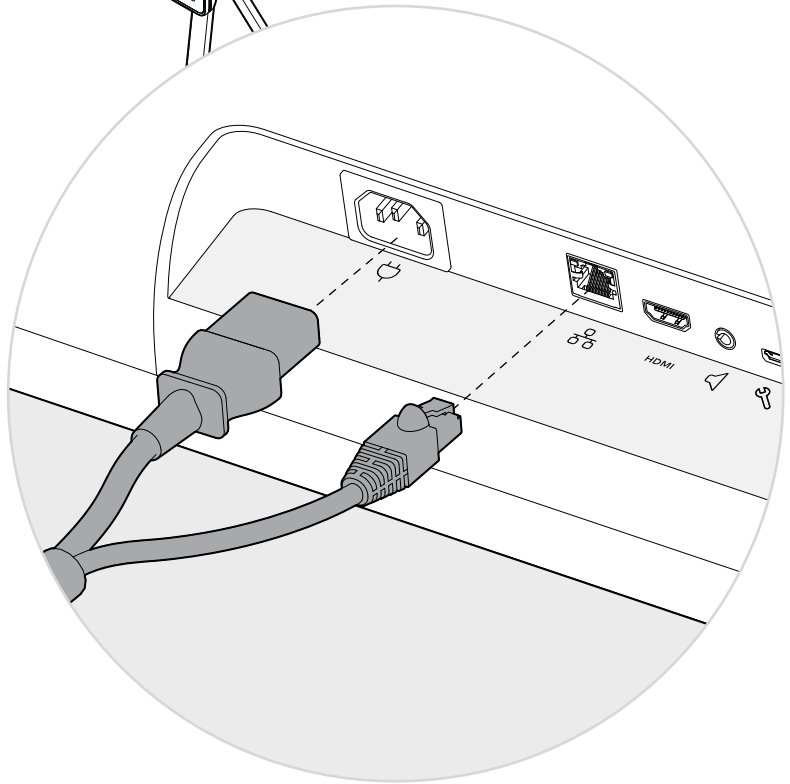
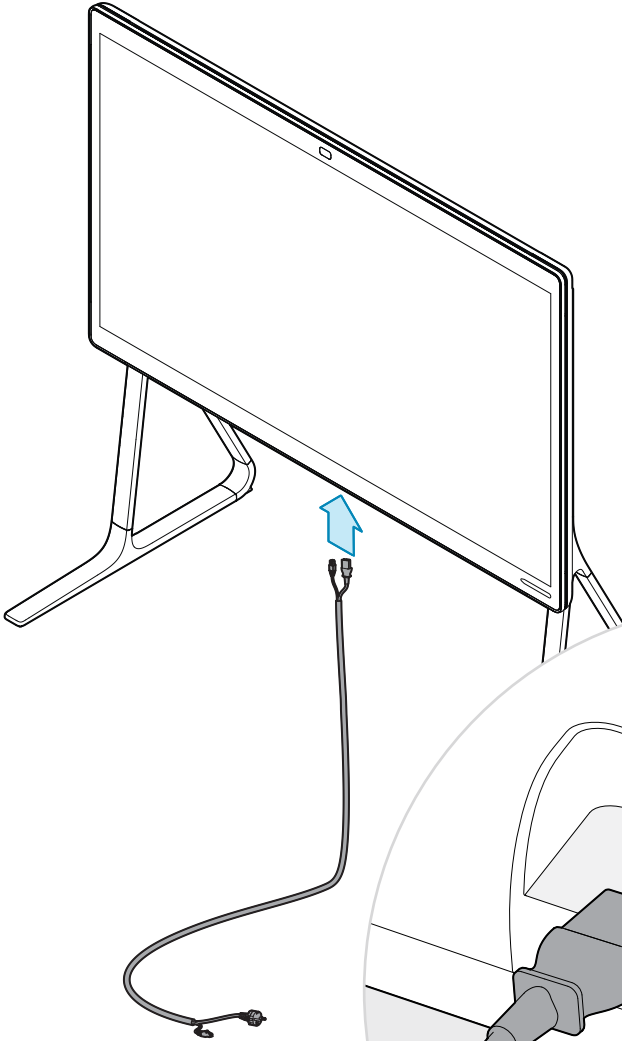
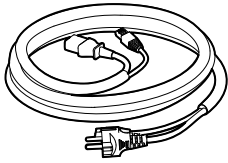




8



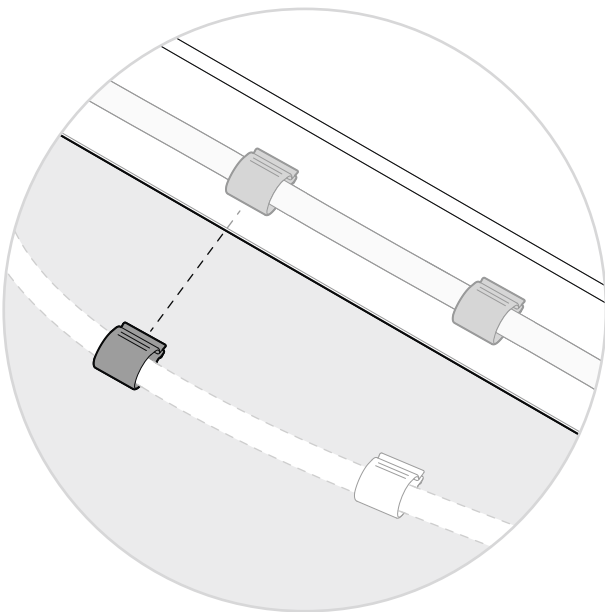
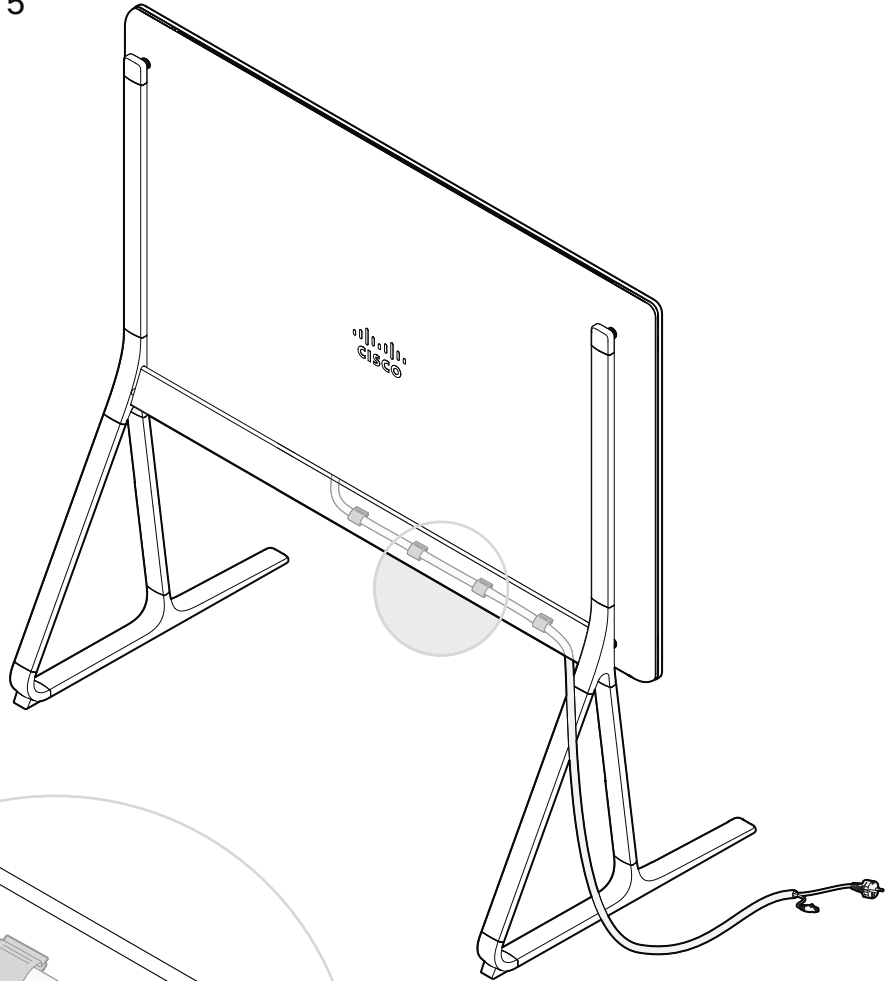
9



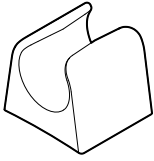
10



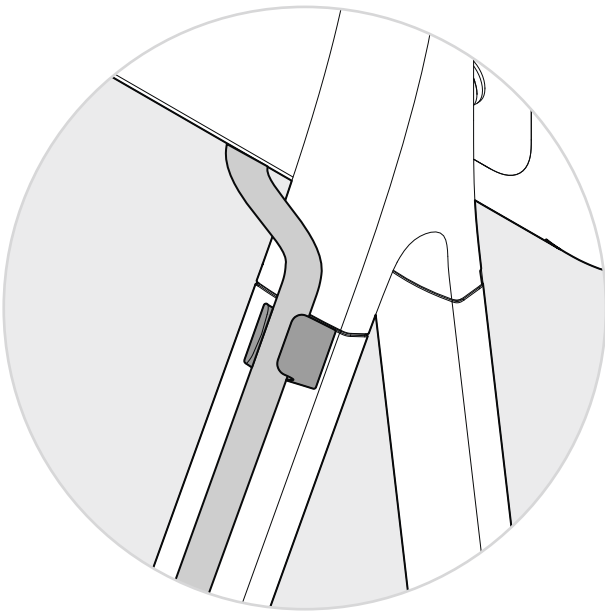
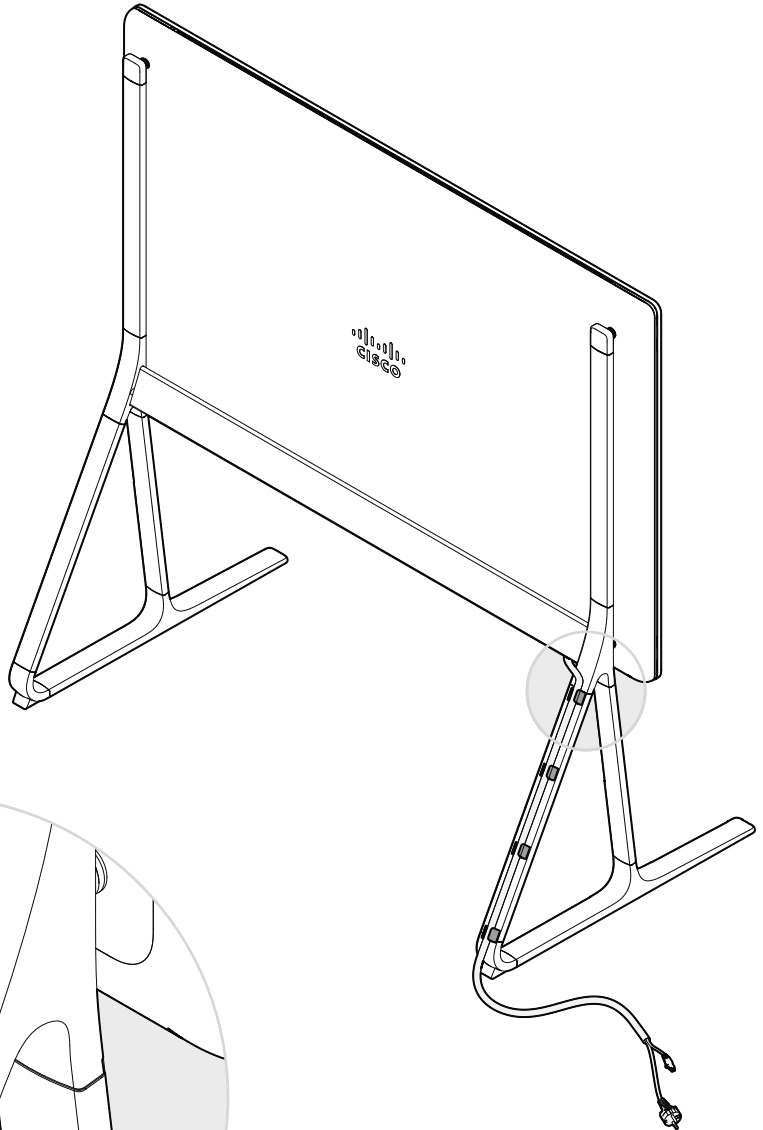
× 5



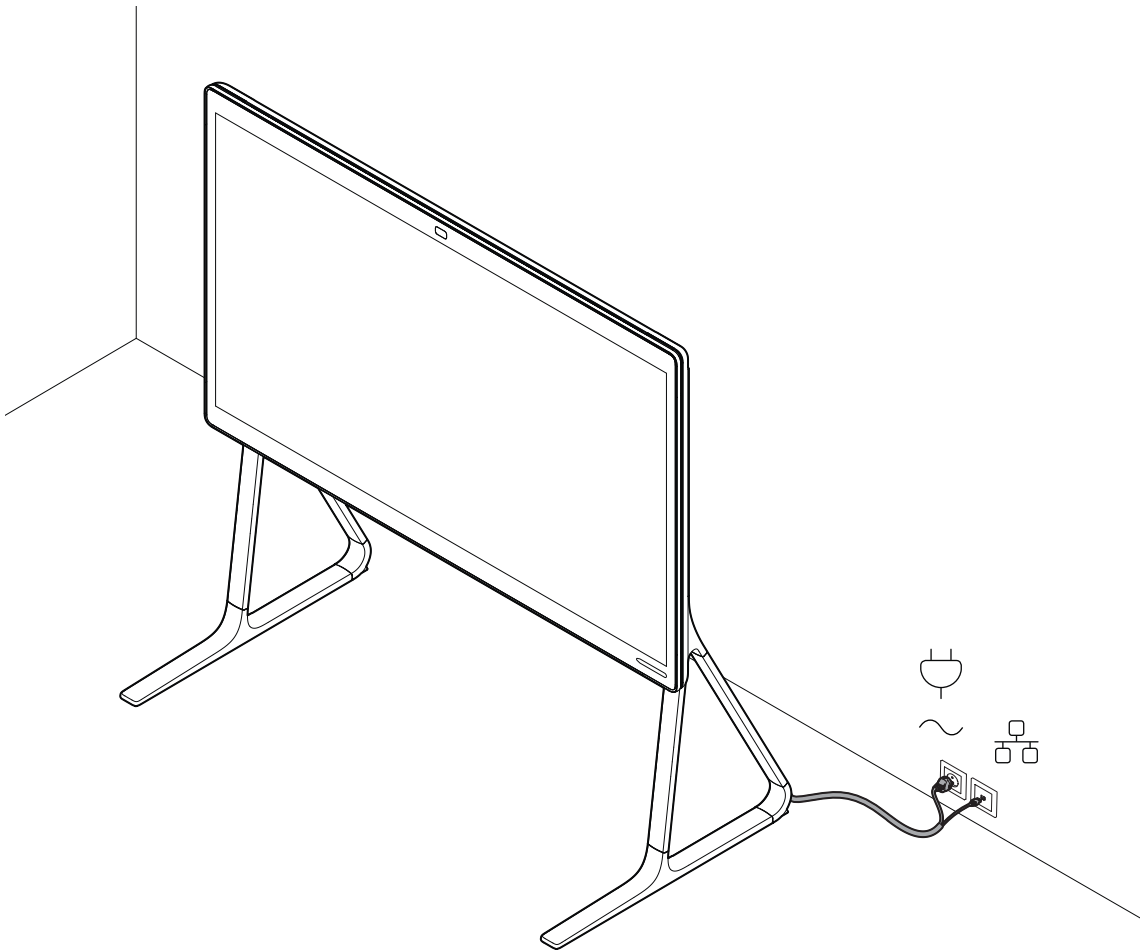
11



× 6



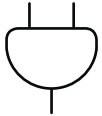
12



<https://collaborationhelp.cisco.com>

Look for Getting Started information for the product online.

- FR Les guides d'utilisation du produit sont disponibles en ligne.
- ES Busque información en la que se explique cómo usar por primera vez el producto en línea.
- PT Procure na Introdução online informações relativas ao produto.
- IT Cercare la Guida introduttiva per il prodotto online.
- DE Schauen Sie nach Onlinedokumentation zu den ersten Schritten mit dem Produkt.



Power (100-240 VAC, 4.6 A max, 50/60 Hz)

- Always use the provided power cable.
- Keep the power plug and outlet easily accessible in case you need to disconnect the device from power.
- This device is designed for connection to TN and IT power systems.



FR Alimentation (100-240 V CA, 4,6 A max., 50/60 Hz)

- Utilisez toujours le câble d'alimentation fourni.
- Assurez-vous de pouvoir accéder facilement à la prise électrique au cas où vous auriez besoin de débrancher l'appareil.
- Ce matériel a été conçu pour être connecté à des systèmes d'alimentation TN et IT.

ES Alimentación (100-240 VCA, 4,6 A máx., 50/60 Hz)

- Utilice siempre el cable de alimentación proporcionado.
- Mantenga el enchufe y la toma de corriente fácilmente accesibles por si tiene que desconectar el dispositivo de la fuente de alimentación.
- Este equipo se ha diseñado para ser conectado a sistemas de alimentación tipo TN o IT.

PT Alimentação (100-240 V CA, 4,6 A máx, 50/60 Hz)

- Utilize sempre o cabo de alimentação fornecido.
- Mantenha a ficha e a tomada facilmente acessíveis no caso de precisar de desligar o dispositivo da alimentação.
- Este equipamento foi criado para ligações a sistemas de corrente TN e IT.

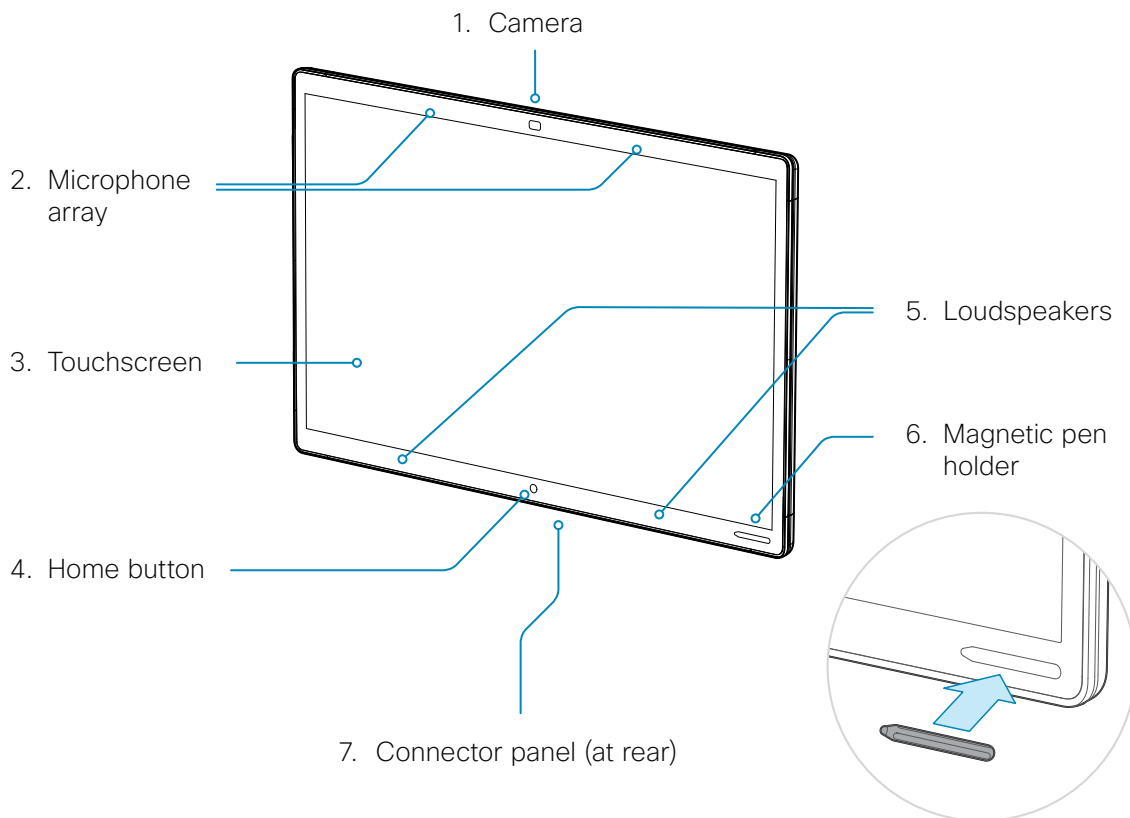
IT Alimentazione (100-240 VAC, 4,6 A max, 50/60 Hz)

- Utilizzare sempre il cavo di alimentazione fornito.
- Mantenere la spina e la presa di alimentazione facilmente accessibili nel caso occorra scollegare il dispositivo dall'alimentazione.
- Questa apparecchiatura è stata progettata per collegamenti a sistemi di alimentazione TN e IT.

DE Stromaufnahme (100 bis 240 VAC, 4,6 A max., 50/60 Hz)

- Verwenden Sie immer das mitgelieferte Netzkabel.
- Netzstecker und Steckdose sollten leicht zugänglich sein, falls Sie das Gerät von der Stromversorgung trennen müssen.
- Dieses Gerät ist so konstruiert, daß es an TN- und IT-Stromsysteme angeschlossen werden kann.

Cisco Webex Board 85S



1. Camera

Caméra / Cámara / Câmara / Videocamera / Kamera

2. Microphone array

Matrice de microphones / Haz de micrófonos / Conjunto de microfones / Serie di microfoni / Mikrofon-Array

3. Touchscreen

Écran tactile / Pantalla táctil / Ecrã tátil / Schermo tattile / Touchscreen

4. Home button

Bouton de menu / Botón de inicio / Botão de menu inicial / Pulsante Home / Home-Taste

5. Loudspeakers

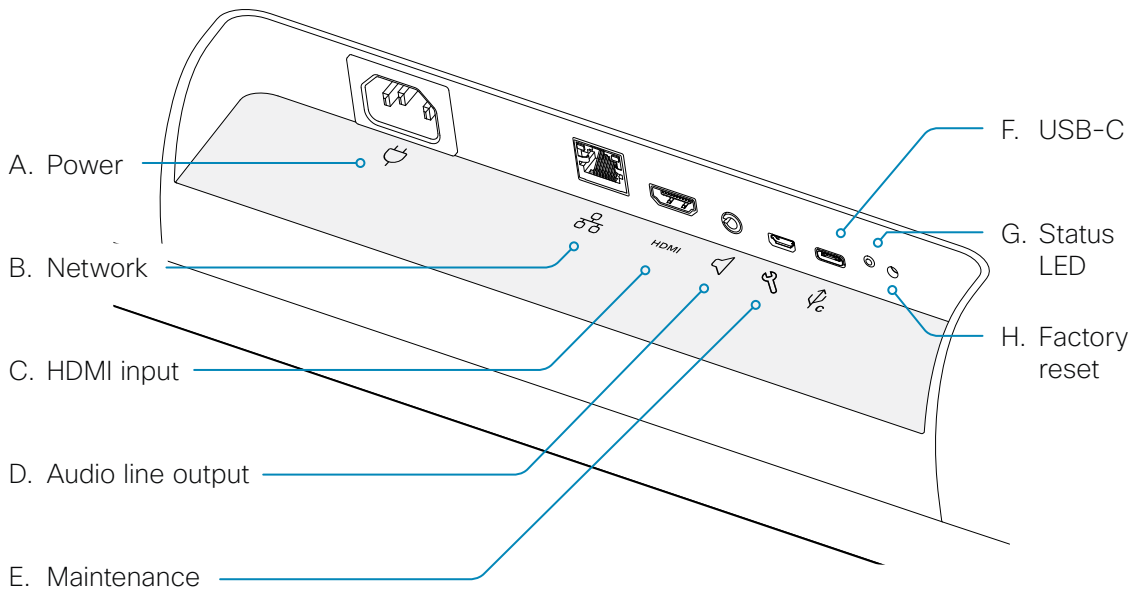
Haut-parleurs / Altavoces / Altifalantes / Altoparlanti / Lautsprecher

6. Magnetic pen holder

Support magnétique pour stylet / Soporte magnético para rotulador / Suporte magnética para caneta / Supporto magnetico per lo stilo / Magnetischer Stifthalter

7. Connector panel (at rear)

Panneau de connexions (à l'arrière) / Panel de conexiones (en la parte posterior) / Painel de conectores (parte posterior) / Pannelo dei connettori (nella parte posteriore) / Anschlussfeld (auf der Rückseite)



A. Power (100-240 VAC, 4.6A max, 50/60Hz)

Alimentation (100-240 V CA, 4,6 A max., 50/60 Hz) / Alimentación (100-240 VCA, 4,6 A máx., 50/60 Hz) / Alimentação (100-240V CA, 4,6A máx, 50/60Hz) / Alimentazione (100-240 VAC, 4,6 A max, 50/60Hz) / Eingangsleistung (100 bis 240 VAC, 4,6 A max., 50/60Hz)

B. Network (Ethernet)

Réseau (Ethernet) / Red (Ethernet) / Rede (Ethernet) / Rete (Ethernet) / Netzwerk (Ethernet)

C. HDMI input

Entrée HDMI / Entrada de HDMI / Entrada HDMI / Ingresso HDMI / HDMI-Eingang

D. Audio line output

Sortie de ligne audio / Salida de audio / Saída de áudio / Uscita di linea audio / Audioausgang

E. Maintenance (micro USB)

Maintenance (micro USB) / Mantenimiento (micro USB) / Manutenção (micro USB) / Manutenzione (micro USB) / Wartung (Mikro-USB)

F. USB-C

USB-C / USB-C / USB-C / USB-C / USB-C

G. Status LED

Diode de statut / Estado LED / LED de estado / LED di stato / Status-LED

H. Factory reset

Rétablissement des paramètres d'usine / Restablecimiento de los parámetros de fábrica / Reposição de predefinições de fábrica / Ripristino dei valori predefiniti / Zurücksetzen auf Werkseinstellungen

<https://collaborationhelp.cisco.com>

Additional support can be found in our on-line documentation.

- FR Documents complémentaires d'aide en ligne.
- ES Puede encontrar soporte adicional en nuestra documentación en línea.
- PT Poderá encontrar suporte adicional na documentação online.
- IT Ulteriori informazioni sul prodotto sono disponibili nella documentazione online.
- DE Zusätzlichen Support finden Sie in unserer Onlinedokumentation.

<https://www.cisco.com/go/projectworkplace>

Explore the Cisco Project Workplace to find inspiration and guidelines when preparing your office or meeting room for video conferencing.

- FR Consultez le portail Cisco Project Workplace pour trouver des conseils et recommandations lorsque vous préparez votre bureau ou votre salle de réunion pour une vidéoconférence.
- ES Explore Cisco Project Workplace para encontrar la inspiración y las directrices necesarias para preparar su oficina o sala de reuniones para videoconferencias.
- PT Explore o Cisco Project Workplace para encontrar inspiração e diretrizes ao preparar o seu escritório ou a sua sala de conferências para a realização de videoconferências.
- IT Consultare il Cisco Project Workplace per trovare spunti e linee guida per la predisposizione di uffici e sale riunioni per videoconferenze.
- DE Erkunden Sie Cisco Project Workplace, um Inspiration und Richtlinien für die Vorbereitung Ihres Büros oder Ihres Konferenzraums für Videokonferenzen zu finden.



Cisco Systems Inc.
Corporate Headquarters
170 West Tasman Dr.
San Jose, CA 95134
USA

<https://www.cisco.com/go/offices>

Cisco and the Cisco logo are trademarks or registered trademarks of Cisco and/or its affiliates in the U.S. and other countries. To view a list of Cisco trademarks, go to this URL: www.cisco.com/go/trademarks. Third-party trademarks mentioned are the property of their respective owners. The use of the word partner does not imply a partnership relationship between Cisco and any other company. (1110R)

- FR** Cisco et le logo Cisco sont des marques commerciales ou déposées de Cisco et/ou de ses filiales aux États-Unis et dans d'autres pays. Pour consulter la liste des marques commerciales de Cisco, visitez la page : www.cisco.com/go/trademarks. Les autres marques commerciales mentionnées dans le présent document sont la propriété de leurs détenteurs respectifs. L'utilisation du terme « partenaire » n'implique pas de relation de partenariat entre Cisco et toute autre entreprise. (1110R)
- ES** Cisco y el logotipo de Cisco son marcas comerciales o registradas de Cisco y/o sus filiales en Estados Unidos y otros países. Si desea consultar una lista de las marcas comerciales de Cisco, visite: www.cisco.com/go/trademarks. Las marcas comerciales de terceros que aquí se mencionan pertenecen a sus respectivos propietarios. El uso de la palabra "partner" no implica la existencia de una asociación entre Cisco y cualquier otra empresa. (1110R)
- PT** Cisco e o logótipo da Cisco são marcas comerciais ou marcas comerciais registadas da Cisco e/ou das respectivas empresas afiliadas nos EUA e noutros países. Para ver uma lista de marcas comerciais da Cisco, acesse a este URL: www.cisco.com/go/trademarks. As marcas comerciais de terceiros mencionadas são propriedade dos respectivos proprietários. A utilização da palavra parceiro não implica uma relação de parceria entre a Cisco e qualquer outra empresa. (1110R)
- IT** Cisco e il logo Cisco sono marchi o marchi registrati di Cisco e/o dei relativi affiliati negli Stati Uniti e in altri paesi. Per visualizzare l'elenco di marchi Cisco, visitare il sito Web all'indirizzo: www.cisco.com/go/trademarks. I marchi commerciali di terze parti citati sono proprietà dei rispettivi titolari. L'utilizzo del termine partner non implica una relazione di partnership tra Cisco e altre aziende. (1110R)
- DE** Cisco und das Cisco Logo sind Marken oder eingetragene Marken von Cisco und/oder Partnerunternehmen in den Vereinigten Staaten und anderen Ländern. Eine Liste der Cisco Marken finden Sie unter www.cisco.com/go/trademarks. Die genannten Marken anderer Anbieter sind Eigentum der jeweiligen Inhaber. Die Verwendung des Begriffs „Partner“ impliziert keine gesellschaftsrechtliche Beziehung zwischen Cisco und anderen Unternehmen. (1110R)