

# Cisco Webex Desk Mini

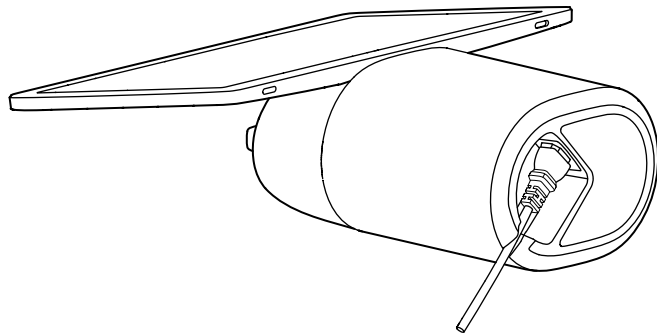
## Installation Guide

- [FR](#) Guide d'installation
- [ES](#) Guía de instalación
- [PT](#) Manual de Instalação
- [IT](#) Guida per l'installazione
- [DE](#) Installationshandbuch



## Connect the power cable and start up

Brancher le cordon d'alimentation et démarrer / Anschluss des Netzkabels und Start / Collegare il cavo di alimentazione ed eseguire l'avviamento / Conecte el cable de alimentación y póngalo en marcha / Ligar o cabo de alimentação e iniciar



- 1 With the screen facing you, tilt the Desk Mini back. Connect the power cable and stand the device up.

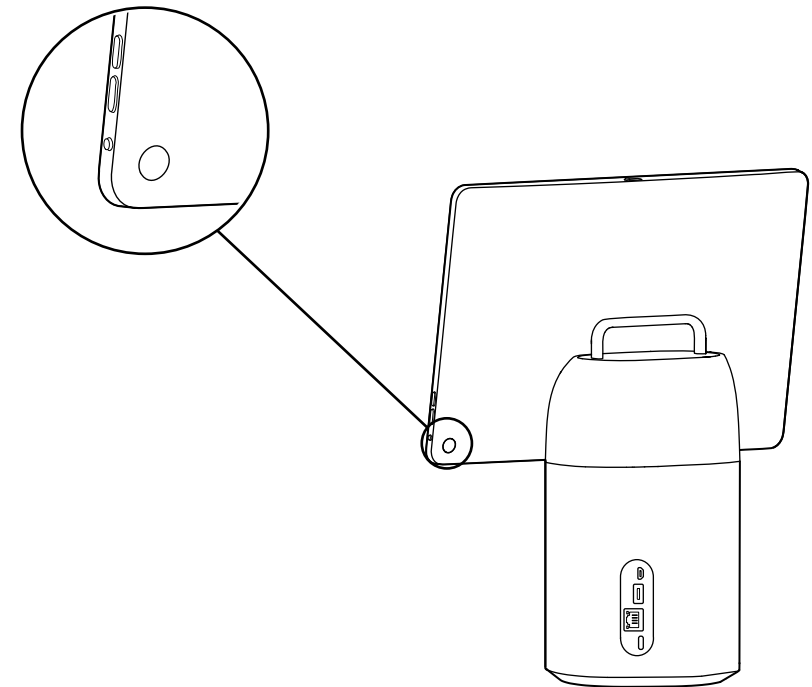
Avec l'écran orienté vers vous, inclinez le Desk Mini vers l'arrière. Connectez le câble d'alimentation et relevez l'appareil.

Kippen Sie den Desk Mini mit dem Bildschirm zu Ihnen zugewandt nach hinten. Schließen Sie das Netzkabel an, und stellen Sie das Gerät auf.

Con lo schermo rivolto verso di sé, inclinare indietro Desk Mini. Collegare il cavo di alimentazione e sollevare il dispositivo.

Con la pantalla mirando hacia usted, incline el Desk Mini hacia atrás. Conecte el cable de alimentación y ponga el dispositivo de pie.

Com o ecrã voltado para si, incline o Desk Mini para trás. Ligue o cabo de alimentação e coloque o dispositivo na vertical.



- 2 Press the power button to turn on the device and follow the on-screen instructions to set it up.

Appuyez sur le bouton d'alimentation pour mettre le périphérique sous tension et suivez les instructions affichées à l'écran pour le configurer.

Drücken Sie den Netzschalter, um das Gerät einzuschalten, und befolgen Sie die Anweisungen auf dem Bildschirm, um es einzurichten.

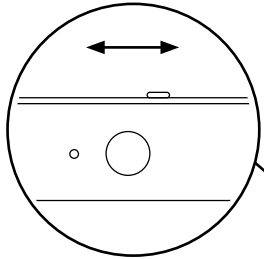
Premere il pulsante di accensione per accendere il dispositivo e seguire le istruzioni visualizzate sullo schermo per configurarlo.

Pulse el botón de encendido para encender el dispositivo y siga las instrucciones en la pantalla para configurarlo.

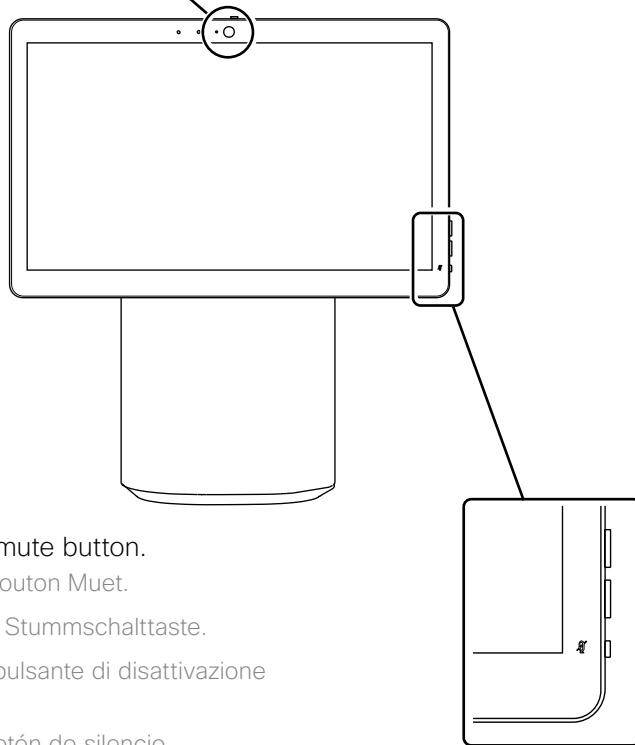
Prima o botão de alimentação para ativar o dispositivo e siga as instruções no ecrã para configurá-lo.

# Get to know Desk Mini

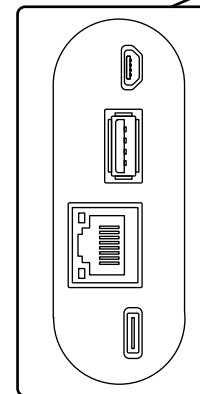
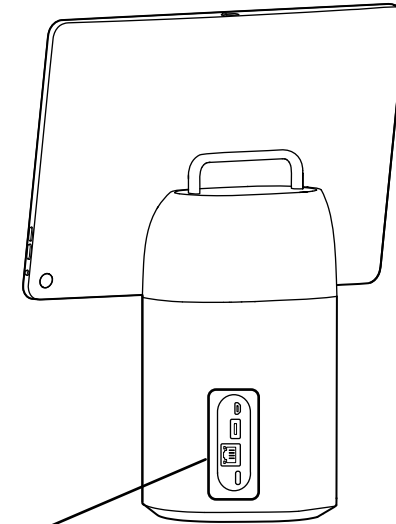
Faites connaissance avec Desk Mini / Überblick über Desk Mini / Scopri Desk Mini / Conozca Desk Mini / Familiarize-se com o Desk Mini



Camera and sliding privacy shutter.  
Caméra et volet coulissant de confidentialité.  
Kamera und verschiebbarer Sichtschutz.  
Videocamera e otturatore privacy scorrevole.  
Cámara y obturador de privacidad deslizante.  
Câmara e obturador de privacidade deslizante.



Volume controls and mute button.  
Réglage du volume et bouton Muet.  
Lautstärkeregelung und Stummschalttaste.  
Controllo del volume e pulsante di disattivazione dell'audio.  
Control de volumen y botón de silencio.  
Controlo de volume e botão de silenciamento.



Micro-USB: maintenance  
maintenance / Wartung / Mantenimiento / Manutenzione / Manutenção  
USB-A

Network  
Réseau / Netzwerk / Rete / Red / Rede

USB-C: screen extension, content sharing.  
extension de l'affichage, partage de contenu /  
Bildschirmerweiterung, Inhaltsfreigabe / schermo esterno,  
condivisione di contenuti / extensión de pantalla, uso compartido de contenido /  
extensão do visor, partilha de conteúdos

<https://help.webex.com>

<https://www.cisco.com/go/desk-docs>

Product documentation is found in our online documentation. Use the first link if your device is registered to the Cisco Webex service and the second link if the device is registered to another service.

- FR** Suivez les liens ci-dessus pour consulter la documentation relative à ce produit. Utilisez le premier lien si votre appareil est enregistré auprès du service Cisco Webex et le deuxième lien si votre appareil est enregistré auprès d'un autre service.
- ES** Puede encontrar soporte para los productos en nuestra documentación en línea. Utilice el primer enlace si su dispositivo está registrado en el servicio Cisco Webex, o el otro si el dispositivo está registrado en otro servicio.
- PT** Poderá encontrar o suporte para produtos na documentação online. Utilize a primeira ligação caso o seu dispositivo esteja registado no serviço Cisco Webex e a outra ligação caso o dispositivo esteja registado noutra serviço.
- IT** Le informazioni sul prodotto sono disponibili nella documentazione online. Utilizzare il primo link se il dispositivo registrato nel servizio Cisco Webex e l'altro se il dispositivo è registrato su un altro servizio.
- DE** Informationen zum Produktsupport finden Sie in unserer Onlinedokumentation. Sie den ersten Link, wenn Ihr Gerät beim Cisco Webex-Service angemeldet ist, und die anderen Link, wenn das Gerät bei einem anderen Dienst angemeldet ist.

Cisco and the Cisco logo are trademarks or registered trademarks of Cisco and/or its affiliates in the U.S. and other countries. To view a list of Cisco trademarks, go to this URL: [www.cisco.com/go/trademarks](http://www.cisco.com/go/trademarks). Third-party trademarks mentioned are the property of their respective owners. The use of the word partner does not imply a partnership relationship between Cisco and any other company. (1110R)

- FR** Cisco et le logo Cisco sont des marques commerciales ou déposées de Cisco et/ou de ses filiales aux États-Unis et dans d'autres pays. Pour consulter la liste des marques commerciales de Cisco, visitez la page : [www.cisco.com/go/trademarks](http://www.cisco.com/go/trademarks). Les autres marques commerciales mentionnées dans le présent document sont la propriété de leurs détenteurs respectifs. L'utilisation du terme « partenaire » n'implique pas de relation de partenariat entre Cisco et toute autre entreprise. (1110R)
- ES** Cisco y el logotipo de Cisco son marcas comerciales o registradas de Cisco y/o sus filiales en Estados Unidos y otros países. Si desea consultar una lista de las marcas comerciales de Cisco, visite: [www.cisco.com/go/trademarks](http://www.cisco.com/go/trademarks). Las marcas comerciales de terceros que aquí se mencionan pertenecen a sus respectivos propietarios. El uso de la palabra "partner" no implica la existencia de una asociación entre Cisco y cualquier otra empresa. (1110R)
- PT** Cisco e o logótipo da Cisco são marcas comerciais ou marcas comerciais registadas da Cisco e/ou das respectivas empresas afiliadas nos EUA e noutros países. Para ver uma lista de marcas comerciais da Cisco, aceda a este URL: [www.cisco.com/go/trademarks](http://www.cisco.com/go/trademarks). As marcas comerciais de terceiros mencionadas são propriedade dos respectivos proprietários. A utilização da palavra parceiro não implica uma relação de parceria entre a Cisco e qualquer outra empresa. (1110R)
- IT** Cisco e il logo Cisco sono marchi o marchi registrati di Cisco e/o dei relativi affiliati negli Stati Uniti e in altri paesi. Per visualizzare l'elenco di marchi Cisco, visitare il sito Web all'indirizzo: [www.cisco.com/go/trademarks](http://www.cisco.com/go/trademarks). I marchi commerciali di terze parti citati sono proprietà dei rispettivi titolari. L'utilizzo del termine partner non implica una relazione di partnership tra Cisco e altre aziende. (1110R)
- DE** Cisco und das Cisco Logo sind Marken oder eingetragene Marken von Cisco und/oder Partnerunternehmen in den Vereinigten Staaten und anderen Ländern. Eine Liste der Cisco Marken finden Sie unter [www.cisco.com/go/trademarks](http://www.cisco.com/go/trademarks). Die genannten Marken anderer Anbieter sind Eigentum der jeweiligen Inhaber. Die Verwendung des Begriffs „Partner“ impliziert keine gesellschaftsrechtliche Beziehung zwischen Cisco und anderen Unternehmen. (1110R)

Cisco Systems Inc.  
Corporate Headquarters  
170 West Tasman Dr.  
San Jose, CA 95134  
USA



<https://www.cisco.com/go/offices>