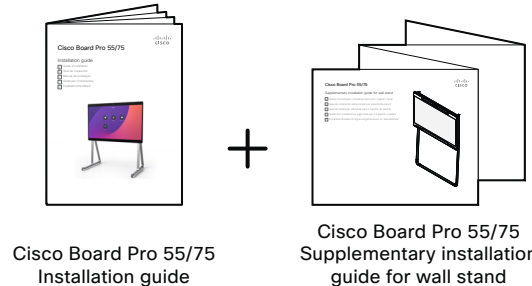
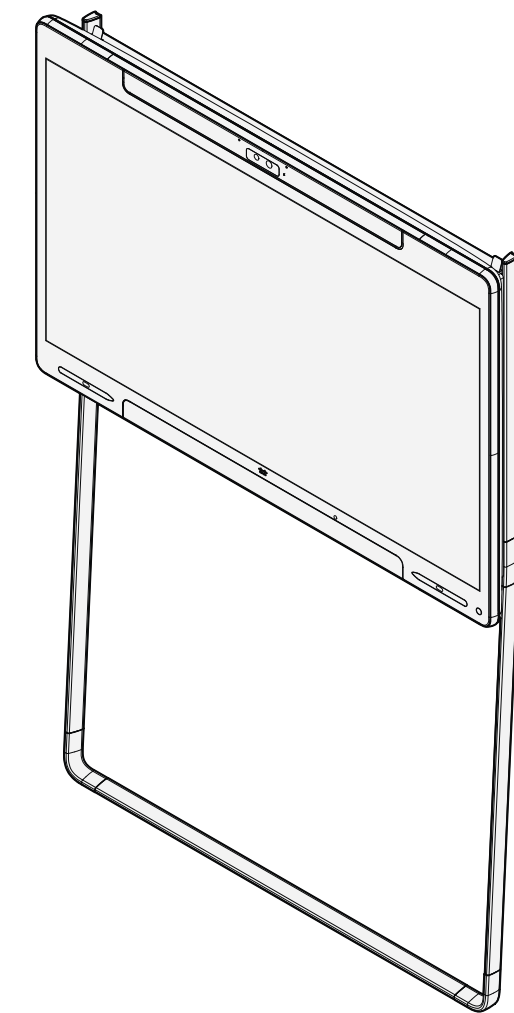


# Cisco Board Pro 55/75

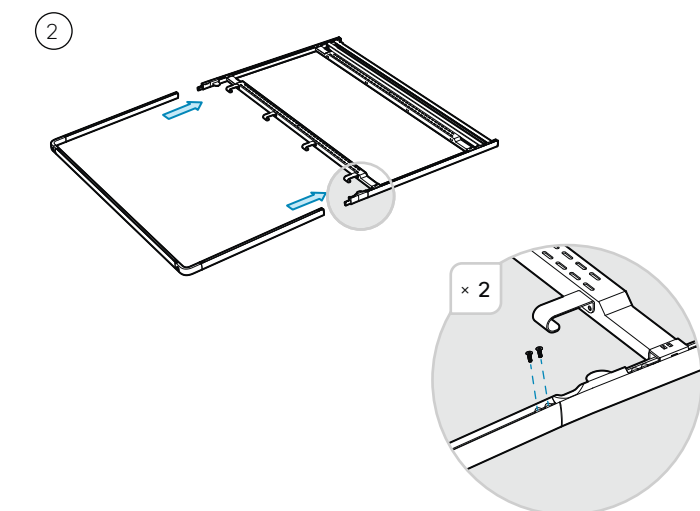
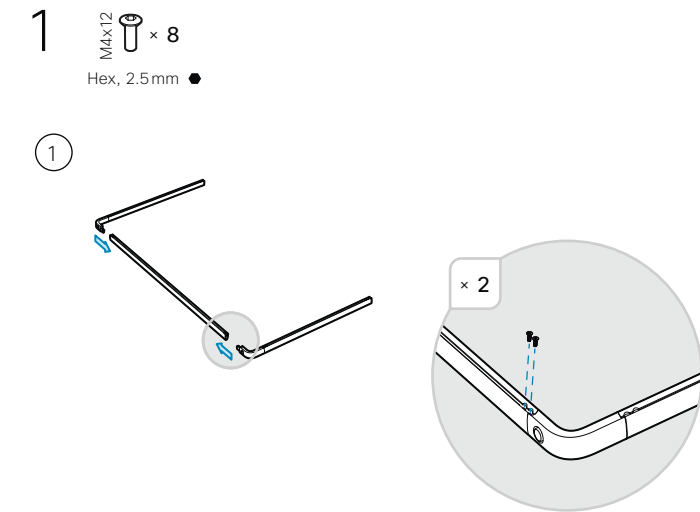
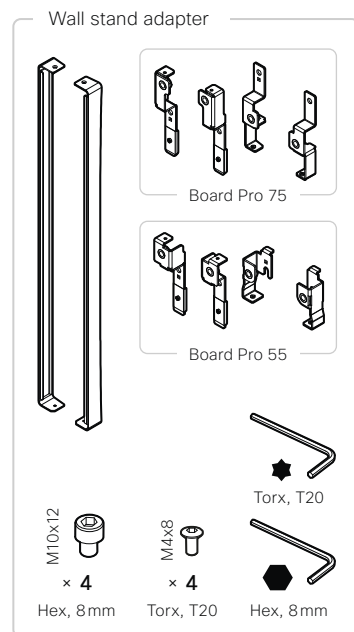
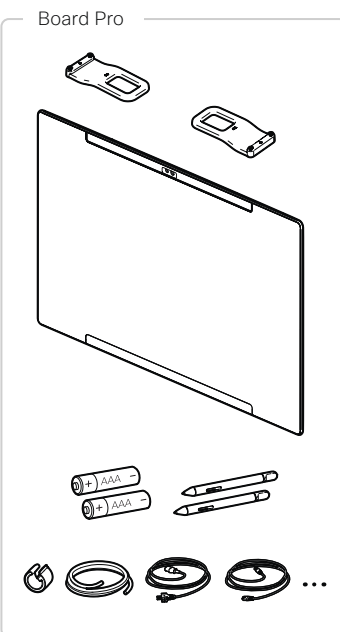
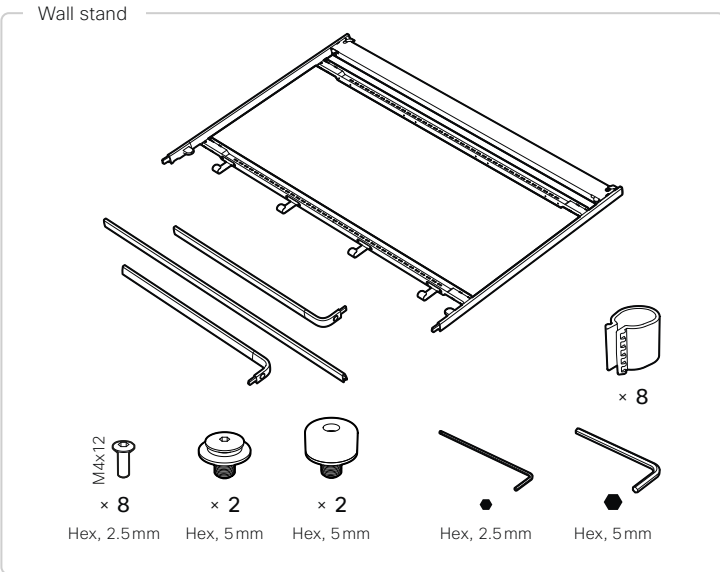
## Supplementary installation guide for wall stand

- FR Guide d'installation complémentaire pour support mural
- ES Guía de instalación adicional para el soporte de pared
- PT Guia de instalação adicional para o suporte de parede
- IT Guida per l'installazione aggiuntiva per il supporto a parete
- DE Installationshandbuch Ergänzungsdokument für Wandständer



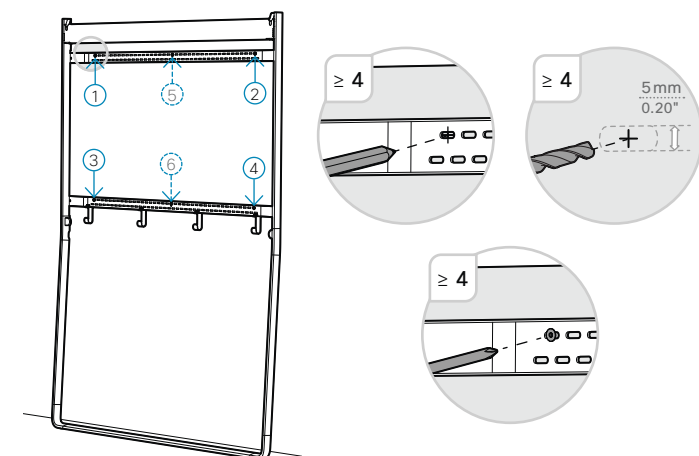
This guide is a supplement to the Board Pro 55/75 installation guide. Read both guides carefully before you start the installation.

- FR Ce guide est un complément au guide d'installation du Board Pro 55/75. Lisez attentivement les deux guides avant de commencer l'installation.
- ES Esta guía es un complemento de la guía de instalación del Board Pro 55/75. Lea atentamente ambas guías antes de comenzar la instalación.
- PT Este guia é um suplemento do guia de instalação do Board Pro 55/75. Leia ambos os guias cuidadosamente antes de iniciar a instalação.
- IT Questa guida è un supplemento alla guida all'installazione di Board Pro 55/75. Leggere attentamente entrambe le guide prima di iniziare l'installazione.
- DE Dieses Handbuch ist eine Ergänzung zum Board Pro 55/75 Installationshandbuch. Lesen Sie beide Handbücher, bevor Sie mit der Installation beginnen.



2 The wall stand must be securely fixed to the wall by qualified personnel to prevent serious hazard due to the screen falling forward. Choose the horizontal slots that suit your wall. The product with wall stand weighs 88kg [194lb] (Board Pro 75) / 54kg [119lb] (Board Pro 55).

- FR La fixation du support mural doit être correctement montée au mur par du personnel qualifié pour éviter tout dommage grave provoqué par le basculement de l'écran vers l'avant. Choisissez les logements horizontaux adaptés à votre mur. Le produit et son support de montage pèsent 88 kg (Board Pro 75) / 54 kg (Board Pro 55).
- ES El soporte para pared debe ser fijado de forma sólida a la pared por parte de personal cualificado para evitar daños graves en caso de que la pantalla caiga hacia delante. Elija las ranuras horizontales que se adapten a la pared. El producto con el soporte para pared incluido pesa 88 kg (Board Pro 75) / 54 kg (Board Pro 55).
- PT A fim de prevenir a ocorrência de acidentes graves resultantes da queda do ecrã para a frente, o suporte de parede tem de ser fixado de forma segura à parede por pessoal qualificado. Escolha as ranhuras horizontais adequadas à parede. O produto com o suporte de parede pesa 88 kg (Board Pro 75) / 54 kg (Board Pro 55).
- IT La staffa di parete deve essere fissata saldamente da personale qualificato per evitare gravi rischi dovuti al ribaltamento in avanti dello schermo. Scegliere le fessure orizzontali adatte alla parete. Il prodotto e la staffa di parete pesano complessivamente 88 kg (Board Pro 75) / 54 kg (Board Pro 55).
- DE Der Wandständer muss von qualifizierten Personen sicher montiert werden, um ernsthafte Gefahren durch einen nach vorn kippenden Bildschirm zu verhindern. Wählen Sie die horizontalen Schlitzte, die für Ihre Wand geeignet sind. Das Produkt wiegt einschließlich Wandständer 88 kg (Board Pro 75) / 54 kg (Board Pro 55).



3 Board Pro 75 (159lb / 72kg) and Board Pro 55 (88lb / 40kg)

