

# ASR5000 (5K) مكرحت ءءءو ل ب ك ن ي و ك ت ل ا ث م

## ا ي و ت ء م ل ا

[ء م ء ق م ل ا](#)

[ء ة س س ا س ا ل ا ت ا ب ل ط ت م ل ا](#)

[ت ا ب ل ط ت م ل ا](#)

[ء م ء خ ت س م ل ا ت ا ن و ك م ل ا](#)

[و ي ب س ء ص ر ق](#)

[ASR5000 س ل ع SPIO م ك ر ح ت ء ء و ذ ف ن م ل ي ض ا ر ت ف ا ل ا ن ي و ك ت ل ا](#)

[CAB-Octal-Async س ل ع ي و ت ء ي ء ذ ل ا Cisco TS ب ل ا ص ت ل ا](#)

[Cisco TS ن ي و ك ت](#)

[ء ء ص ل ا ن م ق ق ء م ل ا](#)

[ا ء ء ا ل ص ا و ا ط ء ا ل ا ف ا ش ك ت س ا](#)

## ء م ء ق م ل ا

ء ص ا ء ل ا (SPIO) ل و ء م ل ا ء ل ا ع م ء ا ر ء ا / ل ا ء ا ء م ك ر ح ت ء ء و ل ي ص و ت ء ة ي ف ي ك ء ن ت س م ل ا ا ء ه ف ص ي Cisco ن م (TS) ي ف ر ط م ء ا ء ب Cisco ن م 5000 (ASR) ع ي م ء ء ل ا ت ا م ء خ ء ء و م ء ل س ل س ب

ت ا ن و ك م ء م ء ا ق س ل ع ASR5500 ي و ت ء ي ASR5000 ب ا ل ا ء ن ت س م ل ا ا ء ه ل ص ت ي ا ل : ء ظ ء ا ل م ذ ف ن م ب ل ي ص و ت ل ا م س ق ي ف ء ة س ر ل ا ق ئ ا ء و ل ا ر ي ف و ت م ت ي Cisco ن م ء ة س ا ي ق م ك ر ح ت [Cisco ASR 5000 ت ي ب ث ت ل ي ل ء](#) ي ف ء ة ل س ل س ت ل ا م ك ر ح ت ل ا ء ء و

س ل ء ء ل ا ء م ل ا ء ر ا ء ا ل ا ل و ص و ر ي ف و ت ل RS232 ي ل س ل س ت ت ا ل ا ص ت ا | ذ ف ن م م ك ر ح ت ل ا ء ء و م ء خ ت س ت ء ق ا ط ب ل ك ع م RJ45 س ل ل ن و ن س 9 س ل ع ي و ت ء ي م ك ر ح ت ء ء و ل ب ك ر ي ف و ت م ت ي ر م ا و ا ل ا ر ط س ء ء و س ل ع ي و ت ء ي ر ء ا ي ف ر ط ز ا ء و ا ي ص ء ش ر ت و ي ب م ك ب ل ا ص ت ا ل ل ب ك ل ا ا ء ه م ا ء خ ت س ا ن ك م ي SPIO ب ء ي ا م ء ن ع ا ء ي ق ع ت ر ء ك ا ر و م ا ل ا ء ب ص ت ، ك ل ذ ع م و ن و ن س 9 ت ا ء ء ة س ا ي ق ء ة ل س ل س ت ء ء و س ل ع (ء ة ء ر ا ء ت ا ء و ا) Cisco ن م TS ب SPIO م ك ر ح ت ء ء و ء ء و ل ي ص و ت ك ي ل ع

## ء ة س س ا س ا ل ا ت ا ب ل ط ت م ل ا

### ت ا ب ل ط ت م ل ا

ء ن ت س م ل ا ا ء ه ل ء ص ا ء ت ا ب ل ط ت م ء ء و ت ا ل

### ء م ء خ ت س م ل ا ت ا ن و ك م ل ا

ء ن ي ع م ء ة ي ء ا م ت ا ن و ك م و ء م ا ر ب ت ا ر ا ء ص ا | س ل ل ء ن ت س م ل ا ا ء ه ء ء ا ء م ت ي ا ل

ء ص ا ء ء ة ل م ع م ء ة ي ب ي ف ء ء و ء م ل ا ء ز ء ا ل ا ن م ء ن ت س م ل ا ا ء ه ي ف ء ء ر و ا ل ا ت ا م و ل ع م ل ا ء ا ش ن ا م ت ت ن ا ك ا ء ا (ي ض ا ر ت ف ا) ء و س م م ن ي و ك ت ب ء ن ت س م ل ا ا ء ه ي ف ء م ء خ ت س م ل ا ء ز ء ا ل ا ع ي م ء ت ا ء ب ر م ا ي ا ل ل م ت ء م ل ا ر ي ء ا ء ل ل ك م ه ف ن م ء ك ا ت ف ، ء ر ش ا ب م ك ت ك ب ش

## و ي ب س ء ص ر ق

(ةيمسرللا قئاثوللا نم ذوخأمللا) صيخلتللا اذه ىلع يسايسلا بتكملا لصحيو

### ةراشلا ةكوش RJ-45

1	لاسرالل حسم (CTS)
2	ةزهج تانايبلا ةومجم (DSR)
3	تانايبلا لابقسا (Rx)
4	تامالعلل ضرا (GRND)
5	لاسرالل زهجا (RTS)
6	تانايبلا لاسرا (TX)
7	Data Carrier Detect (DCD) جم انرب
8	ةزهجالا ةيفرطلا تانايبلا ةدحو (DTR)

### ةراشلا عون

ةزهجالا قفدت ي ف مكحتلا - لاخإلا
RS232 مكحتلا رصنع - لاخإلا
تانايبلا لقن - لاخإلا
رفوتم ريغ
ةزهجالا قفدت ي ف مكحتلا - جارخإلا
تانايبلا لقن - جارخإلا
RS232 مكحتلا رصنع - لاخإلا
RS232 ي ف مكحتلا - جارخإلا

(SPIO ي ف ىثنأ RJ45 لوصوم ةروصولا رهظت) ميقلتللا مقررانه رهظي

Figure 31. SPIO Ethernet RJ-45 Interface



## ASR5000 ىلع SPIO مكحت ةدحو ذفنمل يضايرتفالا نيوكتلا

ASR5000 ىلع يضايرتفالا SPIO ذفنم نيوكت وه اذه

```
port rs232 24/3
terminal speed 115200
terminal stopbits 1
terminal parity none
terminal databits 8
terminal flowcontrol hardware off
terminal carrierdetect off
```

اهتظحالما يغبني يتلا ةمهمل طاقنللا ضعبي لي ام ي ف

- هليغشت فاقبي كىلع بجيو، Carrier Detect ليغشت فاقبي مت

لاخ م دوم نيوكت ي ف مكحتلا ةدحو لبك مادختسا بجي ناك اذا هنا تيبتتللا ليلد ددحي، تالاصتالا ةكرش قيرط نع فشكت ةراشلا لمعللا ةطحم وأيفرطلا مداخلل رفوي نأ بجي ف اقبسم ددحمللا يضايرتفالا رمألا عم ابلطتم اذه دعبي مل، كلذ عمو

- يضايرتفالا لكشب ةزهجالا قفدت ي ف مكحتلا ليغشت فاقبي متي امك

ةزهجالا ةلاح ةيؤر كنكمي، SPIO نيوكت ي ف نيته لاخإلا ي تراشلا لي طعت نم مغرلا ىلع رمألا اذه جارخا ي ف

```
[local]st40-3# show port datalink counters 24/3
Counters for port 24/3:
SPIO RS232 Serial Console
```

Counter Data | Counter Data

RX Bytes 547 | TX Bytes 106014

Frame Errors 0 |

Overrun Errors 0 |

Parity Errors 0 |

DCD Inactive |

CTS Active |

## CAB-Octal-Async يولع يوتحي يذلا Cisco TS ب لاصتالا

[CAB-لربك مزح](#) نم (ذفانم ةينامث عي مجت لربك) ينامثلا لربك لل طاقولتلا اذه طاقولتلا متي [Octal-Async](#):

رامسم	ةراشإلا عون	ةراشإلا مس RJ-45
8	دودرم	ءدبلا ةيزه ا
7	دودرم	DTR
6	دودرم	Tx تانا ي ب
5	رفوتم ريغ	دنوارغ س ك ا ي ت
4	رفوتم ريغ	Rx ضرا
3	لاخدإلا	Rx تانا ي ب
2	لاخدإلا	DSR
1	لاخدإلا	CTS

تاذا تالبك ءاشن ا بجي، TS لريغشتلا ماظن ب صاخلا ينامثلا لربك لربك لربك SPIO ةدحو لريصوت دنع ل. لاخ مدوم

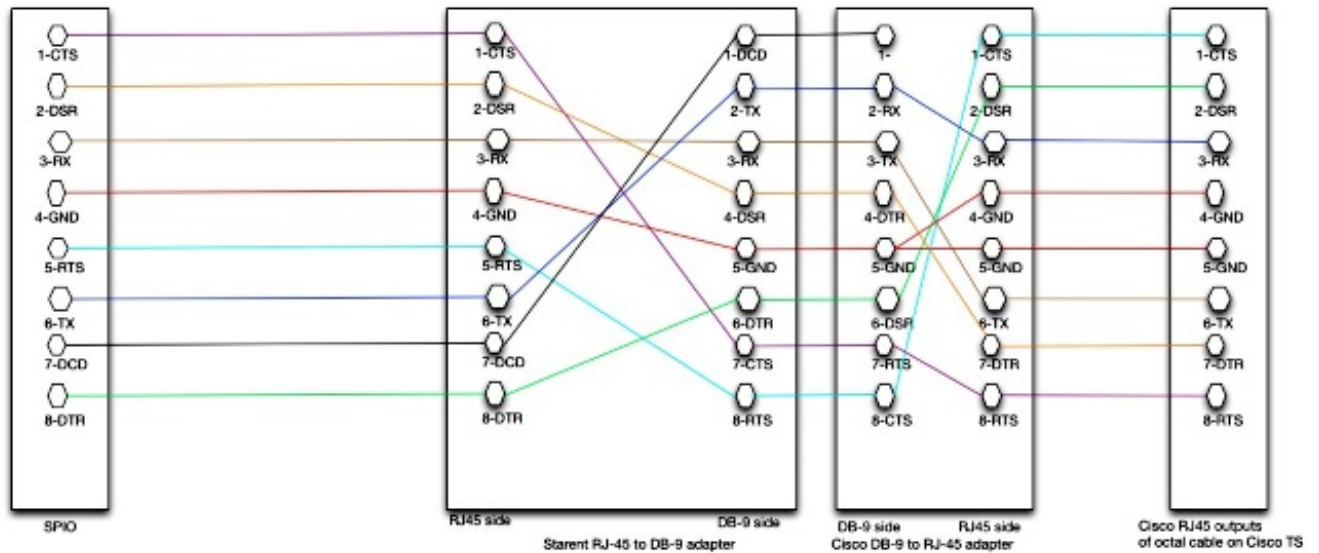
ينع ي اذهو:

- ةزهألا قفدت ي ف مكحتلا - (سكعلا ب سكعلا) CTS ب RTS لريصوت متي نأ بجي.
- مدموملا ي ف مكحتلا - (سكعلا ب سكعلا) DSR ب DTR لريصوت بجي.
- (سكعلا ب سكعلا) Rx ب ةلصت م Tx نوكت نأ بجي.
- ضرألا ب ةلصت م ضرألا نوكت نأ بجي.
- (TS ب نا ج يلع ةقباطم ةراشإ دجوت ا) (SPIO ب نا ج يلع) DCD لريصوت مدع بجي.

م ي ق ت س م RJ45 لربك و ا ف و ف ل م RJ45 لربك ف و ر ظ ل ا ن م ف ر ظ ي ا ي ف م د خ ت س ت ا ل : ر ي ذ ح ت ب ب س ل ا و . ك ل ذ ح ج ن ي ن ل . Cisco TS زا ه ج ع م ة ر ش ا ب م (SPIO) ة ت ب ا ث ص ا ر ق ا ك ر ح م ل ر ي ص و ت ل ا ل ج ئ ا ت ن ي ط ع ي ن ا ن ك م ي ا ذ ه و . ة ي ر ف ص ر ي غ ن و ك ت س TS ل ل ة ي ض ر ا ل ا ة ي ط ل و ف ل ا ن ا و ه ا ه ب و ب ن ت ل ا ن ك م ي .

تارايخلال نم دي دعال كانه

- كرحم عم ه ن ح ش م ت ي ذ ل ا ص ص خ م ل SO RJ45-DB-9 لربك مادختسا وه لرضفملا رايخلا SPIO صارقالا



ي. سايق ل Cisco DB-9 ل صوم عم (RJ45+DB-9) ص صخ م ل اظن ل ل باك ل ل صوت ك نكمي  
 Cisco TS. ل ع ي ن ا م ث ل ل ل باك ل ل ا ص ا ل ال RJ45 ج ر م ب اذ ه Cisco DB-9 ل صوم ق ا ف ر ا ن ك م ي

- DB-9 ت ا ل صوم ب ل ط ت ي ال ل م ا ك RJ45 ل ب ك و ه ل ي د ب ل ل ل ج ل ا و

ن ي م ه م ن ي ب ب س ل ل ث م ا ل ا ي و ت س م ل ل ن و د ا ذ ه و :

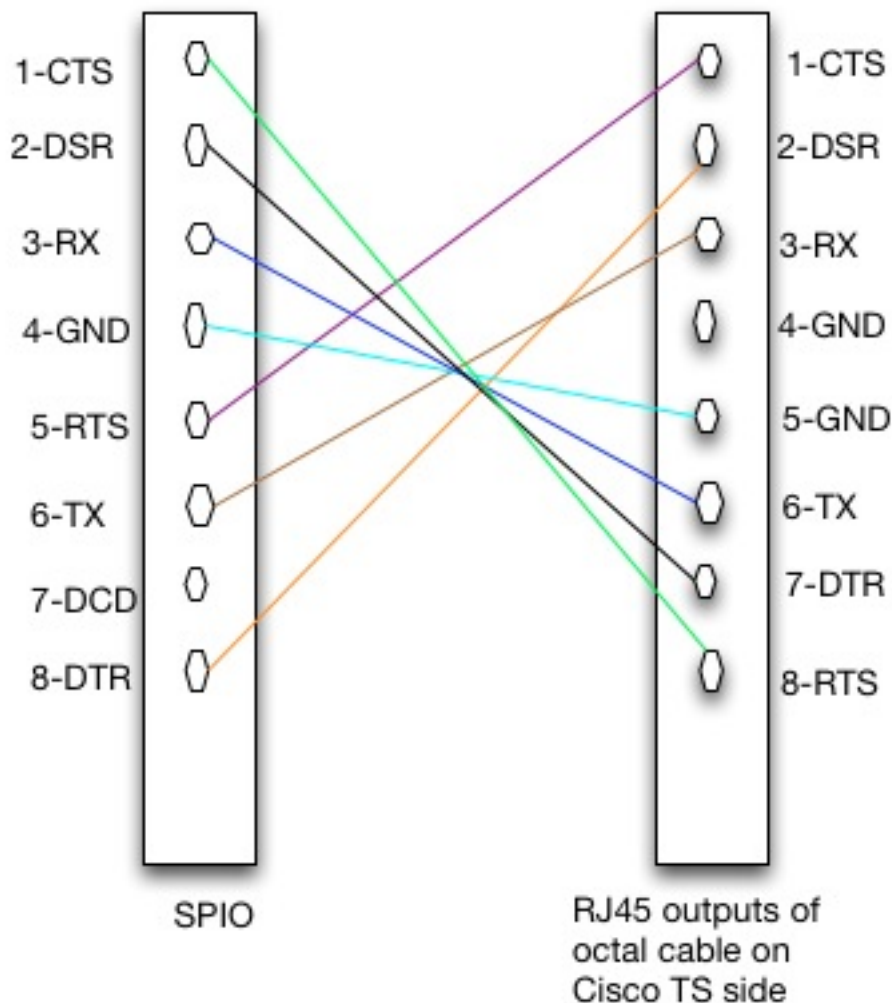
ل ث ا م ت م ر ي غ ل ل ب ك ل ل ن و ك ي . ل ص ت م ر ي غ Cisco TS ب ن ا ج ي ل ع س س ا ل ا د ح ا ك ر ت ك ي ل ع ب ج ي  
 ل ح ي ح ص ل ل ك ش ب ل ل ب ك ل ل ز ي م ت ل ر ذ ل ا ل ي خ و ت ب ج ي ك ل ذ ل

ن ي ط خ ت ل ل و م س ر ل ا ن و ر ت ا ن ه

```

SPIO side --> TS side
1----> 8
2 --> 7
3 --> 6
4 --> 5
5 --> 1
6 --> 3
7 --> unconnected
8 --> 2

```



- Tx و Rx ب ASR5000: ب ةلصللا تا ذة ةثاللا تاراشلا مادختسا الاءالمعلا ضع ب ديرى ال Ground.

صيخلتلا اذة كلذ نع حتنيو

```
SPIO side --> TS side
3 --> 6
4 --> 5
6 --> 3
```

ئواسم:

ريغ اهنأ لىلع 24/3 ذفنملا تانايب ضرع تادادع ي ف (CTS) (HW) ةزهجالا تاراشا امئاد رهظت لصلتم ريغ Cisco TS سسأ دحأ. رظانتم ريغ لبك هنأ. ةطشن

## Cisco TS نيوكت

Cisco TS لىلع نيوكتلا اذة قيىبطت بحى، يضا رتفال SPIO نيوكت ةقباطم ل

```
exec-timeout 0 0
no exec
transport input all
stopbits 1
speed 115200
```

يولي ام نيوكتلا اذه نمضي:

- (تاقوالا عيجم يي ف DTR عفرم تي كلذل) RS232 يي ف مكحتلا لي طعت مت
- (تاقوالا عيجم يي ف CTS عفرم تي كلذل) ةزهجالا قفدت يي ف مكحتلا لي طعت مت

## ةحصللا نم ققحتلا

نيوكتلا اذه ةحص نم ققحتلل ءارج ايلاح دجوي ال

## اهحالص او ءاطخال فاشكتسا

نيوكتلا اذهل اهلص او ءاطخال فاشكتسال ةددم تامولعم ايلاح رفوتت ال

ةمچرتل هذه ل و ح

ةلأل تاي نقتل ن م ة و مچ م ادخت ساب دن تسم ل ا اذ ه Cisco ت مچرت  
م ل ا ل ا ا ن ا ع مچ ي ف ن ي م د خ ت س م ل ل م ع د ي و ت ح م م ي د ق ت ل ة ي ر ش ب ل و  
ا م ك ة ق ي ق د ن و ك ت ن ل ة ل ا ة مچرت ل ض ف ا ن ا ة ظ ح ا ل م ي ج ر ي . ة ص ا خ ل ا م ه ت غ ل ب  
Cisco ي ل خ ت . ف ر ت ح م مچرت م ا ه م د ق ي ي ت ل ا ة ي ف ا ر ت ح ا ل ا ة مچرت ل ا ع م ل ا ح ل ا و ه  
ي ل ا م ا ة ا د ع و ج ر ل ا ب ي ص و ت و ت ا مچرت ل ا ه ذ ه ة ق د ن ع ا ه ت ي ل و ئ س م Cisco  
Systems ( ر ف و ت م ط ب ا ر ل ا ) ي ل ص ا ل ا ي ز ي ل ج ن ا ل ا دن ت س م ل ا