

Cisco PGW 2200 SS7 ەي رارم ت سا راب تخا

تاي وت حمل

[ەمدقم ل](#)

[ەي ساس ال تابل طتم ل](#)

[تابل طتم ل](#)

[ەمدخت سمل تانوك م ل](#)

[تاحال طصال](#)

[ەي ساس ا تامول عم](#)

[ەي احوال ص او اعطخ ال فاشكت س او SS7 ەكبش ل ەي مكحت ل تادحو ەئيهت - Cisco PGW 2200](#)

[تاراش ال ل اسرا عضو](#)

[لمعي SS7 COT جمانرب](#)

[Cisco PGW 2200 ىل ع SS7 COT نيوكت](#)

[تاراش ال ل اسرا عضو ەي ف Cisco PGW 2200 ىل ع احوال ص او SS7 COT اعطخ ا فاشكت س ا](#)

[Cisco PGW 2200 In Call Control جمانرب ىل ع احوال ص او SS7 COT جمانرب اعطخ ا فاشكت س ا](#)

[قلص تاذا تامول عم](#)

ەمدقم ل

عضو ەي ف Cisco PGW 2200 ل (COT) ەي رارم ت سا راب تخا لمع ەي فيك دن ت سمل ا اذ ح رش ەي ەكبش ەي ف ەوارج م تي تم توم ەي صي خشت ا عارج او وه COT . ەنيوكت مت ەي ذل تاراش ال ل اسرا ەمدخل ا دي ق رئاودل نا نامضل تال و حمل ل نيب (SS7) 7 تاراش ال ل ماظنل (PSTN) ەماع ەل وحم فتاه تامغن ل اسرا قيرط نع ەحصل ل نم ققحت ل ا اذ عارج م تي . دئازلا ەراش ال ل نادق فل ضرعت ل مدعو نم 10% ەي ف ، ل ا ثمل ل ل ەي بس ىل ع . تان ەي ل ذخ ا ساس ا ىل ع ك ل ذ م تي و . لم ا حل ا ن ق ربع (CotPercentage) ەطس اوب خس نل ل لدعم في رعت م تي ، Cisco PGW 2200 ەي ف) تامل ل م ل

ەي ساس ال تابل طتم ل

تابل طتم ل

ەي ل ات ل ل عيضاوم ل اب ەفرعم دن ت سمل ا اذ ع ارق ىدل نوک ەي نا ب ج ەي :

- [Cisco نم 7 رادصل ال طئ اسول ا ەراب ع مكحت ەدحو](#)
- [Cisco نم 9 رادصل ال طئ اسول ا ەراب ع مكحت ەدحو](#)
- [ەي رارم ت سا راب تخا](#)
- نم ديزم ىل ع ل و صحل ل 16.8 مسقل - [ITU Q.704](#) ىل ع عجارا) COT SS7 - ISUP تي قوت ل تادحو (حاض ەي ل)
- ص ح ف اعادت س او 1.4.x مسقل ا ەي رارم ت سا راب تخا اعادت س ا - [ITU Q.784](#) عجارا - COT راب تخا 6.1.x مسقل ا ەي رارم ت سا
- ISDN تال اصتال 7 مقر CCITT تاراش ل ل اسرا ماظنل ISDN م دخت س م عزج ق ەي ب طت - COT SS7 ([Q.767](#) عجارا) ەي ل و دل
- ع ا طق ناو ، توصل ل تاددرت فاشكت او ، ەمغن ل ل عاشن ا ەقد ح رش ەي - ب ق فرم ل GR-246-CORE ەمغن ل ل ىل ع فرعت ل تقوو ، ەمغن ل ل ەي اهن ىل ع فرعت ل تقوو ، ەمغن ل ل

ةمدختسمل تانوكملا

حاتفم ةيجمررب Cisco PGW 2200 لىلع ةقيثو اذه يف ةمولعمل تاسسأ

ةصاخ ةيلمعم ةئيب يف ةدوجوملا ةزهجال نم دنتسمل اذه يف ةدراول تامولعمل عاشنإ مت تناك اذا. (يضارتفا) حوسمم نيوكتب دنتسمل اذه يف ةمدختسمل ةزهجال عيمج تادب رما يال لمحتمل ريثأتلل كمهف نم دكأتف، ةرشابم كتكبش

تاحالطصا

تاحيملت تاحالطصا لىل عجرا، تادنتسمل تاحالطصا لوح تامولعمل نم ديزم لىلع لوصحلل [Cisco](#) ةينقتل.

ةيساسأ تامولعمل

ةصاخ لئاسو بلطتي SS7 نإف، تاراشال لاسرا راسم نع فلتخي لمحال راسم نأل ارظنو ءاعدتسال عاشنإ لبق لمحال ةانق نم ققحتلل

COT SS7 ISUP ةلاسرك وأ IAM بلطك أشني يذال Cisco PGW 2200 ةطساوب بولطم COT كانه. (CRM) ةرئادل زجح ةلاسر وأ (CCR) ةيرارمتسال نم ققحتلل بلط مادختساب ةلصفنم (لودجلا عجار) (ةمغنل صحتف) لابقتسال/الاسرال و عاجرتسال ابولسا أمه COT نم ناعون يف وأ زتره 2010 عاجرتسال عضو يف ام ةلصل تاذ ةرئادل ةهوجل Cisco نم PGW 2200 عضي 4 لىلع COT ل عاجرتسال لكش مدختسي. (لودجلا عجار) زتره 1780 لابقتسال/الاسرال عضو لوجملا لسري، ةمغن لصلال لوجملا لسري ام دنع، نيكلسل تاذ ةلحال يف. ةيندعم كالسا إذا. COT ل لابقتسال/الاسرال زاهج عضو وه اذه. ةباجتسال يف ةفلتخم ددرت ةمغن يقلتلم جمانربل حمسي امم هي بئنتل تامولعمل عاشنإ متي، COT ءانثأ ةرئادل رابتخ لشف ةغلبل rtrv-almس رمال مادختساب هصحتف نكمي يذلاو، لاصلتال طخ چراخ لاغشنال اب صيخشتلل COT لشف و ةرئادل لىل هي جوتل نم تاملكملا عنم متي. (MML) زاهجال لجرلا

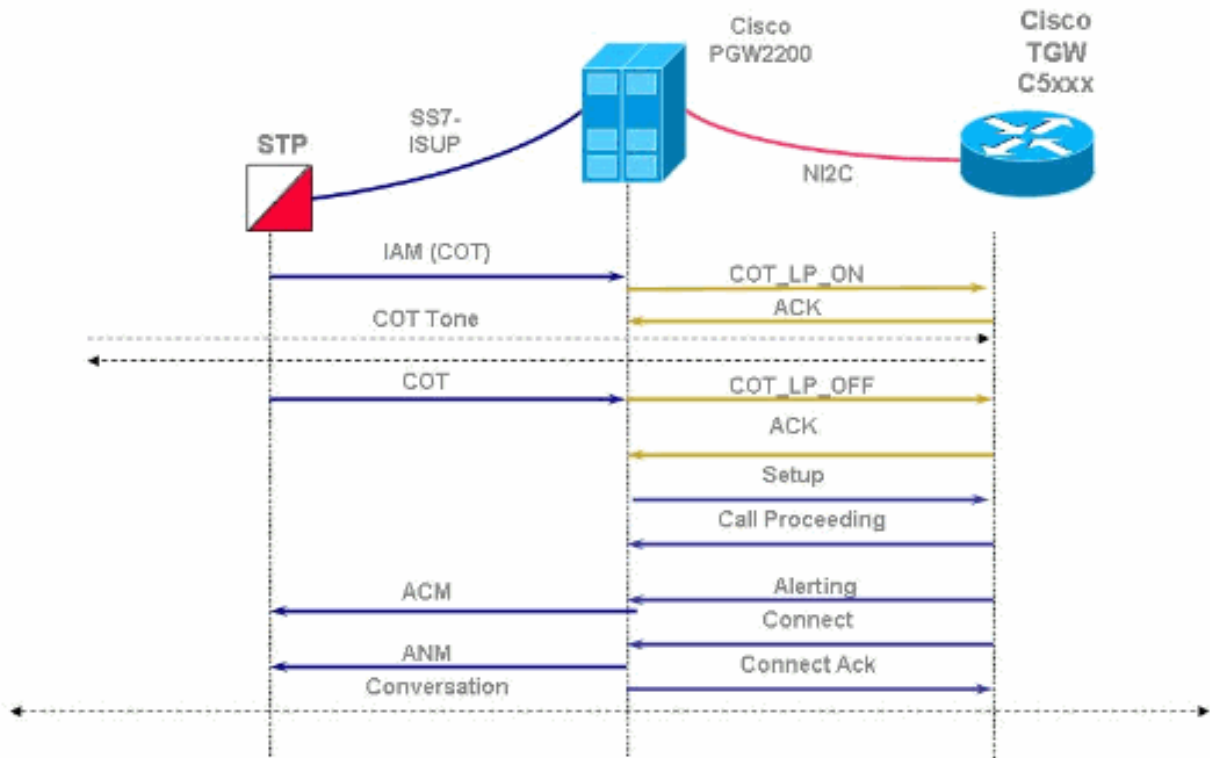
(ةمغنل وأ/واركتل) COT عون NI2+	Rx ةمغن	tx ةمغن
ةطوشنأ	2010	2010
ةمغن	1780	2010

SS7 ةكبشلل يف مكحتل تادحو ةئيهت - Cisco PGW 2200 تاراشال لاسرا عضو يف اهحالصاو ءاطخال فاشكتساو

تاملكملا وأو تاراشال يف مكحتل ماهم ذيفنتب Cisco PGW2200 جمانرب قيبطت موقبي نأ NAS لىل ni2+ رما Cisco PGW 2200 ل لسري. تاراشال لاسرا عضو نع مسقلا اذه ثدحتيس عاجرتسال ةرئاد وأ ةينولل ةجردل فشكل و ثبي

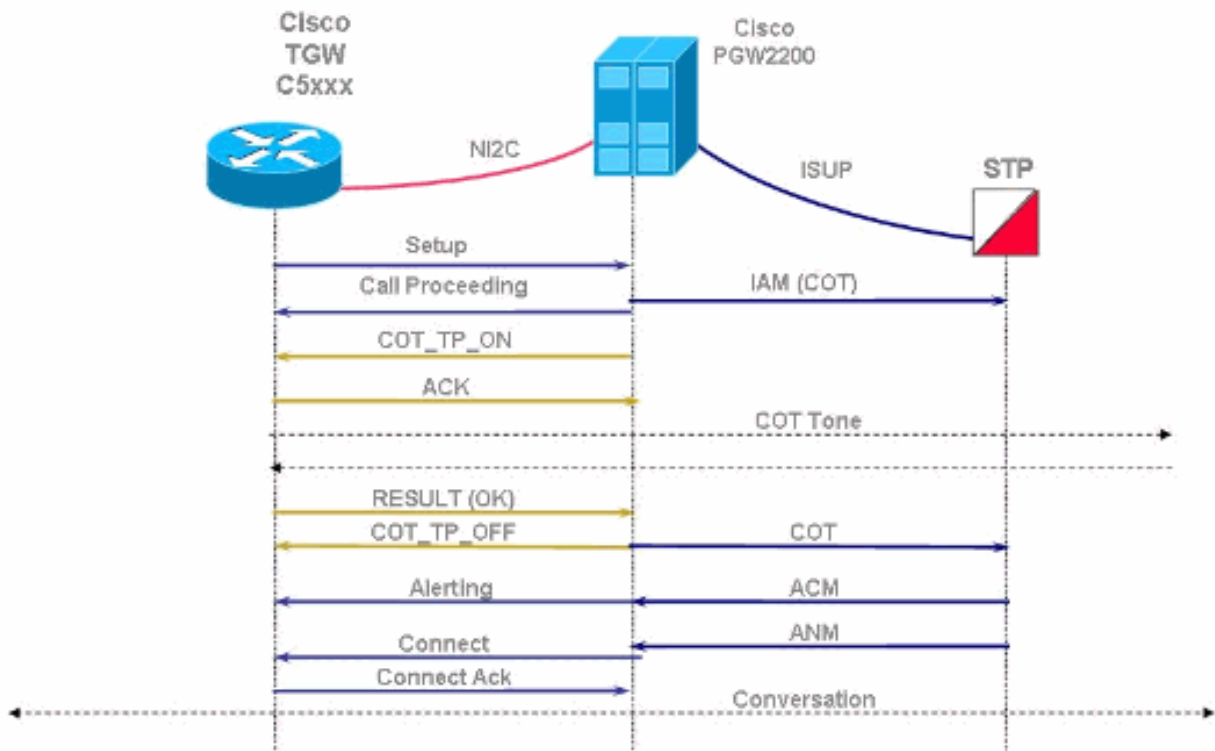
- ةمغن. بولطم COT نأ لىل ةراشإ CRM وأ CCR وأ IAM Cisco PGW 2200 ل بقتسي - ءاهنال ةدرفم (ةطوشنأ)

Cisco PGW2200 Termination COT

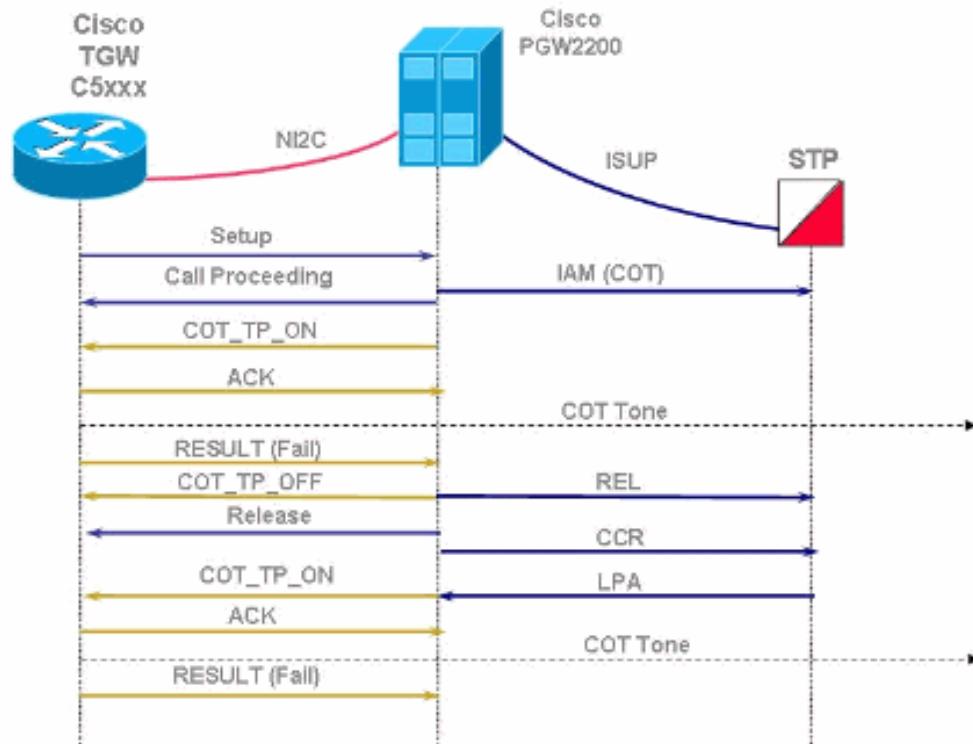


- مغلغن بولطم COT نأ إلى ريشي CRM وأ CCR وأ Cisco IAM نم PGW 2200 ل سري - عاشنإلا (0 - 100%) إلى عدنتسملا ةيويئملا ةبسنللا(ةطوشنأ) ةدرفم

Cisco PGW2200 Origination COT



Cisco PGW2200 Origination COT - Failure



- Cisco PGW 2200 MML `tst-cot` رملأ.

لمعي SS7 COT جمانرب

نم ققحتلل اذه مدختسي SS7 IAM ةلاسرل (Cisco Snooper PT-MTC) ل sniffer عبتت عجار اذه و 1. يواست ةميق اهل يتلاو ةيرارمتسالال نم ققحتلل IND يلع IAM يف ةدوجوملا ةلاسرلا ةرئادل هذه يلع بولطم CCR ذيفنت يلج اتحت كئنا يلل ريشي.

0 (0 continuity_check_not_required). يواست ةميقلا تناك اذا رابتخا يءارج متي ال :ةظحالم

```
ISUP. -> IAM (01) CIC=0001
*****
*****  DETAIL  *****
CIC 1
MESSAGE TYPE 0x01 IAM - Initial_Address_Msg
NATURE_OF_CONNECTION 0x06
LENGTH: 0x01 FIXED DATA 0x08
SATELLITE IND 0 no_satellite_circuit_in_connection
CONTINUITY CHECK IND 1 Continuity_check_required_on_this_circuit

<snip>

***** END_OF_MSG *****

14:37:21.854899 10.15.13.6:3001 10.15.13.132:3001
NMM..... -> NSCMD_REQ (03) PROT:43
OPER: COT_TP_IN (04)
IN_TONE: 218 OUT_TONE: 218
14:37:21.865164 10.15.13.132:3001 10.15.13.6:3001
NMM..... -> NSCMD_RES (02) PROT:43
OPER: COT_TP_IN (04) RESULT: SUCCESSFUL (02)
```

14:37:23.796451 214-110-005 214-110-035 ITU ISUP. -> COT (05) CIC=0001
SLS=123 Pr:2 Ni:NTL

***** DETAIL *****

مادختساب (NAS) ةكپشلا لىل لوصوللا مداخل ISDN ةهجاو ةانق لىل ع ةلحال نم ققحتلا كنكمي
لاسراب ايلاح موقت يتل B ةانق ةلحال نم ققحتلا اضيأ كنكمي. **show isdn service** رمالا
لىل COT رابتخا 5 [].

nas#**show isdn service 2**

PRI Channel Statistics:

ISDN Se2:23 SC, Channel [1-24]

Configured Isdn Interface (dsl) 2

Channel State (0=Idle 1=Proposed 2=Busy 3=Reserved 4=Restart 5=Maint_Pend)

Channel : 1 2 3 4 5 6 7 8 9 0 1 2 3 4 5 6 7 8 9 0 1 2 3 4

State : 0 5 0

Service State (0=Inservice 1=Maint 2=Outofservice)

Channel : 1 2 3 4 5 6 7 8 9 0 1 2 3 4 5 6 7 8 9 0 1 2 3 4

State : 0

Channel blocked? (0=No 1=Yes)

Channel : 1 2 3 4 5 6 7 8 9 0 1 2 3 4 5 6 7 8 9 0 1 2 3 4

0 0

SS7 COT نيوكت Cisco PGW 2200 لىل

لا دجي نأ **prov-rtrv:sigsvccprop** رمالا تضكر، MML لمعتسي لىل كشتلا صح في نأ تنأ ديرى نأ
بولسألا **setup** نأ رمالا MML لمعتسي **.dat** صئاصخالا ررحي نأ جاتحت تنأ. دادعإ ةي لمع COT
جحص لكش ب (1780 و 2010) تاجردلاو (ةمغن وا ةطوشنأ).

PGW2200a mml>**prov-rtrv:sigsvccprop:name="ss7path"**

MGC-01 - Media Gateway Controller 2004-01-28 18:07:36.727 MET

M RTRV

"session=cot11:sigsvccprop"

/*

ACCRspCatName = default

ACCRspCntlInhibit = 0

ACLDur = 5

ADigitCCPrefix = 0

AInternationalPrefix = NULL

ANationalPrefix = NULL

<snip>

COLDefaultAllowed = 0

CotInTone = 2010

CotOutTone = 2010

CotPercentage = 0

EchoCanRequired = 0

ExtCOT = Loop

<snip>

Info: Percentage (0-100) is the percentage of the trunk group COT has passed

ساسح رمالا لىل لاثم وه **(ExtCOT)** فرحألا ةلحال ةساسح تسي ل MML رماو، ماع لكش ب: **ةظحال م**
فرحألا ةلحال ةساسح صئاصخالا مي ق نإف، كلذ عمو. (فرحألا ةلحال

ةمي قلا ري غتل:

PGW2200a mml>**prov-sta::srcver="active",dstver="cot11"**

MGC-01 - Media Gateway Controller 2004-01-28 18:05:49.681 MET

```

M COMPLD
"PROV-STA"
;
PGW2200a mml>prov-ed:sigsvccprop:name="ss7path",ExtCOT="Loop"
MGC-01 - Media Gateway Controller 2004-01-28 18:11:34.972 MET
M COMPLD
"sigsvccprop:
WARNING: Restart may be needed based on the property(s) added/modified.
Refer to MGC Provisioning Guide."
;
PGW2200a mml>prov-ed:sigsvccprop:name="ss7path",CotInTone="2010"
MGC-01 - Media Gateway Controller 2004-02-03 16:51:50.233 MET
M COMPLD
"sigsvccprop:
WARNING: Restart may be needed based on the property(s) added/modified.
Refer to MGC Provisioning Guide."
;

```

```
PGW2200a mml>prov-cpy or prov-dply
```

صئاصخال درست :4-4 لودجلا. COT تامغ نل 2010 و 1780 امه نات دوجومل نات مي قلا : **عظحال م** صئاصخال ة مي ق تنك اذا ام يلا ريشت و اهري فوت نكمي يتل صئاصخال "ري فوت لل **قلب اقل** ة داع او "طئاسولا ة رابع ي ف مكحتلا ة دحو" جم انرب فاق ي نود ذي فنتلا زي ح لخدتس ة لدعمل ا هلي غشت

ي ف مكحتلا ة دحو ني وكت ة مهم دجوت ال (NAS) ة كبشلاب ة لصت مل نيختلا ة دحو ي ف نم ISDN لوح م عون لصت مل ري غ ل حال مدختست كنأ مل علل ي جري . ة بولطم (COT) لوصول ال و NAS و PGW 2200 ن ب basic-ni2c عون ال

لاسرا عضو ي ف Cisco PGW 2200 علع ا هال ص او SS7 COT عا طخ ا فاش كت س ا ت ا ر ا ش ا ل

رم ال او . ة عون تم قرطب Cisco PGW 2200 علع اذه ضرع نكمي ، COT رابتخ ي ف الش ف ته جاو اذا تاثير دحت ي ق ل تل MML rtrv-alm:cont رم او MML ة دع اس م ال ا دال مادختس او وه ة طاسب رثك ال ا ة رمت س م ال ه ب ننت ال

```

PGW2200a mml>rtrv-alm:cont
Virtual Switch Controller 2003-12-20 091938
M RTRV
;
Virtual Switch Controller 2003-12-20 092041.308
A "dpc-ss7ALM=\ISUP COT FAILURE
;
Virtual Switch Controller 2003-12-20 092043.488
A "dpc-ss7ALM=\ISUP COT FAILURE
;

```

- نم ة لازا م مت : **عظحال م**. MML **clr-alm:<comp>:"<alm cat>"** رم ا مادختس اب تا ه ب ننت ال ح س م . نم عا طخ ال ا حي حصت فرع ي لا ع جرا) MML رم ال نم **clr-alm** (1) 9.4 رادص ال Cisco PGW 2200 (تامول عمل نم ديزم يلع لوصحلل (طاقف **نول ج س م ل ا ع ا ل م ع ل ا**) Cisco CSCdy63984 ي ف تام ي لعت ل ا خ د ا . RTRV-ALMS مادختس اب ال او ا ه ب ننت ال ة ل ا ح دادرتس ا كنكمي م ل > ml ة بلاطم ة ذفان MML.
- ي لع . (دي ع بلل فرطال ق فاوت ي ال دق) ة مدخل ال ال (CIC) "ة ر ئ ا دل ا في رعت زمر" ة داع ا ل و ا ح دعب كنكمي . MML **unblk-cic:<point code>:CIC=<number>** رم ال مادختس ا ، Cisco PGW 2200 مادختس او MML **rtrv-cic:<point code>:CIC=<number>** رم ا مادختس اب CIC ة ل ا ح دادرتس ا ل ذ rtrv-tc:all ي لع . NAS ي لع . **isdn service dsl <dsl #> b_channel <channel #>** كل ذ دعب كنكمي . **serial0:15 interface** هه جا اول رم ا نمض ة حات مل ا > ة مدخل ا ي ف <0= ة ل و د #> ي لع . مكحتلا ة دحو ل ج س ي ف **show isdn service** رم ال مادختس اب B ة انقل ال ة ل ا ح دادرتس ا

لثامل لېس:

```
AS5300(config-if)#isdn service dsl 0 b_channel 1 state 0
```

3. مكحتل تارابتخا ادب نكمي. رخا ارم ايودي COT رابتخا لېغشت اضيأ كنكمي، كلذ دعب. عدبل SS7 اكبش لىل اءءال نود Cisco PGW 2200 لىل عيوديلا (COT) لوصولا في PGW2200a: لثامل لېس لىل ع. COT رابتخا

```
mml> tst-cot:
```

ءضوم وه امك، NAS لىل ع debug isdn q931 رمالا رادصا كىل ع، COT في لكاشم تهءاو اذا اءه في لكشلا.

COT triggered from the PGW2200

```
PGW2200a mml> tst-cot:central-pc:CIC=8
..
/* Passed */

SS7 TRACE          OPC          DPC          NI          Msg          Data
=====
14:13:41.093222    3-005-4[06188]  3-005-1[06185]  ISUP -> CCR    CIC=00008 SLS=08 Pr:0 Ni:NTL
14:13:41.358439    3-005-4[06188]  3-005-1[06185]  ISUP -> REL    CIC=00008 SLS=08 Pr:0 Ni:NTL
Cause=Normal Clearing
14:13:41.465779    3-005-1[06186]  3-005-4[06188]  ISUP -> RLC    CIC=00008 SLS=08 Pr:0 Ni:NTL

===== Q931 DEBUG =====
Mar 3 03:43:40.309: ISDN Se3:15 SC: RX <- COT REQ pd = 67 callref = 0x001A
Mar 3 03:43:40.309: Channel ID i = 0xE9858388
Mar 3 03:43:40.309: COT Operation i = 0x05 (COT_TN_ON)
Mar 3 03:43:40.309: COT Duration i = 0x0E08 (Sk msg)
Mar 3 03:43:40.309: COT In-Tone i = 0x07DA (2010 Hz)
Mar 3 03:43:40.309: COT Out-Tone i = 0x07DA
Mar 3 03:43:40.309: ISDN Se3:15 SC: Received msg 3 from SC
Mar 3 03:43:40.313: ISDN Se3:15 SC: Received callback from COT key 8 status 1
Mar 3 03:43:40.313: ISDN Se3:15 SC: TX -> COT RESP pd = 67 callref = 0x801A
Mar 3 03:43:40.313: Channel ID i = 0xE1858388
Mar 3 03:43:40.313: COT Operation i = 0x05 (COT_TN_ON)
Mar 3 03:43:40.317: COT Result i = 0x02 (2=success)
Mar 3 03:43:40.533: ISDN Se3:15 SC: Received callback from COT key 8 status 1
Mar 3 03:43:40.533: ISDN Se3:15 SC: TX -> COT CONF pd = 67 callref = 0x801A
Mar 3 03:43:40.533: Channel ID i = 0xE1858388
Mar 3 03:43:40.533: COT Operation i = 0x05
Mar 3 03:43:40.533: COT Result i = 0x02 (2=success,1=failure,3=proceeding)
```

PR1 Interface
Explicit interface id: 5
Exclusive channel ID
Channel Number: 8

Operation
0x01 = Loop off
0x02 = Loop on
0x03 = Transponder out
0x04 = Transponder in
0x05 = Tone on
0x06 = Tone off

ءارءا كلذ في امب، SS7 لىل هلاسرما مء يءلا CCR و MML tst-cot رمالا لكشلا اءه ءضوي debug isdn q931 رمالا.

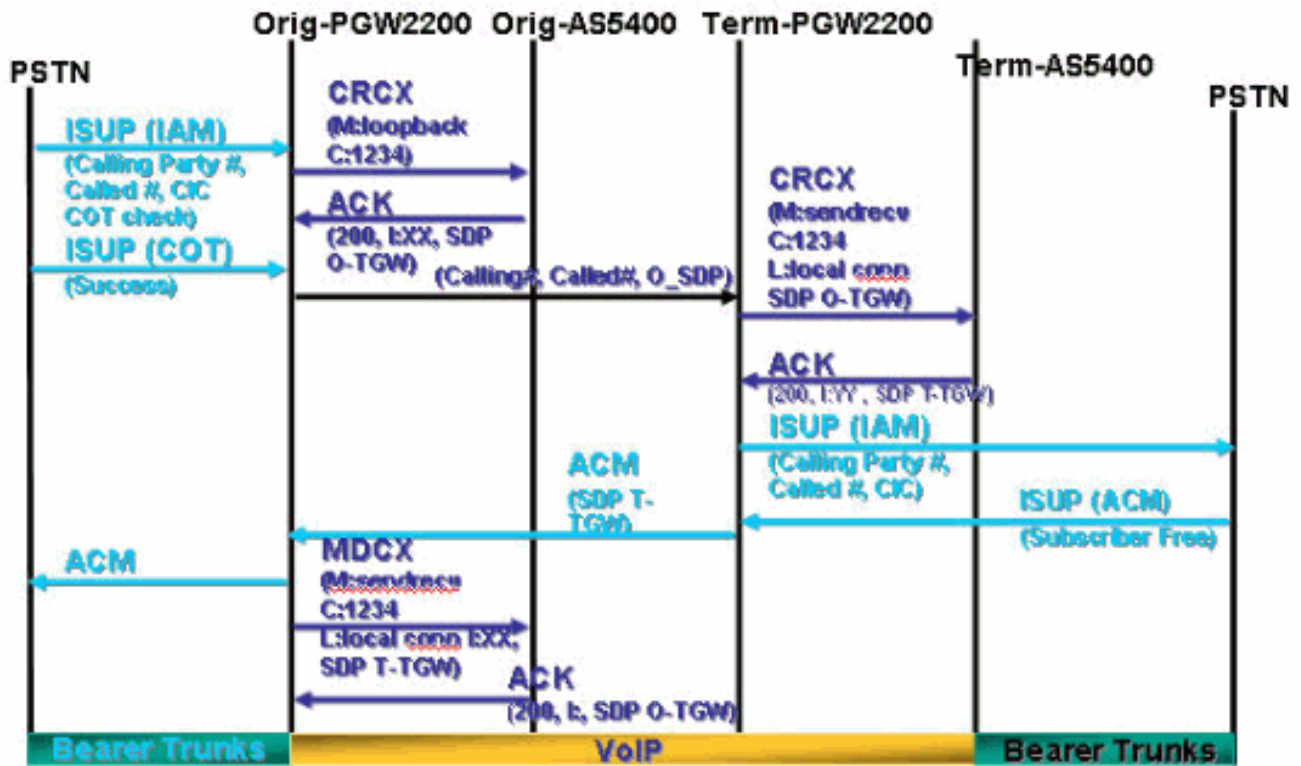
Cisco PGW 2200 In Call Control SS7 COT ءم انرب ءاطءا فاشكءسا

PGW 2200 ءاملالكملا في مكحتلا ءالءل MGCP COT ءاملالكم قءء لىل مسقلا اءه يءءءي ءرابع مكء ءءءو نيب لاصءالا (MGCP) طئاسولا ءرابع في مكحتلا لوكوءورب مظني لىل صافء مسقلا اءه ضرعي. [Cisco AS5xxx] طئاسولا ءابوبو [Cisco PGW2200] طئاسولا PGW 2200 نم يويءلا MML رابتءا ءا ءارءءالا COT مءءءءاب ءءرءء ءءاءا ءملاكمل Cisco ءبءء 2200.

ءلبى IAM. پلء لسري يءلا PSTN لوءم ءطساوب COT لىل ءءءءءب مءى، لكشلا اءه في رادصا ءلاسرر وءا ءءءل لء في SS7 COT ءلاسرر مءءءءءاب رابتءالا ءءءءن ع اءه PSTN لوءم وءا ءارءءءالا ءضوي في امء ءلصلءا ءا ءءءءالا Cisco نم PGW 2200 ءضى. هلاش لء في SS7

CCR (أو COT) بلطي IAM ملتسي نأ cisco PGW 2200 ل. لابقست/الاسر زاخ عضو ي ف
 دربم /opt/CiscoMGC/etc/properties.dat ل ي ف ملعم extCOT ل ل قيقدت لوأ (ةل اسر

SS7 Continuity PGW2200 Call Flow



Loopback COT عم رعشلا ةحيرست ةملاكم ىلع لاثم

فرعتي، `IND = 1 _check_required_on_this_circuit` م ادختساب SS7 IAM ةل اسر ر يقلت دنع PGW 2200 CRCX ةل اسر روفلا ىلع لسري ف. ةرارمتسال راب تخا بلط مت هنأ ىلع CreateConnection ل Cisco م: loopback ةرابع ىلع ل اصتالا طخ ىلع عاجرتسا عضو

```
16:41:04.349197 1-021-1[02217] 1-003-1[02073] ITU ISUP. -> IAM (01) CIC=00093
CDPN=52929728 CGPN=3600
```

SLS=11 Pr:0 Ni:NTL

```
***** DETAIL *****
CIC 93
MESSAGE TYPE 0x01 IAM - Initial_Address_Msg
NATURE_OF_CONNECTION 0x06
LENGTH: 0x01 FIXED DATA 0x04
SATELLITE IND 0 no_satellite_circuit_in_connection
CONTINUITY_CHECK IND 1 Continuity_check_required_on_this_circuit
ECHO SUPPRESSOR IND 0 outgoing_half_echo_suppressor_not_included
FORWARD CALL IND. 0x07
LENGTH: 0x02 FIXED DATA 0x28 0x01
NATL/INTL CALL IND 0 incoming_national_call
END-TO-END METHOD IND 0 no_end_to_end_method_available
INTERWORKING IND 1 interworking_encountered
END-TO-END INFO IND 0 no_end_to_end_information_available
ISUP IND. 1 ISUP_used_all_the_way
ISDN PREFERENCE IND 0 isdn_up_pref_all_the_way
```



```

ISDN ACCESS IND.                1 originating_access_ISDN
SCCP Method                      0 no indication
CALLING PARTYS CATEGORY          0x09
LENGTH:                          0x01 FIXED DATA 0x00
CALLING PARTYS CATEGORY          0 Partys_Category_unknown_default
TRANSMISSION MEDIUM REQUIRED      0x02
LENGTH:                          0x01 FIXED DATA 0x03
TRANSMISSION MEDIUM REQUIRED      3 3_1_kHz_audio
INDEX TO CALLED PTY ADDRESS      0x02
INDEX TO OPTIONAL PART           0x08
CALLED PARTY NUMBER PARM         0x04
LENGTH:                          0x06 VAR. DATA 0x01 0x13 0x25 0x29 0x79 0x82
ODD/EVEN IND                     0 even_number_of_digits
NATURE OF ADDRESS IND           0x01 subscriber_number
INTERNAL NETWORK PARM            0 routing to internal network number allowed
NUMBERING PLAN                   1 ISDN_Telephony_Numbering_Plan
DIGITS:                          52929728
OPTIONAL PARAMETERS:
CALLING PARTY ADDRESS            0x0A
LENGTH:                          0x04 OPT. DATA 0x03 0x17 0x63 0x00
ODD/EVEN IND                     0 even_number_of_digits
NATURE OF ADDRESS IND           0x03 unique_national_number
NUMBER INCOMPLETE IND.          0 complete
PRESENTATION IND.               1 address_presentation_restricted
SCREENING IND.                   3 network_provided
NUMBERING PLAN                   1 ISDN_Telephony_Numbering_Plan
DIGITS:                          3600
END OF OPTIONAL PARAMETERS      0x00
*****                          END_OF_MSG                          *****

```

```

16:41:04.380800 10.48.84.25:2427 10.48.84.26:2427 MGCP..... -> CRCX 411 s3/ds1-1/31@v5350-3.cisco.com MGCP 0.1

```

```

C: 39
L: e:off,fxr/fx:t38-

```

loose

```

M: loopback
R:
S:
X: 19A

```

لاصت الال فيرعت لسرتو، لاصت الالاب ةصاخ ال CRCX لئاسرب [200 OK] Cisco ةبواب فرتعت
توصول تانايب يقلت يف مدختس مالا ةسلج لافصوو اثي دح هؤاشن مت يذلا

```

16:41:04.406307 10.48.84.26:2427 10.48.84.25:2427 MGCP..... -> 200 411 OK

```

```

I: 2
v=0
o=- 2 0 IN IP4

```

10.48.84.26

```

s=Cisco SDP 0
c=IN IP4 10.48.84.26
t=0 0
m=audio 17906 RTP/AVP 0

```

8 99 101 2 102 4 103 104 105 106 18 0 125 100

a=rtpmap:99 G.726-

16/8000

a=rtpmap:101 G.726-

24/8000

a=rtpmap:102 G.723.1-

H/8000

a=rtpmap:103 G.723.1-

L/8000

a=rtpmap:104

G.729b/8000
H/8000
L/8000
G.nX64/8000
RTP/AVP 100
X-NSE/8000
200-202
t38

a=rtpmap:105 G.723.1a-
a=rtpmap:106 G.723.1a-
a=rtpmap:125
a=rtpmap:100 X-NSE/8000
a=fmtp:100 200-202
a=X-sqn:0
a=X-cap: 1 audio

16:41:04.430601 10.48.84.25:2427 10.48.84.26:2427 MGCP..... -> CRCX 412 s3/ds1-
0/9@v5350-3.cisco.com MGCP 0.1
C: 39
L: e:off,fxr/fx:t38-

loose,nt:LOCAL
16:41:04.433474 10.48.84.26:2427 10.48.84.25:2427 MGCP..... -> 200 412 OK
I: 3
v=0
o=- 3 0 LOCAL EPN

S3/DS1-0/9
s=Cisco SDP 0
c=LOCAL EPN S3/DS1-0/9
t=0 0
m=audio 0 LOCAL 0

16:41:05.354843 1-021-1[02217] 1-003-1[02073] ITU ISUP. -> COT (05) CIC=00093
SLS=11 Pr:0 Ni:NTL

ةلاسر كلذ دعب PGW 2200 لسري (COT). "ترمة رارمتسا" ةلاسر PSTN لسري و COT رمي
ةب اوب ل ل ل لصتا لي دع ت Cisco.

CIC 93
MESSAGE TYPE 0x05 COT - Continuity_Msg
CONTINUITY IND. 1 continuity_check_successful

END_OF_MSG *****

16:41:05.370661 10.48.84.25:2427 10.48.84.26:2427 MGCP..... -> MDCX 414 s3/ds1-
1/31@v5350-3.cisco.com MGCP 0.1
C: 39
I: 2
L: e:off,nt:LOCAL
M: sendrecv
R:
S:
X: 19D
v=0
o=- 3 0 LOCAL EPN

S3/DS1-0/9
s=Cisco SDP 0
c=LOCAL EPN S3/DS1-0/9
t=0 0
m=audio 0 LOCAL 0

16:41:05.371148 1-003-1[02073] 1-010-1[02129] ITU ISUP. -> IAM (01) CIC=00040

***** DETAIL *****

```

CIC 40
MESSAGE TYPE 0x01 IAM - Initial_Address_Msg
NATURE_OF_CONNECTION 0x06
  LENGTH: 0x01 FIXED DATA 0x00
  SATELLITE IND 0 no_satellite_circuit_in_connection
  CONTINUITY CHECK IND 0 Continuity_check_not_required
  ECHO SUPPRESSOR IND 0 outgoing_half_echo_suppressor_not_included
FORWARD CALL IND. 0x07
  LENGTH: 0x02 FIXED DATA 0x28 0x01
  NATL/INTL CALL IND 0 incoming_national_call
  END-TO-END METHOD IND 0 no_end_to_end_method_available
  INTERWORKING IND 1 interworking_encountered
  END-TO-END INFO IND 0 no_end_to_end_information_available
  ISUP IND. 1 ISUP_used_all_the_way
  ISDN PREFERENCE IND 0 isdn_up_pref_all_the_way
  ISDN ACCESS IND. 1 originating_access_ISDN
  SCCP Method 0 no indication
CALLING PARTYS CATEGORY 0x09
  LENGTH: 0x01 FIXED DATA 0x00
  CALLING PARTYS CATEGORY 0 Partys_Category_unknown_default
TRANSMISSION MEDIUM REQUIRED 0x02
  LENGTH: 0x01 FIXED DATA 0x03
  TRANSMISSION MEDIUM REQUIRED 3 3_1_kHz_audio
INDEX TO CALLED PTY ADDRESS 0x02
INDEX TO OPTIONAL PART 0x08
CALLED PARTY NUMBER PARM 0x04
  LENGTH: 0x06 VAR. DATA 0x81 0x10 0x29 0x79 0x82 0x0F
  ODD/EVEN IND 1 odd_number_of_digits
  NATURE OF ADDRESS IND 0x01 subscriber_number
  INTERNAL NETWORK PARM 0 routing_to_internal_network_number_allowed
  NUMBERING PLAN 1 ISDN_Telephony_Numbering_Plan
  DIGITS: 929728F
  EXTENSION DIGIT F -ST
OPTIONAL PARAMETERS:
CALLING PARTY ADDRESS 0x0A
  LENGTH: 0x04 OPT. DATA 0x03 0x17 0x63 0x00
  ODD/EVEN IND 0 even_number_of_digits
  NATURE OF ADDRESS IND 0x03 unique_national_number
  NUMBER INCOMPLETE IND. 0 complete
  PRESENTATION IND. 1 address_presentation_restricted
  SCREENING IND. 3 network_provided
  NUMBERING PLAN 1 ISDN_Telephony_Numbering_Plan
  DIGITS: 3600
RESERVED/UNKNOWN OPT PARM 0x3D
  LENGTH: 0x01 OPT. DATA 0x1F
RESERVED/UNKNOWN OPT PARM 0x39
  LENGTH: 0x02 OPT. DATA 0x3D 0xC0
END OF OPTIONAL PARAMETERS 0x00
***** END_OF_MSG *****

```

```

16:41:05.372707 10.48.84.26:2427 10.48.84.25:2427 MGCP..... -> 200 414 OK
v=0
o=- 2 1 LOCAL EPN

```

S3/DS1-1/31

```

s=Cisco SDP 0
c=LOCAL EPN S3/DS1-1/31
t=0 0
m=audio 0 LOCAL 0

```

```

16:41:05.623454 1-010-1[02129] 1-003-1[02073] ITU ISUP. -> ACM (06) CIC=00040

```

***** DETAIL *****

```

CIC 40
MESSAGE TYPE 0x06 ACM - Address_Complete_Msg
BACKWARD CALL IND 0x11
  LENGTH: 0x02 FIXED DATA 0x02 0x14
  CHARGE IND 2 charge
  CALLED PTYS STATUS IND 0 no_indication_default
  CALLED PARTYS CATEGORY 0 no_indication_default
  END-TO-END METHOD IND 0 no_end_to_end_method_available
  INTERWORKING IND 0 no_interworking_encountered
  END-TO-END INFO IND 0 no_end_to_end_information_available
  ISUP IND. 1 ISUP_used_all_the_way
  REVERSE HOLDING IND 0 reverse_holding_not_required
  ISDN ACCESS IND. 1 terminating_access_ISDN
INDEX TO OPTIONAL PART 0x01
OPTIONAL PARAMETERS:
OPTIONAL BACKWARD CALL IND 0x29
  LENGTH: 0x01 OPT. DATA 0x01
  FORWARDING IND 0 no_indication
  INBAND INFO IND 1 inband_information
  SIMPLE SEGMENTATION 0 no additional information will be sent
  NET EXCESSIVE DELAY 0 no_indication
  USER NETWORK INTERACTION 0 no_indication
END OF OPTIONAL PARAMETERS 0x00
***** END_OF_MSG *****

```

```

16:41:05.640586 10.48.84.25:2427 10.48.84.26:2427 MGCP..... -> MDCX 416 s3/ds1-
0/9@v5350-3.cisco.com MGCP 0.1

```

```

C: 39
I: 3
L: e:off,nt:LOCAL
M: sendrecv
R:
X: 19F
v=0
o-- 2 1 LOCAL EPN

```

S3/DS1-1/31

```

s=Cisco SDP 0
c=LOCAL EPN S3/DS1-1/31
t=0 0

```

```

16:41:05.642898 10.48.84.26:2427 10.48.84.25:2427 MGCP..... -> 200 416 OK

```

```

v=0
o-- 3 1 LOCAL EPN

```

S3/DS1-0/9

```

s=Cisco SDP 0
c=LOCAL EPN S3/DS1-0/9
t=0 0

```

```

16:41:05.660510 1-003-1[02073] 1-021-1[02217] ITU ISUP. -> ACM (06) CIC=00093
SLS=11 Pr:0 Ni:NTL

```

***** DETAIL *****

```

CIC 93
MESSAGE TYPE 0x06 ACM - Address_Complete_Msg
BACKWARD CALL IND 0x11
  LENGTH: 0x02 FIXED DATA 0x02 0x14
  CHARGE IND 2 charge
  CALLED PTYS STATUS IND 0 no_indication_default
  CALLED PARTYS CATEGORY 0 no_indication_default
  END-TO-END METHOD IND 0 no_end_to_end_method_available

```

```

INTERWORKING IND          0 no_interworking_encountered
END-TO-END INFO IND       0 no_end_to_end_information_available
ISUP IND.                 1 ISUP_used_all_the_way
REVERSE HOLDING IND       0 reverse_holding_not_required
ISDN ACCESS IND.         1 terminating_access_ISDN
INDEX TO OPTIONAL PART    0x01
OPTIONAL PARAMETERS:
OPTIONAL BACKWARD CALL IND 0x29
  LENGTH:                 0x01 OPT. DATA 0x01
  FORWARDING IND          0 no_indication
  INBAND INFO IND         1 inband_information
  SIMPLE SEGMENTATION     0 no additional information will be sent
  NET EXCESSIVE DELAY     0 no_indication
  USER NETWORK INTERACTION 0 no_indication
END OF OPTIONAL PARAMETERS 0x00
*****                      END_OF_MSG                      *****

```

```

16:41:15.384246 1-010-1[02129]      1-003-1[02073]      ITU ISUP. -> ANM (09) CIC=00040
                                           SLS=08 Pr:0 Ni:NTL

```

```

***** DETAIL *****
CIC          40
MESSAGE TYPE 0x09 ANM - Answer_Msg
INDEX TO OPTIONAL PART 0x01
OPTIONAL PARAMETERS:
BACKWARD CALL IND 0x11
  LENGTH:      0x02 OPT. DATA 0x02 0x04
  CHARGE IND   2 charge
  CALLED PTYS STATUS IND 0 no_indication_default
  CALLED PARTYS CATEGORY 0 no_indication_default
  END-TO-END METHOD IND 0 no_end_to_end_method_available
  INTERWORKING IND 0 no_interworking_encountered
  END-TO-END INFO IND 0 no_end_to_end_information_available
  ISUP IND.    1 ISUP_used_all_the_way
  REVERSE HOLDING IND 0 reverse_holding_not_required
  ISDN ACCESS IND. 0 terminating_access_non_ISDN
ACCESS TRANSPORT 0x03
  LENGTH:      0x04 OPT. DATA 0x1E 0x02 0x81 0x82
END OF OPTIONAL PARAMETERS 0x00
*****                      END_OF_MSG                      *****

```

```

16:41:15.492711 1-003-1[02073]      1-021-1[02217]      ITU ISUP. -> ANM (09) CIC=00093
                                           SLS=11 Pr:0 Ni:NTL

```

```

***** DETAIL *****
CIC          93
MESSAGE TYPE 0x09 ANM - Answer_Msg
INDEX TO OPTIONAL PART 0x01
OPTIONAL PARAMETERS:
BACKWARD CALL IND 0x11
  LENGTH:      0x02 OPT. DATA 0x02 0x04
  CHARGE IND   2 charge
  CALLED PTYS STATUS IND 0 no_indication_default
  CALLED PARTYS CATEGORY 0 no_indication_default
  END-TO-END METHOD IND 0 no_end_to_end_method_available
  INTERWORKING IND 0 no_interworking_encountered
  END-TO-END INFO IND 0 no_end_to_end_information_available
  ISUP IND.    1 ISUP_used_all_the_way
  REVERSE HOLDING IND 0 reverse_holding_not_required
  ISDN ACCESS IND. 0 terminating_access_non_ISDN
ACCESS TRANSPORT 0x03
  LENGTH:      0x04 OPT. DATA 0x1E 0x02 0x81 0x82

```

END OF OPTIONAL PARAMETERS 0x00
***** END_OF_MSG *****

دع ب نع لوحم ةرئاد ىلع ةرارمتسإ رابتخإ ذيفنتل MML tst-cot رمألا ليغشت اضيأ كنكمي ددحم.

- قيسنتلا: tst-cot:<sig path>:CIC=<number>
- ةميقي—CIC=<number>* دادمإلا نوكم ةراشإ راسمل MML نوكم مسإ—SIG راسم *فصولا
ISUP ةرئاد فيرعت زمر مقر ددحت ةمقر

CIC-2 ل c7srv-bru7 ىلع ةرارمتسإ رابتخإ ذيفنتب اذه MML رمأ موقوي، لاثملا لىبس ىلع

```
PGW2200a mml>tst-cot:c7srv-bru7:cic=2
MGC-01 - Media Gateway Controller 2002-09-19 13:26:51.530 WET
M RTRV
SCNF
"c7srv-bru7"
/* Passed */
;
PGW2200a mml>
```

[CO2 1780] وأ CO1 2010 ىرت نأ كنكمي، MGCP CRCX ةلاسرنم

MESSAGES DISPLAY

Time stamp	Orig IP address	Dest IP address	Prot	Msg Data
13:26:48.590752	10.48.84.128:2427	10.48.84.110:2427	MGCP.....	-> CRCX 12587 s6/ds1- 2/2@vsig5400-a2.cisco.com MGCP 0.1 C: 1AF L: e:off M: recvonly R: T/co1(N) S: T/co1 X: 312A
13:26:51.050405	10.48.84.128:2427	10.48.84.110:2427	MGCP.....	-> CRCX 12587 s6/ds1- 2/2@vsig5400-a2.cisco.com MGCP 0.1 C: 1AF L: e:off M: recvonly R: T/co1(N) S: T/co1 X: 312A
13:26:51.096961	10.48.84.110:2427	10.48.84.128:2427	MGCP.....	-> 200 12587 OK I: D v=0 o=- 13 0 IN IP4 10.48.84.110 s=Cisco SDP 0 c=IN IP4 10.48.84.110 t=0 0 m=audio 19198 RTP/AVP 18 0 8 101 102 2 103 4 104 105 106 107 125 99 a=rtpmap:101 G726-

```

24/8000 a=rtpmap:102 G726-
H/8000 a=rtpmap:103 G7231-
L/8000 a=rtpmap:104 G7231-
H/8000 a=rtpmap:105 G729b/8000
L/8000 a=rtpmap:106 G7231a-
event/8000 a=rtpmap:107 G7231a-
a=rtpmap:125 GnX64/8000
a=rtpmap:99 telephone-
a=fmtp:99 0-15
a=X-sqn:0
a=X-cap: 1 image udptl

t38
13:26:51.120463 3-005-2[06186] 3-005-1[06185] ITU ISUP. -> CCR (11) CIC=00002
SLS=02 Pr:0 Ni:NTL
13:26:51.517150 10.48.84.110:2427 10.48.84.128:2427 MGCP..... -> NTFY 4 s6/ds1-
2/2@vsig5400-a2.cisco.com MGCP 0.1
X: 312A
O: T/co1
13:26:51.531608 3-005-2[06186] 3-005-1[06185] ITU ISUP. -> REL (0c) CIC=00002
Cause 16 = Normal Call Clearing
SLS=02 Pr:0 Ni:NTL
13:26:51.531939 10.48.84.128:2427 10.48.84.110:2427 MGCP..... -> 200 4 OK
C: 1AF
13:26:51.532220 10.48.84.128:2427 10.48.84.110:2427 MGCP..... -> DLCK 12589 s6/ds1-
2/2@vsig5400-a2.cisco.com MGCP 0.1
C: 1AF
I: D
R:
S:
X: 312C
13:26:51.577503 10.48.84.110:2427 10.48.84.128:2427 MGCP..... -> 250 12589 OK
P: PS=0, OS=0, PR=0,
OR=0, PL=0, JI=0, LA=0
13:26:51.652675 3-005-1[06185] 3-005-2[06186] ITU ISUP. -> RLC (10) CIC=00002
SLS=02 Pr:0 Ni:NTL

```

ةكلمملا يف ISUP لوكوتورب نم ثلاثلا رادصلإا نم اعزج سئل ةرارمتسال رابتخا: ةظحالم
لوكوتوربلا اذهل ةحلص ةلاسرت سئل COT ةلاسرو، ةدحتملا

ةلص تاذا تامولعم

- [PGW 2200 زارطلل ةينفلا تاظحالملا](#)
- [PGW 2200 ل نيوكتلا ةلثمأ](#)
- [توصللا ةينقت معد](#)
- [IP تالاصتاو ةيتوصللا تالاصتالا تاجت نم معد](#)
- [اهحلص او Cisco نم ةيفتاهلا IP ةمدخ ءاطخأ فاشكتسا](#)
- [Cisco Systems - ةينفلا معدلا](#)

ةمچرتل هذه ل و ح

ةلأل تاي نقتل ن مة و مچ م ادخت ساب دن تسم ل اذ ه Cisco ت مچرت
م ل اء ان ا ع مچ ي ف ن م دخت س م ل ل م عد و ت م م م دقت ل ة ي ر ش ب ل و
امك ة ق ي ق د ن و ك ت ن ل ة ل آل ة مچرت ل ض ف ا ن ا ة ظ ح ال م ي ج ر ي . ة ص ا خ ل ا م ه ت غ ل ب
Cisco ي ل خ ت . ف ر ت م م مچرت م ا ه م د ق ي ي ت ل ا ة ي ف ا ر ت ح ال ا ة مچرت ل ا ع م ل ا ح ل ا و ه
ى ل ا م اء ا د ع و ج ر ل ا ب ي ص و ت و ت ا مچرت ل ا ه ذ ه ة ق د ن ع ا ه ت ي ل و ئ س م Systems
(ر ف و ت م ط ب ا ر ل ا) ي ل ص ا ل ا ي ز ي ل ج ن ا ل ا دن ت س م ل ا