

اهحال صإو Catalyst 9200/9300 ءاطخأ فاشك تسأ سدكم ل لكاشم ببسب لي محتلا ءداعإ دنع

تايوت حمل

[ءمدقم](#)

[ءيساس أال تابلطت مل](#)

[تابلطت مل](#)

[ءمدخت سمل تانوك مل](#)

[ءيساس أ تامول عم](#)

[اهحال صإو ءاطخأ ل فاشك تسأ](#)

[سدكم ل لي محت ءداعإ ببسب نم ققحت ل](#)

[سدكم ل لبك ءزهجأ نم ققحت](#)

[سدكم ل لبك ءداعإ ءيكأت](#)

[سدكم ل تالبك بيكرت](#)

[سدكم ل لبك ءحص نم ققحت ل](#)

[ءمءءق ل رمأ ل](#)

[Stack Syslogs](#)

[سدكم ل ءفنم ي ف لوصول طاقن](#)

[ءيلاع ل ءزهجأ ل ءعطاقم](#)

[سدكم ل ءقءاصم لكاشم](#)

[ءلص تاذ تامول عم](#)

ءمدقم

ءزاف ءءام يل ءموكل لكاشم ببسب ءقوتم ريغ reload ىرحتي نأ فيك ءقويثو اءه فصبي
ءاتفم 9000.

ءيساس أال تابلطت مل

تابلطت مل

ءيلال ءيضاوم ل اب ءفرعم لكيءل نوك ت نأ Cisco ي صو.

- Catalyst 9000 switches تالوحم ل
- Catalyst 9300 StackWise ماظن ءينب
- Catalyst 9200 StackWise ماظن ءينب

ءمدخت سمل تانوك مل

ءيلال ءيءام ل تانوك مل او ءمارب ل تاراءصإ ل دن ت سمل اءه ي ءءراول تامول عم ل دن ت س:

- 9300L و Catalyst 9300 ةيساسأل ةمظنأل
- Cisco IOS® XE رادصلأل 17.2.1 و Cisco IOS XE رادصلأل 17.3.5

ةغيص ةيجمر بوزاهج اذه عم تلمعتسا تنك اضيأ عيطتسي ةقيثو اذه

- 9200L و Catalyst 9200 تالوحمأل
- Cisco IOS XE رادصلأل او 17.1.1 رادصلأل

ةصاخ ةيلمعم ةئي ب ي ف ةدوحو مأل ةزهجأل نم دنتسمأل اذه ي ف ةدراول تامولعملأ عاشنإ مت تنك اذإ. (يضا رتفا) حوسمم نيوكت ب دنتسمأل اذه ي ف ةمدختسُ مأل ةزهجأل عي مج تآدب رمأ يأل لم تحمل ريثأ تلل كم هف نم دكأت ف، ليغش تال دي ق كتك ب ش

ةيساسأل تامولعم

ل و دجل اذه ي ف سدكمأل نييعت ةداعإ بابسأ فصوصم تي

ةداعإ ببس نييعتأل	فصولا
سدكمأل جم د	امهنأ سدكمأل اعاضعأ نم لقلأل يل ع ن انثإ ي عدي ام دنع كلذ ةظحال م مت وأ سدكمأل ةقلح رسك دنع كلذ ةظحال م نكمي و. سدكمأل طشنلأل لوحمأل تالبك ببسب (SDP) تاسدكمأل فاشتكأل لوكوتورب لئاسر دق ف دنع ةئيسلأل سدكمأل.
سدكمأل جم د مدع ببسب قفاوتأل	تانويوكت ي ف اراركت رثكأ لكشب اهتيور نكمي. سدكمأل جم د لثم ةقلحلأل فصن سدكمأل.
عضو ي ف دق ف عضو ي ف و طشن دادعتسالأل	يل ع ببس يأل رداق ريغ دادعتسالأل لوحم ناك اذو طشنلأل لوحمأل دق ف دنع سدكمأل اعاضعأ عي مج لي م حت ةداعإ متي هنإ ف، طشنلأل رودلاب عالطضالأل دنع كلذ ةظحال م نكمي امك. اذه نييعتأل ةداعإ ببس مادختساو ني رخألأل ةقلحلأل فصن تانويوكت ي ف تاسدكمأل نيوكت.
ةقداصم لش ف سدكمأل لبك	نكمي. بي عم سدكم ذفنم وأ سدكم لبك ببسب اهتيور متت ام ةداع ةيجمر ب ةيضق ببسب اضيأ اهتيور.
ةقداصم لش ف سدكمأل لوحم	نكمي. سدكم ذفنم وأ سدكم ئيها م وأ بي عم سدكم لبك ببسب ةداع يري ةيجمر ب ةيضق ببسب اضيأ اهتيور.

اهحالصلأو اعاطخالأ فاشكتسا

سدكمأل لي م حت ةداعإ ببس نم ققحتأل

س.دكملا ءاضعأ عيمجل ريخألا لي محتلا ءداعإ ببس ءحص نم ققحتلا

- لعل س.دكملا يف وضع لك يوتحي، س.دكملا وضع ل نيعملا لوحملا مقر - لوحملا مقر
هنييعة مت ديرف مقر

```
show version
show switch
show logging onboard switch <switch number> uptime detail
```

نم وضع لكل ءةفلتخملا طبضلا ءداعإ بابسأ ديحت كنكمي، رمألا جارخا | show version يف
س.دكملا ءاضعأ

<#root>

switch#

show version

<omitted output>

Last reload reason: stack merge <-- Switch 1 Reason

<omitted output>

Switch	Ports	Model	SW Version	SW Image	Mode
*	1 53	C9300-48P	17.3.5	CAT9K_IOSXE	INSTALL
	2 53	C9300-48P	17.3.5	CAT9K_IOSXE	INSTALL
	3 53	C9300-48P	17.3.5	CAT9K_IOSXE	INSTALL

Switch 02

Switch uptime : 13 hours, 47 minutes

Base Ethernet MAC Address : aa:aa:aa:aa:aa:aa
Motherboard Assembly Number : 11-11111-11
Motherboard Serial Number : AAAAAAAAAA
Model Revision Number : F0
Motherboard Revision Number : C0
Model Number : C9300-48P
System Serial Number : AAAAAAAAAAB

Last reload reason : stack merge due to incompatibility <-- Switch 2 Reason

Switch 03

Switch uptime : 50 minutes

Base Ethernet MAC Address : bb:bb:bb:bb:bb:bb
Motherboard Assembly Number : 22-22222-22
Motherboard Serial Number : BBBB BBBBBA
Model Revision Number : E0
Motherboard Revision Number : C0
Model Number : C9300L-48P
System Serial Number : BBBB BBBB BB

Last reload reason : lost both active and standby <-- Switch 3 Reason

س دكم لاء اضاع آل يل لالحال رودلا رم آل جارخ! ضرع ي show switch رم آل ضرع ي.

```
<#root>
```

```
switch#
```

```
show switch
```

```
Switch/Stack Mac Address : xxxx.xxxx.xxxx - Local Mac Address  
Mac persistency wait time: Indefinite
```

Switch#	Role	Mac Address	Priority	H/W Version	Current State
*1	Active	xxxx.xxxx.xxxx	15	V01	Ready
2	Standby	aaaa.aaaa.aaaa	14	V01	Ready
3	Member	bbbb.bbbb.bbbb	13	V01	Ready

يل لال رم آل عم تل آر تنك ع ي ط تس ي ل جس ب بس reload رخ

- ل و ح م ل ا د ي ه م ت ه ي ف م ت ي ي ذ ل ا ت ق و ل ا ض ر ع ي - ة ي ل ل ا ح ل ا ط ب ض ل ا ة د ا ع ل ا ي ن م ز ل ا ع ب ا ط ل ا ل . ل و ح م ل ا ل ي ط ع ت ه ي ف م ت ي ي ذ ل ا ت ق و ل ا ض ر ع ي ال ه ن ا ف ، ك ل ذ عم و .

```
<#root>
```

```
switch#
```

```
show logging onboard switch 1 uptime detail
```

```
-----  
UPTIME SUMMARY INFORMATION  
-----
```

```
First customer power on : 11/15/2019 22:46:33  
Total uptime           : 0 years 0 weeks 6 days 20 hours 15 minutes  
Total downtime         : 0 years 46 weeks 5 days 23 hours 42 minutes  
Number of resets       : 10  
Number of slot changes : 0
```

```
Current reset reason    : stack merge <--  
Current reset timestamp : 10/15/2020 05:44:01 <--
```

```
Current slot           : 1  
Chassis type          : 95  
Current uptime         : 0 years 0 weeks 0 days 13 hours 0 minutes  
-----
```

```
-----  
UPTIME CONTINUOUS INFORMATION  
-----
```

```
Time Stamp           | Reset           | Uptime  
MM/DD/YYYY HH:MM:SS | Reason          | years weeks days hours minutes  
-----
```

```
<omitted output>
```

```
10/15/2020 05:44:01  stack merge           0  0  0  1  0 <--  
-----
```

switch#

show logging onboard switch 2 uptime detail

UPTIME SUMMARY INFORMATION

First customer power on : 11/21/2019 17:46:08
Total uptime : 0 years 0 weeks 6 days 23 hours 21 minutes
Total downtime : 0 years 46 weeks 0 days 1 hours 36 minutes
Number of resets : 14
Number of slot changes : 1

Current reset reason : stack merge due to incompatibility <--

Current reset timestamp : 10/15/2020 05:44:03
Current slot : 2
Chassis type : 95
Current uptime : 0 years 0 weeks 0 days 13 hours 0 minutes

UPTIME CONTINUOUS INFORMATION

Time Stamp	Reset	Uptime
MM/DD/YYYY HH:MM:SS	Reason	years weeks days hours minutes

<omitted output>

10/15/2020 05:44:03	stack merge due to incompatibility	0	0	0	1	0	<--
---------------------	------------------------------------	---	---	---	---	---	-----

switch#

show logging onboard switch 3 uptime detail

UPTIME SUMMARY INFORMATION

First customer power on : 08/13/2019 23:46:07
Total uptime : 0 years 38 weeks 5 days 11 hours 54 minutes
Total downtime : 0 years 22 weeks 3 days 7 hours 45 minutes
Number of resets : 37
Number of slot changes : 3

Current reset reason : lost both active and standby <--

Current reset timestamp : 10/15/2020 18:56:09
Current slot : 3
Chassis type : 95
Current uptime : 0 years 0 weeks 0 days 0 hours 30 minutes

UPTIME CONTINUOUS INFORMATION

Time Stamp	Reset	Uptime
MM/DD/YYYY HH:MM:SS	Reason	years weeks days hours minutes

<omitted output>

10/15/2020 18:56:09	lost both active and standby	0	0	0	0	35	<--
---------------------	------------------------------	---	---	---	---	----	-----

لوحمة قداصم لشف"و" سدكم ل لبك ة قداصم لشف" أطخل حمسي ال ة داع: ةظالم
رماوأي أ عي مجت نكمي ال، ك لذل. لمالك لب ديهم تلب رثأتم ل لوحملل "سدكم ل
ة جردم ل تاوطخل مادخت ساب قباطم ل مسقل نم ققحت. لي لحتل نم ديزمل

سدكم ل لبك ةزهجأ نم ققحت

نم دكأتل كيلي ع بجي، 9300 و Catalyst 9200 تالوحم ل ةزهجأل تيبتت لي ل د إ ادانتسا
جحص لكشب سدكم ل تال بكي ني عت نامضو سدكم ل لبك دادع إ عم سدكم ل قباطت

سدكم ل لبك دادع إ ديكأت

ة: قيرطال هذبه سدكم ل تال بكي لمع بجي

2 لوحمل لب لصتم ل 1 ذفنم ل سدكم 1 لوحمل

N لوحمل لب لصتم ل 2 stack port 1 لوحمل

3 لوحمل لب لصتم ل 1 ذفنم ل سدكم 2 لوحمل

1 لوحمل لب لصتم ل 2 ذفنم ل سدكم 2 لوحمل

4 لوحمل لب لصتم ل 1 ذفنم ل سدكم 3 لوحمل

2 لوحمل لب لصتم ل 2 ذفنم ل سدكم 3 لوحمل

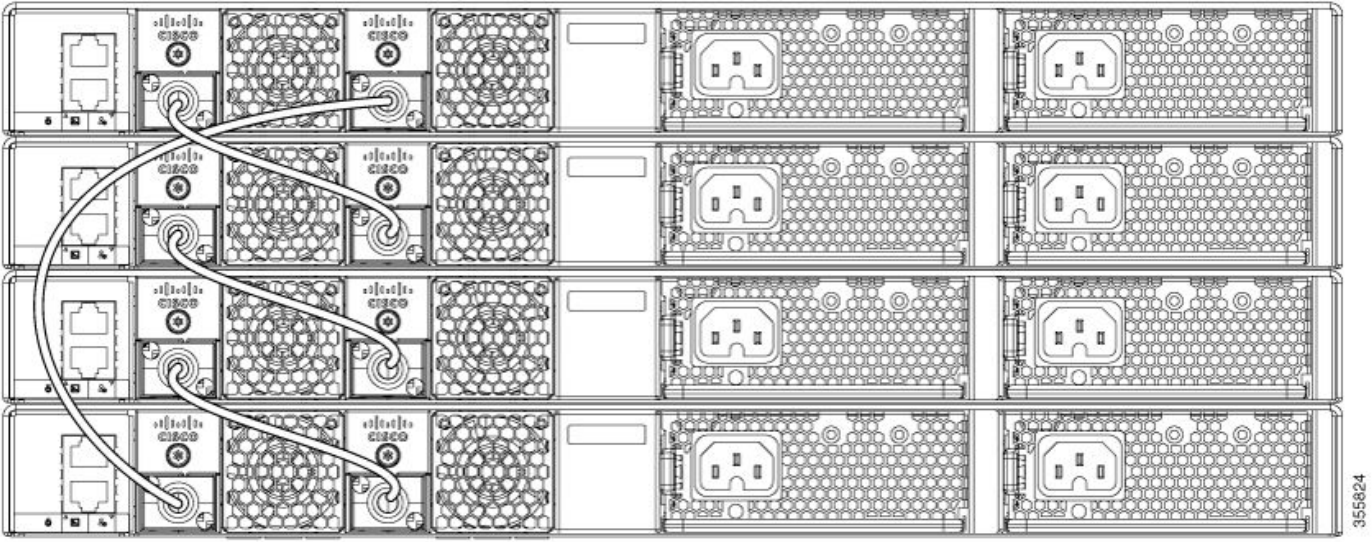
...

1 لوحمل لب لصتم ل 1 stack port N لوحمل

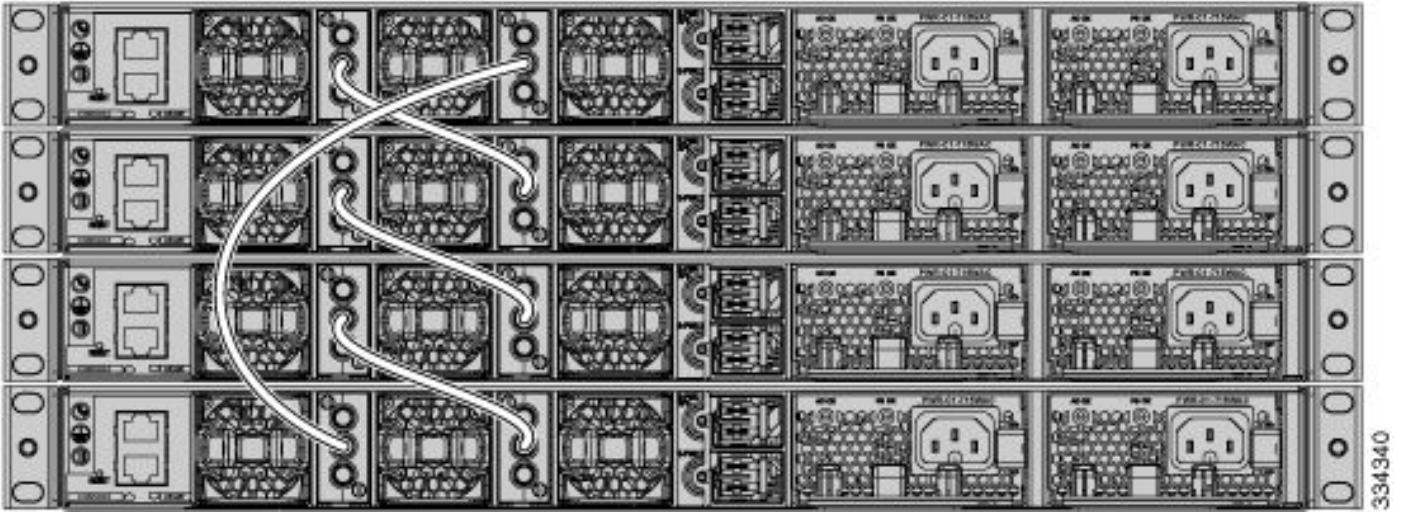
N-1 لوحمل لب لصتم ل 2 stack port N لوحمل

روصل هذبه لثم ودبي ة صرل دادع إ ن إف ة قيرطال هذبه

Catalyst 9200L و 9200



Catalyst 9300

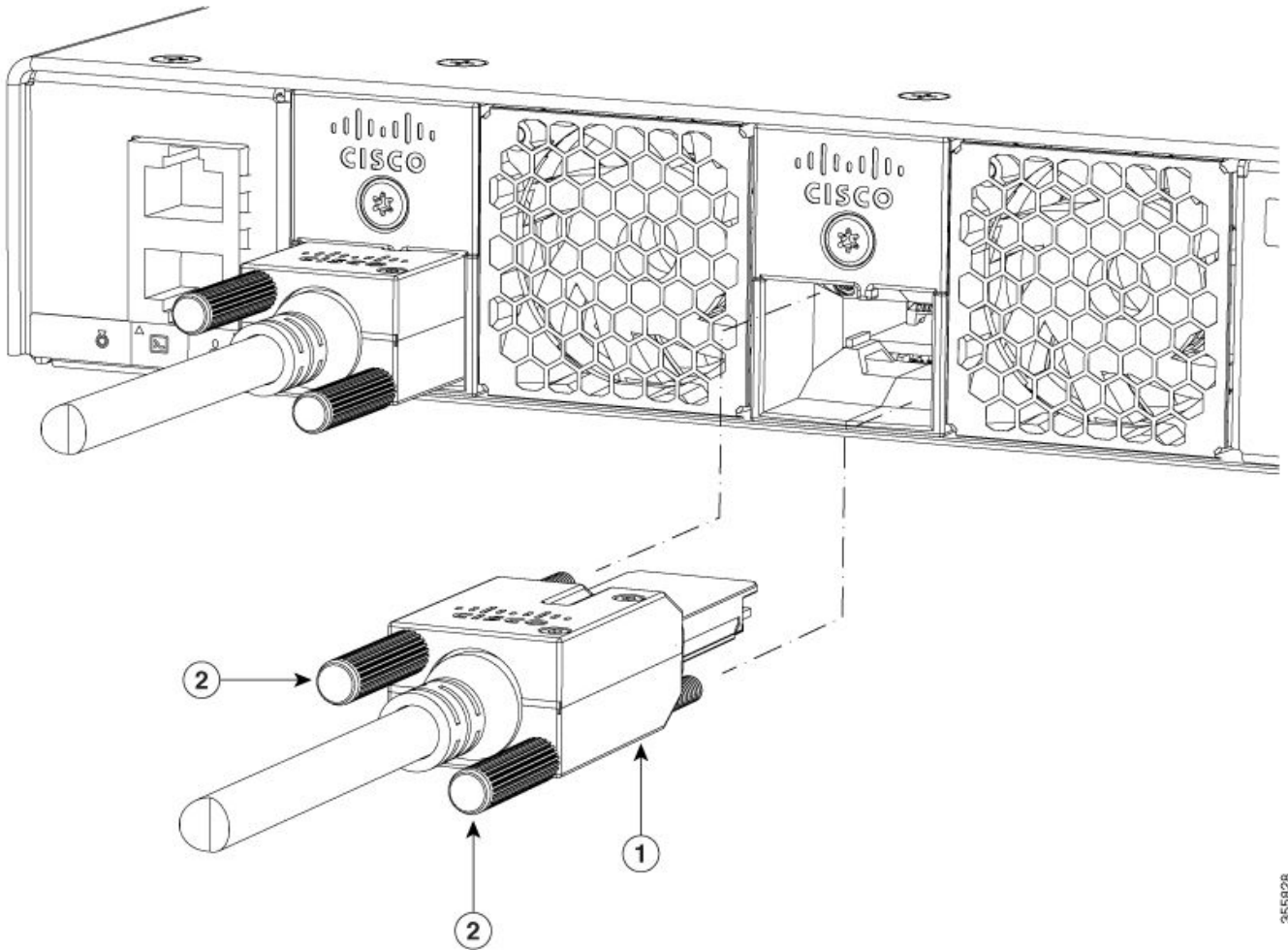
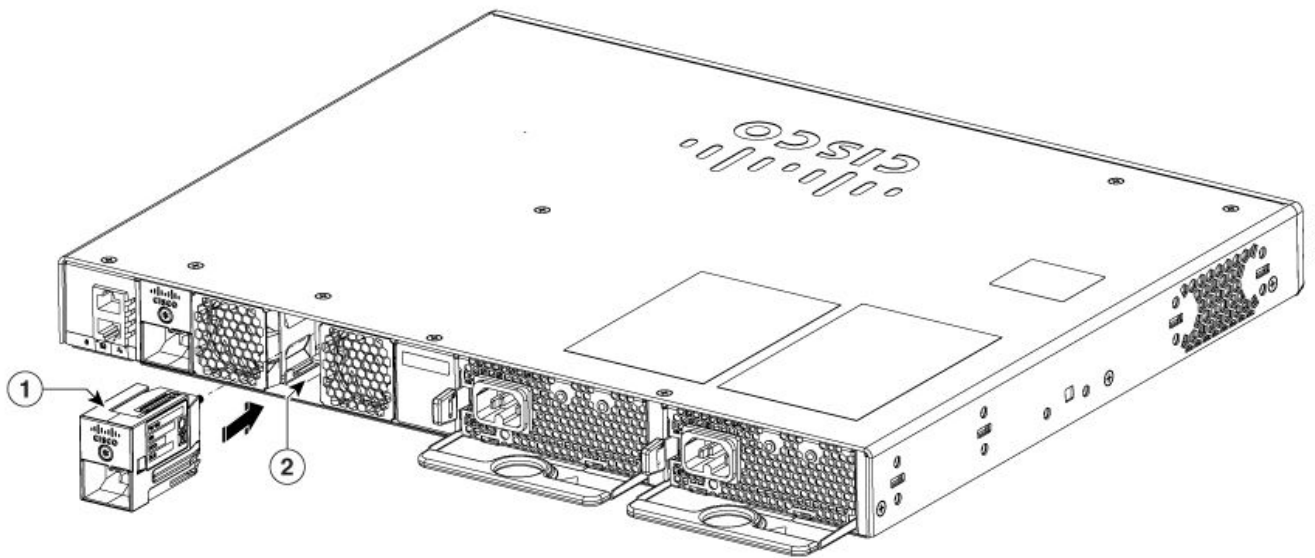


سڊكمال تال بڪ بيكرت

ڏيکاري ٿو تاداشرالا مدخست س، سڊكمال ل بڪ و او سڊكمال لوح مدخت ام دنع

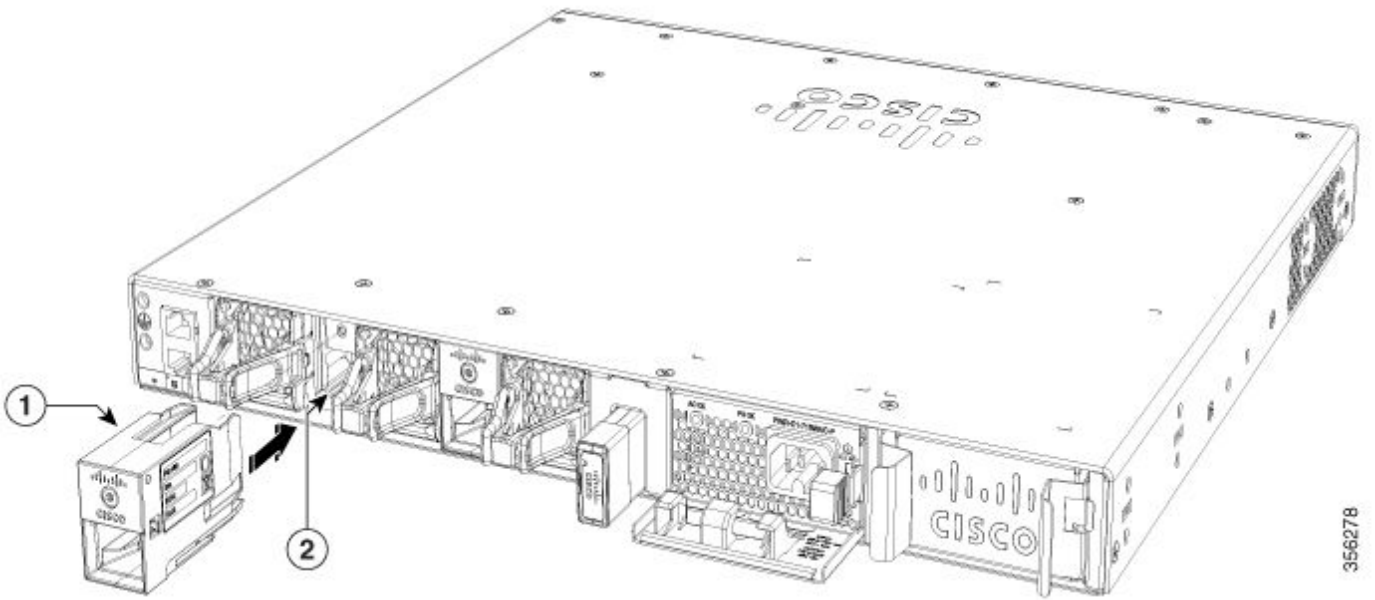
Catalyst 9200L و 9200

1. ڀلعالا في Cisco راعش نوڪي نا بچي. جحي حص لڪش ب سڊكمال تائي اهم لاخدا نم دڪا ت.
2. اي وڊي سڊكمال ل بڪ م اڪح نم دڪا ت.

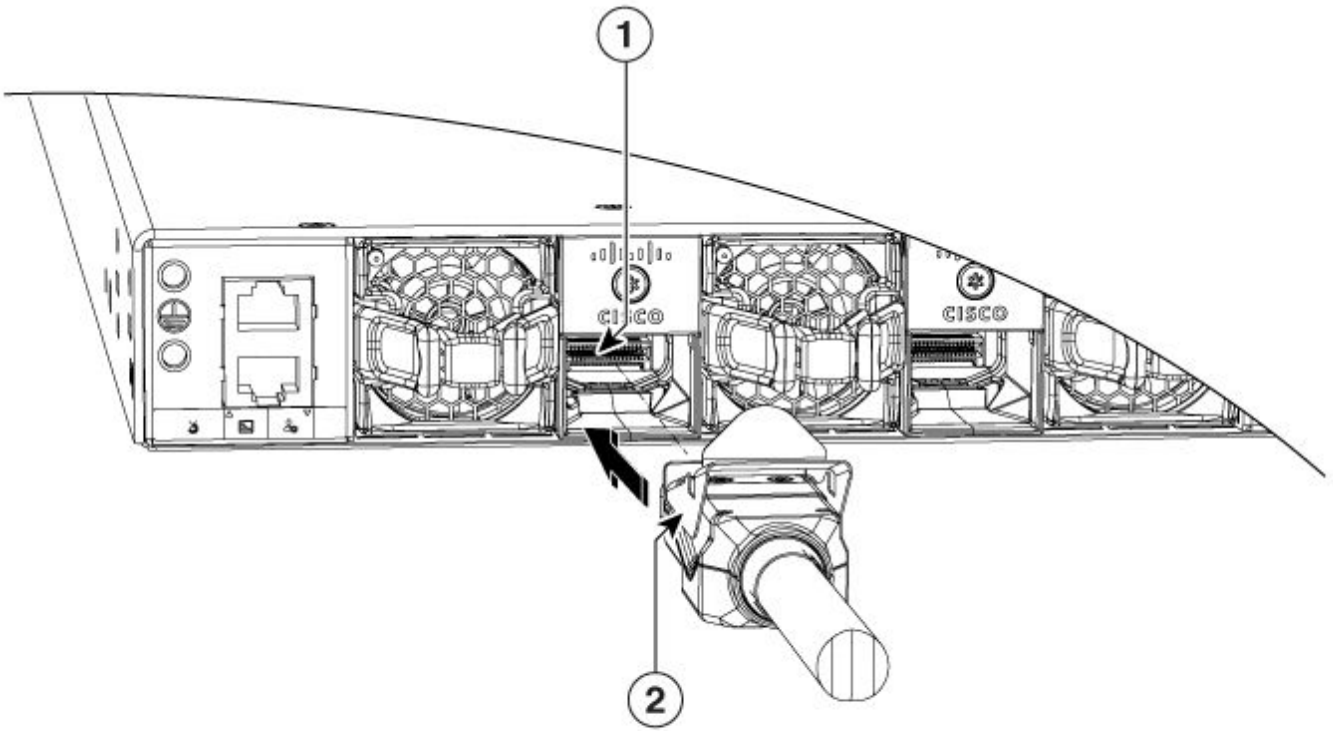


Catalyst 9300L

1. ىلألأ فى Cisco راعش نوكة نأ بةى .ةىءص لكشب سدكم لالالووم لاءء نم دكأ ء.
2. اىو ءى سدكم لال لبة مءكء نم دكأ ء.



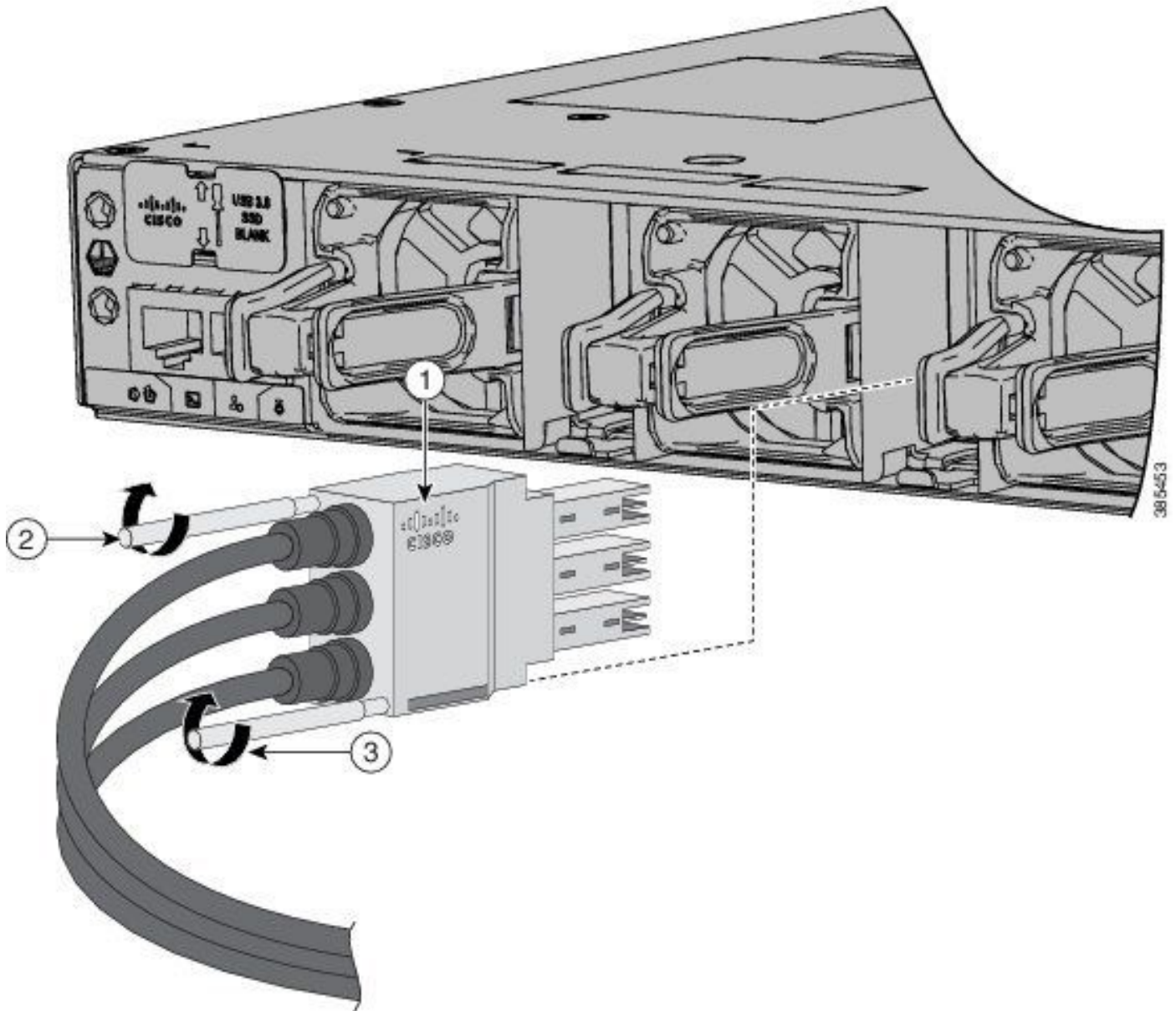
356278



356272

Catalyst 9300

1. ىلعألأ ىف Cisco راعش نوكى نأ بىى.
2. تسىلو اء ءضافضف تسىل) اىوڊى لىصوملل ءىبلولل رىماسملا ماكح نم ءكأت . (اءء ءقىض



سدك مالا لبك ةحص نم ققحتال

اذه يف ةحصوملا ةعقوت مالا ريغ لي محتلا ةداع| تاي لمع لي غشت مت ، تالاحال مظعم يف
ضغب . ةئيسلا سلك مالا ذفانم وأ سلك مالا تائيها م وأ سلك مالا لبك ببسب دنت س مالا
ءارجأ تيبثت متي مل اذا اذهل ةضرع نوكت نأ كنكمي ، هل غشت يذلا جم انربلا رادص| نع رظنلا
حيحص لكشب سلك مالا

نم ققحت ، سلك مالا لبك تيبثتو سلك مالا لبك دادع| ديكأت مسق ةحص نم ققحتال درجم
ب: ةيلاتال رماوأل مادختساب سلك مالا لبك ةحص

<#root>

```
show switch neighbors
```

```
show switch stack-ring speed
```

```
show switch stack-ports summary
```

```
show switch stack-ports detail
```

show switch neighbors رملأا ضرعي .جاتفم 9300 ةزافح ةدام ةثالث نم ةموك كانه ،لاثم اذه يف سدكملا يف وضع لكب اهليصوت متي يتلا تالوحملا رملأا تاجرخم ضرعت

```
<#root>
```

```
switch#
```

```
show switch neighbors
```

Switch #	Port 1	Port 2
1	2	3
2	3	1
3	1	2

م تي ،اطاخ نوكي امدنع وأ ،حيحص ريغ لكشب هلاخدا مت وأ ،ادوجوم سدكم لبك نوكي ال امدنع سدكملا وضع نم الدب "ءيش ال" ضرع

```
<#root>
```

```
switch#
```

```
show switch neighbors
```

Switch #	Port 1	Port 2
1	2	

```
None
```

```
<--
```

2	3	1
3		

```
None
```

```
2
```

```
<--
```

سدكملا ةقولح ةلاح رملأا كل رفوي show switch stack-ring speed رملأا ضرعي

```
<#root>
```

```
switch#
```

```
show switch stack-ring speed
```

```
Stack Ring Speed : 480G <--
```

```
Stack Ring Configuration: Full <--
```

```
Stack Ring Protocol : StackWise
```

يولي امك ودبت تاخرجملا نإف، ببس يأل سدكملا ةقو لرسك مت اذإ:

```
<#root>
```

```
switch#
```

```
show switch stack-ring speed
```

```
Stack Ring Speed : 240G <--
```

```
Stack Ring Configuration: Half <--
```

```
Stack Ring Protocol : StackWise
```

مغرلا ىلع .مىلس سدكم ةقو لرسك نيوكت يف ةلاجل فصن ىري نأ ادبأ عقوتى ال :ريذحت راركتلل نع الضاف ضرعلا يدرتلل قاطنلل فصن رسخي هنإف ،لمعى سدكملا نأ نم

اذكه ودبى رمألا جارخا | `show switch stack-ports summary` يحص

يعىبط اذه .طابتراللل نيرىيغ ت 1 stack port 1 لوحملا رهظي :ةظحالم

```
<#root>
```

```
switch#
```

```
show switch stack-ports summary
```

Sw#/Port#	Port Status	Neighbor	Cable Length	Link OK	Link Active	Sync OK	#Changes to LinkOK
1/1	OK	2	50cm	Yes	Yes	Yes	2
1/2	OK	3	100cm	Yes	Yes	Yes	1
2/1	OK	3	50cm	Yes	Yes	Yes	1

2/2	OK	1	50cm	Yes	Yes	Yes	1
3/1	OK	1	100cm	Yes	Yes	Yes	1
3/2	OK	2	50cm	Yes	Yes	Yes	1

رارق تسإ مدع ىلإ ةراشإ نوکي دق ف ، ةنيم ذفانم ىلع تالصولا نم ديدعلا جارخإل رهظأ اذا
 ةظحال نم نكمي Unknown رمأل ضرعي . سدكم جم د ليغش تب طرشلل اذه موقبي نأ نكمي . سدكم مل
 ححص لكش ب تالبك سدكم مل نكي مل اذا ةلحال

<#root>

switch#

show switch stack-ports summary

Sw#/Port#	Port Status	Neighbor	Cable Length	Link OK	Link Active	Sync OK
-----------	-------------	----------	--------------	---------	-------------	---------

#Changes to LinkOK

In Loopback

1/1	OK	2	50cm	Yes	Yes	Yes
-----	----	---	------	-----	-----	-----

16

No

<-- 16 flaps on switch 1 stack port 1 facing switch 2

1/2	OK	3	100cm	Yes	Yes	Yes	1
2/1	OK	3	50cm	Yes	Yes	Yes	1
2/2	OK	1					

Unknown

Yes	Yes	Yes
-----	-----	-----

16

No

<-- Cable length 'unknown', 16 flaps on switch 2 stack port 2 facing switch 1

3/1	OK	1	100cm	Yes	Yes	Yes	1
3/2	OK	2	50cm	Yes	Yes	Yes	1

show switch stack-ports detail نم ققحتلإ هه ةيلال ةوطخلإ نإف ، طابترالإ يف ةطرفملا تاريغيغتلإ رهظت ام دنع
 مزحلل نأ ينعي نراق ىلع ةدايز نأ CRCs . تادادعل CRC Errors ىلع زيكرتلل او ةدايقلل
 طورشلل هذه قيبطت نكمي . ححص ريغ لكش ب تالبك نوکي ءانيم نأ ىلع ملتسي :

- ذفنملاب أطخ ثودح ببسب ديعبلل بنجال نم ةفلات مزحلل اسرامت
- ححص لكش ب هطبض متي مل سدكم مل لبك نأ وأ (نكم نأ) سدكم مل لوحم نأ امإ
- ببعم سدكم مل لبك وأ سدكم مل لوحم نأ امإ

<#root>

switch#

show switch stack-ports detail

1 is OK Loopback No
Cable Length 100cm Neighbor 2
Link Ok Yes Sync Ok Yes Link Active Yes
Changes to LinkOK 16
Five minute input rate 1110 bytes/sec
Five minute output rate 47 bytes/sec
24798951 bytes input
737941 bytes output

CRC Errors

Data CRC 459731 <-- CRCs
Ringword CRC 35156 <-- CRCs
InvRingWord 54951 <-- CRCs
PcsCodeWord 35481 <-- CRCs

1/2 is OK Loopback No
Cable Length 100cm Neighbor 3
Link Ok Yes Sync Ok Yes Link Active Yes
Changes to LinkOK 1
Five minute input rate 164 bytes/sec
Five minute output rate 67 bytes/sec
0 bytes input
0 bytes output

CRC Errors

Data CRC 0
Ringword CRC 0
InvRingWord 0
PcsCodeWord 0

2/1 is OK Loopback No
Cable Length 50cm Neighbor 3
Link Ok Yes Sync Ok Yes Link Active Yes
Changes to LinkOK 0
Five minute input rate 0 bytes/sec
Five minute output rate 0 bytes/sec
0 bytes input
0 bytes output

CRC Errors

Data CRC 0
Ringword CRC 0
InvRingWord 0
PcsCodeWord 0

2/2 is OK Loopback No
Cable Length 50cm Neighbor 1
Link Ok Yes Sync Ok Yes Link Active Yes
Changes to LinkOK 16
Five minute input rate 30 bytes/sec
Five minute output rate 1093 bytes/sec
480028 bytes input
0 bytes output

CRC Errors

Data CRC 0 <-- No CRCs
Ringword CRC 0 <-- No CRCs
InvRingWord 0 <-- No CRCs
PcsCodeWord 0 <-- No CRCs

```

3/1 is OK Loopback No
Cable Length 100cm Neighbor 1
Link Ok Yes Sync Ok Yes Link Active Yes
Changes to LinkOK 1
Five minute input rate 0 bytes/sec
Five minute output rate 0 bytes/sec
81387545 bytes input
29294666 bytes output
CRC Errors
    Data CRC 0
    Ringword CRC 0
    InvRingWord 0
    PcsCodeWord 0
3/2 is OK Loopback No
Cable Length 100cm Neighbor 2
Link Ok Yes Sync Ok Yes Link Active Yes
Changes to LinkOK 1
Five minute input rate 1030 bytes/sec
Five minute output rate 0 bytes/sec
480028 bytes input
0 bytes output
CRC Errors
    Data CRC 0
    Ringword CRC 0
    InvRingWord 0
    PcsCodeWord 0

```

17.3.x رادصل ال Cisco IOS XE راطق ي ف رمأل ر فوتي `show switch stack-ports detail`: ةظالم مدختسأ، ةقباسل تارادصل ال ي ف CRC ءاطخأ تادادع نم ققحتلل .ثدأل تارادصل ال ةم يدقل رمأل

ةم يدقل رمأل

يه 1 ي ف يه تنت ي تال رمأل، 1 سدكمل ذفنم ل CRC تادادع يه 0 ي ف يه تنت ي تال رمأل سدكمل ءاضعأ عي مجل رمأل هذه ل اخذ ب ج ي . 2 سدكمل ذفنم ل CRC تادادع

```

show platform hardware fed switch <switch number> fwd-asic register read register-name SifRacDataCrcError
show platform hardware fed switch <switch number> fwd-asic register read register-name SifRacRwCrcError
show platform hardware fed switch <switch number> fwd-asic register read register-name SifRacInvalidRingword
show platform hardware fed switch <switch number> fwd-asic register read register-name SifRacPcsCodeWord

show platform hardware fed switch <switch number> fwd-asic register read register-name SifRacDataCrcError
show platform hardware fed switch <switch number> fwd-asic register read register-name SifRacRwCrcError
show platform hardware fed switch <switch number> fwd-asic register read register-name SifRacInvalidRingword
show platform hardware fed switch <switch number> fwd-asic register read register-name SifRacPcsCodeWord

```

تادادع ورمأل جارخ `show switch stack-ports summary` ي ف LinkOK ل ع تاريخي غتال # دادع: ةظالم ققحتلل ل قأل ل ع ني ترم رمأل جارخ صحف م تي نأ ب ج ي `show switch stack-ports detail` ي ف CRC طابتر ءحص نم ققحتلاب ءتباتل تادادع ال موقت .م نم ي ل ع ءدايز كانه تنك اذ ام طابتر رارق تس ا مدع نم ققحتت تادادع ال هذه نم ي ي ءدايز ل نأ ني ح ي ف ،تبات سدكمل

Stack Syslogs

س د ك م ل ا ي ف ل ك ا ش م د و ج و د ن ع ت ا ل ج س ل ا ه ذ ه ر ه ظ ت

س د ك م ل ا ذ ف ن م ي ف ل و ص و ل ا ط ا ق ن

```
Aug 9 21:54:22.911: %STACKMGR-6-STACK_LINK_CHANGE: Switch 1 R0/0: stack_mgr: Stack port 1 on Switch 1 i
Aug 9 21:54:23.011: %STACKMGR-6-STACK_LINK_CHANGE: Switch 1 R0/0: stack_mgr: Stack port 1 on Switch 1 i
Aug 9 21:54:35.096: %STACKMGR-6-STACK_LINK_CHANGE: Switch 1 R0/0: stack_mgr: Stack port 1 on Switch 1 i
Aug 9 21:54:35.197: %STACKMGR-6-STACK_LINK_CHANGE: Switch 1 R0/0: stack_mgr: Stack port 1 on Switch 1 i
Aug 9 21:54:40.334: %STACKMGR-6-STACK_LINK_CHANGE: Switch 2 R0/0: stack_mgr: Stack port 2 on Switch 2 i
Aug 9 21:54:40.434: %STACKMGR-6-STACK_LINK_CHANGE: Switch 2 R0/0: stack_mgr: Stack port 2 on Switch 2 i
```

س د ك م ل ا م ا س ق ن ا ي ف ة ق ل ج ل ا ف ص ن ت ا ه و ي ر ا ن ي س ي ف س د ك م ل ا ذ ف ن م ق ي ا ق ر ب ب س ت ت
ط ا ب ت ر ا . ة ي ف ص ن ة ق ل ج ي ف ت ا ل و ح م ة ت س ن م س د ك م ل ا ن ه ، و ي ر ا ن ي س ل ا ا ذ ه ي ف . ه ت ل ا ز ا و
ر م ت س م ل ك ش ب 6 و 5 ت ا ل و ح م ل ا ن ي ب س د ك م ل ا ط ا ب ت ر ا و د و ج و م ر ي غ 6 و 1 ل و ح م ل ا ن ي ب س د ك م ل ا
س د ك م ل ا ن م 6 ل و ح م ل ا و ض ع ة ل ا ز ا ي ف ب ب س ت ي ا ذ ه و

<#root>

```
Apr 9 19:13:25.665: %STACKMGR-6-STACK_LINK_CHANGE: Switch 5 R0/0: stack_mgr: Stack port 1 on Switch 5 i
```

```
Apr 9 19:13:42.513: %STACKMGR-4-SWITCH_REMOVED: Switch 2 R0/0: stack_mgr: Switch 6 has been removed from
```

```
Apr 9 19:13:42.588: %STACKMGR-4-SWITCH_REMOVED: Switch
```

1

```
R0/0: stack_mgr: Switch 6 has been removed from the stack.
```

```
Apr 9 19:13:42.827: %STACKMGR-4-SWITCH_REMOVED: Switch
```

5

```
R0/0: stack_mgr: Switch 6 has been removed from the stack.
```

```
Apr 9 19:13:42.999: %STACKMGR-4-SWITCH_REMOVED: Switch
```

4

```
R0/0: stack_mgr: Switch 6 has been removed from the stack.
```

```
Apr 9 19:13:43.031: %STACKMGR-4-SWITCH_REMOVED: Switch
```

3

```
R0/0: stack_mgr: Switch 6 has been removed from the stack.
```

```
Apr 9 19:13:47.666: %STACKMGR-6-STACK_LINK_CHANGE: Switch 5 R0/0: stack_mgr: Stack port 1 on Switch 5 i
```

```
Apr 9 19:25:57.715: %STACKMGR-6-STACK_LINK_CHANGE: Switch 5 R0/0: stack_mgr: Stack port 1 on Switch 5 i
```

```
Apr 9 19:26:15.817: %STACKMGR-4-SWITCH_REMOVED: Switch 2 R0/0: stack_mgr: Switch 6 has been removed from
```

```
Apr 9 19:26:15.946: %STACKMGR-4-SWITCH_REMOVED: Switch 1 R0/0: stack_mgr: Switch 6 has been removed from
```

```
Apr 9 19:26:16.290: %STACKMGR-4-SWITCH_REMOVED: Switch 5 R0/0: stack_mgr: Switch 6 has been removed from
```

```
Apr 9 19:26:16.450: %STACKMGR-4-SWITCH_REMOVED: Switch 3 R0/0: stack_mgr: Switch 6 has been removed from
```

```
Apr 9 19:26:16.457: %STACKMGR-4-SWITCH_REMOVED: Switch 4 R0/0: stack_mgr: Switch 6 has been removed from
```


<omitted output>

Last reload reason: Reload Command <-- switch 1

<omitted output>

Switch 02

Switch uptime : 60 minutes
Base Ethernet MAC Address : aa:aa:aa:aa:aa:aa
Motherboard Assembly Number : 11-11111-11
Motherboard Serial Number : AAAAAAAAAA
Model Revision Number : F0
Motherboard Revision Number : C0
Model Number : C9300-48P
System Serial Number : AAAAAAAAAAB
Last reload reason : Reload slot command

Switch 03

Switch uptime : 56 minutes
Base Ethernet MAC Address : bb:bb:bb:bb:bb:bb
Motherboard Assembly Number : 22-22222-22
Motherboard Serial Number : BBBB BBBBBA
Model Revision Number : E0
Motherboard Revision Number : C0
Model Number : C9300L-48P
System Serial Number : BBBB BBBB BB
Last reload reason : stack cable authentication failure <--

<#root>

switch#

show logging onboard switch 3 uptime detail

UPTIME SUMMARY INFORMATION

First customer power on : 08/13/2019 23:46:07
Total uptime : 0 years 38 weeks 5 days 11 hours 54 minutes
Total downtime : 0 years 22 weeks 3 days 7 hours 45 minutes
Number of resets : 37
Number of slot changes : 3

Current reset reason : stack cable authentication failur <--

Current reset timestamp : 10/15/2020 18:56:09
Current slot : 3
Chassis type : 95
Current uptime : 0 years 0 weeks 0 days 0 hours 56 minutes

UPTIME CONTINUOUS INFORMATION

Time Stamp	Reset	Uptime
MM/DD/YYYY HH:MM:SS	Reason	years weeks days hours minutes

10/15/2020 18:56:09 stack cable authentication failur 0 0 0 0 35 <--

Stack adapter authentication failed ل.لخ ةيجمرب اذه ببسب تدعأ لصحي حاتفملا امدنع اذه ودبي

<#root>

Both links down, not waiting for other switches
Switch number is X

*** Stack adapter authentication failed on stack port <1|2> on switch X *** <--

Stack Adapter Auth Fail : SIF_SERDES_CABLE_WESTBOUND

ك.لذك ودبت نأ نكمي

<#root>

Both links down, not waiting for other switches Switch number is X

*** Stack adapter authentication failed on stack port <1|2> on switch X *** <--

Stack Adapter Auth Fail : SIF_SERDES_CABLE_EASTBOUND

نأ عقوتملا نمف ، لوجملا يلع سدكملا لبك/لوجم ةقداصم يلع روثعلال مت اذا :ةظحالم
لمالكلا بسدكملا سي لو ، هسفن لب لي محتلا ةداعإ صاخلا لوجملا موقى

تاعومجملا مادختساب هسفن لي دبت وأ سدكملا لوجم وأ سدكملا لبك يلإ اما رادصلال لزلع
ةللاتلا تاوطخلال لمكأ ، تارابتخالال نم ةللاتلا

1. ديج سدكم لبك هل دبتسا - سدكملا لبك .
 1. لادبتسا مزلي دق . لشاف لبك ةموك تنك نكمأ وه كلذ دعب ، رادصلال رركي ال نإ .
سدكملا لبك
 2. ةوطخلال يلإ لقتناف ، ةلكشملا راركت مت اذا .
2. ناك اذا ام ةفرعمل لقألا يلع نيترم سدكملا لوجم عي ةداعإ - (نكمأ نإ) سدكملا لوجم .
لوجملا لاخدا دنع ةيكي ناكم لكام يء داعبتسال طقف اذه . ةلكشملا حلصي
 1. ديج سدكم ئيها ملب لدبتساف ، ةلكشملا عي بال ةداعإ لحت مل اذا .
 2. دق . لشاف سدكم لوجم نوكي دقف ، ال ثامتم اخسن ةلكشملا اخسن متي مل اذا .
سدكملا لوجم لادبتسا مزلي
 3. ةوطخلال يلإ لقتناف ، ةلكشملا اخسن/راركت مت اذا .
3. كارشإ بجي . سدكملا لوجم وأ سدكملا لبك لزلع ثدحي مل ، ةطقنلا هذه دنع - لوجملا .

أما، لوحمل رادصل نم ققحتلل ةطقنللا هذه يف Cisco نم (TAC) ةينقتللا ةدعاسملا زكرم
جماربللا وأ (سدكملا ذفانم) ةزهجال نم

سدكملا لبك ةقداصم لشف: ليمحت ةداعإ رخآ ببسل اديج فورعم أطخ كانه: ةظحال
ةزافح ةدام ىقلتت تنأو ةرم دحاو طقف عقي نأ ةلاح يف أطخ اذه برضت ال تنأ نأ تققد
جاتفم 9300L.
لبك ةقداصم لشف - بجاو 9300L ل طعت - Cisco [CSCvu25094](#) نم ءاطخال احي حصت فرعم
طقف ةدحاو ةرم ليمحتللا ةداعإ ببس - سدكملا

ةلص تاذا تامولعم

- [Cisco Catalyst 9200 Series](#) تالوحملا ةزهجال تيبتت ليلد
- [Cisco Catalyst 9300 Series](#) تالوحملا ةزهجال تيبتت ليلد
- [Cisco StackWise](#) ةلسلسلا نم تالوحملا ليمسرلا ريرقتلا
[Catalyst 9200 Series Switches](#)
- [Catalyst 9300 StackWise](#) ماظن ةينبل ليمسرلا ريرقتلا
- [Cisco IOS XE Amsterdam](#)، ليعال رفوتلاو عيمحتلل نيوكتلا ليلد
([Catalyst 9200 Switches](#) تالوحم)
- [Cisco IOS XE Amsterdam](#)، ليعال رفوتلاو عيمحتلل نيوكتلا ليلد
([Catalyst 9300](#) تالوحم)
- لبك ةقداصم لشف - 9300L ل طعت ببس - Cisco [CSCvu25094](#) نم ءاطخال احي حصت فرعم
طقف ةدحاو ةرم ليمحتللا ةداعإ ببس - سدكملا
- [Cat9300](#) سدكملا ذفانم ىقبي - Cisco [CSCvz07678](#) نم ءاطخال احي حصت فرعم
يطايتحاللا ةقاطلا كلسل OIR دع
- [Cisco Systems](#) - تادنتسملا وينقتلا معدلا

ةمچرتل هذه ل و ح

ةلأل تاي نقتل ن م ة و مچ م ادخت ساب دن تسم ل ا اذ ه Cisco ت مچرت
م ل ا ل ا ا ن ا ع مچ ي ف ن ي م د خ ت س م ل ل م ع د ي و ت ح م م ي د ق ت ل ة ي ر ش ب ل و
ا م ك ة ق ي ق د ن و ك ت ن ل ة ل ا ة مچرت ل ض ف ا ن ا ة ظ ح ا ل م ي ج ر ي . ة ص ا خ ل ا م ه ت غ ل ب
Cisco ي ل خ ت . ف ر ت ح م مچرت م ا ه م د ق ي ي ت ل ا ة ي ف ا ر ت ح ا ل ا ة مچرت ل ا ع م ل ا ح ل ا و ه
ي ل ا م ا ة ا د ع و ج ر ل ا ب ي ص و ت و ت ا مچرت ل ا ه ذ ه ة ق د ن ع ا ه ت ي ل و ئ س م Cisco
Systems (ر ف و ت م ط ب ا ر ل ا) ي ل ص ا ل ا ي ز ي ل ج ن ا ل ا دن ت س م ل ا