

دشرم نيتماعد نيپ ءحس ف ACI

تايوتحمل

قمدملا

قيساسا تامولعم

[Cisco ACI في عون نيتماعد نيپ ءحس ف](#)

قيهيچوتلا ىدابملا او دوي قلا

نيپوكتلا

(ERSPAN) نيتماعد نيپ ءحس ف ذفنم

[قنيعللا ايجولوبوط](#)

نيپوكتلا للاثم

(يلحم) نيتماعد نيپ ءحس ف ذفنم

[قنيعللا ايجولوبوط](#)

نيپوكتلا للاثم

لوصولا في مكحتلا قميئاق، قي فصت لماع مادختساب - لوصولا نيتماعد نيپ ءحس ف

(ERSPAN) رجأتسملا نيتماعد نيپ ءحس ف

[قنيعللا ايجولوبوط](#)

نيپوكتلا للاثم

(ERSPAN) نيتماعد نيپ ءحس ف عانب

[قنيعللا ايجولوبوط](#)

نيپوكتلا للاثم

(GUI) قي موسرلا مدختسملا قهجاو نم ققحتلا

[ACI نيتماعد نيپ ءحس ف عون ددح](#)

(ERSPAN) نيتماعد نيپ ءحس ف ذفنم

[1. SRC "Leaf1 e1/11 e1/34 & Leaf2 e1/11" | DST "192.168.254.1" قلاجل](#)

[2. SRC "Leaf1 e1/11 & Leaf2 e1/11" | DST "192.168.254.1" قلاجل](#)

[3. SRC "Leaf1 e1/11 & Leaf2 e1/11 & EPG1" | DST "192.168.254.1" قلاجل](#)

[4. SRC "Leaf1-Leaf2 vPC" | DST "192.168.254.1" قلاجل](#)

(يلحم نيتماعد نيپ ءحس ف) نيتماعد نيپ ءحس ف ذفنم

[1. SRC "Leaf1 e1/11 e1/34" | DST "Leaf1 e1/33" قلاجل](#)

[2. SRC Leaf1 e1/11 e1/34 & EPG1 | DST "Leaf1 e1/33" قلاجل](#)

[3. SRC "Leaf1 e1/11 & Leaf2 e1/11" | DST "Leaf1 e1/33" قلاجل \(قيسي قلاجل\)](#)

[4. SRC "Leaf1 e1/11 & EPG3" | DST "Leaf1 e1/33" قلاجل \(قيسي قلاجل\)](#)

[5. SRC "EPG1" | DST "Leaf1 e1/33" قلاجل \(قيسي قلاجل\)](#)

[6. SRC "Leaf1 - Leaf2 vPC" | DST "Leaf1 e1/33" قلاجل \(قيسي قلاجل\)](#)

[7. SRC "Leaf1 e1/11" | DST "Leaf1 e1/33 & e1/33" قلاجل \(عملمعت\) EPG قلاجل يمتنت](#)

(اطلعلا)

(ERSPAN) رجأتسملا نيتماعد نيپ ءحس ف

[1. SRC "EPG1" | DST "192.168.254.1" قلاجل](#)

(ERSPAN) نيتماعد نيپ ءحس ف عانب

[1. SRC "Leaf1 e1/49-50" | DST "192.168.254.1" قلاجل](#)

[2. SRC "Leaf1 e1/49-50 & VRF" | DST "192.168.254.1" قلاجل](#)

[3. SRC "Leaf1 e1/49-50 و BD" | DST "192.168.254.1" قلاجل](#)

؟قادأ ةي،اغ نيتماعد نيبي ةحسفال، اىل عجاتحت اذام

[JERSPAN](#)

يلحم نيتماعد نيبي ةحسفال،

[ERSPAN](#) تانايبي ةعارق، ةيفيك

[\(عون\) ةغيص، ERSPAN](#)

[\(Broadcom Trident 2\) لبق نم مدختسمل، ا عونل، ERSPAN](#)

[ERSPAN](#) ا عون III و II

[لثام تانايبي، ERSPAN](#)

[\(ERSPAN\) نيتماعد نيبي ةحس ف ذف نم/ نيتماعد نيبي ةحس ف رجأتسم](#)

[\(I عونل، ERSPAN\) ةطق تلمل، ةمزحل، ليصاف](#)

[\(ERSPAN\) نيتماعد نيبي ةحس ف انا](#)

[\(II عونل، ERSPAN\) ةطق تلمل، ةمزحل، ليصاف](#)

[I عونل، ERSPAN](#) ريفش ت ك ف ةيفيك

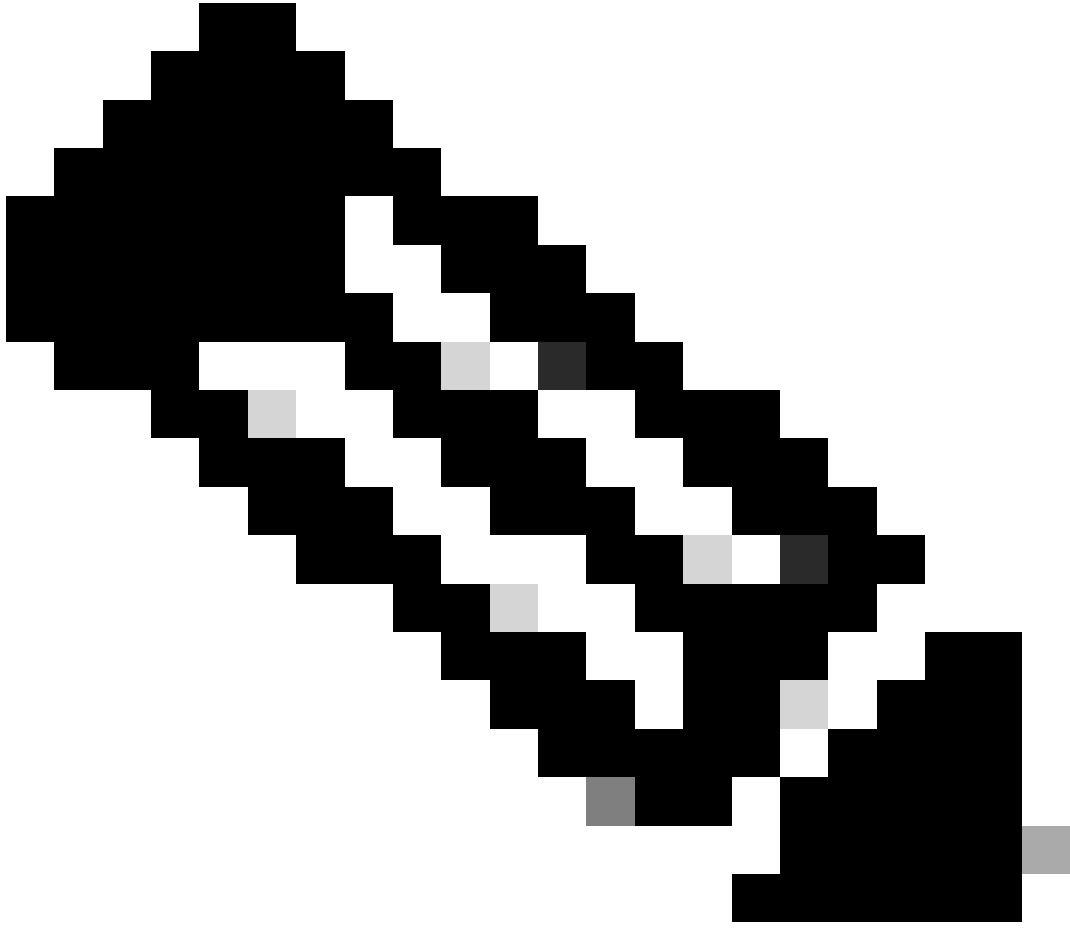
[IVxLAN](#) س، ريفش ت ك ف ةيفيك

ةمدقملا

cisco ىلع (نيتماعد نيبي ةحس ف) رسي للحم لوح ل كشي نأ فيك ةقيثو اذه فصي (ACI) ةيساسأ ةينب زكترم قيبت

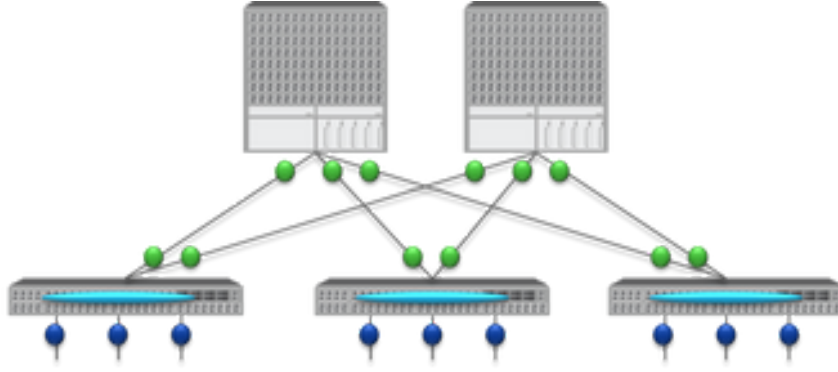
ةيساسأ تامولعم

نيبي ةحس ف، يلحم نيتماعد نيبي ةحس ف. نيتماعد نيبي ةحسفال عاونأ ةثالث كانه، امومع اذه نيبي قورفلا (ERSPAN) دي عب نيتماعد نيبي ةحس ف فلغيو (RSPAN) دي عب نيتماعد نيتماعد نيبي ةحس ف دناسي Cisco ACI. طبر ةخسن نم ةياغلا اساسأ نيتماعد نيبي ةحس ف ERSPAN و يلحم.



امومع نيتماعد نيبة حسف عم داتعا لعفلا بءارقلا نأ ةقويثو اذه ضررت في: ةظحالم
قرف ERSPAN و نيتماعد نيبة حسف يلحم لثم.

Cisco ACI في عون نيتماعد نيبة حسف



== TYPE ==	== SRC ==	== DST ==
● Fabric SPAN	SPAN on Fabric ports on Spine or Leaf	→ ERSPAN (remote IP)
● Tenant SPAN	SPAN on EPG(=VLAN) on Leaf	→ ERSPAN (remote IP)
● Access SPAN	SPAN on Access ports on Leaf	→ ERSPAN (remote IP) → Local SPAN (Local port)

※ Infra SPAN = Access SPAN

نېب قورفال، Fabric SPAN، Tenant SPAN و Access SPAN؛ نېت ماعاد نېب ةحسفال عون ةثالث ي قلت ي cisco aci نېب قورفال. طبر ةخسن نم ردصملا نېت ماعاد نېب ةحسفال لك

اقباس ركذ امك،

- **Fabric SPAN** interfaces between Leaf and Spine switches. مزحل طاقتل وه
- Access SPAN interfaces between Leaf switches and external devices. مزحل طاقتل وه
- Tenant SPAN EndPoint Group (EPG) on ACI Leaf switches. مزحل طاقتل وه

cisco ACI GUI يلع تللكش نوكي نأ ثيح يلى مسلا لثام ي نېت ماعاد نېب ةحسفال اذه

- Fabric > Fabric Policies تحت ءانب نېت ماعاد نېب ةحسفال تللكش

•

Fabric > Access Policies تحت نيتماعد ني ب عحس ف ذفنم تلكش

- Tenants > {each tenant} تحت رجأتمسمل نيتماعد ني ب عحس ف نيوكت مت

ني ب عحس ف رخألا. ERSPAN و Local SPAN الك ىل ع رداق Access SPAN طقف ، نيتماعد ني ب عحس ف لك ةهجول ةبس نلاب
ERSPAN ىل ع طقف رداق (Fabric و Tenant) نيتماعد

ةي هي جوتلا ئدابملاو دوي قلا

Troubleshooting Tools يف روكذم Cisco. نم اهجالص او APIC عا طخأ فاشك تسأ لىل يد نم ةي هي جوتلا ئدابملاو دوي قلا ةعجارم ىجري
and Methodology > Using SPAN.

ني وكتلا

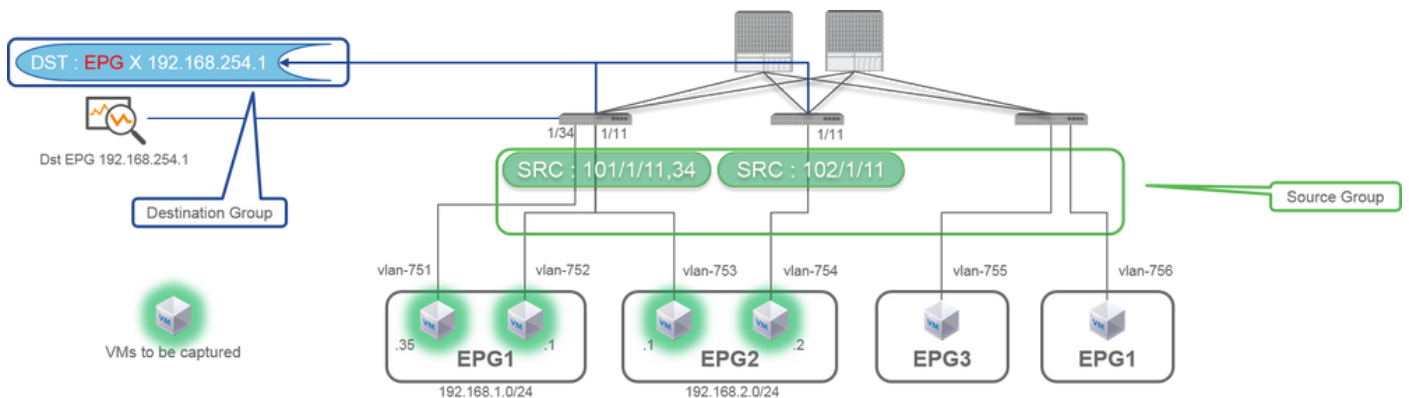
نأ فيك ىل ع ةدحم ةلاح ةني ع كانه . عون نيتماعد ني ب عحس ف لك لىل كشتلا ىل ا طبترى نأ زجوم لاثم مسق اذه مدقري
رخأتم مسقلا يف عون نيتماعد ني ب عحس ف لىل قنتني

ني ب عحس ف لمعتسي ةي جة نم و قأ ا ىرختي : دشرم ىرختي Cisco APIC يف اضيأ لىل كشت تفصو نيتماعد ني ب عحس ف
نيتماعد

هسفن وه ني وكتلا جهن نكلو ةي لجال تارادصلال نع ةفلتخم مدختسملا ةهجاو رهظت نأ نكمي

نيتماعد ني ب عحس ف ذفنم (ERSPAN)

قن عالا اي جولوبوط



نیو کتلا لاشم

SPAN Destination - DST

PROPERTIES
Name: DST
Description: optional

DESTINATION EPG
Destination EPG: uni/fn-TK/ap-SPAN_APP/epg-SPAN
SPAN Version: Version 1
Destination IP: 192.168.254.1
Source IP/Prefix: 192.168.254.0/24
Flow ID: 1
TTL: 64
MTU: 1518
DSCP: Unspecified

SPAN Version :
ERSPAN Type
ERSPAN dst IP :
SPAN packet will be thrown to this IP. Need to be learned as EP in Dst EPG.
ERSPAN src IP :
192.168.254.254 : every Leaf use this
192.168.254.0/24 : each Leaf use it's own node id (ex. 192.168.254.101)

SPAN Source - SRC1

PROPERTIES
Name: SRC1
Description: optional

Direction: Both
Source EPG: select an option
Source Paths:
SOURCE ACCESS PATH
Node 1024M92/11
Node 1024M92/124
Node 1024M92/11

Direction :
Both / Incoming / Outgoing
Source EPG :
Option. When you need EPG(VLAN) filter.
Source Paths :
Normal port, PC, vPC

شېح:

FABRIC > ACCESS POLICIES > Troubleshoot Policies > SPAN.

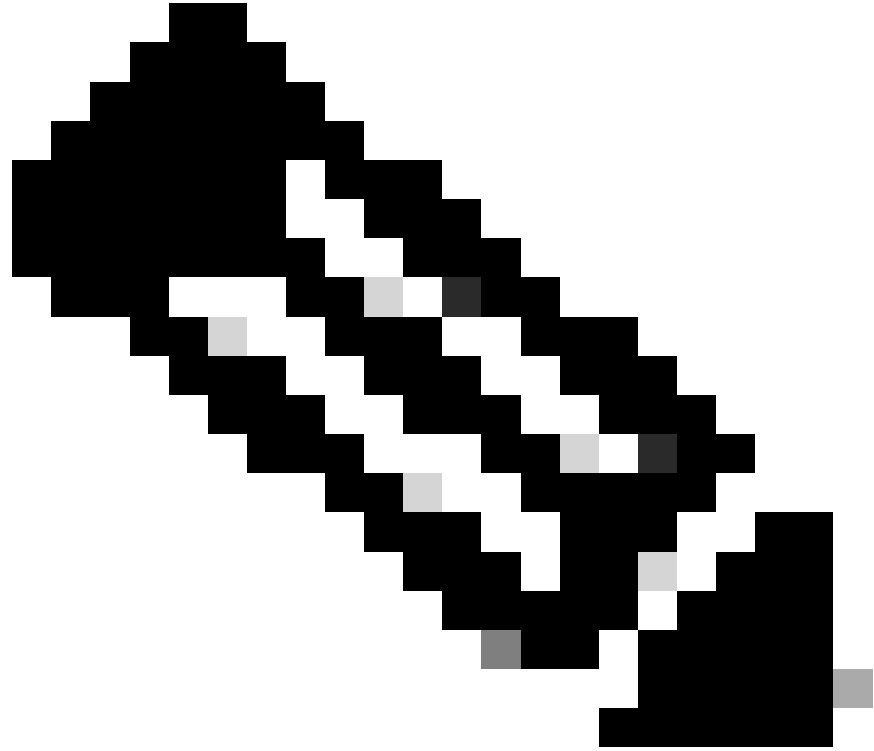
- SPAN Source Groups
- SPAN Destination Groups

Destination و Sources طب اورال SPAN Source Group

فيك:

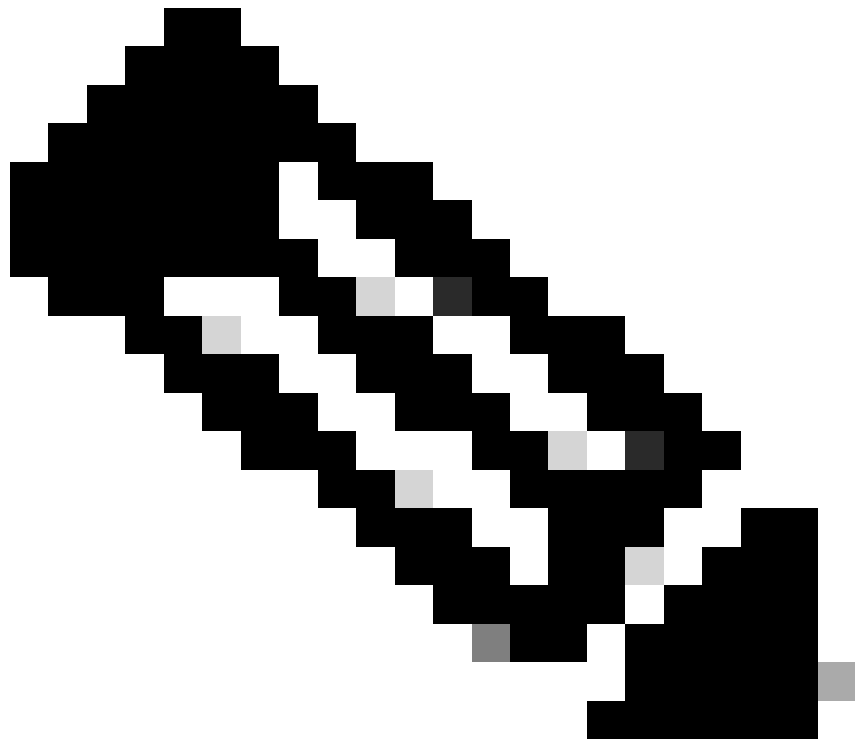
1. SPAN Source Group (SRC_GRP1) ءاشن |.

- SPAN Source Group (SRC_GRP1) تحت SPAN Source (SRC1) ءاشن |.
- SPAN Source (SRC1) ل تامل عمل ءه نيوكتب مق
- رايخ) EPG رءصم - ءاچتال -
- ءءءتم تءهءاو نوكت نأ نكمي) رءصملا تاراسم -



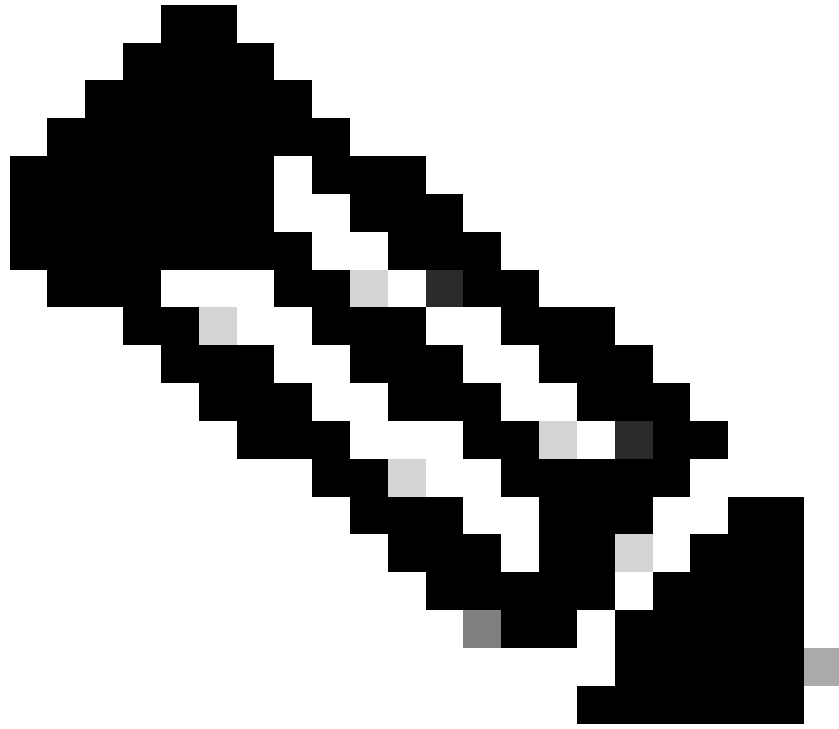
ءمءم لك لءصافء لء لوءءلء ءروءصلا لء ءوءرءل ءءرء: ءءءءم

- SPAN Destination Group (DST_EPG) ءاشن |
 - SPAN Destination (DST) ءاشن |
 - SPAN Destination (DST) ل تامل عمل هذه نيوكت
- EPG ةياغ
- IP ةجولل
- تادحول ردصملا ةدقع ةدقع فرعم مادختسا متي، ةئدابلا مادختسا ةلاح يفي IP. أ اذه نوكي نأ نكمي (ردصملا IP/ةئداب -
node-101 على 1.0.0/8: ةئدابلا، لاثملا لئبس على. ةفرعمل ريغ تب
يضا رتفاك ىرألا تامل عمل كرت نكمي -
-



ةمعمل لك لئصافت ىلع لوصحلل ةروصللا ىلا ءوجللا ىجري: ةظحالم

-
- SPAN Source Group ب طبترملا نأ SPAN Destination Group نم دكأت
 - Admin State نم دكأت

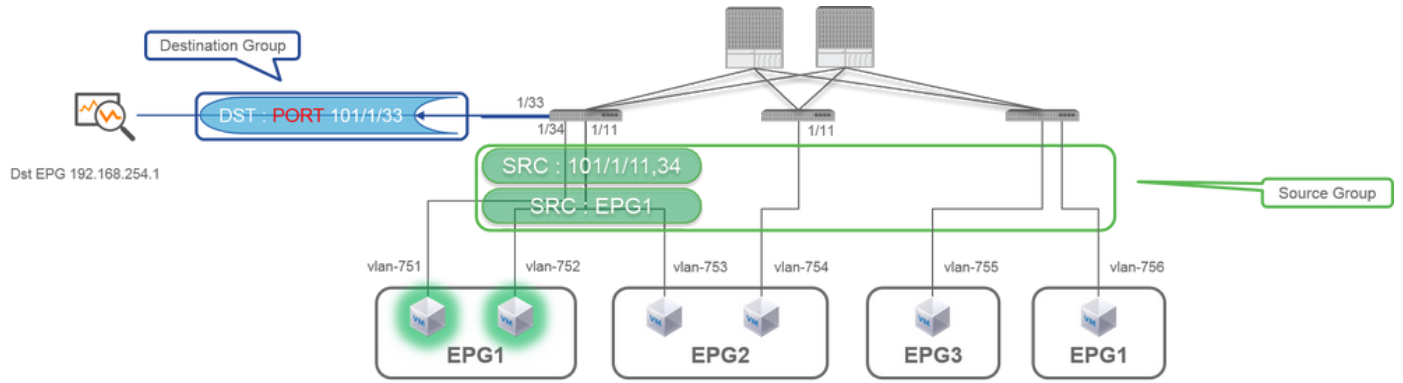


قجاء دجوت ال .ةرادإلا ةلأال هذه ف لطمم ديدجتب موقت امدنع نيتماعد نيب ةحسفال فقوتب :ةظالم اقحال اهمادختسإ ةداعب تمق اذا تاسايسلا ةفاك فذل

بجي ،هركذقباسلا لاثملا ف .EPG ةياع نياعي لآ تحت ةياهن ةطقنك تملع نوكي ERSPAN ل ip ةياعلأ نأ تنمض اعراضيا نكاسك تللكش تنك عيطتسي ip ةياعلأ وأ .EPG SPAN > Application profile SPAN_APP > Tenant TK تحت 192.168.254.1 ملعت تامص فيضم نوكي ةادأ ةياعلأ نإ EPG اذه تحت EndPoint ةيكتاتسإ

(يلحم) نيتماعد نيب ةحسفال ذفنم

ةنيعلأ ايجولوبوط



ن ي و ك ت ل ا ل ا ش م

SPAN Source Group - SRC_GRP1

PROPERTIES

Name: SRC_GRP1

Description: optional

Admin State: Disabled / Enabled

DESTINATION GROUPS

ID	NAME	DESCRIPTION	TAG
1	DST_Leaf1		Yellow Green

SOURCES

ID	NAME	DESCRIPTION	DIRECTION	SOURCE EPG	SOURCE PATHS
1	SRC1		Both	TCPAN_APP/EPG1	Node-101/eth1/11, Node-101/eth1/24

SPAN Destination - DST

PROPERTIES

Name: DST

Description: optional

DESTINATION ACCESS PATH

Destination Path: Node-101/eth1/33

SPAN Source - SRC1

PROPERTIES

Name: SRC1

Description: optional

Direction: Both

Source EPG: uni/tn-TK/ap-SPAN_APP/epg-EPG1

Source Paths:

- SOURCE ACCESS PATH
- Node-101/eth1/11
- Node-101/eth1/24

• ت ش ح :

Fabric > ACCESS POLICIES > Troubleshoot Policies > SPAN

- SPAN Source Groups

- SPAN Destination Groups

SPAN Source

- فيك :

1. اشنن | SPAN Source Group (SRC_GRP1)

- اشنن | SPAN Source Group (SRC_GRP1) تحت SPAN Source (SRC1) اشنن |

- SPAN Source (SRC1) ل تاملعمل هذه نيوكت
- اجاتاللا
- راصم ال EPG (رايخ)
- راصم ال تاراسم (ددعتم تاهجاو نوكت نأ نكمي)
• عملعمل لك ليصافات يلعل لوصول ل لوصول ال عوجرلا يجرى ※

- Create SPAN Destination Group (DST_LEAF1)

- اشنن | SPAN Destination (DST)

- SPAN Destination (DST) ل تاملعمل هذه نيوكت
- ةدقلالو ةهجالو اشنن |

- بسانم SPAN Source Group ب طبترم ال نأ SPAN Destination Group نم دكأت

-

اهنكممت Admin State نم دكأت

اذا تاسايس ال ةفاك فذلح ةجالح دجوت ال . ةلود لوؤسم اذه يلعل لطمع راتخت تنأ امدنع نيتم اعد ني ب ةحس ف قوت ※
اقحال اهم اذختسا ةداعاب تمق

ةحفص يلعل ةدوجوم ال ةهجالو ال في لبك ليصوت دنعل لمعي . ةهجالو ال جهن تاومجم ةطساوب نيوكت يا ةهجالو ال بلطت ال
(ACI) لوصول ال في مكحت ال ةهجالو

دويقل:

- قرو هسفن لى ع ت لكش تنك يغبني نراق روصم و نراق ةياغ ، يلحم نيتماعد ني ب ءحسفلل .
- قوف يه املاط EPG لى ع نوكت نأ ةهوجولا ةهجاو بلطتت ال .
- تلمعتسا نوكي ال عيطتسي يلحم نيتماعد ني ب ءحس ف ، ءانيم روصمك نراق تنيع (vPC) ءانيم يلعلفلا امءنع ت لكش تنك عيطتسي pc و vPC نم وضع نوكي نأ يعي بط ءانيم درف ، ةقرو لوالا ليلجلا لى ع . ليل ب لكانه نكلو vPC لى ع رورم ءكرحل تلمعتسا تنك عيطتسي يلحم نيتماعد ني ب ءحس ف اءه عم . روصم نيتماعد ني ب ءحس فك ءانيم .
ني ب ءحسفل معد تفضأ ، كلذ نم الءب . (CSCvc11053) قرولا نم يئائلا ليلجلا لى ع ءاتم ريغ رايءلا اءه نإف ، كلذ عمو عيطتسي ةقرو ليلج يأ ، اءه عم . هيجوتلا ءءاعاو (2.2(2e) ، 2.1(2e) يف [CSCvc44643](#) قيرطنع "pc نوكم VPC" لى ع نيتماعد ءحس ف لمعتسي نأ ةقرو ليلج يأ ءمسي اءه . روصم نيتماعد ني ب ءحس فك ، vPC نم وضع نوكي يأ ، ءانق ءانيم ت لكش ءانيم vPC لى ع رورم ءكرحل يلحم نيتماعد ني ب .
- يتل مزحل نم طقف ةيعرف ةعومجم ءوجو لى يئائلا ليلجلا تازا لى ع ذفنملا ءانقل ةي درفلل ذفنملا ءيءت يءوي (CSCvc11053) بجاو اضيأ) اهعيزوت متسي .
- تنك عيطتسي pc ال ، 4.1(1) نم . يلحم نيتماعد ني ب ءحسفلل ءانيم ةياغللك تلمعتسا نوكي ال عيطتسي vPC و pc . يلحم نيتماعد ني ب ءحسفلل ءانيم ةياغللك تلمعتسا .

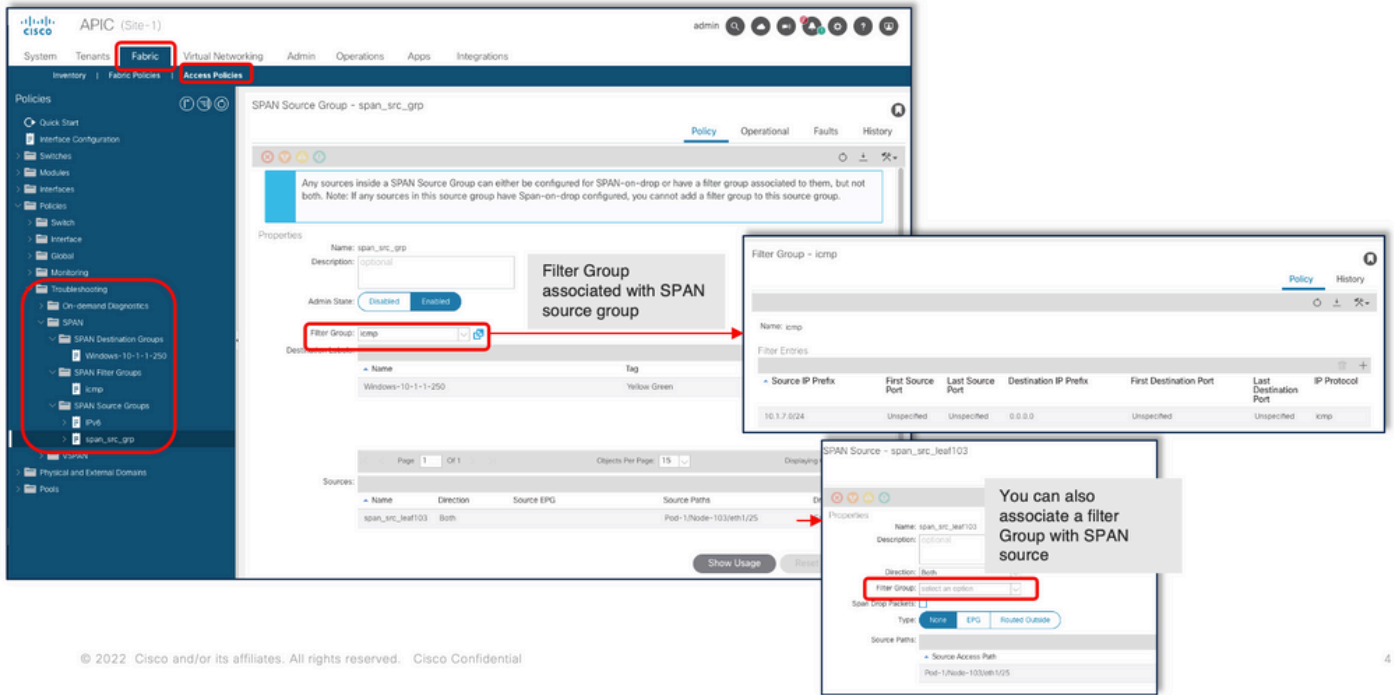
لوصولا يف مكءءالا ةمئاق ةيفصت لماعو مءءءساب - لوصولا نيتماعد ني ب ءحس ف

وأ قفء صا ء رسجي نأ ةرءقلا ةمس اءه ءوزي . روصم نيتماعد ني ب ءحس ف ذفنم لى ع ءشرم ACL تلمعتسا عيطتسي تنأ روصم نيتماعد ني ب ءحس ف ءرا ء/لءا ء رورم ءكر ء قفءت نأ ءءا لكانه امءنع روصم لى ع (لوصولا يف مكءءالا مئاق) ACL نيتماعد ني ب ءحس فل قيبطت نيءمءءءسم لل نمي ءنيمة .
رورم ءكر ء قفءت رسجي روصم/ءعومجم روصم نيتماعد ني ب ءحس ف رءءءسم و نيتماعد ني ب ءحس ف ءانب يف وه ءناسي ال مائظنلا تالءا ءا ءفاضا نكمي هنأل ارظن ةيفصتلا لماعو ءعومجم يف ةيفصتلا لماع تالءا ءا ءفاضا ءنع رءءال يءو بءي . ايلءا ءيفصتلا لماعو ءعومجم مءءءسي روصم لكل .

ب: ءيفصتلا لماعو ءعومجم نارق نكمي :

ني ب ءحس ف اءه ءء نيعي نراق لك لى ع رورم ءكر ء ءشرم نأ ءعومجم تلمعتسا ءشرملا : روصم نيتماعد ني ب ءحس ف- روصم نيتماعد نم لك ءء نيعي نراق لك لى ع رورم ءكر ء ءشرم نأ (x لى ع) ءعومجم تلمعتسا ءشرملا : ءعومجم روصم نيتماعد ني ب ءحس ف- ءعومجم روصم نيتماعد ني ب ءحس ف اءه نم (رءاصم) روصم نيتماعد ني ب ءحس فل .

روصم ءعومجم نيتماعد ني ب ءحس فل لى ع ءا ءشرملا ءعومجم قيبطت متي ، هءه نيءءالا ءطق ل يف .

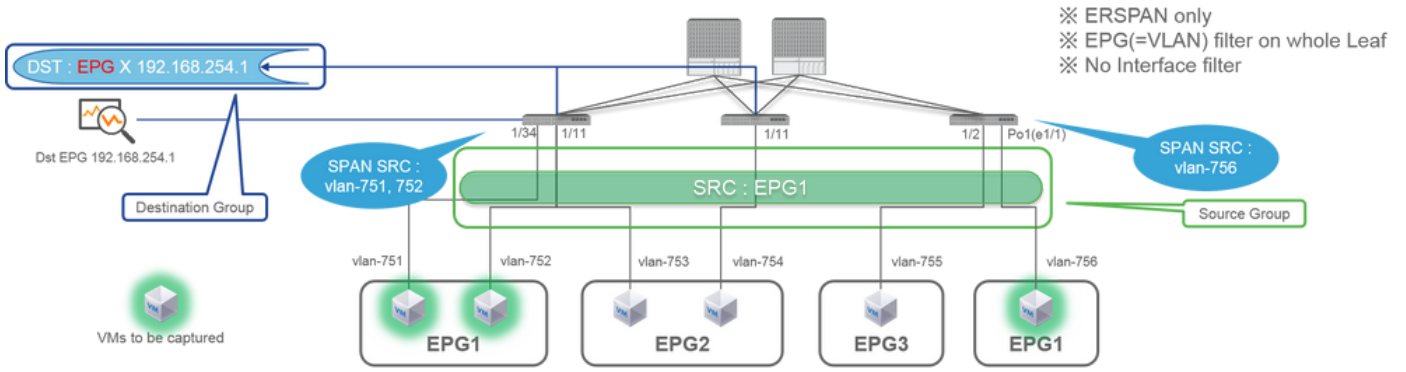


تلمعتسا (y) ةومجم حشرم نأ (y لوقي) ةومجم حشرم عم لعفلاب ردم نرتقي صاخ نيتماعد نيبح ةحس ف شبح ةلالحل يف ردم نيتماعد نيبح ةحس ف اذح تحت نراق لك ىل ةومجم حشرم نأ كلذ نم الذب

- ةومجم يف رداصلم ايمج ىل ائاقلت ردم ةومجم يف اهقبيبط متي يتلا ةيفصتلا لم اوع ةومجم قبطنت - هذه رداصلم.
- طقف رداصلم كلذ ىل رداصلم يف اهقبيبط متي يتلا ةيفصتلا لم اوع ةومجم قبطنت - ةومجم نوكتو، كلت رداصلم ةومجم يف رداصلم او رداصلم نم لك ىل ةيفصتلا لم اوع ةومجم قبيبط متي - ةولوالا رداصلم ىل ةقبطملا ةيفصتلا لم اوع.
- ةومجم يف ةقبطملا ةيفصتلا لم اوع ةومجم قبيبط متي و، ام رداصلم يف ةقبطملا ةيفصتلا لم اوع ةومجم فذح متي - ائاقلت ةلصألا رداصلم.
- ةومجم يف ائاقلت رداصلم ةفاك نم اهفذح متي و، رداصلم ةومجم يف ةقبطملا ةيفصتلا لم اوع ةومجم فذح متي - هذه رداصلم.

رجأتسمل نيتماعد نيبح ةحس ف (ERSPAN)

ةنعال ايجولوبوط



نيوكتلا لاشم

SPAN Destination - DST_A

PROPERTIES

Name: DST_A

Description: optional

DESTINATION EPG

Destination EPG: uni/tn-TK/ap-SPAN_APP/epg-SPAN

SPAN Version: Version 1

Destination IP: 192.168.254.1

Source IP/Prefix: 192.168.254.0/24

Flow ID: 1

TTL: 64

MTU: 1518

DSCP: Unspecified

Same as Access SPAN

SPAN Source - SRC_A

PROPERTIES

Name: SRC_A

Description: optional

Direction: Both

Source EPG: uni/tn-TK/ap-SPAN_APP/epg-EPG1

Direction : Both / Incoming / Outgoing

Source EPG : SPAN source EPG. (appropriate VLAN sources are automatically configured on each Leaf) (Source Paths cannot be configured)

• ثيح :

Tenants > {tenant name} > Troubleshoot Policies > SPAN

- SPAN Source Groups

- SPAN Destination Groups

Destination و Sources. ةومجم ردصم نيتماعد نيبة حسف ✖

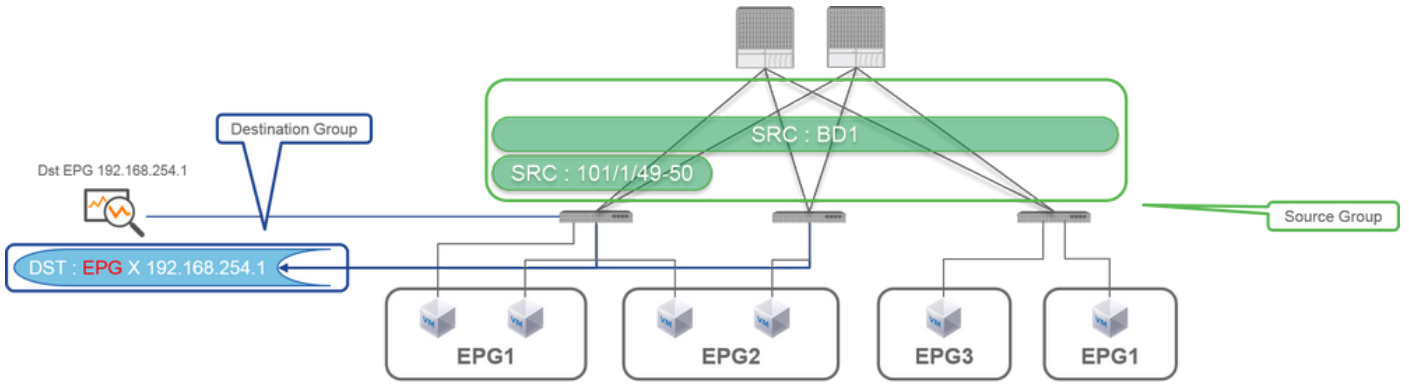
- فيك:

1. SPAN Source Group (SRC_GRP) ءاشن |

- SPAN Source Group (SRC_GRP) تحت SPAN Source (SRC_A) ءاشن |
- SPAN Source (SRC_A) ل تاملعمل هذه نيوكت
- هاچتال
- EPG ردصم
✖ ةملعمل لك لئصافت ىلع لوصحلل ةروصلال ىلا عوجرلا ىجري
- SPAN Destination Group (DST_GRP) ءاشن |
- SPAN Destination (DST_A) ءاشن |
- SPAN Destination(DST_A) ل تاملعمل هذه نيوكت
- EPG ةياغ
- ةهوجلل IP
- ردصملا ةئدابل/IP
- ىضارتفاك ىرخأل تاملعمل كرت نكمي
✖ ةملعمل لك لئصافت ىلع لوصحلل ةروصلال ىلا عوجرلا ىجري
- بسانم رمأب SPAN Source Group ءطاب ترا SPAN Destination Group نم دكأت
- اهنكي مت Admin State نم دكأت
✖ اذا تاسايسلال ةفاك فذل ةجاه دجوت ال. ةلود لوؤسم اذه ىلع لطمع راتخت تنأ آمدنع نيتماعد نيبة حسف فقوت ✖
اقحال اهمادختسا ةداعاب تمق

(ERSPAN) نيتماعد نيبة حسف ءانب

ةنيعلال ايوجلوبوط



ن ي و ك ت ل ا ل ا ش م

SPAN Source Group - SRC_GRP

PROPERTIES

Name: SRC_GRP
Description: optional
Admin State: Disabled / Enabled

DESTINATION GROUPS

NAME	DESCRIPTION	TAG
DST_GRP		Yellow Green

SOURCES

NAME	DESCRIPTION	DIRECTION	SOURCE PATHS
SRC_A		Both	Node-101/eth1/49, Node-101/eth1/50

SPAN Destination - DST_A

PROPERTIES

Name: DST_A
Description: optional

DESTINATION EPG

Destination EPG: uni/tn-TK/ap-SPAN_APP/epg-SPAN
SPAN Version: Version 2
Destination IP: 192.168.254.1
Source IP/Pref: 192.168.254.0/24

Flow ID: 1
TTL: 64
MTU: 1518
DSCP: Unspecified

SPAN Source - SRC_A

PROPERTIES

Name: SRC_A
Description: optional

Direction: Both
Private Network: select an option
Bridge Domain: uni/tn-TK/BD-001
Source Paths: SOURCE FABRIC PATH, Node-101/eth1/49, Node-101/eth1/50

Direction : Both / Incoming / Outgoing
Private Network / Bridge Domain : Either of them. Filter packets on Fabric ports with specific VRF/BD

SPAN Version (ERSPAN Type) : 2
Others are same as Access SPAN

• ش ي ح :

Fabric > FABRIC POLICIES > Troubleshoot Policies > SPAN

- Fabric

- SPAN Destination Groups

※ SPAN Source Group Destination و Sources

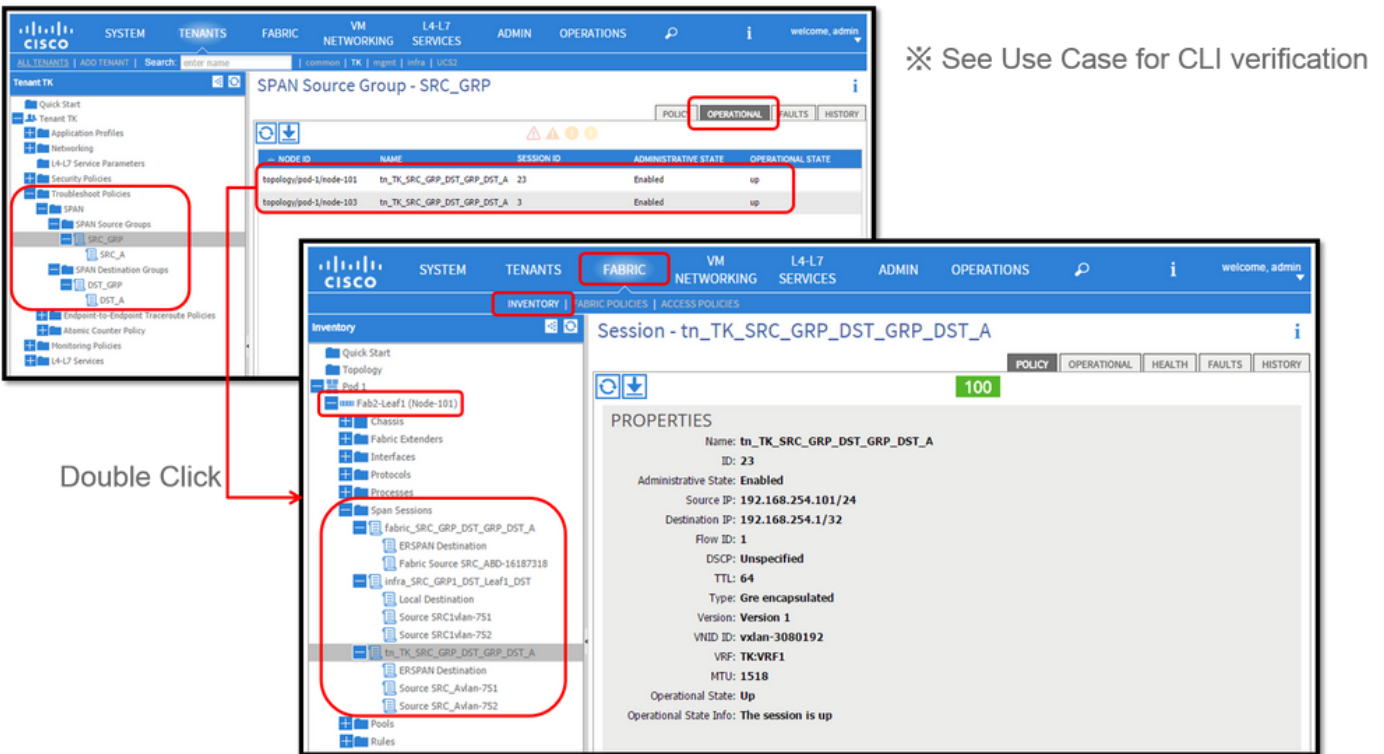
- فيك:

1. SPAN Source Group (SRC_GRP) ءاشن |

- SPAN Source Group (SRC_GRP) تحت SPAN Source (SRC_A) ءاشن |
- SPAN Source (SRC_A) ل تاملعمل هذه نيوكت
- هاجتال
- (رايخ) ءصاخلا ءكبشلا
- (رايخ) رسلال لاجم
- (ءدعتم تاهجاو نيوكت نأ نكمي) رصملا تاراسم
• ءملم لك لئصافت لعل لوصولل ءروصلال لىلا ءوجللا لىجري ※
- SPAN Destination Group (DST_GRP) ءاشن |
- SPAN Destination (DST_A) ءاشن |
- SPAN Destination (DST_A) ل تاملعمل هذه نيوكت
- EPG ءياغ
- ءوجلل IP
- رصملا ءئدابل/IP
- لىضارتفاك لىرخال تاملعمل كرت نكمي
• ءملم لك لئصافت لعل لوصولل ءروصلال لىلا ءوجللا لىجري ※
- بسانم رما بـ SPAN Source Group هطاب ترا SPAN Destination Group نم دكأت
- اهنىكمت Admin State نم دكأت
اذا تاسايسلا ءفاك فذل ءحاج دجوت ال Admin State اذه لعل لطمم راتخت تنأ امدنع فقوت ※ لئصافت نىب ءحس ف
اقحال اهم ادختس اءءاب تمق

ءحس فل ii ءغىص تلمعتسا ERSPAN تر بءأ ءعطسى تنأ، "ءون) ءغىص ERSPAN" رءأم مسق لىف فصى هئأ نم مغللا لىل
لوصول لئصافت نىب ءحس فو رءأتسمل تلمعتسا انأ ءغىص وءانب لئصافت نىب

(GUI) ڊي ماسٽرل امدخست سمل اڌ جاو نم ققحتال



- ڊي ماسٽرل امدخست سمل اڌ جاو نم ققحتال

1. Fabric > ACCESS POLICIES > Troubleshoot Policies > SPAN > SPAN Source Groups > Operational tab

- Fabric > FABRIC POLICIES > Troubleshoot Policies > SPAN > SPAN Source Groups > Operational tab
- Tenants > {tenant name} > Troubleshoot Policies > SPAN > SPAN Source Groups > Operational tab

تھت نا ڊق ليغشتال اڌ جاو نم ڊڪ اٽال اچري.

- افسفن ةدقعلال ىلع ةسلج نيتماعد نيب ةحسفف ىلع قيقدت

1. Fabric > INVENTORY > Node > Span Sessions > { SPAN session name } وأSpan Configuration Policy نم ةسلج لك ىلع جودزملا رقنلاب مق .

تتهتنا دق ليغشتلا ةلاح نأ نم دكأتلا ىجري

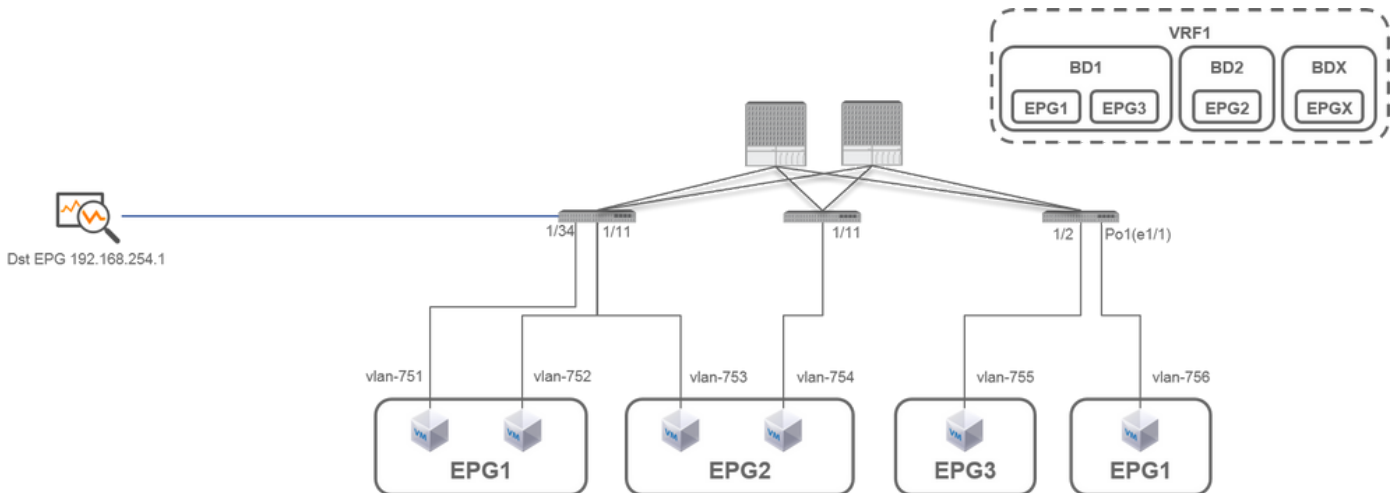
قافات | ةيمست ةسلج نيتماعد نيب ةحسفف :

- fabric_xxxx : نيتماعد نيب ةحسفف -

- infra_xxxx : لوصول نيتماعد نيب ةحسفف -

- tn_xxxx : رجأتسملا نيتماعد نيب ةحسفف -

ACI نيتماعد نيب ةحسفف عون ددح

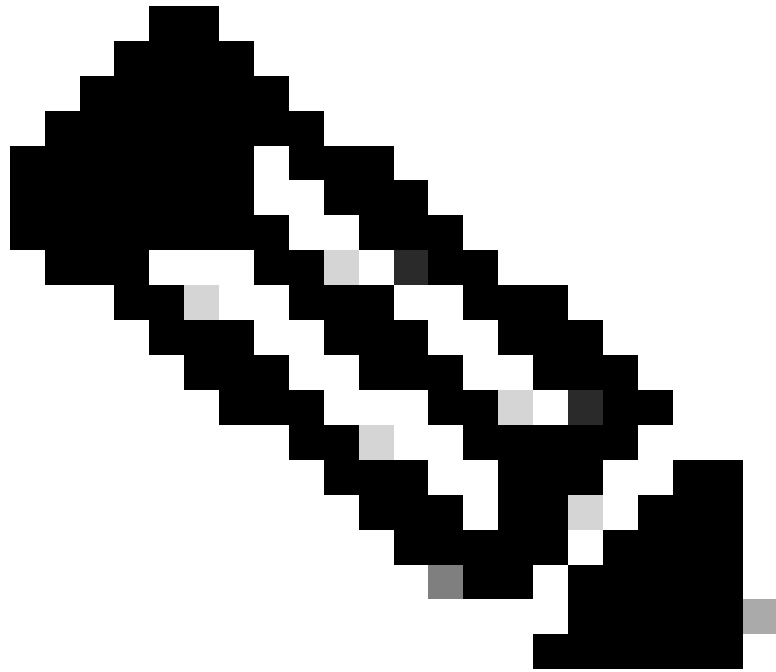


ايجولوبوط ةدعاقلا (Access, Tenant, Fabric) عون نيتماعد نيب ةحسفف ACI لكل ةلصفم تاوهويرانيس تفصو، مسق اذه يف قباسلا عرفلا يف تركذويرانيس لكل

طاقف ىلع طبر لثم ك بلطتمل عون نيتماعد نيبة حسف ACI بسانم لا تدح عيطتسي تنأ ،ويرانيس اذه تنأ مه في نا رثأ ،بو حسم تنك يغبني نراق regardless of صاخ EPG ىلع طبر لك وأ بو حسم تنك يغبني صاخ نراق

ردصم لامواع ىلع ردصم لاة وعومجم يوتحت . source groupdestination group لاة عم نيتماعد نيبة حسف تلش ، cisco ACI في وأ يلحم نيتماعد نيبة حسف لاة هجولاة هجولاة تامولعم ىلع هجولاة وعومجم يوتحت . EPG وأ تاهجولاة لثم ددعتم ل IP ل ESPAN .

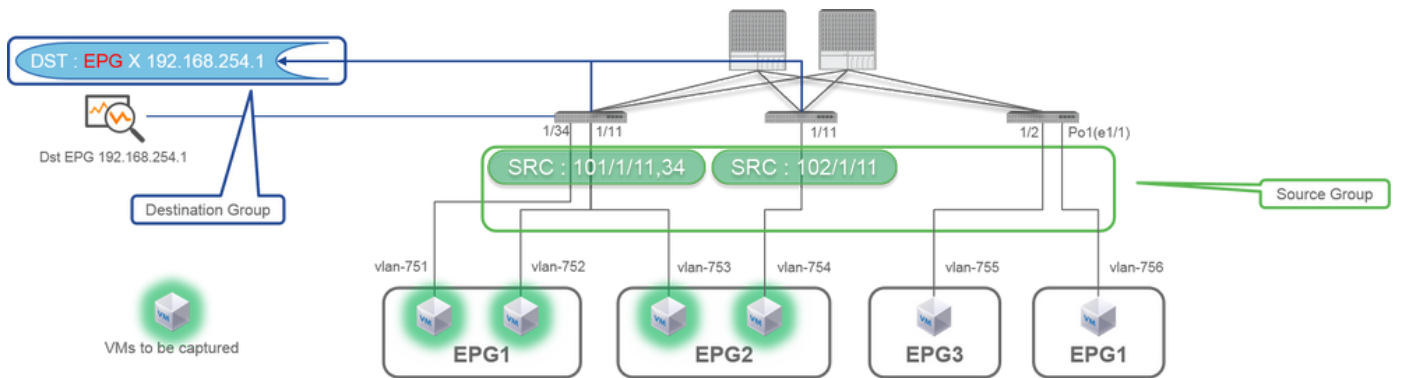
ةطقتم لاة مزحلا عرفش ك في نا " تانايب نيتماعد نيبة حسف أرق في نا فيك " مسقلا تيأ راجر ، مزحلا طاقتلا دعب



ىلع نا ويرانيس لك . طاطخم لك في رضخأ عوضب اهزاربا متي يتلا ةيضارتفالا ةزهجالا ىلع زيكرتلا يجرى : ةظحالم VMs ةزربم اذه نم طبر ضبق

(ERSPAN) نيتماعد نيبة حسف ذفنم

1. SRC "Leaf1 e1/11 e1/34 & Leaf2 e1/11" | DST "192.168.254.1"



```
Fab2-Leaf1# show monitor session all
session 13
-----
description      : Span session 13
type             : erspan
version          : version not specified
state            : up (active)
erspan-id        : 1
granularity      :
vrf-name         : TK:VRF1
acl-name         :
ip-ttl           : 64
ip-dscp          : ip-dscp not specified
destination-ip   : 192.168.254.1/32
origin-ip        : 192.168.254.101/24
mode             : access
source intf      :
  rx             : Eth1/11      Eth1/34
  tx             : Eth1/11      Eth1/34
  both           : Eth1/11      Eth1/34
source VLANs    :
  rx             :
  tx             :
  both           :
filter VLANs    : filter not specified
```

```
Fab2-Leaf2# show monitor session all
session 12
-----
description      : Span session 12
type             : erspan
version          : version not specified
state            : up (active)
erspan-id        : 1
granularity      :
vrf-name         : TK:VRF1
acl-name         :
ip-ttl           : 64
ip-dscp          : ip-dscp not specified
destination-ip   : 192.168.254.1/32
origin-ip        : 192.168.254.102/24
mode             : access
source intf      :
  rx             : Eth1/11
  tx             : Eth1/11
  both           : Eth1/11
source VLANs    :
  rx             :
  tx             :
  both           :
filter VLANs    : filter not specified
```

```
Fab2-Leaf3# show monitor session all
Note: No sessions configured
```

- Source Group
 - 1 e1/11 قورو
 - 1 e1/34 قورو
 - 2 e1/11 قورو

- Destination Group
 - 192.168.254.1 عىلج EPG X

عيمي طقتلي نأ نكمي و. ةسلج نيتماعد نيبحسف ديحول نراق ددعتي تنيع عيطتسي نيتماعد نيبحسف ذفنم
اهب ةصاخلا EPG نع رظنلا ضغب اهنم جرخت وأ ةددحمال تاهجاولا نم لخدت يتلا مزحلا

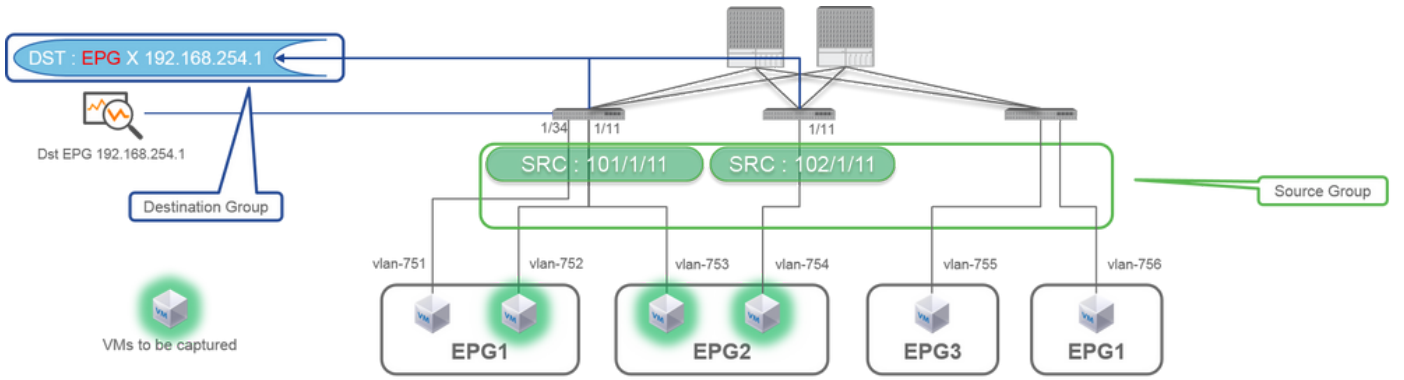
نيبحسف يلحم ال، ERSPAN تنك يغبني ةومجم ةياغلا، حاتفم ةقرو ددعتي نم ةومجم رصمك نراق ددعتي نييعي ام دنع
نيتماعد.

EPG1 و EPG2 على (VMs) ةيضارثفالا ةزهجالا عيمي نم مزحلا خسنب موقبي، لاثملا اذهي

رمأوالا رطس ةهجاو نم ققحتلا تطقن

- "up (active)" يه ةلاجالا نأ نم دكأتلا عاجرلا
- "destination-ip" وه ةياغ IP ل ERSPAN
- "origin-ip" وه رصم IP ل ERSPAN

2. SRC "Leaf1 e1/11 & Leaf2 e1/11" | DST "192.168.254.1"



```

Fab2-Leaf1# show monitor session all
session 2
-----
description      : Span session 2
type             : erspan
version          : version not specified
state            : up (active)
erspan-id        : 1
granularity      : 1
vrf-name         : TK:VRF1
acl-name         :
ip-ttl           : 64
ip-dscp          : ip-dscp not specified
destination-ip   : 192.168.254.1/32
origin-ip        : 192.168.254.101/24
mode             : access
source intf      :
  rx             : Eth1/11
  tx             : Eth1/11
  both           : Eth1/11
source VLANs    :
  rx             :
  tx             :
  both           :
filter VLANs    : filter not specified
  
```

```

Fab2-Leaf2# show monitor session all
session 3
-----
description      : Span session 3
type             : erspan
version          : version not specified
state            : up (active)
erspan-id        : 1
granularity      : 1
vrf-name         : TK:VRF1
acl-name         :
ip-ttl           : 64
ip-dscp          : ip-dscp not specified
destination-ip   : 192.168.254.1/32
origin-ip        : 192.168.254.102/24
mode             : access
source intf      :
  rx             : Eth1/11
  tx             : Eth1/11
  both           : Eth1/11
source VLANs    :
  rx             :
  tx             :
  both           :
filter VLANs    : filter not specified
  
```

```

Fab2-Leaf3# show monitor session all
Note: No sessions configured
  
```

- رداصل مالا ةعوم جم
 - ةقرو 1 ة1/11
 - ةقرو 2 ة1/11

- ةهءول ةعوم جم
 - 192.168.254.1 ةلج ع EPG X

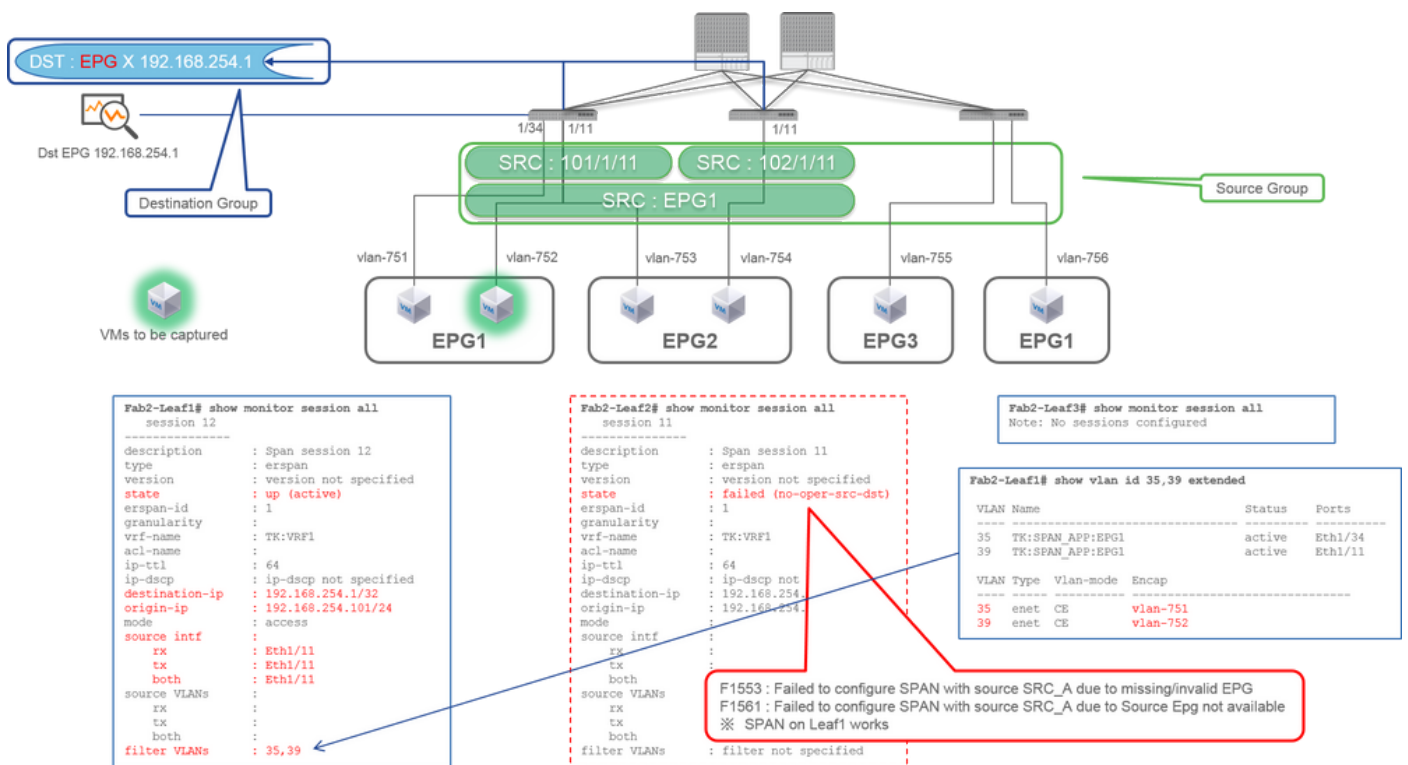
1. ةقبا س ةلا ء ف ل ك ش ي ةعوم جم رءصم ن ن ي ء ء س ف ل ن م 1 ةقرو ءل ز ا ، ل ا ء م ا ءه ف ي

EPG. ن رظن ل ل ض ء ب نراق رءصم ءن ع ع ي ط ء س ي ن ن ي ء ء س ف ل ن م ن ا ي ء ل ا ء م ل ا ءه ف ي ء س س ا ل ا ء ط ق ن ل ل

رم اوأل رطس ةهجاو نم ققحتالما تطقن

- "ETH1/11 ETH1/34" نم "ETH1/11" لى Leaf1 لى رطصملا ةهجاو رىيغت متي

3. ؤلالما SRC "Leaf1 e1/11 & Leaf2 e1/11 & EPG1" | DST "192.168.254.1" ؤلفصت لىما



- رطصملا ؤعومجم

◦ 1 e1/11 ؤقرو

◦ 2 e1/11 ؤقرو

◦ EPG1 ؤلفصت

- دهجولل ةعومجم

- 192.168.254.1 عىل ع EPG X

اديفم ءارجإل اذه نوكيو .ءانيم رءصملا عىل صاخ EPG تنيع اضيأ عي طتسي نيتماعد ني ب ءحسف ذفنم نأ لاثم اذه ءضوي عىل ع EPG1 ل طقف تانايبل رورم ءكرح طاقتلال ابولطم نوكي امك ،ءءاو ءهءاو عىل ع EPG تالوكوتورب نم ديءءل قفءء ءنع ءهءاولل اذه .

نيتماعد ني ب ءحسف ،امهم .F1553 و F1561 لل عم لشفي 2 ءقرو ل نيتماعد ني ب ءحسف ،2 ءقرو عىل رشني ال EPG1 نأ امب ل.معي ءعب 1 ءقرو عىل .

VLANs (VLAN-751,752) نانثا لمعءسي EPG1 نأل 1 ءقرو عىل ءسلج نيتماعد ني ب ءحسفلل ايئاقلت ءفضأ VLAN نانثا |.اضيأ 1. ءقرو عىل (VLAN-751,752)

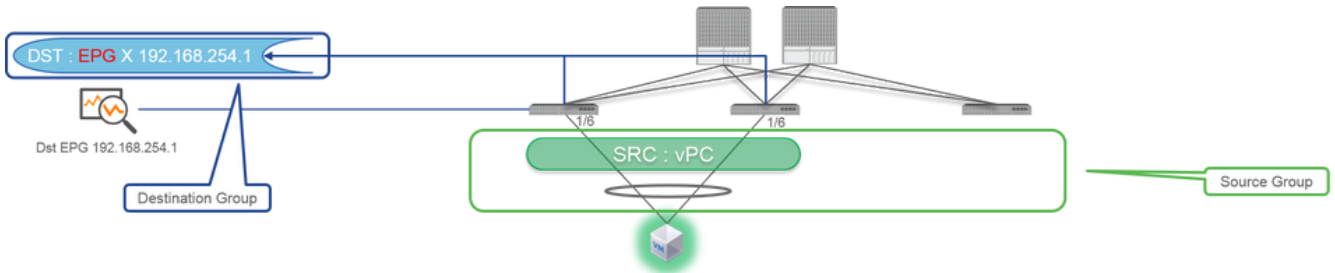
VLAN ءكبش) PI-VLAN مسمء يءلل ءيلءءال VLAN ءكبش وه (35، 39) عىل CLI ءكبش فرع م نأ ءظءالم عي ءري show رمأل ضرعي ،ءروصلال يف ءضوم وه امك .كلسلال عىل ءلءفال فرع م لءءمء ال ءلءاو (يئاسألل ماضنل نء ءلءءسملا PI-VLAN ءكبش و ءلءفال ءراول VLAN فرع م ل طي طءءل **vlan extended**

1 e1/11 even though EPG2 عىل ع EPG1(VLAN-752) ل طقف طبر ضبق عىل نأ نءن ءسلج ءمسي نيتماعد ني ب ءحسف اذه (VLAN-753) نراق هسفن لال عىل قفءءي (VLAN-753)

رم اوأل رطس ءهءاو نم ققءءل ءطقن

- ءيفصءلل اهماءءءس | مءي يءلل EPG تالوكوتورب بسء ءيفصءلل VLAN ءاكبش ءفاض | مءء .
- لشفي ءقرو نأل عىل ءسلج نيتماعد ني ب ءحسفال ،ءقرو عىل ع EPGs لءاممي ام كانه سئل ن | .

4. SRC "Leaf1-Leaf2 vPC" | DST "192.168.254.1" ءلءل



```
Fab2-Leaf1# show monitor session all
session 20
-----
description      : Span session 20
type             : erspan
version          : version not specified
state           : up (active)
erspan-id        : 1
granularity      :
vrf-name         : TK:VRF1
acl-name         :
ip-ttl           : 64
ip-dscp          : ip-dscp not specified
destination-ip   : 192.168.254.1/32
origin-ip        : 192.168.254.101/24
mode             : access
source intf     :
  rx             : Po2
  tx             : Po2
  both           : Po2
source VLANs    :
  rx             :
  tx             :
  both           :
filter VLANs    : filter not specified
```

```
Fab2-Leaf1# show vpc extended vpc 2
vPC status
-----
id  Port  Status Consistency Reason      Active vlans  Bndl Grp Name
--  --    -
2   Po2   up     success  success    900,904-905,1067,1504,4093 UCSA_vPC_1

Fab2-Leaf1# show port-ch extended int po2 | grep Po
Group Port- BundleGrp Protocol Member Ports
2       Po2(SU) UCSA_vPC_1 LACP Eth1/6(P)
```

```
Fab2-Leaf2# show vpc extended vpc 2
vPC status
-----
id  Port  Status Consistency Reason      Active vlans  Bndl Grp Name
--  --    -
2   Po3   up     success  success    900,904-905,1067,1504,4093 UCSA_vPC_1

Fab2-Leaf2# show port-ch extended int po3 | grep Po
Group Port- BundleGrp Protocol Member Ports
3       Po3(SU) UCSA_vPC_1 LACP Eth1/6(P)
```

```
Fab2-Leaf2# show monitor session all
session 13
-----
description      : Span session 13
type             : erspan
version          : version not specified
state           : up (active)
erspan-id        : 1
granularity      :
vrf-name         : TK:VRF1
acl-name         :
ip-ttl           : 64
ip-dscp          : ip-dscp not specified
destination-ip   : 192.168.254.1/32
origin-ip        : 192.168.254.102/24
mode             : access
source intf     :
  rx             : Po3
  tx             : Po3
  both           : Po3
source VLANs    :
  rx             :
  tx             :
  both           :
filter VLANs    : filter not specified
```

رداصل الة عومجم

- Leaf1 - 2e1/11

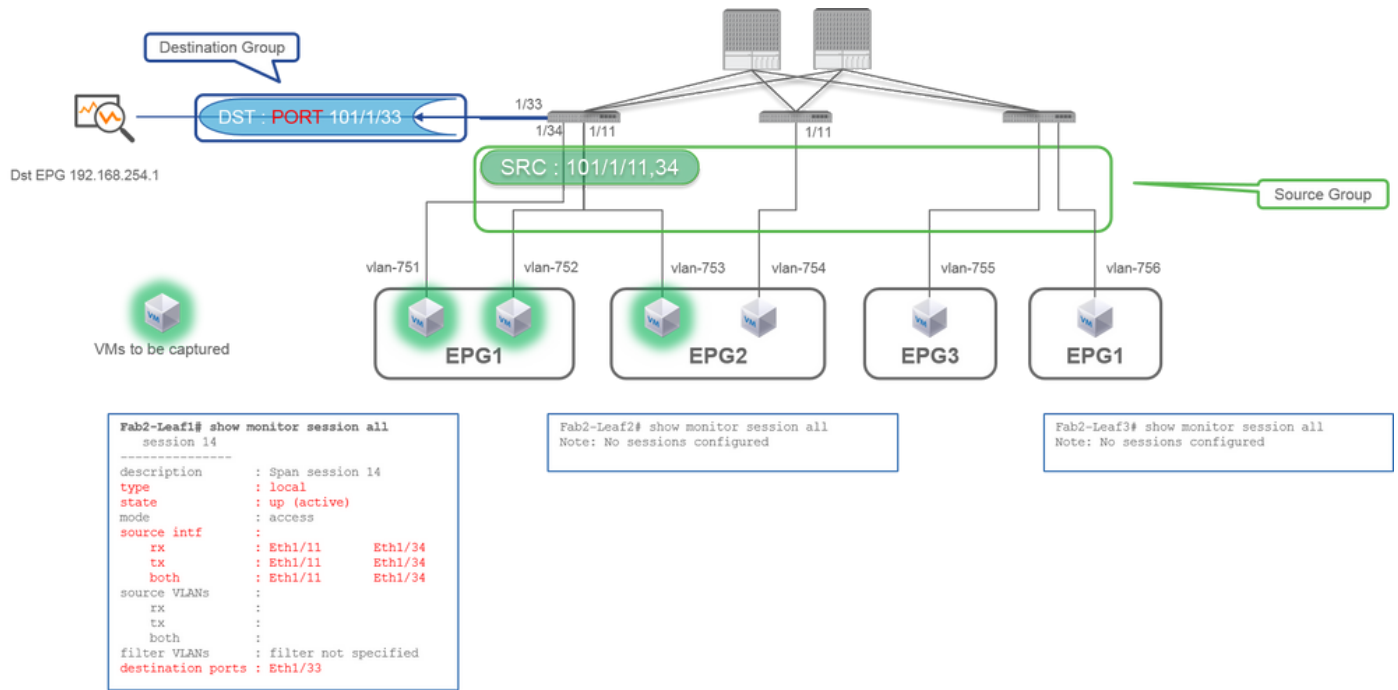
ةهجول الة عومجم

- 192.168.254.1 لىل ع EPG X

(يلحم نيتماعد ني ب ةحسف) نراق ال سيل (ERSPAN) IP دي عب تنك يغبني ةياغ، ردصمك نراق ت لكش vPC ل امدنع

(يلحم نيتماعد ني ب ةحسف) نيتماعد ني ب ةحسف ذفم

الاحل 1. SRC "Leaf1 e1/11 e1/34" | DST "Leaf1 e1/33"



رداصملا ةعومجم

- ةقرو 1 e1/11
- ةقرو 1 e1/34

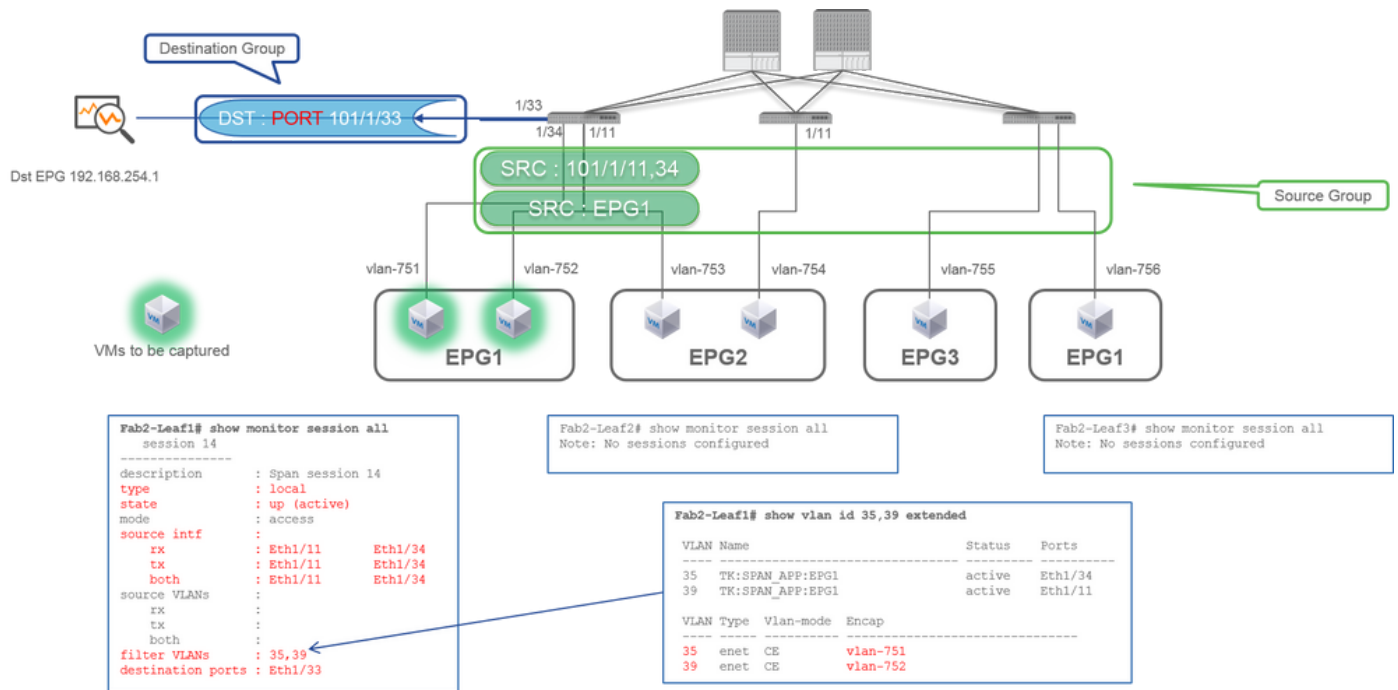
ةهجولا ةعومجم

- ةقرو 1 e1/33

(ةياغك صاخ نراق نوكي نأ) يلحم نيتماعد نيبة ةحسف تلمعتسا اضيأ عيطتسي نيتماعد نيبة ةحسف ذفنم

نراق ةياغال نأ امب ةقرو هسفن لال ع تنك يغبني نراق رصم، ةالجال هذه يف، امهم

2. قلا حلا SRC Leaf1 e1/11 e1/34 & EPG1 | DST " Leaf1 e1/33"



رداصملا ةعومجم

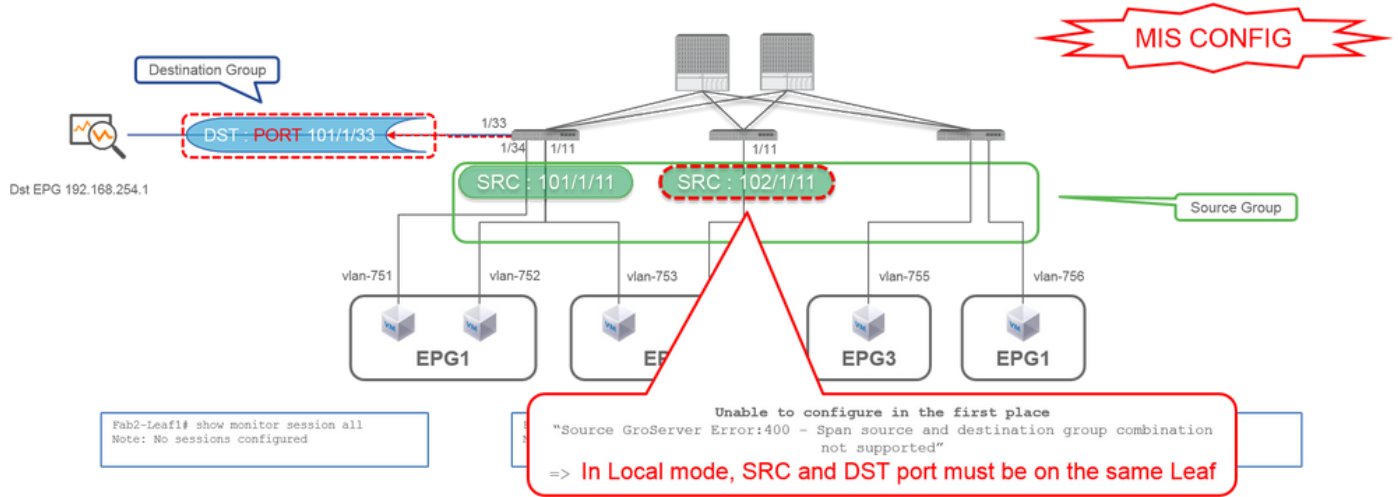
- قورو 1 e1/11
- قورو 1 e1/34
- ةيفصت لماع EPG1

ةجول ةعومجم

- قورو 1 e1/33

as well as ERSPAN. EPG تلمعتسا اضيا عيطتسي يلحم نيتماعد نبي ةحسف عم نيتماعد نبي ةحسف ذفنم

3. SRC "Leaf1 e1/11 & Leaf2 e1/11" | DST "Leaf1 e1/33" (ةئيس ةلاح)



رداصملا ةعومجم

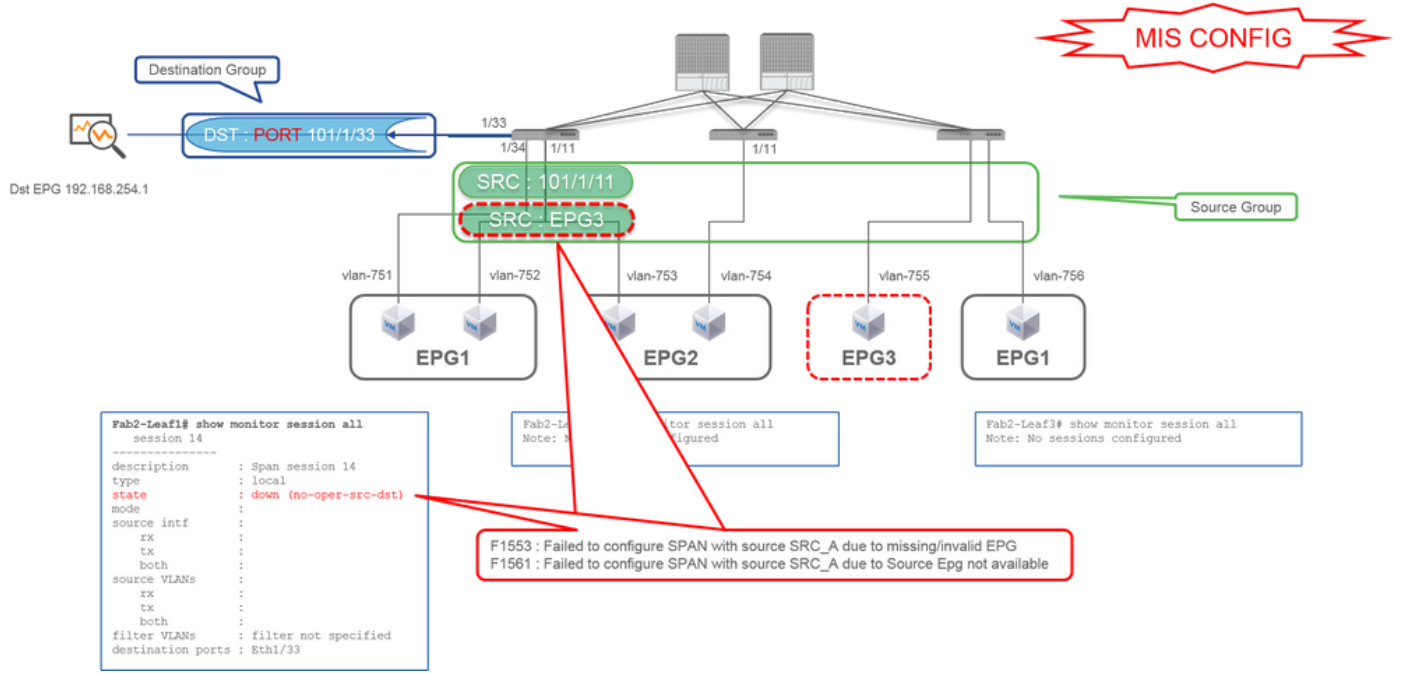
◦ ةقرو 1 e1/11

◦ ةقرو 2 e1/11

ةهجولا ةعومجم

◦ ةقرو 1 e1/33

4. SRC "Leaf1 e1/11 & EPG3" | DST "Leaf1 e1/33" (ةئيس ةلاح)



• رد اصملا ةعومجم

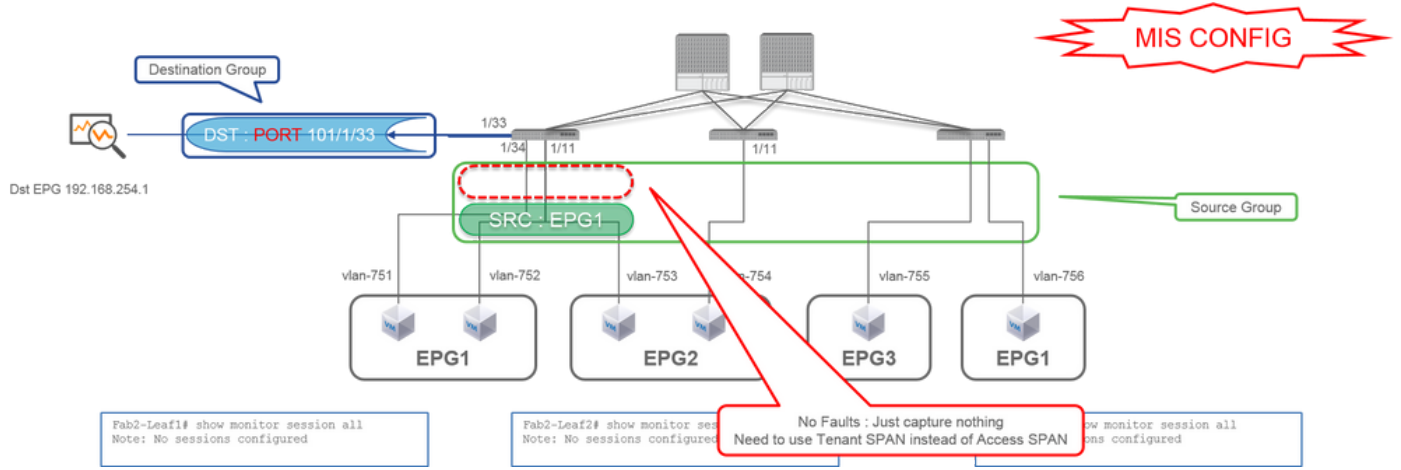
- 1 e1/11 ةقرو
- EPG3 ةيفصت لماع

• ةهجولا ةعومجم

- 1 e1/33 ةقرو

نيتماعد نيب ةحسف طقف ودجاولا، لاثم اذه يف ريغ (ERSPAN) نيتماعد نيب ةحسف ذفنم ىلع 3 ةلاحلا ىلا لثامم وه قلاطالا ىلع نيتماعد نيب ةحسف لمعي ال كلذل. 1 ةقرو ىلع دجاوتي ال EPG3 نال لشفي 1 ةقرو ىلع ةسلج.

(ةئيس ةلاح) SRC "EPG1" | DST "Leaf1 e1/33" ةيفصت لماع: 5 ةيضقلا



• رد اصملا ةعومجم

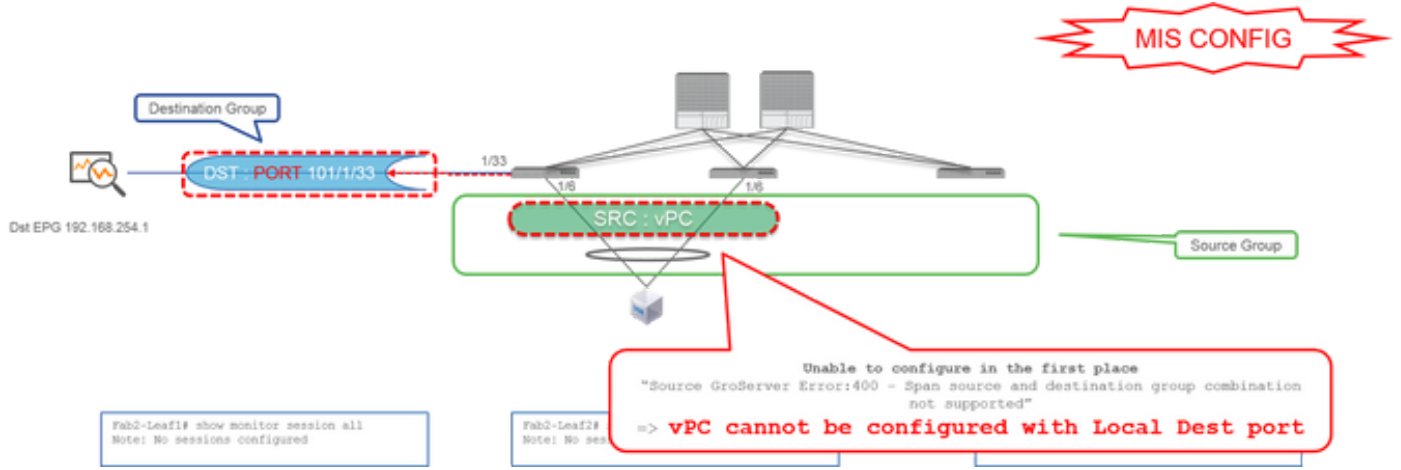
- EPG1 ةيفصت لماع

• ةهجولا ةعومجم

- 1 e1/33 ةقرو

أن ديحول ردصملا وه EPG. ردصملا ذفانم نيوكت دنع طقف لوصول نيتماعد نيبح ةحس ف يلع EPG ةيفصت لماع لمعي نيتماعد نيبح ةحس ف ذفانم نم ال دب تلمعتسا تنك يغبني نيتماعد نيبح ةحس ف رجأتسم، تنعي نوكي.

6. SRC "Leaf1 - Leaf2 vPC" | DST "Leaf1 e1/33" (ةئيس ةلاح)



- رداصملا ةعومجم

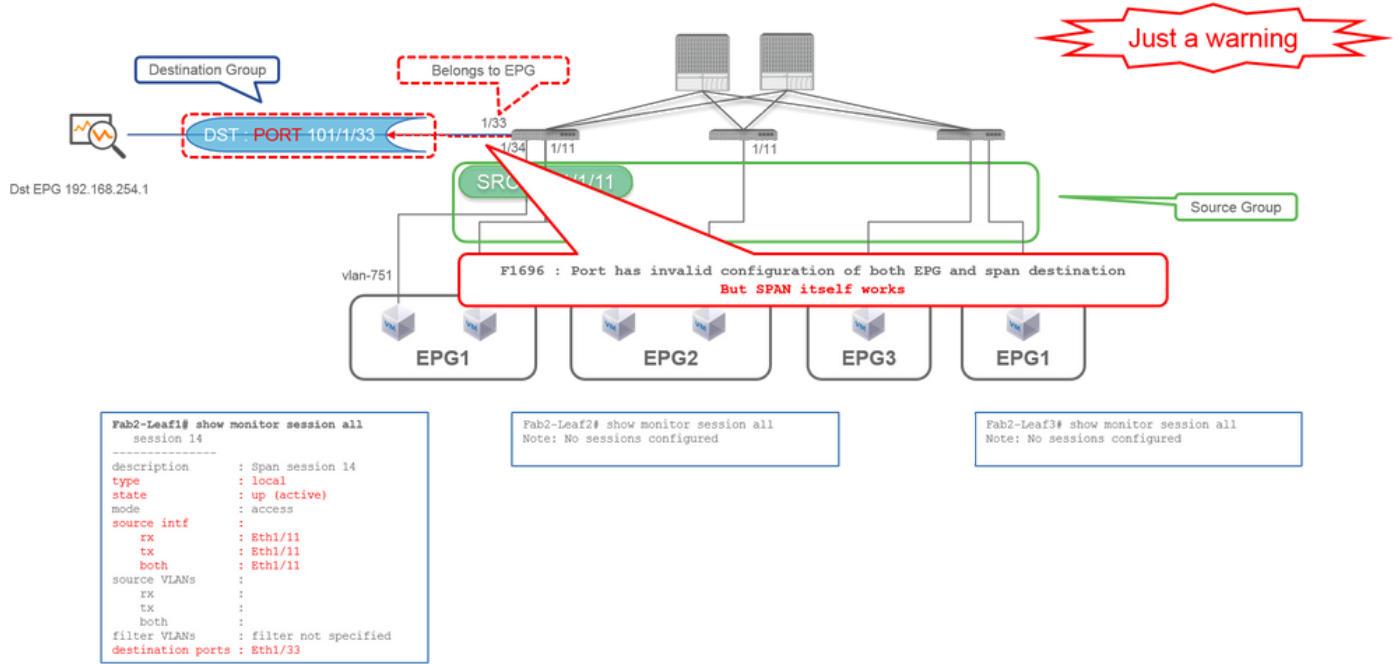
- Leaf1-2 vpc

- ةهجولا ةعومجم

- ةقرو 1 e1/33

4 ةلاال ال عوجرلا جري. ERSPAN مادختسا عاجرلا. لجم نيتماعد نيبة حسف عم رصمك vPC ةهجاو نيوكت نكمي ال (ERSPAN) لوصول نيتماعد نيبة حسفل

(أطخل عم لمعت) EPG "إلا يمتنت 1 e1/33 & e1/33 Leaf1" | SRC "Leaf1 e1/11" جم انرب 7. ةلاال

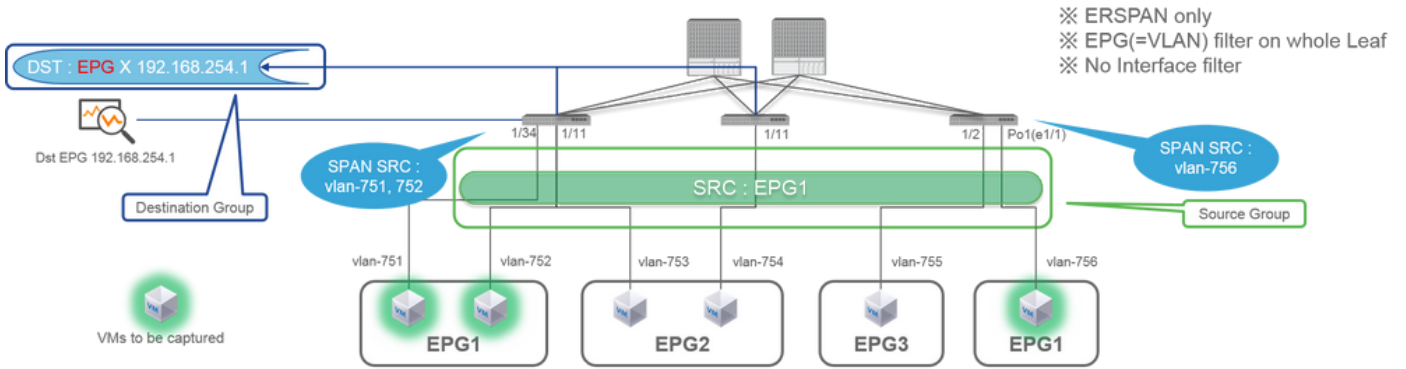


دح ىل ع نم ح لاص ريغ لىكشنت ىقلىتې ءانيم "F1696" اًطخ، EPG، ىل لىل ع لىلاب بسنتنې نېت ماعد نېب ع ح سفل I/F ةي اغ ن ا
تحت تحت تعرف نو كى "ةي اغ نېت ماعد نېب ع ح سفل و EPG ءاوس

ة ح س ف ب ب س ب ي ف ا ض ا رورم ة ك ر ح ل و ح ر ي ذ ح ت ط ق ف ا ط خ ا ذ ه . ة ل ك ش م ي ا ن و د ن ي ت م ا ع د ن ي ب ع ح س ف ل م ع ي ، ا ط خ ا ذ ه ع م ى ت ح ن ك ل و
i/F. ه س ف ن ل ا ل ع رورم ة ك ر ح EPG ي د ا ع ن و ب ز ل ا ت ر ث ا ع ي ط ت س ي و ه ن ا م ب ن ي ت م ا ع د ن ي ب

ر ج ا ت س م ل ا ن ي ت م ا ع د ن ي ب ع ح س ف (ERSPAN)

1. SRC "EPG1" | DST "192.168.254.1"



```

Fab2-Leaf1# show monitor session all
session 15
-----
description      : Span session 15
type             : erspan
version         : version not specified
state           : up (active)
erspan-id       : 1
granularity     : 1
vrf-name        : TK:VRF1
acl-name        :
ip-ttl         : 64
ip-dscp        : ip-dscp not specified
destination-ip  : 192.168.254.1/32
origin-ip       : 192.168.254.101/24
mode            : access
source intf    :
rx              :
tx              :
both           :
source VLANs   :
rx              : 35, 39
tx              : 35, 39
both           : 35, 39
filter VLANs   : filter not specified
  
```

```

Fab2-Leaf1# show monitor session all
Note: No sessions configured

Fab2-Leaf1# show vlan id 35,39 extended
-----
VLAN Name                Status Ports
-----
35 TK:SPAN_APP:EPG1      active Eth1/34
39 TK:SPAN_APP:EPG1      active Eth1/11

VLAN Type  Vlan-mode  Encap
-----
35 enet    CE       vlan-751
39 enet    CE       vlan-752
  
```

```

Fab2-Leaf3# show monitor session all
session 1
-----
description      : Span session 1
type             : erspan
version         : version not specified
state           : up (active)
erspan-id       : 1
granularity     : 1
vrf-name        : TK:VRF1
acl-name        :
ip-ttl         : 64
ip-dscp        : ip-dscp not specified
destination-ip  : 192.168.254.1/32
origin-ip       : 192.168.254.103/24
mode            : access
source intf    :
rx              :
tx              :
both           :
source VLANs   :
rx              : 9
tx              : 9
both           : 9
filter VLANs   : filter not specified
  
```

رداصملا ةعومجم

- EPG1 لماع دجوي ال

ةهجولا ةعومجم

- 192.168.254.1 لىع EPG X

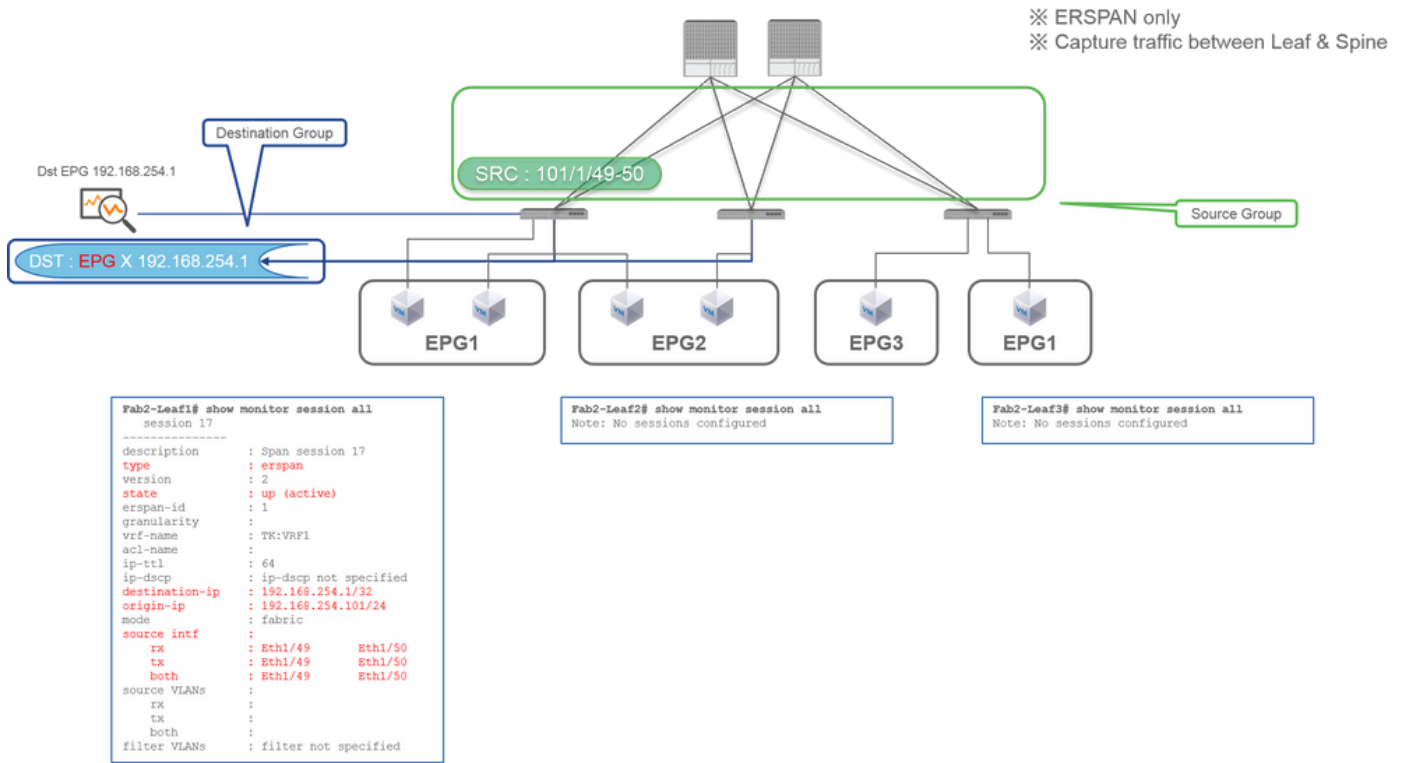
طاقف EPG لوصول نيتماعد نيبة حسف مدختسي امنيب رصمك هسف ن EPG رجأتسمال نيتماعد نيبة حسف مدختسي حشرملا.

VLANs فشكي ايئاقلت ACI و درف مانيم لك نيبي نأ تنأ جاتحي ال نأ نيتماعد نيبة حسف رجأتسم ن م حاتفملا ةطقنلا طاقن يمتنت و دحمال EPG ب ةصاخلا مزحلا عيمج ةبقارم بجي امدنع اديفم اذه نوكتسي كلذل. حاتفم ةقرو لىع بسام ن

في فترطال تالو حمالا ربع ةددعتم تاهجاو لى اذ ة EP G ب ةصاخلا لى اءنل.

ن ي ت م ا ع د ن ي ب ة ح س ف ا ن ب (ERSPAN)

1. ةل ا ح ل ا SRC "Leaf1 e1/49-50" | DST "192.168.254.1"



• رءاصملا ةءومءم

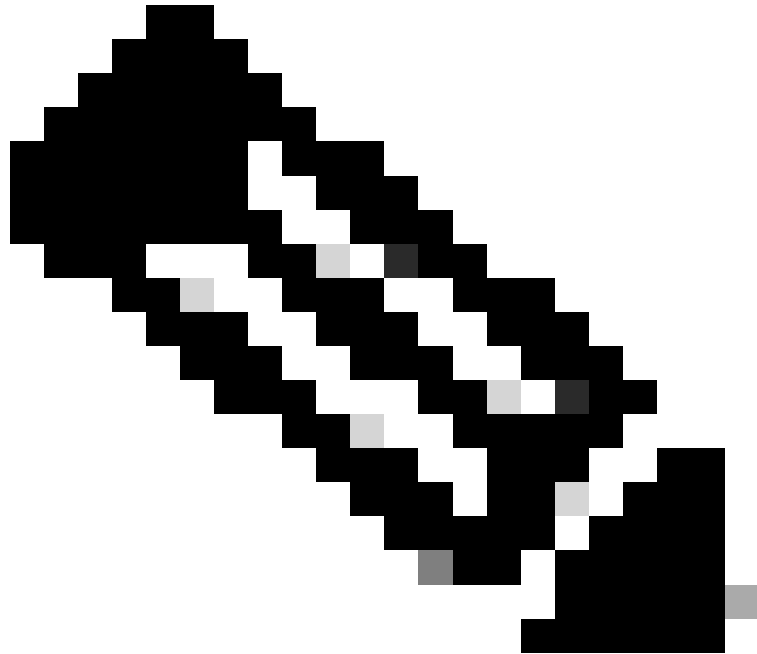
◦ ةقولا 1 ة1/49-50

• ةءولا ةءومءم

◦ 192.168.254.1 لى EP G X

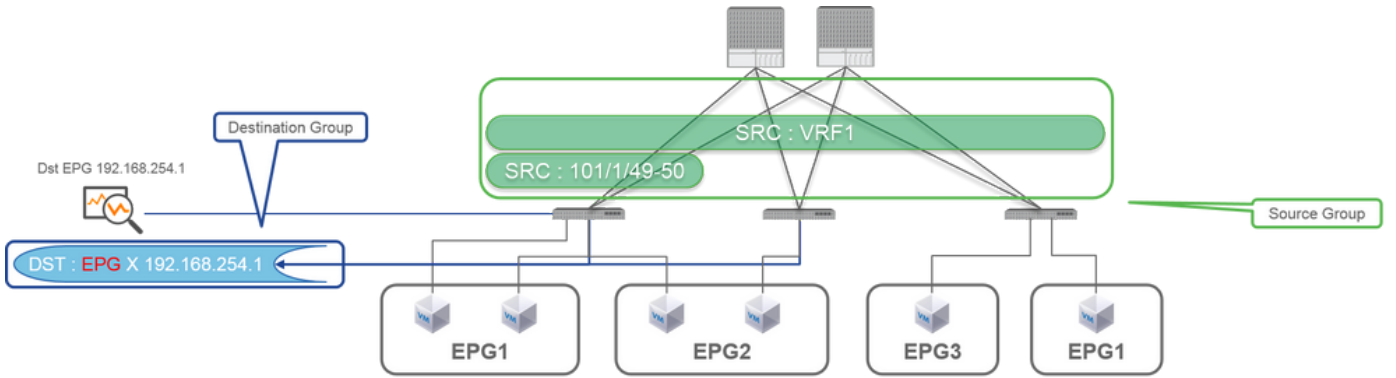
حالتفم ڤسڤئر دومعوو ؤقروو نڤن نراق نوکڤي ؤنڤم ؤنڤب شڤح رڤصمک ؤنڤم ؤنڤب نڤعڤي ؤنڤب نڤت ماعڤ نڤب ؤحس ف

نڤمضت مڤي، ک لڤ عمو. حالتفم ڤسڤئر دومعوو ؤقروو نڤب طبڤر خس نڤن نأ ب ل طتڤي وه امڤن ع ڤي فم نڤت ماعڤ نڤب ؤحس ف اڤه ڤڤري. هت ؤارق ل ؤلڤح ل ن م لڤ ل ق ل ل ب ل طتڤي ر م أ ل اف اڤل. iVxLAN س أ ر م اڤخ ت س ا ب ڤسڤئر ل ا دوم ع ل ا و ق ا ر و أ ل ا ت ا ل و ح م نڤب م ز ح ل ل ا "نڤت ماعڤ نڤب ؤحس ف ت ا ن ا ڤب ؤ ؤ ا ر ق ؤي فڤي ک" ڤ ل ا ع و ج ر ل ل ا



ACI Fabric ل ڤل خ اڤ ل م اڤخ ت س ا ل ل ن س ح م VxLAN س أ ر وه iVxLAN س أ ر : ؤظ ح ا ل م

2. ؤل ا ح ل ا SRC "Leaf1 e1/49-50 & VRF" | DST "192.168.254.1" ؤي ف ص ت ل م ا ع



```

Fab2-Leaf1# show monitor session all
session 17
-----
description      : Span session 17
type             : erspan
version         : 2
state           : up (active)
erspan-id       : 1
granularity     : 1
vrf-name        : TK:VRF1
acl-name        :
ip-ttl          : 64
ip-dscp         : ip-dscp not specified
destination-ip  : 192.168.254.1/32
origin-ip       : 192.168.254.101/24
mode            : fabric
source intf    :
  rx            : Eth1/49      Eth1/50
  tx            : Eth1/49      Eth1/50
  both         : Eth1/49      Eth1/50
source VLANs   :
  rx            :
  tx            :
  both         :
filter VLANs   : vxlan-3080192
  
```

```

Fab2-Leaf2# show monitor session all
Note: No sessions configured
  
```

```

Fab2-Leaf3# show monitor session all
Note: No sessions configured
  
```

```

Fab2-Leaf1# show vrf TK:VRF1 detail extended
VRF-Name: TK:VRF1, VRF-ID: 4, State: Up
VPNID: unknown
RD: 10.0.192.92:1
Max Routes: 0 Mid-Threshold: 0
Encap: vxlan-3080192
Table-ID: 0x80000002, AF: IPv6, Fwd-ID: 0x80000002, State: Up
Table-ID: 0x00000002, AF: IPv4, Fwd-ID: 0x00000002, State: Up
  
```

• رد اصملا ةعوم جم

- ةق رولا 1 e1/49-50
- حشرم VRF

• ةه جول ةعوم جم

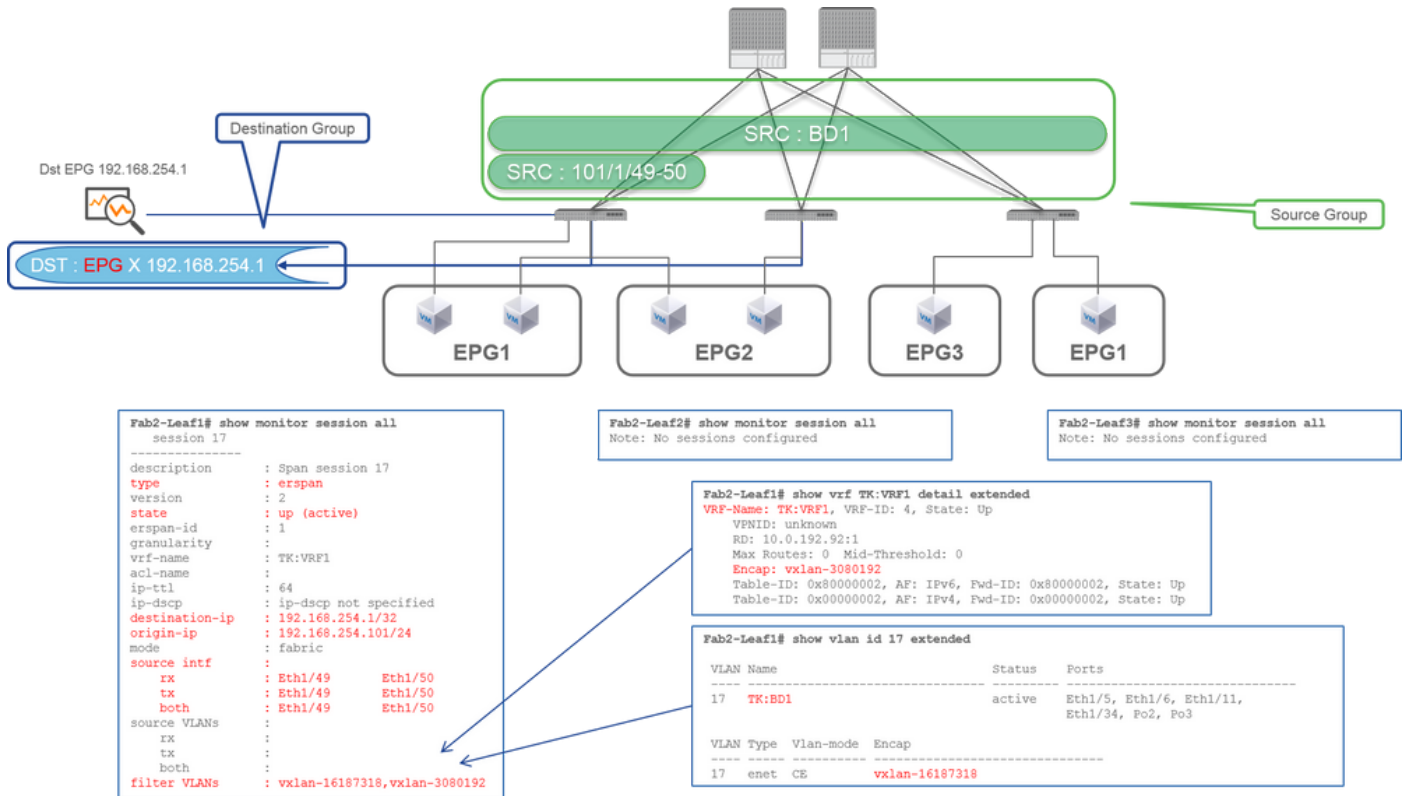
- 192.168.254.1 عىل EPG X

فل تخم حشرم لاون كل . نيت ماعد ني ةحس ف ذفنم as well حشرم تلمعتسا عيطتسي انب نيت ماعد ني ةحس ف حشرم ك BD و (VRF) يرهاظ هجوت ةداعاو دشحت لمعتسي انب نيت ماعد ني ةحس ف

سأريوتحي iVxLAN. سأر مادختساب ةينبال ذفانم ربع رمت يتال مزحلل ني مضت متي ،اقباس حضورم وه امك ، Cisco ACI. سأر يوتحي iVxLAN ةقبطك مزحلل هيجوت ةداع| متت امदन. (VNID) ةرهاطلا ةكبشلا فرع مك BD وأ VRF تامولعم يلع اذه iVxLAN vnid لسثمي iVxLAN VNID نإف ، ةقبطك مزحلل هيجوت ةداع| متت امदन. BD لسثمي iVxLAN ةكبش صاخلا VRF.

حشرمك VRF مدختسأ ، ةينبال ذفانم يلع ةهجوم رورم ةكرح طاقتلال ابولطم نوكي امदन كلذل.

3. ةلحال SRC "Leaf1 e1/49-50 و BD" | DST "192.168.254.1"



رداصملا ةجومجم

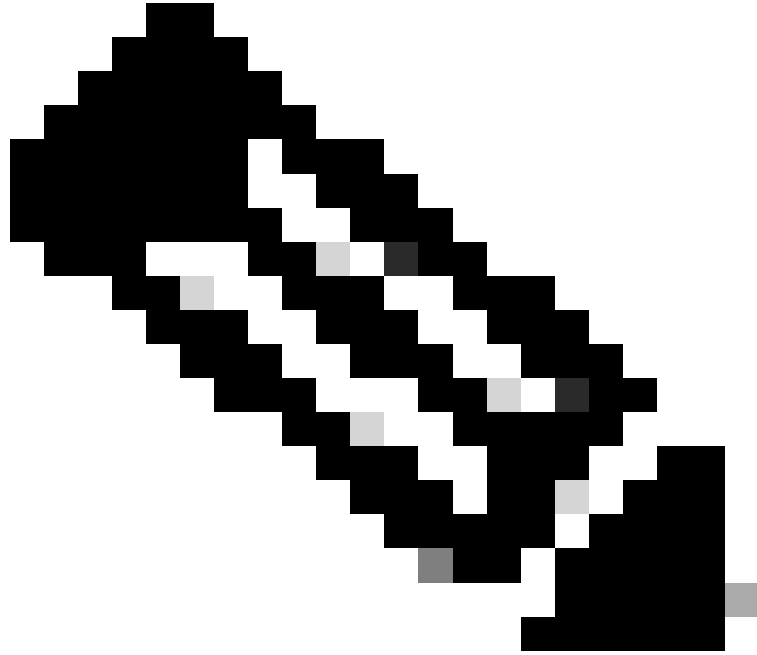
- 1 e1/49-50 قرولا
- BD حشرم

ةجولا ةجومجم

◦ 192.168.254.1 على EPG X

حشرمك BD تلمعتسا عيطتسي نيتماعد نيبة حسفءانب، 2ةقباسلا ةلجالا في حضوم وه امك

حشرمك BD مدختسا، ةينبلا ذفانم على عطاقتملا تانايبلا رورمة كرح طاقتلال ابولطم نوكي امذن ع



ةرم لك في VRF وأ BD اما نم طوقف دحاو ةيفصت لماع نيوكت نكمي: ةظحالم

ةأداة نيتماعد نيبة حسفلا على جاتحت اذام

ةسلج ةيغ ERSPAN ل لكشي نأ وه بلطتي ال .هيلي ام tcpdump, wireshark لثم ةمزح طاقثلا قيبطت ليغشت يوس لكي لع ام .شي ي أ و

ل ERSPAN

ip. ةيغل ل طبر تل سرأ نيتماعد ني ب ةحس ف نأ امب ERSPAN ل ip ةيغل عم نراقل لىلع ةأا ضبق ضكري نأ تنمض عاجر

لىلع "ERSPAN تاناي ب ةعارق ةيفي ك" مسقلا اذه لىل عوجرلا يجرى . GRE س أ ر مادختساب ةم لتسملا ةمزحلا ني مضت متي . ERSPAN GRE س أ ر زيمرت ك ةيفي ك

يلحم نيتماعد ني ب ةحسفلل

ةقرو ACI لىلع نراق ةيغ نيتماعد ني ب ةحسفل لىل طبري نأ نراقل لىلع ةأا طاقثلا ضكري نأ تنمض عاجر

ERSPAN س أ ر عم لماعتلل ابولطم سي ل . ةهجاولا هذه يف ماخال مزحلا يقلت مت

ERSPAN تاناي ب ةعارق ةيفي ك

(عون) ةغيص ERSPAN

لوكوتوربالا عون .هذه ني مضتلا ةيلمعل GRE مادختسا متي . ديعب ةيغل لىل مه لسري نأ خوسنملا طبرلا فلغي ERSPAN ل 0x88be وه GRE س أ ر لىلع ERSPAN ل

ةغيص نم الدب عون ه نأ لىلع ERSPAN رادصا فصو ، (IETF) تنرتنإلا ةسدنه لمع ةوق ةقيثوي ف

عي طتسي [rfc1701](#) GRE اذه ، اضيأ . [ر ف م](#) اذه يف عون ERSPAN رك ذ . ثلاثلاو ي ناثلاو لوألا . ERSPAN نم عون ةثالث كانه . اضيأ عون ERSPAN لك مه في نأ ديفم تنك

عون لك نم ةمزحلا قيسنت انه

ERSPAN لىل (Broadcom Trident 2 لبق نم مدختسملا) I عونلا



```

0          1          2          3
0 1 2 3 4 5 6 7 8 9 0 1 2 3 4 5 6 7 8 9 0 1 2 3 4 5 6 7 8 9 0 1
+-----+-----+-----+-----+
|0|0|0|0|0|0|0000|0000000000|00000| Protocol Type (0x88be=ERSPAN) |
+-----+-----+-----+-----+
GRE HEADER : 0x0000 88be

```

وهنا سَأر GRE لآ تعبت يغبنې يَأ سَأر ERSPAN لآ ىتح لمعتسې ال وه GRE سَأر ىلع لسلسلتا لقح مدختسې ال I عون لآ
 I. عون لآ ERSPAN اذہ طاقف 2 Broadcom Trident مَعدي. ii و iii عون ERSPAN ناك

ERSPAN II و III عون



```

0          1          2          3          0          1          2          3
0 1 2 3 4 5 6 7 8 9 0 1 2 3 4 5 6 7 8 9 0 1 2 3 4 5 6 7 8 9 0 1 2 3 4 5 6 7 8 9 0 1
+-----+-----+-----+-----+-----+-----+-----+-----+
|0|0|0|1|0|0|0000|0000000000|00000| Protocol Type (0x88be=ERSPAN) |
+-----+-----+-----+-----+-----+-----+
| Sequence Number (increments per packet per session) |
+-----+-----+-----+-----+-----+-----+
GRE HEADER : 0x1000 88be 0000 0000

+-----+-----+-----+-----+-----+-----+-----+-----+
| Ver | VLAN | COS | En|T| Session ID |
+-----+-----+-----+-----+-----+-----+-----+-----+
| Reserved | Index |
+-----+-----+-----+-----+-----+-----+-----+-----+
Ver : 1 = Type II , 2 = Type III

```

سَأر ىلع رادصا لآ لقح نې عې. III و II عون لآ ERSPAN وه اذہ نوکې نَأ بچېف S، تبالا ةطساوب لسلسلتا لقح طيشنت مت اذا
 03/20/2016. نم ازابتعا موعدم ريغ III عون لآ، (ACI) لوصولا ي ف مكحتلا ةمئاق ي ف ERSPAN. عون ERSPAN

لوالا ليجال نم الك ىلع ردصم ىقلىتې نېتماعد نېب ةحسفف رجأتسم وأ ذفنم ل ةعومجم ردصم نېتماعد نېب ةحسفف نا
 كف Wireshark عي طتسې، امهم. دقع نم ليج لك نم طبر II و I عون ERSPAN الك ملتسې ةياغ ERSPAN لآ، دقع ي نائثا ل ليج لآ و
 نم decode لآ تنأ نكمي نآ. ii. عون ERSPAN كفي طقف وه، ايضارثفا. دحاو تقو ي ف عون ERSPAN لآ نم دحاو طقف ةرفش
 ىلع I عون لآ ERSPAN ريفشنت ك ف ةي ف ل و ح ل ل اتا ل مسق لآ عجار. II. عون ERSPAN كفي ال I، عون ERSPAN
 Wireshark.

ةعومجم ةياغ نېتماعد نېب ةحسفف ىلع عون ERSPAN ت لكش عي طتسې تنأ، رادصا عون اذہ بنجت ل

Policies

- Quick Start
- Switches
- Modules
- Interfaces
- Policies**
 - Switch
 - Interface
 - Global
 - Monitoring
 - Troubleshooting
 - SPAN**
 - SPAN Source Groups
 - SRC1
 - SPAN Filter Groups
 - SPAN Destination Groups
 - SPAN_DST**

SPAN Destination Group - SPAN_DST

Properties

Name: SPAN_DST

Description: optional

Destination EPG: uni/tn-SPAN/ap-AP/epg-SPAN

SPAN Version: Version 1 Version 2

Enforce SPAN Version:

Destination IP: 80.80.80.80

Source IP/Prefix: 1.0.0.0/8

Flow ID: 1

TTL: 64

MTU: 1518

DSCP: Unspecified

- I و II عن ERSPAN ل اذ ليجي (2 ة غي ص و 1 ة غي ص) ة غي ص ني تم اعد ني ب ة ح س ف
- ت ل ش ف ي غ ب ني ة س ل ج ني تم اعد ني ب ة ح س ف ل ا ن ا ر ر ق ي ا ذ ه (unchecked و ا ت ص ح ف) ة غي ص ني تم اعد ني ب ة ح س ف ض ر ف ز ا ه ج ة د ق ع ر د ص م ل ا ي ل ع د ن ا س ي ال ع و ن ERSPAN ل ك ش ي ل ا ن ا ي

ت ن ا ك ا ذ ا ه ن ا ي ن ع ي ا ذ ه . unchecked ن و ك ي ة غي ص ني تم اعد ني ب ة ح س ف ض ر ف و 2 ة غي ص ني تم اعد ني ب ة ح س ف ، ا ي ض ا ر ت ف ا ن ا . ي ن ا ث ل ا ع و ن ل ا ع م ERSPAN د ل و ت ا ه ن ا ف ، ي ن ا ث ل ا ع و ن ل ا ERSPAN م ع د ت ي ت ل و ا ه د ع ب ا م و ا ي ن ا ث ل ا ل ي ج ل ا ي ه ر د ص م ل ا ة د ق ع ل ا ض ر ف ل ا ن ا ذ ن م I ع و ن ل ا ل ا ع ج ر ي و ه ، (ع ا ن ب ني تم اعد ني ب ة ح س ف ا د ع ا م) 2 ع و ن ERSPAN د ن ا س ي ال ا ي ا ع و ن 1 ن و ك ي ن ر ا ق ر د ص م ل ا ERSPAN ن م ط ل ت خ م ع و ن ة ي ا غ م ل ت س ي ERSPAN ل ا ، ك ل ذ ل ة ج ي ت ن و . ص ح ف ي ال ة غي ص ني تم اعد ني ب ة ح س ف

ر ج ا ت س م ل ل ا و Access ني تم اعد ني ب ة ح س ف ل ة و م ج م ل ك ل و د ج ل ا ا ذ ه ح ر ش ي

نېب ةحسفف نېتم اعد ةغيص	ةحسففلا رادصا نېتم اعد نېب ضرف	لوألا ليجلا ردمم ةدقع	يناثلا ليجلا ردمم ةدقع
2 رادصا	ددحم ريغ	I عونلا مدختسي	يناثلا عونلا مدختسي
2 رادصا	ققحتلا مت	لشف	يناثلا عونلا مدختسي
1 رادصا	ددحم ريغ	I عونلا مدختسي	I عونلا مدختسي
1 رادصا	ققحتلا مت	I عونلا مدختسي	I عونلا مدختسي

لاشم تانايب ERSpan

ERSpan (نيتماعد نيبي ؤحسفف ذفنم/نيتماعد نيبي ؤحسفف رجأتسم)

```

[root@centos3 ~]# tcpdump -i eth1 not arp -w AccessERSpan.pcap
[root@centos3 ~]# tcpdump -r AccessERSpan.pcap
reading from file AccessERSpan.pcap, link-type EN10MB (Ethernet)
21:09:23.816739 IP 192.168.254.102 > 192.168.254.1: GREv0, length 106: gre-proto-0x88be
21:09:23.816852 IP 192.168.254.102 > 192.168.254.1: GREv0, length 106: gre-proto-0x88be
21:09:24.167715 IP 192.168.254.101 > 192.168.254.1: GREv0, length 106: gre-proto-0x88be
21:09:24.167839 IP 192.168.254.101 > 192.168.254.1: GREv0, length 106: gre-proto-0x88be
21:09:24.181923 IP 192.168.254.101 > 192.168.254.1: GREv0, length 106: gre-proto-0x88be
21:09:24.182051 IP 192.168.254.101 > 192.168.254.1: GREv0, length 106: gre-proto-0x88be
21:09:24.444651 IP 192.168.254.101 > 192.168.254.1: GREv0, length 106: gre-proto-0x88be
21:09:24.444774 IP 192.168.254.101 > 192.168.254.1: GREv0, length 106: gre-proto-0x88be
21:09:24.816777 IP 192.168.254.102 > 192.168.254.1: GREv0, length 106: gre-proto-0x88be
21:09:24.816922 IP 192.168.254.102 > 192.168.254.1: GREv0, length 106: gre-proto-0x88be
    
```

Time	Source	Destination	Protocol	Length	Info	
1	0.000000	192.168.2.2	192.168.2.254	ICMP	140	Echo (ping) request
2	0.000113	192.168.2.254	192.168.2.2	ICMP	140	Echo (ping) reply
3	0.350976	192.168.2.1	192.168.2.254	ICMP	140	Echo (ping) request
4	0.351100	192.168.2.254	192.168.2.1	ICMP	140	Echo (ping) reply
5	0.365184	192.168.1.35	192.168.1.254	ICMP	140	Echo (ping) request
6	0.365312	192.168.1.254	192.168.1.35	ICMP	140	Echo (ping) reply
7	0.627912	192.168.1.1	192.168.1.254	ICMP	140	Echo (ping) request
8	0.628035	192.168.1.254	192.168.1.1	ICMP	140	Echo (ping) reply
9	1.000038	192.168.2.2	192.168.2.254	ICMP	140	Echo (ping) request
10	1.000183	192.168.2.254	192.168.2.2	ICMP	140	Echo (ping) reply
11	1.352294	192.168.2.1	192.168.2.254	ICMP	140	Echo (ping) request
12	1.352417	192.168.2.254	192.168.2.1	ICMP	140	Echo (ping) reply

※ ERSpan = GRE encap'd packet = Src/Dst are GRE IP
 ※ 192.168.254.101 = from node-101
 ※ "not arp" : suppress arp for ERSpan src from capture machine (may not need)
 ※ After decode it on Wireshark = real IPs are shown
 ※ See How to Decode ERSpan Type 1 on Wireshark

جري Wireshark جامنرب مادختساب كلذب مايقلل نكمويو I. عونال ERSpan ؤطسأوب اهفيلغت متي هنأل مزحل زيمرت كف بجي "1" عونال ERSpan زيمرت كف ؤفيكي" مسقلى الى عوجرلا

ERSpan (I عونال) ؤطقتلمللمزحل ليصافت

```

[root@centos3 ~]# tcpdump -xxr AccessERSpan.pcap -c 1
reading from file AccessERSpan.pcap, link-type EN10MB (Ethernet)
21:09:23.816739 IP 192.168.254.102 > 192.168.254.1: GREv0, length 106: gre-proto-0x88be
0x0000: 0050 56bb 3096 0022 bdf8 19ff 0800 4500          ESPAN Ethernet header           : Dst 0050.56bb.3096 , Src 0022.bdf8.19.ff
0x0010: 007e 0000 0000 3d2f ff97 c0a8 fe66 c0a8          ERSpan IP header                 : Dst 192.168.254.1 , Src 192.168.254.102
0x0020: fe01 0000 88be 0022 bdf8 19ff 0050 56bb          GRE header (= ERSpan Type I)    : 0x88be = ERSpan (S bit off 0x0000)
0x0030: d6c2 8100 02f2 0800 4500 0054 0000 4000          Ethernet header                  : Dst 0022.bdf8.19ff , Src 0050.56bb.d6c2
0x0040: 4001 b458 c0a8 0202 c0a8 02fe 0800 34cc          Ethernet header                  : VLAN 754
0x0050: c847 0115 7404 2b56 0000 0000 8da9 0e00          Dot1Q header                     :
0x0060: 0000 0000 1011 1213 1415 1617 1819 1a1b          IP header                         : Dst 192.168.2.254 , Src 192.168.2.2
0x0070: 1c1d 1e1f 2021 2223 2425 2627 2829 2a2b
0x0080: 2c2d 2e2f 3031 3233 3435 3637
    
```

ERSpan (ERSpan) نيتماعد نيبي ؤحسفف ؤاناب

```
[root@centos3 ~]# tcpdump -r FabricERSPAN.pcap
reading from file FabricERSPAN.pcap, link-type EN10MB (Ethernet)
23:25:00.777331 IP 192.168.254.101 > 192.168.254.1: GREv0, seq 54227, length 127: gre-proto-0x88be
23:25:00.777445 IP 192.168.254.101 > 192.168.254.1: GREv0, seq 53328, length 82: gre-proto-0x88be
23:25:00.777567 IP 192.168.254.101 > 192.168.254.1: GREv0, seq 54228, length 187: gre-proto-0x88be
23:25:00.777580 IP 192.168.254.101 > 192.168.254.1: GREv0, seq 53329, length 82: gre-proto-0x88be
23:25:00.778068 IP 192.168.254.101 > 192.168.254.1: GREv0, seq 53330, length 127: gre-proto-0x88be
23:25:00.817915 IP 192.168.254.101 > 192.168.254.1: GREv0, seq 54229, length 82: gre-proto-0x88be
23:25:00.829676 IP 192.168.254.101 > 192.168.254.1: GREv0, seq 54230, length 82: gre-proto-0x88be
23:25:00.829691 IP 192.168.254.101 > 192.168.254.1: GREv0, seq 53331, length 82: gre-proto-0x88be
23:25:00.873953 IP 192.168.254.101 > 192.168.254.1: GREv0, seq 54231, length 82: gre-proto-0x88be
23:25:00.873968 IP 192.168.254.101 > 192.168.254.1: GREv0, seq 53332, length 82: gre-proto-0x88be
```

ERSPAN Type 2 is automatically decoded by Wireshark
 ✖ be noted that this is still iVxLAN header

No.	Time	Source	Destination	Protocol	Length	Info
26	0.184754	10.0.192.92	10.0.32.66	UDP	198	source port: 7248 Destination port: 48879
27	0.184893	10.0.192.92	10.0.192.92	UDP	198	source port: 25168 Destination port: 48879
32	0.262735	10.0.192.92	10.0.32.65	UDP	160	source port: 62672 Destination port: 48879
34	0.262855	10.0.192.92	239.255.255.255	UDP	156	source port: 38745 Destination port: 48879
35	0.262868	10.0.192.92	239.255.255.255	UDP	156	source port: 38745 Destination port: 48879
38	0.263458	10.0.192.92	225.0.213.250	UDP	160	source port: 43738 Destination port: 48879
148	0.768367	10.0.0.1	10.0.192.92	TCP	116	56210->12151 [ACK] Seq=1 Ack=1 Win=770 Len=0
149	0.768486	10.0.192.92	10.0.0.1	TCP	116	[TCP Acked unseen segment] 12151->56210 [ACK]
152	0.856142	10.0.192.92	225.0.213.248	UDP	164	source port: 45334 Destination port: 48879
175	0.875130	10.0.192.92	10.0.0.1	TCP	116	[TCP Keep-Alive] [TCP Acked unseen segment]
176	0.875252	10.0.0.1	10.0.192.92	TCP	116	[TCP Previous segment not captured] 56210->12151 [ACK]
234	1.185477	10.0.192.92	10.0.32.66	UDP	198	source port: 7248 Destination port: 48879
235	1.185606	10.0.192.92	10.0.192.92	UDP	198	source port: 25168 Destination port: 48879
253	1.259119	10.0.192.92	10.0.0.1	TCP	116	57294->12375 [ACK] Seq=1 Ack=1 Win=270 Len=0

iVxLAN. سار ةطساوب اف لغم لازي ال ،كلذ عم و. ين اثال ال عون ال ERSpan زي مرت كف ب اي ئا قلت Wireshark موقت

ريفشت كف ةي في ك" لى وجر ل اى جري . ACI ل يل خادل سار ل ه نال iVxLAN ةكبش سار Wireshark م ه في ال ،ي ضارت فا لكش ب سار iVxLAN".

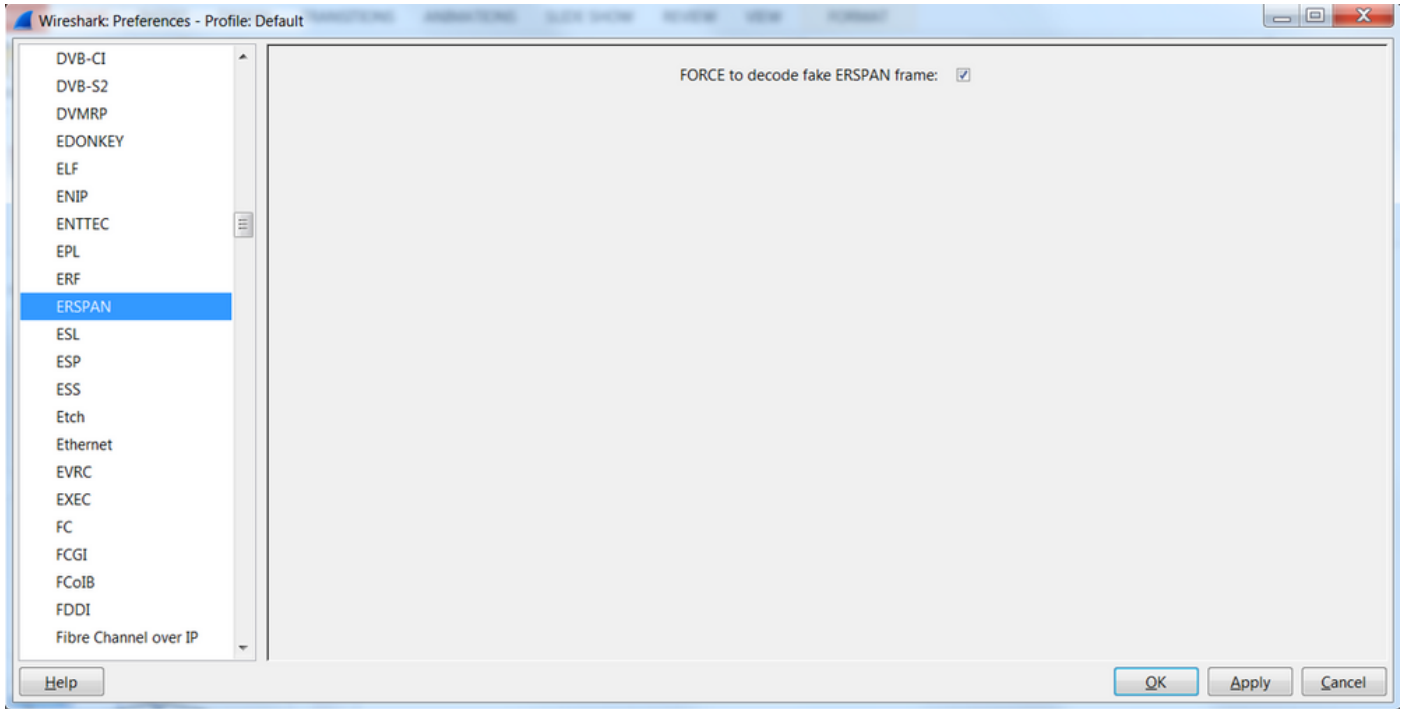
II عون ال ERSpan) ةطق لمل ةمزح ل لي صافت

```
[root@centos3 ~]# tcpdump -xxr FabricERSPAN.pcap -c 1
reading from file FabricERSPAN.pcap, link-type EN10MB (Ethernet)
23:25:00.962224 IP 192.168.254.101 > 192.168.254.1: GREv0, seq 53341, length 164: gre-proto-0x88be
0x0000: 0050 56bb 3096 0022 bdf8 19ff 0800 4500
0x0010: 00b8 0580 0000 3a2f f8de c0a8 fe65 c0a8
0x0020: fe01 1000 88be 0000 d05d 1002 1001 0001
0x0030: abcb 000c 0c0c 0c0c 0000 0000 0000 0800
0x0040: 4500 0086 55aa 0000 1f11 b101 0a00 c05f
0x0050: 0a00 c05c 6250 beaf 0072 0000 c8a0 c007
0x0060: fd7f 8200 0050 56bb d95f 0050 56bb d6c2
0x0070: 0800 4500 0054 799b 0000 4001 7bba c0a8
0x0080: 0202 c0a8 0201 0000 4f21 b749 0027 3d24
0x0090: 2b56 0000 0000 c720 0b00 0000 0000 1011
0x00a0: 1213 1415 1617 1819 1a1b 1c1d 1e1f 2021
0x00b0: 2223 2425 2627 2829 2a2b 2c2d 2e2f 3031
0x00c0: 3233 3435 3637
ESPAN Ethernet header : Dst 0050.56bb.3096 , Src 0022.bdf8.19ff
ERSPAN IP header : Dst 192.168.254.1 , Src 192.168.254.101
GRE header (= ERSpan Type II) : 0x88be = ERSpan (S bit on 0x1000)
ERSpan Type II header : VLAN 2, ERSpan ID 1
Ethernet header : Dst 0022.bdf8.19ff , Src 0050.56bb.d6c2
IP header : Dst 10.0.192.92 , Src 10.0.192.92
UDP header : Dst 0xbeef(48879) , Src 0x6250(25168)
iVxLAN header : sclass 0xc007 , VNID 0xfd7f82
Ethernet header : Dst 0050.56bb.d95f , Src 0050.56bb.d6c2
IP header : Dst 192.168.2.254 , Src 192.168.2.2
```

I عون ال ERSpan ريفشت كف ةي في ك

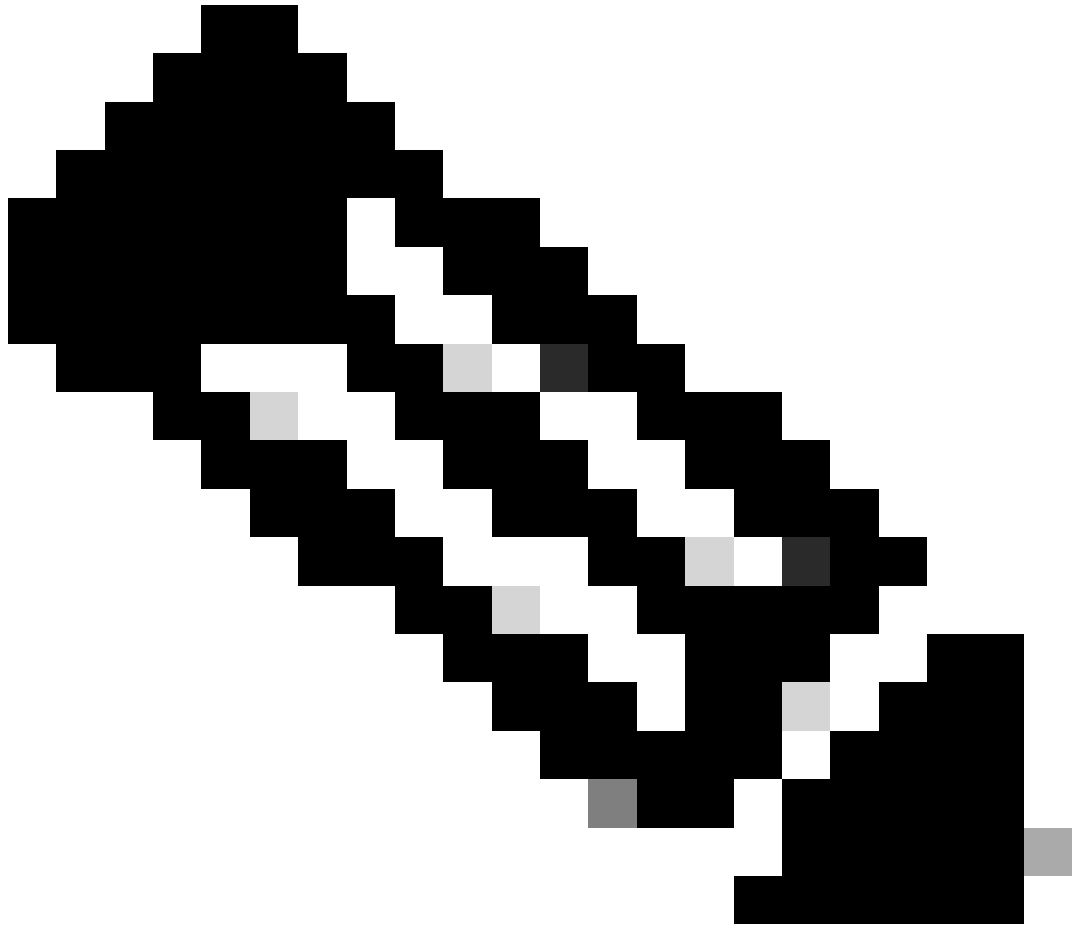
في زم ال ERSpan راطا زي مرت كف ل ا ه ص ح ف و ةو ق ال ERSpan > Preference > Protocols > ERSpan لى ل ق ت ن ا 1. راى خ ل

- Wireshark (ةيم و سر ل ا مدخ ت س م ل ةه جا و)



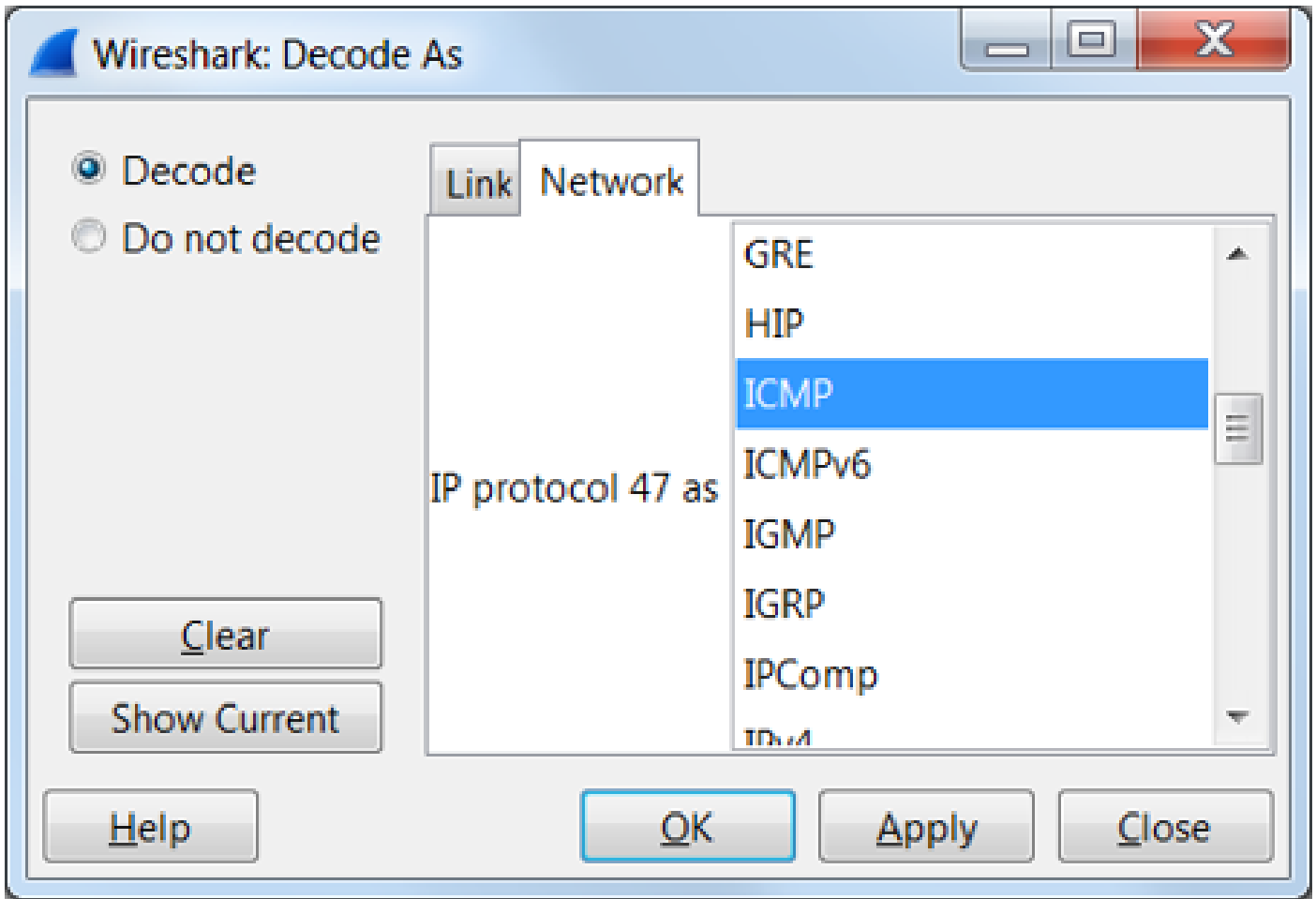
- Tshark (نم رم اوألا رطس ةهجاو رادصا) (Wireshark):

```
user1@linux# tshark -f 'proto GRE' -nV -i eth0 -o erspan.fake_erspan:true
```

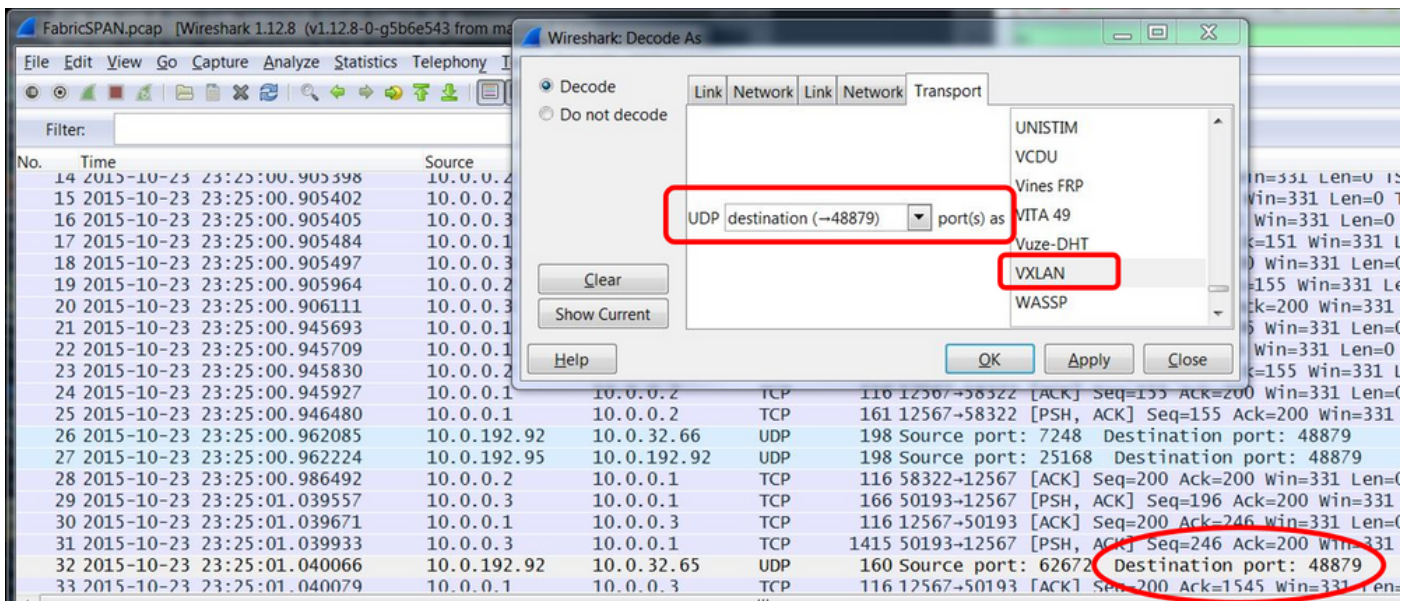


III. وأ II عون ال ERSPAN ةءارق دن ع رايءال اذه لءطعت نم دكأءال ءءري: ةءءءالم

Decode As > Network > ICMP (if it's ICMP) لءل لقتنا 2. رايءال



سأر iVxLAN ريفشت كف ةيفيك

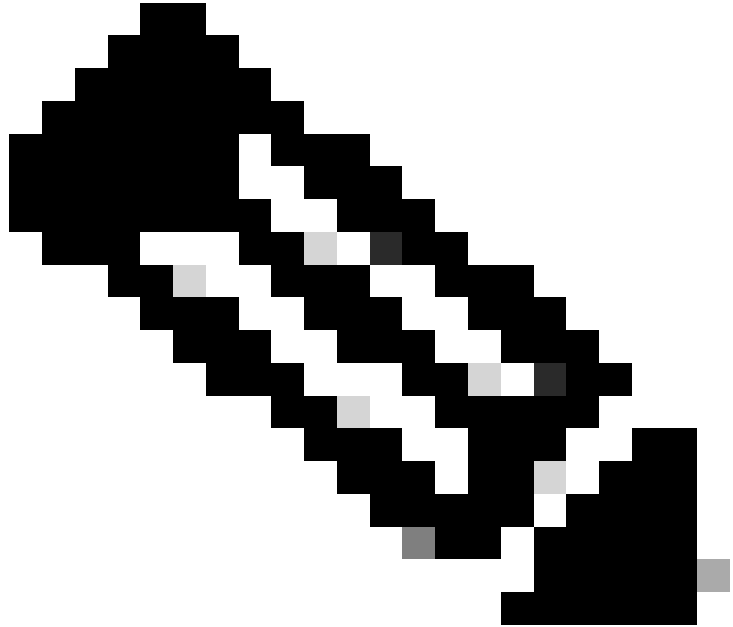


ن | well as VxLAN سأر iVxLAN زيمرت كف عي طتسي تنأ ،كلذل 48879 ةه جولا ذفنم iVxLAN ةكبش سأر مدختسي
 Wireshark عىل VxLAN نأ امب 48879 ءانيم ةيغ تنأ لكشي.

1. الؤ iVxLAN ةكبش ب ةفلغم لآ مزحلآ ديدحت نم دكأتلآ ىجري.

2. Analyze > Decode As > Transport > UDP destination (48879) > VxLAN.

- Apply.



iVxLAN سأس ةطساوب مزحلآ هذآ نينمضت متي آل . ةينبلا ذفانم ىلع APICs نبي تالاصتآ مزح كانه : ةظالم

نأ ىري ناىحلأل ضع ب يي Precision (PTP) تقو لوكوتورب ليغش بت موقت مدختسم ةكبش ىلع طاقتلآ ERSPAN ذخأت امذن ع يتلآ تقولا ةمآلعل EtherType وه 0x8988 GRE Encap نمض فورعم ريغ EtherType ببسب تانايبلا رس في آل Wireshark ضرعل "Cisco Tag" هنأ ىلع EtherType 0x8988 زيمرت كف . تنكم نوكي PTP امذن ع تانايبلا ىوتسم مزح يي اهجاردا متي ةمزحلآ ليصافت

```
▶ Frame 25280: 182 bytes on wire (1456 bits), 182 bytes captured (1456 bits) on interface 0
▶ Ethernet II, Src: Cisco_f8:19:ff (00:22:bd:f8:19:ff), Dst: Dell_4b:a8:cf (a4:4c:c8:4b:a8:cf)
▶ Internet Protocol Version 4, Src: 1.0.0.104, Dst: 172.30.32.7
▶ Generic Routing Encapsulation (ERSPAN)
▶ Encapsulated Remote Switch Packet ANalysis
▶ Ethernet II, Src: Itsuppor_0d:0d:0d (00:0d:0d:0d:0d:0d), Dst: ApproTec_0c:0c:0c (00:0c:0c:0c:0c:0c)
▶ Internet Protocol Version 4, Src: 100.80.0.69, Dst: 100.68.160.65
▶ User Datagram Protocol, Src Port: 31327, Dst Port: 48879
▼ Virtual eXtensible Local Area Network
  ▶ Flags: 0xc838, GBP Extension, VXLAN Network ID (VNI), Policy Applied
    Group Policy ID: 49203
    VXLAN Network Identifier (VNI): 14974940
    Reserved: 128
▼ Ethernet II, Src: Cisco_c9:10:80 (1c:df:0f:c9:10:80), Dst: 54:bf:64:a6:89:24 (54:bf:64:a6:89:24)
  ▼ Destination: 54:bf:64:a6:89:24 (54:bf:64:a6:89:24)
    <[Destination (resolved): 54:bf:64:a6:89:24]>
    Address: 54:bf:64:a6:89:24 (54:bf:64:a6:89:24)
    <[Address (resolved): 54:bf:64:a6:89:24]>
    ....0. .... = LG bit: Globally unique address (factory default)
    ....0. .... = IG bit: Individual address (unicast)
  ▼ Source: Cisco_c9:10:80 (1c:df:0f:c9:10:80)
    <[Source (resolved): Cisco_c9:10:80]>
    Address: Cisco_c9:10:80 (1c:df:0f:c9:10:80)
    <[Address (resolved): Cisco_c9:10:80]>
    ....0. .... = LG bit: Globally unique address (factory default)
    ....0. .... = IG bit: Individual address (unicast)
  Type: Unknown (0x8988)
▼ Data (68 bytes)
  Data: fea691a6d34908004500003cbaa00000f7019983a1874141...
  [Length: 68]
```

ةمچرتل هذه ل و ح

ةلأل تاي نقتل ن م ة و مچ م ادخت ساب دن تسمل اذ ه Cisco ت مچرت
ملاعلاء نأ عي مچ ي ف ن ي م دخت سمل ل معد ي و تح م مي دقت ل ة ي رش ب ل و
امك ة ق ي قد ن و ك ت ن ل ة ي ل ة مچرت ل ض ف أ ن ة ظ حال م ي ج ر ي . ة ص ا خ ل م ه ت غ ل ب
Cisco ي ل خ ت . ف ر ت ح م مچرت م ا ه م د ق ي ي ت ل ا ة ي ف ا ر ت ح ا ل ا ة مچرت ل ا ع م ل ا ح ل ا و ه
ي ل ا م ا د ع و ج ر ل ا ب ي ص و ت و ت ا مچرت ل ا ه ذ ه ة ق د ن ع ا ه ت ي ل و ئ س م Cisco
Systems (ر ف و ت م ط ب ا ر ل ا) ي ل ص أ ل ا ي ز ي ل ج ن ا ل ا دن تسمل ا