

# FC و UCS Direct Attached Storage نيوكت لاثم Zoning

## تايوت حمل

[عمدق م](#)

[ةيساس أال تابلط م](#)

[تابلط م](#)

[عمدخت س م تانوك م](#)

[تأخالط ص](#)

[ةيساس أ تامول عم](#)

[2.1 رادص إال نم مدق أال DAS عم UCS](#)

[2.1 رادص إال ف DAS عم UCS](#)

[نيوكت ل](#)

[قرشابم ةلصت م نيخت ل تادحو نيوكت](#)

[FC لوجم عضو ف FI نيوكت](#)

[ةبولطم VSAN ةكبش عاشن](#)

[UCS ف رود عاشن م ت ت ب](#)

[ةينب ل ال StoragePort ب صإال WPN لوخد ليحست ديك أ](#)

[FC ميسقت نيوكت](#)

[نيخت ل ةدحو لاصت اهن عاشن](#)

[عمدخ فيرعت فلم عاشن](#)

[مداخلاب عمدخ ل فيرعت فلم نارقا](#)

[ةحص ل نم ققحت ل](#)

[ةيموسر ل مدخت س م ةهجاو نم ققحت ل](#)

[\(CLI\) رماو أال رطس ةهجاو نم نم ققحت ل](#)

[اهأال ص او ةاطأ أال فاشكت سا](#)

[ةلص تاذا تامول عم](#)

## عمدق م

رتوي بم ك ال ماظن ف (DAS) رشابم ل لصت م نيخت ل نيوكت ل اذومن دنن س م اذه مدقي ف ةرفوت م (GUI) ةيموسر ل مدخت س م ةهجاو نيوكت ل مدخت سي؛ Cisco نم (UCS) دحوم ل UCS (UCSM) ري دم.

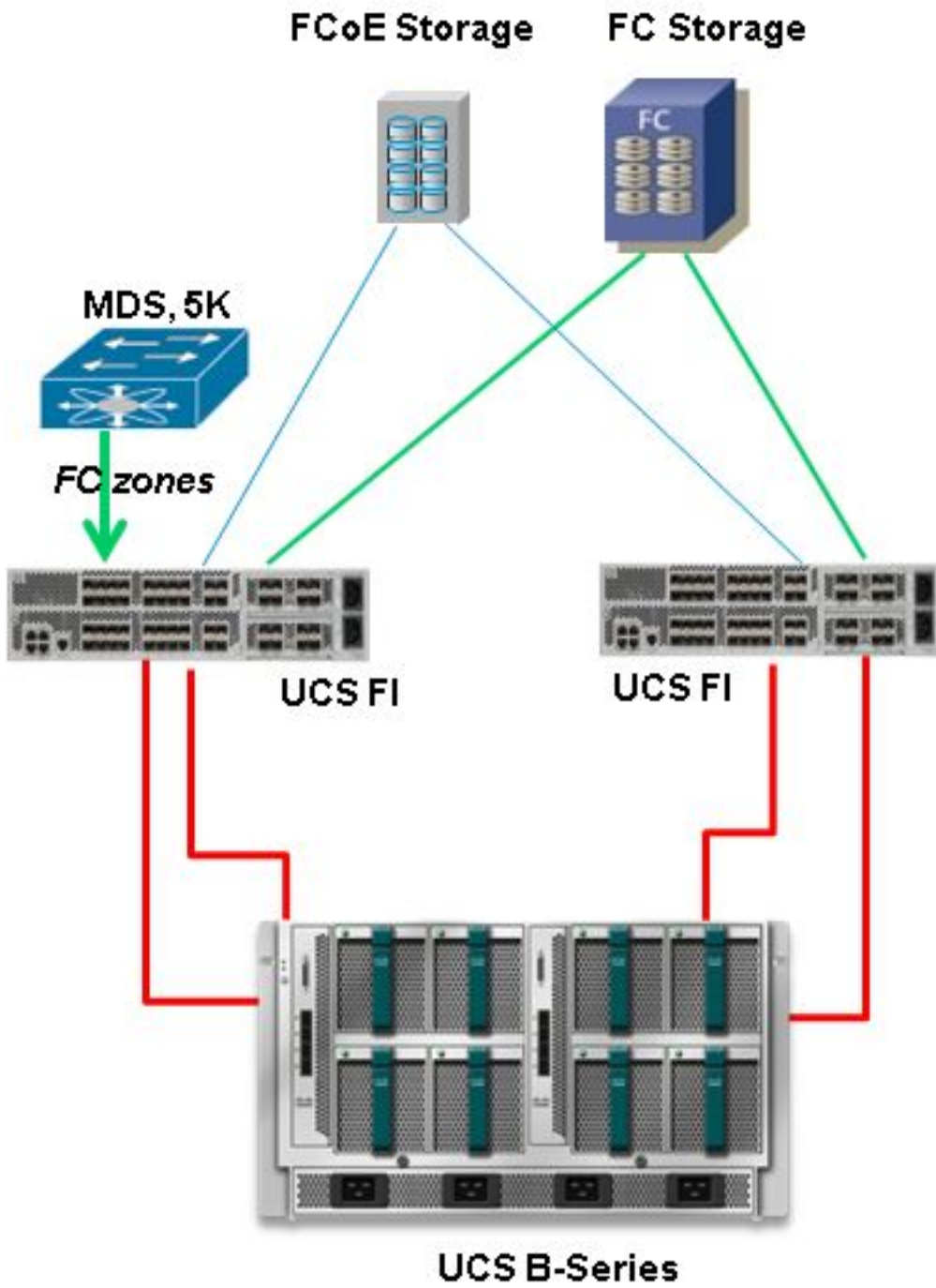
قرشابم نيخت ل في فص ل صوت ن أال نك م م نم حبص أ، 2.1 رادص إال UCS رادص ا عم مداخلاب نم (SAN) نيخت ل ةقطنم ةكبش لوجم أ نود (FI) يچيسن ل نيخت ل لوجم لاب

## ةيساس أال تابلط م

### تابلط م

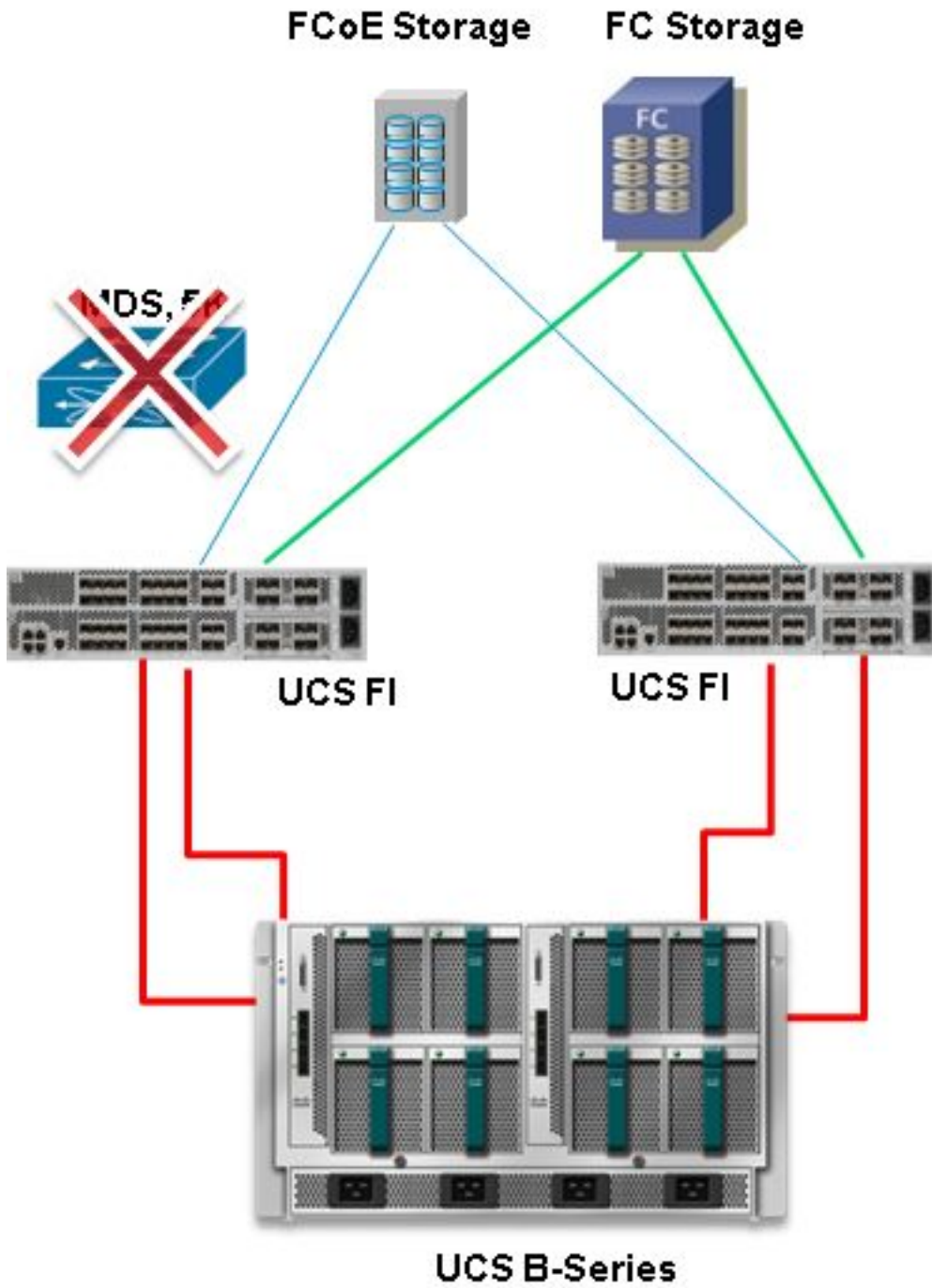
ةيلات ل عيضاوم لاب ةفرعم كي دل نوكت ن أب Cisco ي صوت





## 2.1 رادصالا في DAS عم UCS

ةصاخلا هتقطنم تانايب ةدعاق ءاشنإ يلع ارداق نآلا UCS حبصأ ، 2.1 رادصالا رادصالا عم  
 لىل ةجالحا نود UCS مادختساب (DAS) ةرشابم ةلصتم نيخت تادحو لىل لوصحلا كنكمي  
 اذكه ودبت نآلا ايجولوبوطلا . قطنم لىل ميسقتلا نيوكت عفدل (SAN) نيخت ةكبش لوحم



## نيوكتا

### قرشابم ةلصتملا نيزختلا تادحو نيوكتا

هه UCS في DAS نيوكتا ةماعلا ةيلمعلا:

1. FC لوحم عضو في في نيوكتا.
2. ةبولطم ةيضارتفا (SAN) نيزخت ةقطنم ةكبش عاشنا.
3. UCS في رود ءانيملا تبتث.
4. لئ لوخدلا لفس دق نيزختلا ذفنملا (WWPN) يملاعلا ذفنملا مسا ناك اذا امم ققحت. ةينبلا.

ذفانم و نيزختلا في ففص ذفانم نيب لعفلاب ةلصتم ةيداملا تالبكلا نا ضرث في اذهو ةيفي لل ةينيبلال تالصولملا.

ة.ةالالاسقأال ي ف ل ي ص ف ت ل ا ب ت ا و ط خ ل ا ه ذ ه ن م ة و ط خ ل ك ح ر ش م ت و

## FC ل و ح م ع ض و ي ف FI ن ي و ك ت

ا ذ ه ل ل ر ي غ ت ل ا ة ي ف ي ك ء ا ر ج ا ل ا ذ ه ح ض و ي ، ل ع ف ل ا ب FC ل و ح م ع ض و ي ف FI ف ل م ن ك ي م ل ا ذ ا ت . ن ت ر ث ي ل ل ي ف ر ط ل ا ف ي ض م ل ا ع ض و ل ي غ ش ت ك ن ك م ي ل ا ز ي ا ل . ع ض و ل ا

FI ل ي غ ش ت ة د ا ع ا ط ا ش ن ل ا ا ذ ه ب ل ط ت ي : ة ظ ح ا ل م

1. ا ه ي ل ع ر ق ن ا و ت ا د ع م ب ي و ب ت ة م ا ل ع ل ل ا ل ق ت ن ا ، UCISM ي ف .
2. ة . ي ف ي ل ل ا ة ي ن ي ب ل ل ا ت ا ل ص و م ل ا ع ي س و ت .
3. A . ة ي ن ب ل ل ا ل ي ص و ت ل ع ر ق ن ا .
4. FC ل ي و ح ت ع ض و ن ي ي ع ت د ح ، ن م ي ا ل ا ع ز ج ل ا ي ف .



5. B . ة ي ف ي ل ل ا ة ن ق ل ل 1-4 ت ا و ط خ ل ا ر ر ك .

## ة ب و ل ط م VSAN ة ك ب ش ء ا ش ن ا

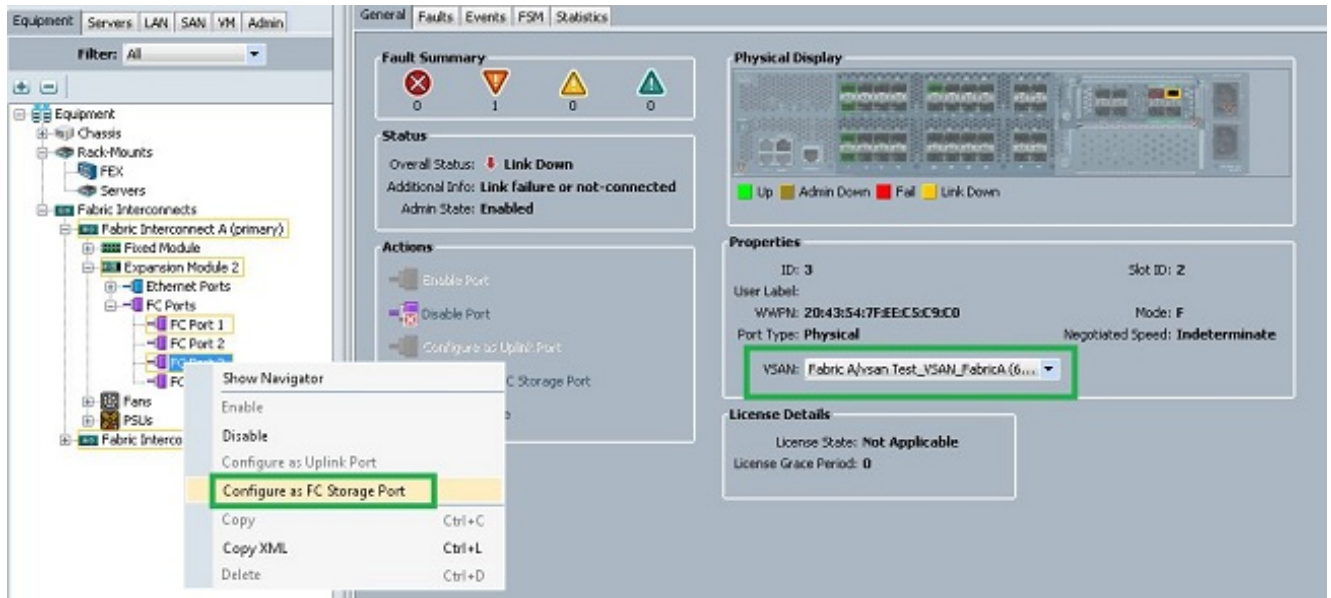
ة ي ف ي ك و VSAN ت ا ك ب ش ن م ل ك ي ف ة ب و ل ط م ل a VSAN ت ا ك ب ش ء ا ش ن ا ة ي ف ي ك ء ا ر ج ا ل ا ا ذ ه ح ض و ي ي ذ ل ا VSAN ف ر ع م د ح ، ء ا ر ج ا ل ا ا ذ ه ء د ب ل ب ق . VSAN ت ا ك ب ش ل ع ق ط ا ن م ل ا م ي س ق ت ن ي ك م ت ن ي ت ا ن ق ل ل ن م ل ل ك ل ه م ا د خ ت س ا د ي ر ت .

ة ب ا ح س ت ح ت ط و ف (VSAN) ة ي ر ه ا ط ل ا ة ي ل ح م ل ا ن ي ز خ ت ل ا ت ا ك ب ش ء ا ش ن ا ب ج ي : ة ظ ح ا ل م ت . د ج و ن ا ة ي ف ي ل ل ا ت ا و ن ق ل ل ا ت ا ل ص و ي ف ا ه ب ح ا م س ل ا م د ع ب ج و ن ي ز خ ت ل ا

1. ا ه ق و ف ر ق ن ا و SAN ب ي و ب ت ل ا ة م ا ل ع ل ل ا ل ق ت ن ا ، UCISM ي ف .
2. ن ي ز خ ت ل ا ة ب ا ح س ع ي س و ت .
3. A . ة ي ن ب ل ل ا ع ي س و ت .
4. ت ا د ح و ل VSAN ت ا ك ب ش ء ا ش ن ا د ح و ، VSAN ت ا ك ب ش ق و ف ن م ي ا ل ا س و ا م ل ا ر ز ب ر ق ن ا .







6. B. في الة نقل ال 1-6 تاوطل ال ررك .

يتأى نأ بچي في ، نيزخت ال في في ص ي ف هل يغشت مت وحيص لكش ب ذفنم ال نيوكت مت اذ ت. نرتنإل ربع UCS ي في في ال ال تاونقل ال نيزخت ذفنم .

ة نبل ال ال StoragePort ب صال ال WPN لوخد ليجست ديكأت

ة نبل ال ال نيزخت ال ذفنم ل WPN لوخد ليجست اءرإل اذ نمضي

1. UCS Virtual IP ب Telnet لاصتا عاشنإ و (SSH)، نامأل ا قبط ربع لوخد ليجست ب مق . (VIP).
2. A. و اذ في في (ب) FI و (أ) FI لثم ي | ب | ثي ح ، رماً { a | b } لاصتا لاخذ .
3. ة قطنم ءكبش فرعم وه VSAN ID نوكي ثي ح ، show flogi database vsan vsan id رماً لاخذ .  
600 فرعم ال نوكي ، لاثم ال اذ في في (VSAN) نيزخت ال

VSAN ال لوخد ل نأل WPN نيزخت ال ذفنم ل جس . رماً نانثا اذ نم جاتنإ نم لاثم ة روص اذ نميتم نقل ال اتلك ال نيزخت ال ذفنم لوخد ليجست نم دكأت 600.

```

bgl-sv-6140-test-A# connect nxos a
Cisco Nexus Operating System (NX-OS) Software
TAC support: http://www.cisco.com/tac
Copyright (c) 2002-2012, Cisco Systems, Inc. All rights reserved.
The copyrights to certain works contained in this software are
owned by other third parties and used and distributed under
license. Certain components of this software are licensed under
the GNU General Public License (GPL) version 2.0 or the GNU
Lesser General Public License (LGPL) Version 2.1. A copy of each
such license is available at
http://www.opensource.org/licenses/gpl-2.0.php and
http://www.opensource.org/licenses/lgpl-2.1.php
bgl-sv-6140-test-A(nxos)# show flogi database vsan 600
-----
INTERFACE          VSAN    FCID          PORT NAME          NODE NAME
-----
fc2/2              600     0xc30000     50:0a:09:82:88:4c:be:ef 50:0a:09:80:88:4c:be:ef

Total number of flogi = 1.

bgl-sv-6140-test-A(nxos)#

```

## FC ميسقت نيوكت

يه مداخل نيوكتل عمال اعلم:

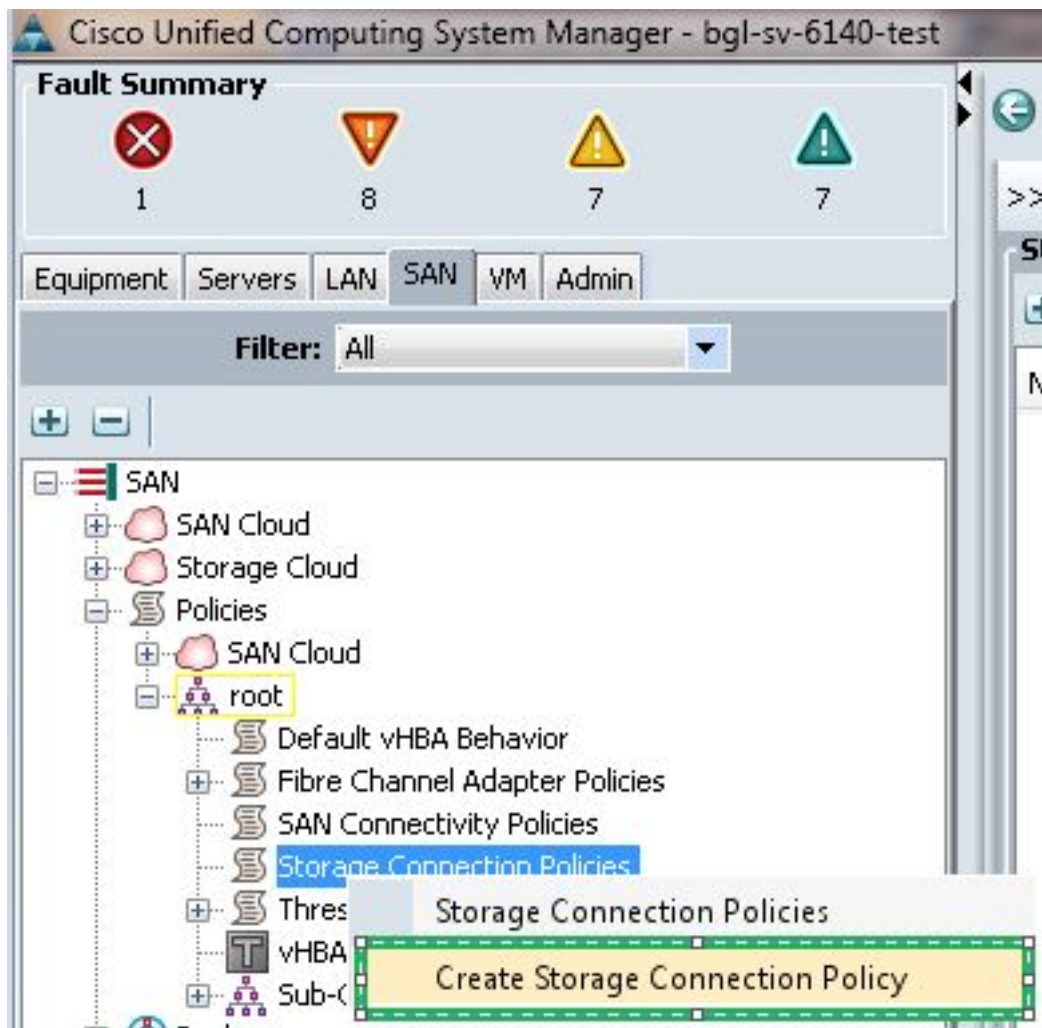
1. نيزختل ادحو لاصتا جهن عاشن ا.
  2. عم دخ فيرعت فلم عاشن ا.
  3. مداخل اعمدخل فيرعت فلم طبرا.
- ة. لال ماسقأل ا في لاصتلاب تاوطخل ا هذ نم ءوطخ لك حرش متي و

### نيزختل ادحو لاصتا جهن عاشن ا

نيزختل ا فدهل WPN ءكبش و نيزختل لاصتا جهن عاشن ا ءيفي ك ارجال اذ حضي و

مهف لهسلا نم نوكي ىتح ءب ل كل ادحو ءسايس عاشن ا Cisco ي صوت : ءطخال م  
قطانم ىل ميسقتل ا

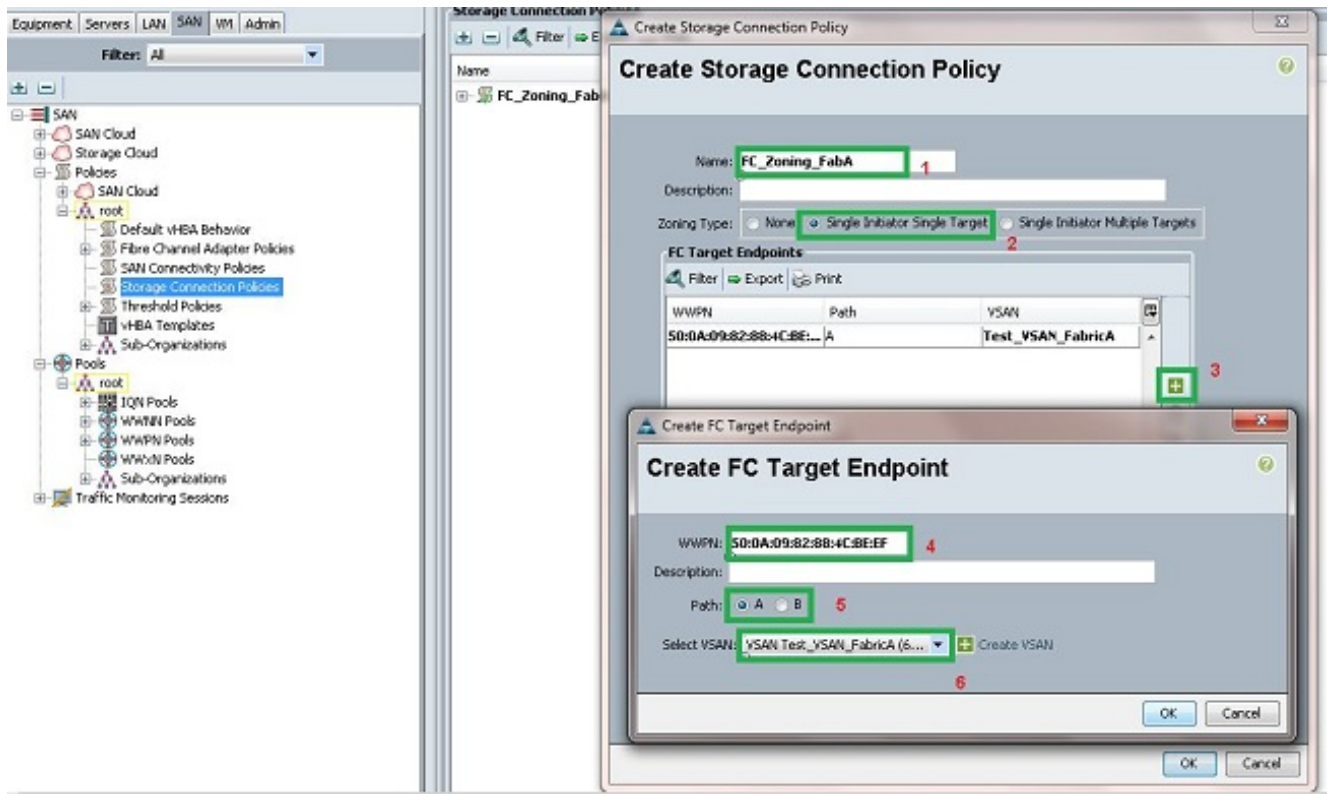
1. اهقوف رقناو SAN ب بوبتل ا عمال ع ىل لقتنا ، UCSM في .
2. تاسايس قوف نم أال سواملا رزب رقنلاو ، رذجل ا عيسوتو ، تاسايسلا عيسوتب مق .  
نيزختل لاصتا ءسايس عاشن ا دحو ، نيزختل لاصتا



WWPN ءكبش فيرعتب كل حمسي و "نيزختل لاصتا عاشن ا جهن" راطل ا حتف متي  
ة. بنبلا لاصتا و نيزختل لاصتا فدهتسملا



3. نيزختلا لاصتا جهنل امسا لخدا.
4. نوکي ال ام دنع رايخل اذه مدختسا: **none**: ةثالثل ا تارايخل نم قطانملا ميسقت عون ددح  
 FC لوجم نم مدختست قطانم كي دل نكلو، في اهواشن مت يتلا قطانملا كي دل  
 نوکي ام دنع رايخل اذه مدختسا: **Single Initiator Target**. ةني مع VSAN ةكبشل قفدتل  
 لصتم دحاو فده كانه، لاثملا اذه في. دحاو جي سنب لصتم طقف دحاو نيزخت ذفنم كي دل  
 نم رثكأ كي دل نوکي ام دنع رايخل اذه مدختسا: **درفملا ئابلل ةددعتم فادهأ**. ةينب لكب  
 دحاو ةينب بصتم نيزخت ذفنم.
5. حتف متي. ةيفي لل تاونقلا فده ةياهن طاقن مسقل ةرواجملا (+) دئازلا ةمالع رقنا  
 "ةيفي ل ةانق فده ةياهن ةطقن عاشن" ةذفان.
6. فدهب صاخلا WPN ل اخدا.
7. جي سنل راسم رقنا.
8. ةلدسنملا ةمئاقلا نم VSAN فرعم ددح.



9. تاريغتلا تذقنأ ok in order to ةق طقط.

## ةمدخ فيرعت فلم عاشن

ي فاضا ميسقت نيوكت عم يداع ةمدخ فيرعت فلم عاشن ةيفي ك عارجلا اذه حضوي

1. اهقوف رقناو مداوخل بيوبتلا ةمالع ىلإ لقتنا، UCSM في.
2. عاشن ددحو، ةمدخل فيرعت تافل م قوف نميال سواملا رزب رقناو، مداوخل عيسوتب مق  
 (ريبخ) ةمدخ فيرعت فلم.
3. ئاشناب تمق يذلا (UUID) ديرفلا فرعملا عمجت ددحو، ةمدخل فيرعت فلم امسا لخدا  
 (ي لاتلا) Next قوف رقنا. لعفلاب.
4. ةكبشلا ةهجاو في مكحتلا تادحو نم بولطملا ددعلا عاشناب مق، ةكبشلا مسق في  
 (ي لاتلا) Next قوف رقنا. (vNICs) ةيرهاظلا.
5. ةيرهاظلا فيضملا لقانلا تائيها نم بولطملا ددعلا عاشناب مق، نيزختلا مسق في  
 ددحو لاصتال ةححصلا VSAN نيزختلا ةقطنم ةكبش في اهعضو نم دكأتو، (vHBAs)  
 (ي لاتلا) Next قوف رقنا. VSAN 600 لاثم اذه لمعتسي. نيزختلا.

6. لاصتا ةسايس طي طختو vHBA ددح، (UCSM 2.1 يف دي دجال) قطانملا ميسقت مسق يف 6. تحت vHBA قوف رونا، ةددحملا vHBA ةقاطب تائداب تحت. قطانملا دي تحتل نيزختلا ةديج ةذفان تحت فل (+) دئاللا ةمالع قوف رونا، vHBA ئداب تاعومجم دي تحت مسق قوف رونا، اقبس م هتأشنأ يذلا نيزختلا لاصتا جهن ددحو، ئدابلا ةعومجملا امسا لخدأ. قفاوم.

**Create vHBA Initiator Group**

vHBA Initiator Group

Name: **Fabric\_A**

Description:

Storage Connection Policy: **FC\_Zoning\_FabA** + Create Storage Connection Policy

**Global Storage Connection Policy**

Global storage connection policy **defined under org** is assigned to this vHBA initiator group.

**Properties**

Storage Connection Policy: **FC\_Zoning\_FabA**  
 Description:  
 Zoning Type: **Single Initiator Single Target**

**FC Target Endpoints**

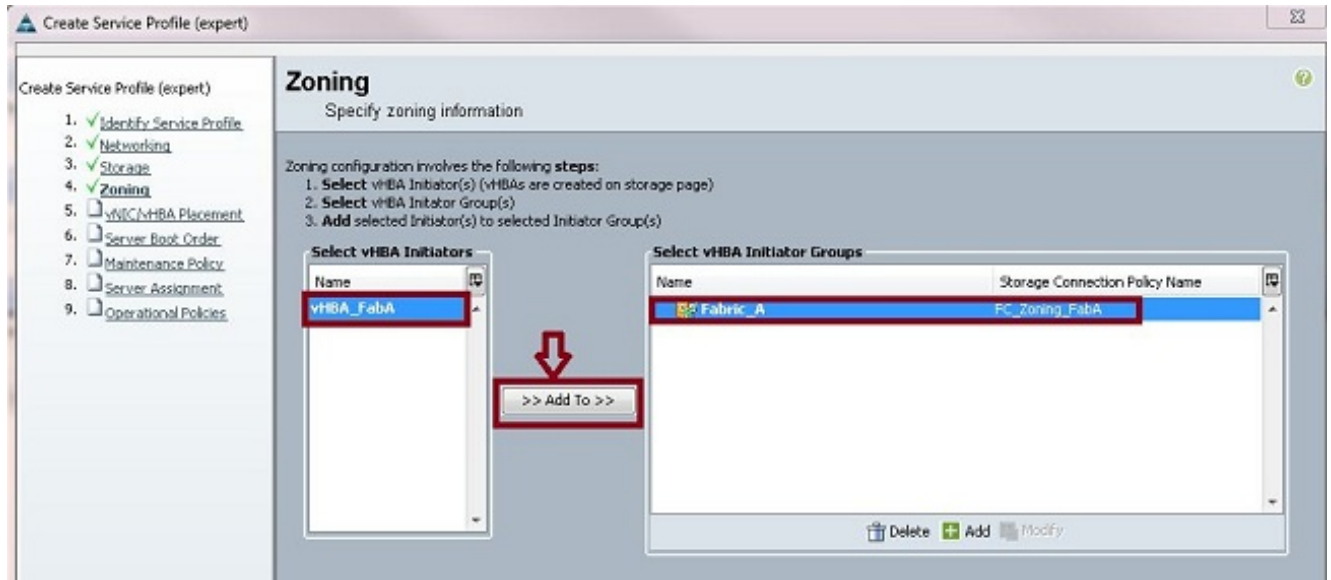
Filter Export Print

WWPN	Path	VSAN
50:0A:09:82:88:4C:BE:EF	A	Test_VSAN_FabricA

OK Cancel

- قطانملا ميسقت ةذفان رهظت.
8. رونا، نميألا عزجال يف. ئدابلا ةعومجم ىلإ ةفاضل vHBA قوف رونا، رسيألا عزجال يف. نيب ىلإ ةفاضل رزلا قوف رونا م. اهئاشناب تمق ىل vHBA ئيهم ةعومجم قوف ئدابلا ةعومجم نم اعزج vHBA حبصي. هذه ئدابلا ةعومجم ىل vHBA ةفاضل اعزجال نيزختلا لاصتا جهن يف روكذملا نيزختلا فده عم مسقيو.

ةعومجم نمض (vHBA) فيضملا لقانلا تائياهم نم دي دجال ةفاضل كنكمي: **ةظالم** ىنبلل ةفلتخم ةئيهت تاعومجم عاشنأ اضيأ كنكمي. vHBA ةقاطبلا ةدحاو ةئيهم ةرادلا ليهستل ةفلتخملا.



9. profile مداخل ي ف مسق رخآلا تمت أو، مسق ميسقتلا نم كلذ دعب تقطقط.

## مداخل مداخل فيرعت فلم نارقي

و قطانم عاشن| ادبب موقوي يذلا، مداخل مداخل فيرعت فلم نارقي ةيفي ك عارجإلا اذه حضوي zoneset.

1. لعل رقنا م، وتلل هتأشنأ يذلا مداخل فيرعت فلم يلع نميألا سواملا رزب رقنا.
2. ةلدسنملا ةمئاقلا نم دوجوملا مداخل ديدحت دح.
3. ليعشتلا ةداعإ مداخل موقوي م، قفاوم قوف رقنا م، بسانملا مداخل دح.

## ةحصللا نم ققحتلا

ححص لكشب نالمعي Zoneset طيشنتو ةقطنملا عاشن| نأ نم دكأتلل مسقلا اذه مدختسأ

رماوا (طوقف نيلاجسمللا عالمعلل) (Cisco نم رماوألارطس ةهجاو للحم) Cisco CLI Analyzer م عدي ليلحت ضرعل (Cisco نم رماوألارطس ةهجاو للحم) Cisco CLI Analyzer مدختسا. ةنيعم show رمالا جرحمل show.

## ةيموسرلا مدختسملا ةهجاو نم ققحتلا

ةهجاو نم zoneset طيشنتو ةقطنملا نيوكت نم ققحتلا ةيفي ك عارجإلا اذه فصوي ةيموسرلا مدختسملا.

1. اهقوف رقناو مداوخل بيوبتلا ةمالع يلا لقتنا، UCSM ي ف.
2. تامدخل فيرعت تافلومو مداوخل عيسوت.
3. هيلع رقناو اقبس م هتأشنأ يذلا مداخل فيرعت فلم يلا لقتنا.
4. نميألا عزلا ي ف FC قطانم بيوبتلا ةمالع قوف رقنا.

ةلاح قيبت م تي. ةقطنملا سفن ي ف WWPN فدهلاو ئدابلا نو كي، ةروصللا هذه ي ف ةقطنملا نم عزج يه ةقطنملا نأ ينع ي ام، ةطشن oper ةلاح نوكتو، "ةقطنملا لوؤسم" ةيلاجلا ةطشنلا.

Name	Initiator WWPN	Target WWPN	Initiator Name	Action State	Oper State	Fabric ID	VSAN ID	Zone ID	User Label
ucs-bgl-sv-6140-test_A_1_FC_Zoning_Test_vHBA_FabA	20:00:00:25:b5:00:10:2f	50:0a:09:82:88:4c:be:ef	vHBA_FabA	Applied	Active	A	600	1	

اذه في م.س.ال.ا.ل.ع م كحت ي أ ك يدل س يل ؛ اي ئا ق ل ت ة ق ط ن م ل ا م س ا عاش ن ا م ت ي : ة ظ ح ا ل م  
وه ة ي م س ت ل ا ل ح ا ل ط ص ا ، ل ا ث م ل ا  
ClusterName\_FabricID\_ZoneID\_ServiceProfileName\_InitiatorName.

## رم اوأ ل ر ط س ة ه ج ا و ن م ن م ق ق ح ت ل ا

رم اوأ ل ر ط س ة ه ج ا و ن م ن م ق ق ح ت ي و UCS ب ة ص ا خ ل ا NXOS ة ر ش ق ب ا ر ج ا ل ا اذه ل ص ت ي

1. UCS VIP لى ل (SSH) ن ا م أ ل ا ة ق ب ط ل ا ل خ ن م ل و خ د ل ا ل ج س .
2. A. وه FI ، ل ا ث م ل ا اذه في ؛ (ب) FI أ و (أ) FI ل ث م ي ؛ b | ا ش ي ح ، ر م أ | a | b } nxos ل ا ص ت ا ل ا خ د ا .
3. ة ق ط ن م ة ك ب ش ف ر ع م وه VSAN ف ر ع م ن و ك ي ش ي ح ، show zoneset active vsan id ر م أ ل ا ل خ د ا .  
ل ا ث م ل ا اذه في ؛ (VSAN) ن ي ز خ ت ل ا  
600 ف ر ع م ل ا ن و ك ي ، ل ا ث م ل ا اذه في ؛ (VSAN) ن ي ز خ ت ل ا

ر م ا ن ا ن ث ا اذه ن م ج ا ت ن ا ن م ل ا ث م ة ر و ص ا اذه

```

bgl-sv-6140-test-À# connect nxos a
Cisco Nexus Operating System (NX-OS) Software
T&C support: http://www.cisco.com/tac
Copyright (c) 2002-2012, Cisco Systems, Inc. All rights reserved.
The copyrights to certain works contained in this software are
owned by other third parties and used and distributed under
license. Certain components of this software are licensed under
the GNU General Public License (GPL) version 2.0 or the GNU
Lesser General Public License (LGPL) Version 2.1. A copy of each
such license is available at
http://www.opensource.org/licenses/gpl-2.0.php and
http://www.opensource.org/licenses/lgpl-2.1.php
bgl-sv-6140-test-À(nxos)# show zoneset active vsan 600
zoneset name ucs-bgl-sv-6140-test-vsant-600-zoneset vsan 600
zone name ucs_bgl-sv-6140-test_A_1_FC_Zoning_Test_vHBA_FabA vsan 600
* fcid 0xc30001 [pwwn 20:00:00:25:b5:00:10:2f]
* fcid 0xc30000 [pwwn 50:0a:09:82:88:4c:be:ef]
bgl-sv-6140-test-À(nxos)#

```

ة د ح و ل ا م ق ر ن ا ف ، ن ي ز خ ت ل ا ب ن ا ج ن م ب س ا ن م ل ا (LUN) ي ق ط ن م ل ا ة د ح و ل ا م ق ر ع ا ن ق ل م ع م ت ا ذ ا  
م د ا خ ل ا ل ي غ ش ت م ا ط ن ي ف ا ي ئ ر م ن ا ل ا ن و ك ي (LUN) ة ي ق ط ن م ل ا

## ا ه ح ا ل ص ا و ا ط ا خ ا ل ا ف ا ش ك ت س ا

ا ه ح ا ل ص ا و ن ي و ك ت ل ا ا ط ا خ ا ف ا ش ك ت س ا ل ا ه م ا د خ ت س ا ك ن ك م ي ت ا م و ل ع م م س ق ل ا اذه ر ف و ي

ة م ا ل ع ن م ص ة د و ج و م ل ا ق ط ا ن م ل ا ة ي و ر ك ن ك م ي ا ل ن ك ل و ، ة م د خ ل ا ف ي ر ع ت ف ل م عاش ن ا ب ن م ق ا ذ ا  
هذه ا ه ح ا ل ص ا و ا ط ا خ ا ل ا ف ا ش ك ت س ا ن م ق ق ح ت ل ا ة م ئ ا ق م د خ ت س ا ف ، "FC ق ط ا ن م" ب ي و ب ت ل ا

- ةصصخملا (VSAN) نيزختلا ةقطنم ةكبش ىلع قطانم ىلإ ميسقتلا نيكمت مت له
- فيرعت فلم نوكي امدنع طقف قطانملا ءاشنإ متي؟ نرتقم ةمدخللا فيرعت فلم له  
مداخلاب انرتقم ةمدخللا
- vHBA ءداب تاعومجم نمض حيحصلا نيزختلا لاصتلا جهن ديدحت مت له
- ةحيحصلا vHBA ءداب ةومجم ىلإ حيحصلا VHBA ةفاضلا تمت له
- vHBAs فيضملا لقانلا تائيها مل ةحيحصلا VSAN ةكبش ديدحت مت له
- نيزختلا لاصتلا جهن بجومب نيزحيحصلا جيسنلاو VSAN ةكبش ديدحت مت له

## ةلص تاذا تامولعم

- [UCS 2.1 FC قطانم نيوكت ليلد](#)
- [Cisco Systems - تادنتس مل او ينقتلا معدلا](#)



ةمچرتل هذه لوج

ةللأل تاي نقتل نمة ومة مادختساب دن تسمل اذة Cisco تمةرت  
ملاعلاء انء مء مء نمة دختسمل معد و تمة مء دقتل ةر شبل او  
امك ةق قء نوك ت نل ةللأل ةمچرت لصف أن ةظحال مء ءرء. ةصاأل مء تءل ب  
Cisco ةلخت. فرتمة مچرت مء دقء ةل ةل ةفارتحال ةمچرتل عم لاعل او  
ىل إأمءءاد ءوچرلاب ةصوء و تامةرتل هذه ةقء نء اهءل وئس م Cisco  
Systems (رفوتم طبارل) ةلصلأل ةزءل ءنل دن تسمل