

دعتم لمداخل لىل ع يرهاظلا زاهجلا نيوكت ةياغ نيتماعد ني ب ةحس فك UCS تاحوللا

تايوتحمل

[ةمدقمل](#)

[ةيساسأل تابلطتم](#)

[تابلطتم](#)

[ةمدختسم تانوكمل](#)

[ةيساسأ تامولعم](#)

[نيوكتل](#)

[ةكبش لىل لىطيطختل مسرل](#)

[ناونع عم Sniffer VM](#)

[ناونع نودب Sniffer VM](#)

[لش فل ويرانيس](#)

[ةحصل نم ققحتل](#)

[اهجالص او عاخذأل افاشكتسا](#)

[ةلص تاذا تامولعم](#)

ةمدقمل

ةبسوخل ماظن جراخ نوكي رورم ةكرح قفدت طاقتلال ةمزاللا تاوطخل دنتمسم ل اذه فصى ردم ل UCS ل خاد sniffer ةادأ لغش ي (VM) يرهاظ زاهج لىل ههيجوت و لمالك ل اب (UCS) ةدحوم ل ل وحم لىل ع طاقتلال ادب نكمي UCS جراخ اه لىل ع االىتسالا م تي يتل رورم ل ةكرحل ةهوجل او ةللق تاوطخ دع ب لىل ع نوكي دق و UCS ب ةرشابم طبترم ي دام.

ةيساسأل تابلطتم

تابلطتم

ةيلال عيضاوم ل اب ةفرعم كيدل نوكت نأب Cisco ي صوت:

- UCS
- VMWare ESX رادصل أو 4.1 رادصل
- ERSPAN) فلغم ل ديعل ل وحم ل ذفنم ل لحم

ةمدختسم تانوكمل

ةيلال ةي دام ل تانوكمل او جمارب ل تارادصل لىل دنتمسم ل اذه ي ف ةدراول تامولعم ل دنتمست:

- Cisco Catalyst 6503 12.2(18)ZYA3c ضكري
- Cisco UCS B لىل ع لغشت ي 2.2(3e) رادصل
- VMWare ESXi 5.5 رادصل 1331820 ةينب

ةصاخ ةيلمعم ةئي ب ي ف ةدوجوم ل ةزهجال نم دنتمسم ل اذه ي ف ةدراول تامولعم ل عاشن ل مت

تناك اذا (يضا رتفا) حوسم نيوكتب دنن سمل اذ ه ي ف م دخت سمل ا زه جال ا عي مج ت ادب رما يال لم محتلم ريثا تلل كم ه ف نم دكات ف ،رشابم كتك بش

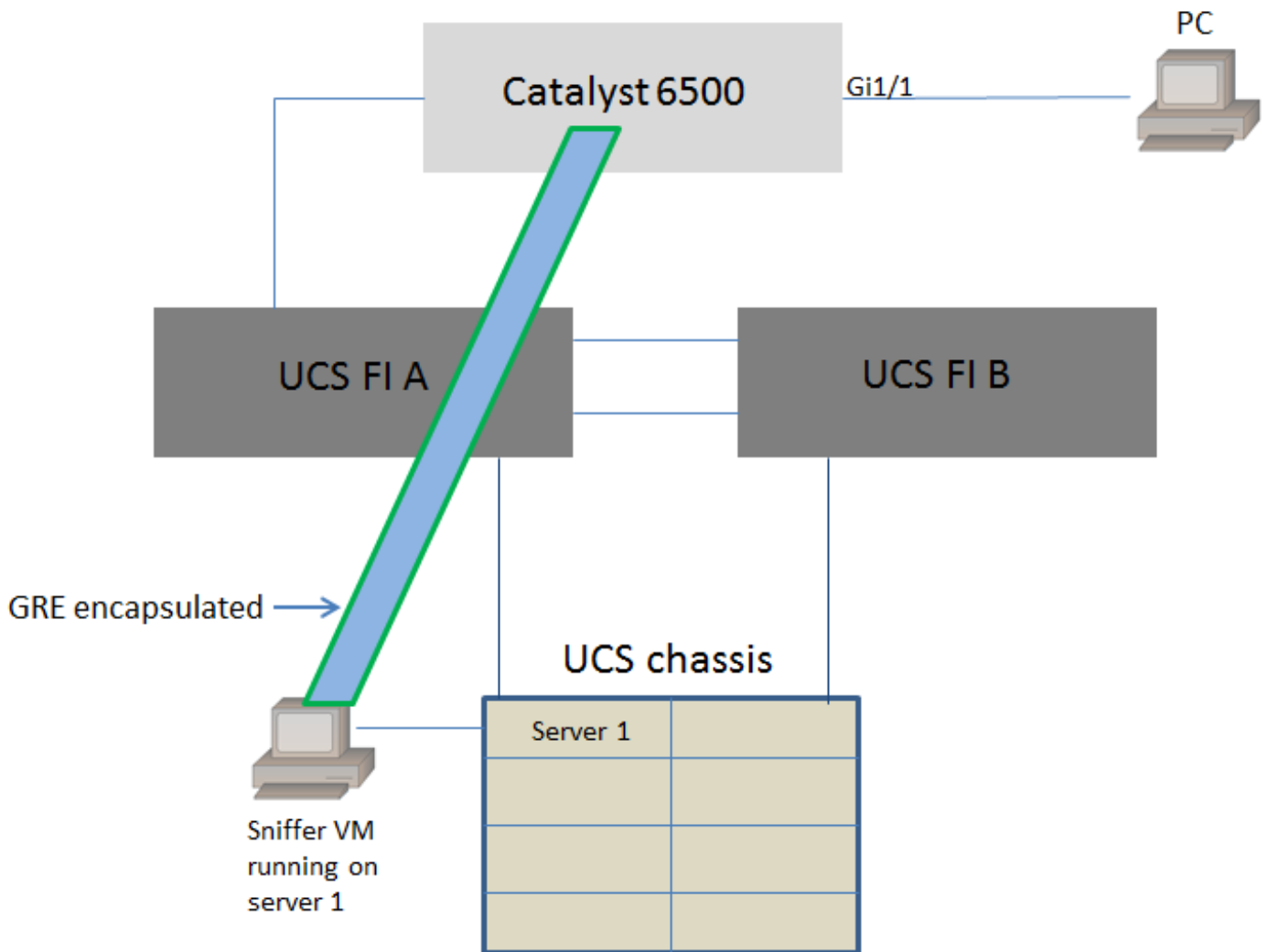
ةيساسا تامولعم

نپ ةحس ف ملتسي نا ةمس (RSPAN) دي عب نيتماعد ني ب ةحس فل UCS ي ق ل تي ال اذ ه متي نا دي ح و ق ي ر ط ال ك ل ذل .ي ل حم ء ان ي م ال ا ه ه ج و ي و ح ا ت ف م ط ب ر ي نم رورم ة ك ر ح ني تماعد ال لس ر ي و ي ع ي ب ط ح ا ت ف م ال ع ة مس (ERSPAN) ف ل غ ي RSPAN ال لم ع ت س ي ب ة ئ ي ب UCS ي ف نا ن ك م ي ال ، ذ ي ف ن ت ال ت ا ي ل م ع ض ع ب ي ف . IP لم ع ت س ي VM ال ي ل رورم ة ك ر ح ض ب ق ال ع ب و ل ط م ال ن ي و ك ت ال دنن س م ال ا ذ ه ح ر ش ي . IP نا و ن ع ال ع sniffer ا د ا ل غ ش ي ي ذ ل ا VM ي و ت ح ي انه دي ح و ر ص ح ال . IP نا و ن ع ن و د ب و ي ر ا ن ي س ال ال ا ة ف ا ض ال اب IP نا و ن ع sniffer VM ل نو ك ي ا م د ن ع رورم ة ك ر ح ال نم ة ل س ب ك ة ي ل م ع GRE/ERSPAN ال ا ر ق ي نا ا ر د ا ق نو ك ي نا ا ج ا ت ح ي sniffer VM ال نا و ه ال ا ت ل س ر ا نو ك ي نا

ن ي و ك ت ال

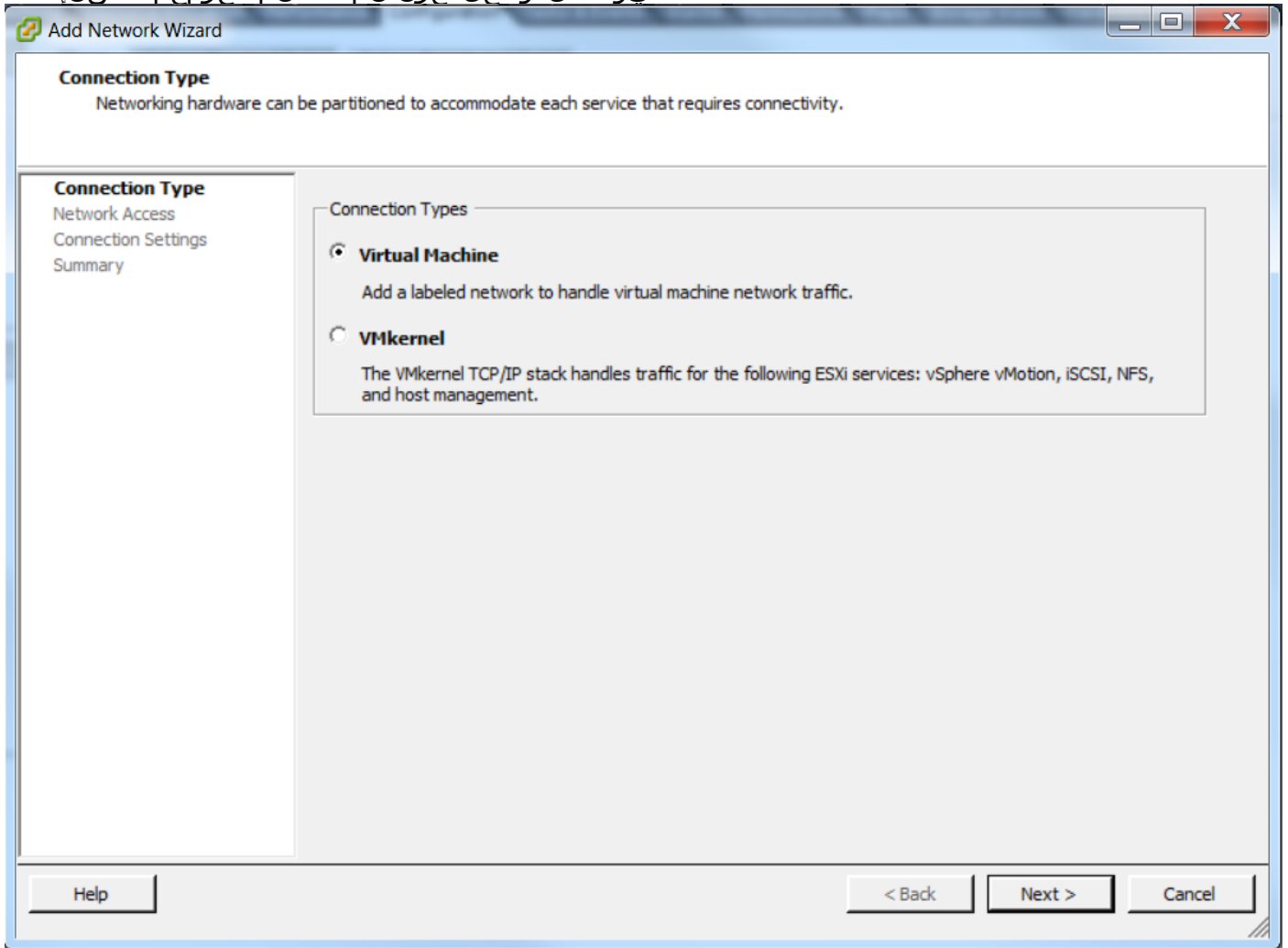
ة ك ب ش ل ل ي ط ي ط خ ت ال م س ر ل ا

دنن س م ال ا ذ ه ي ف ا ي ج و ل و ب ط ال ا ه ذ ه ة ا ع ا ر م ت م ت

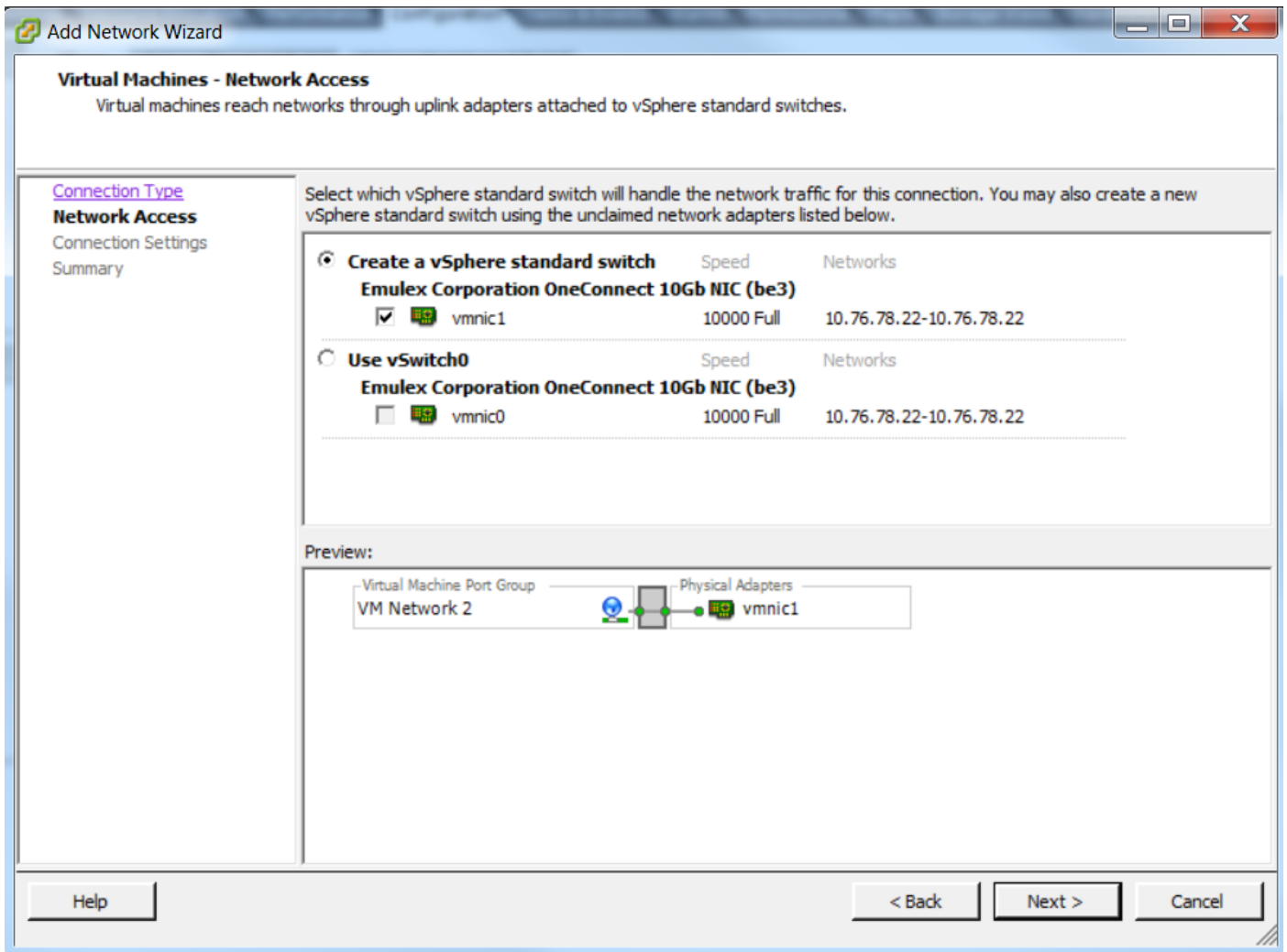


Catalyst 6500 ب صا خ ال GigabitEthernet1/1 ب ق ف ر م ال ي ص خ ش ل ا ر ت و ي ب م ك ل ا ة ب ق ا ر م م ت ت cisco ال ل خ ا د ض ك ر ي نا ا sniffer VM ال ال ا ت ل س ر ا و GigabitEthernet1/1 ال ع رورم ة ك ر ح ال ت ط ق ت ال

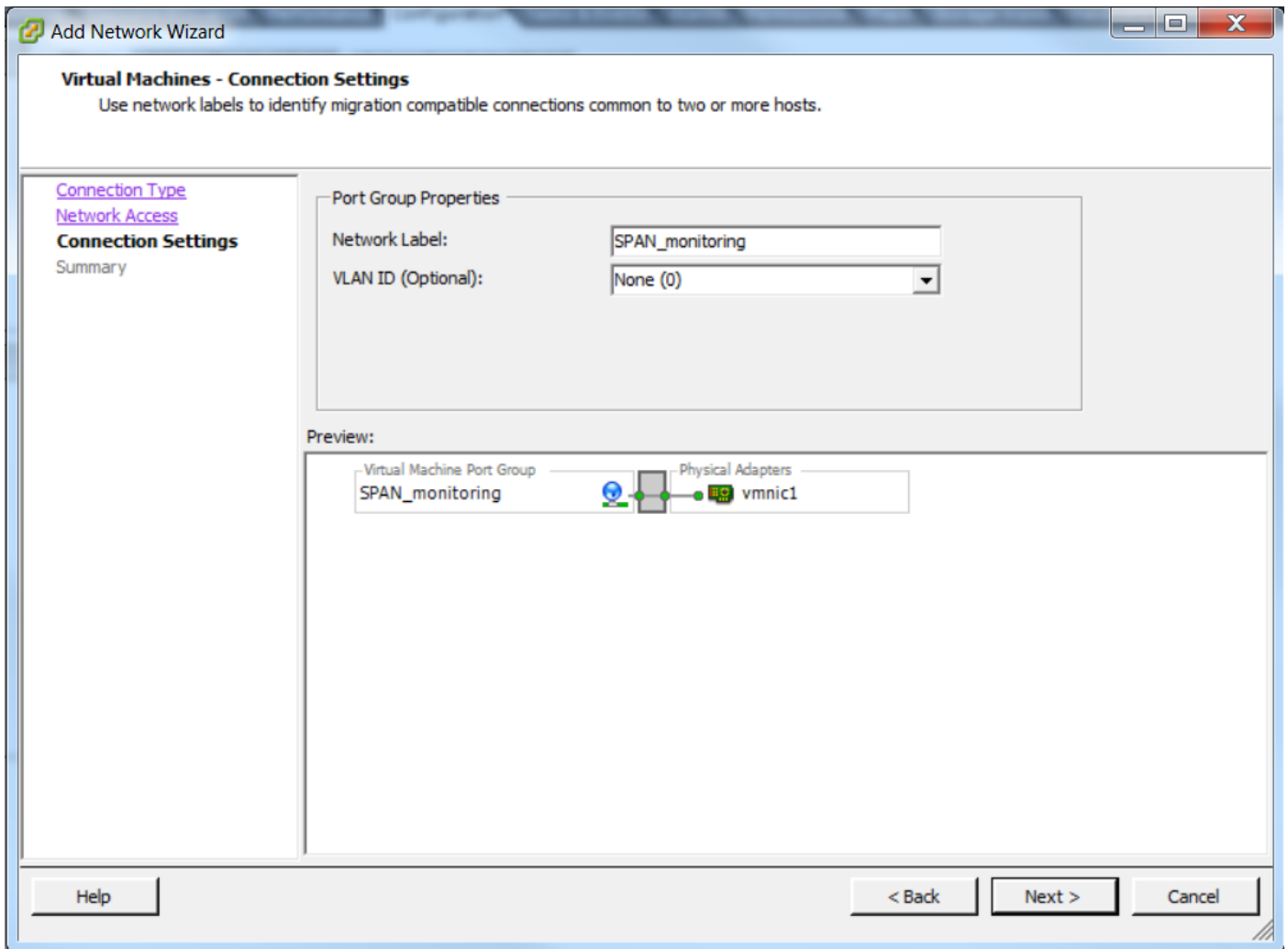
• یره اظلال زاہجلا عون نم ذفانم ةعومجم عاشن!



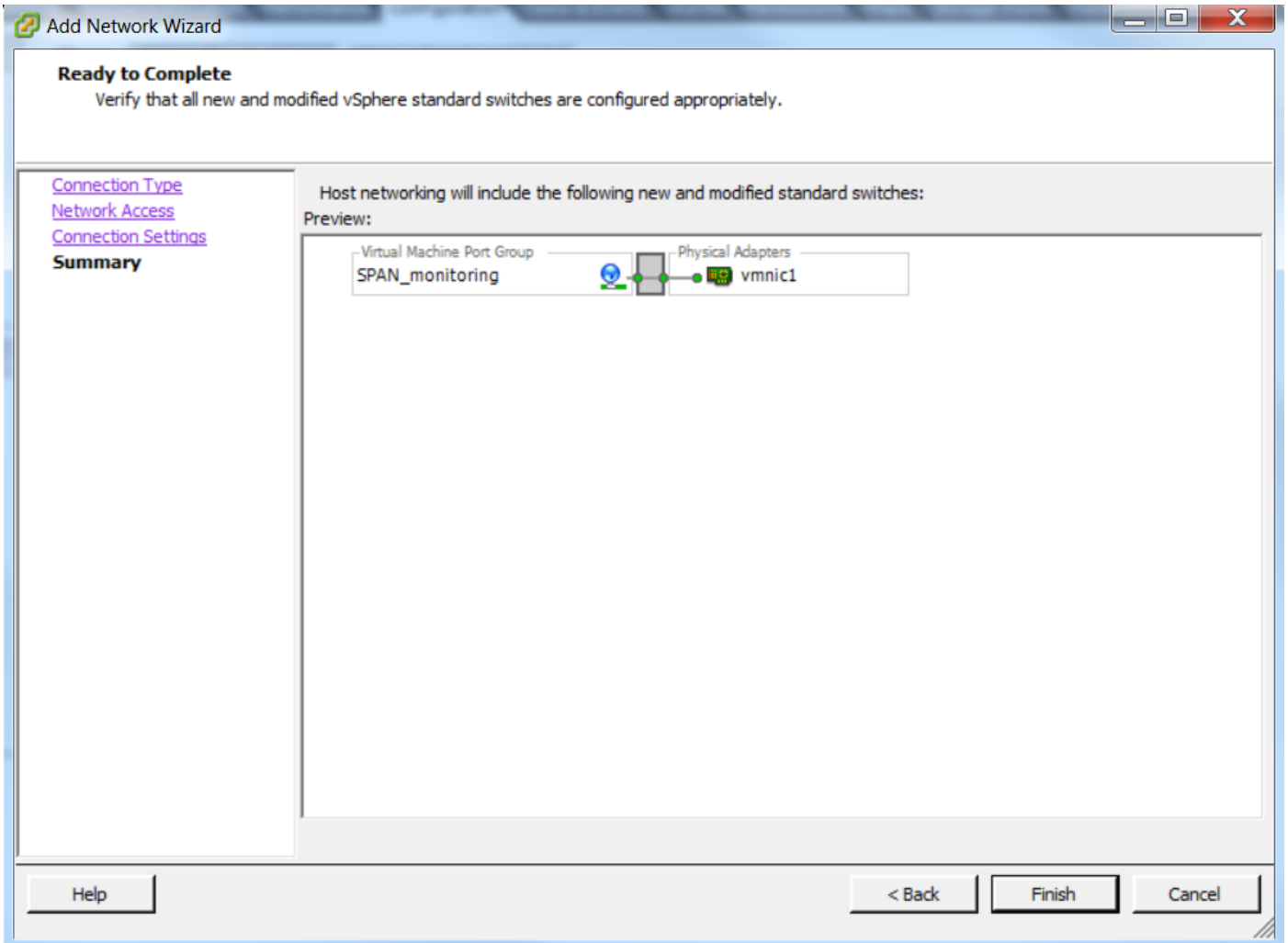
- ةروصللا هذه يف حضورم وه امك ذفانم ل ةعومجم ل (VMNIC) ةيدام ةهجاو نييعتب مق



- يف حضورم وه امك ةلصللا تاذا VLAN ةكبش ةفاضإو ذفانملا ةعومجمل مسا نيوكتب مق ةروصللا.



- ةروصلا يف حضوم وه امك ءاهن| قوف رقن او نيوكتلا نم ققحت .



2. ةروصولا يف ءضوم وه امك ةطلتءملا ءضوللا يف نوكتل ذفانملا ةومءم نءوكتب مق .

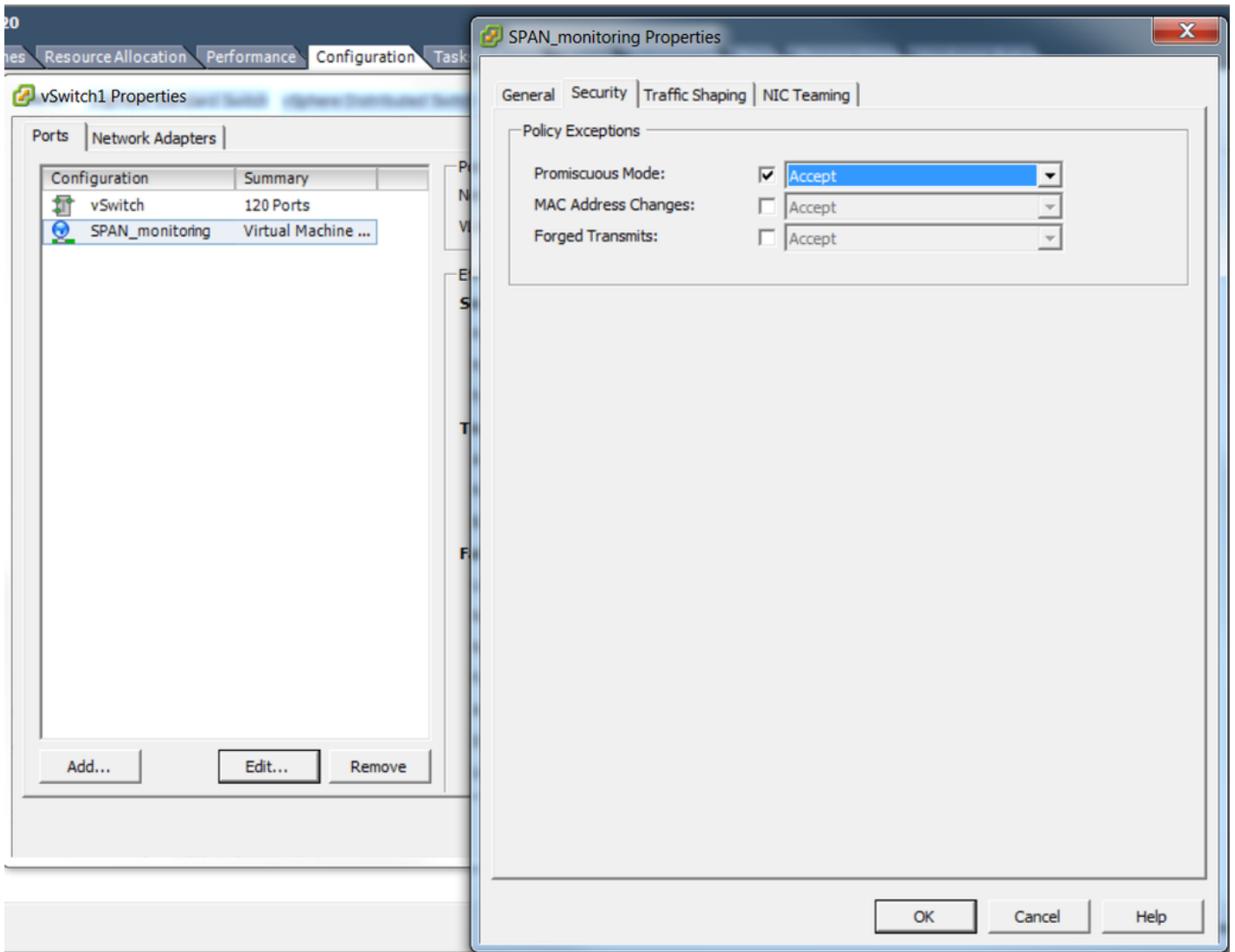
- نآلا ءكبشلا بءوبتلا ةمالء ءء ذفانملا ةومءم رهظت نأ بءء
- صئاصء قوف رقنا

Standard Switch: vSwitch1

[Remove...](#) [Properties...](#)



- رءء قوف رقناو ذفانملا ةومءم ءء
- وه امك "لوبق" ءلا ةطلتءملا ءضوللا ءاءء رءءب مقو نامآلا بءوبتلا ةمالء ءلا لقتنا ةروصولا هءه يف ءضوم



3. یره اظلا زاہجلا تادادع| مسق نم ذفانملا ةعومجمل نیضارتفالا نی زاہجلا صی صختب مق .

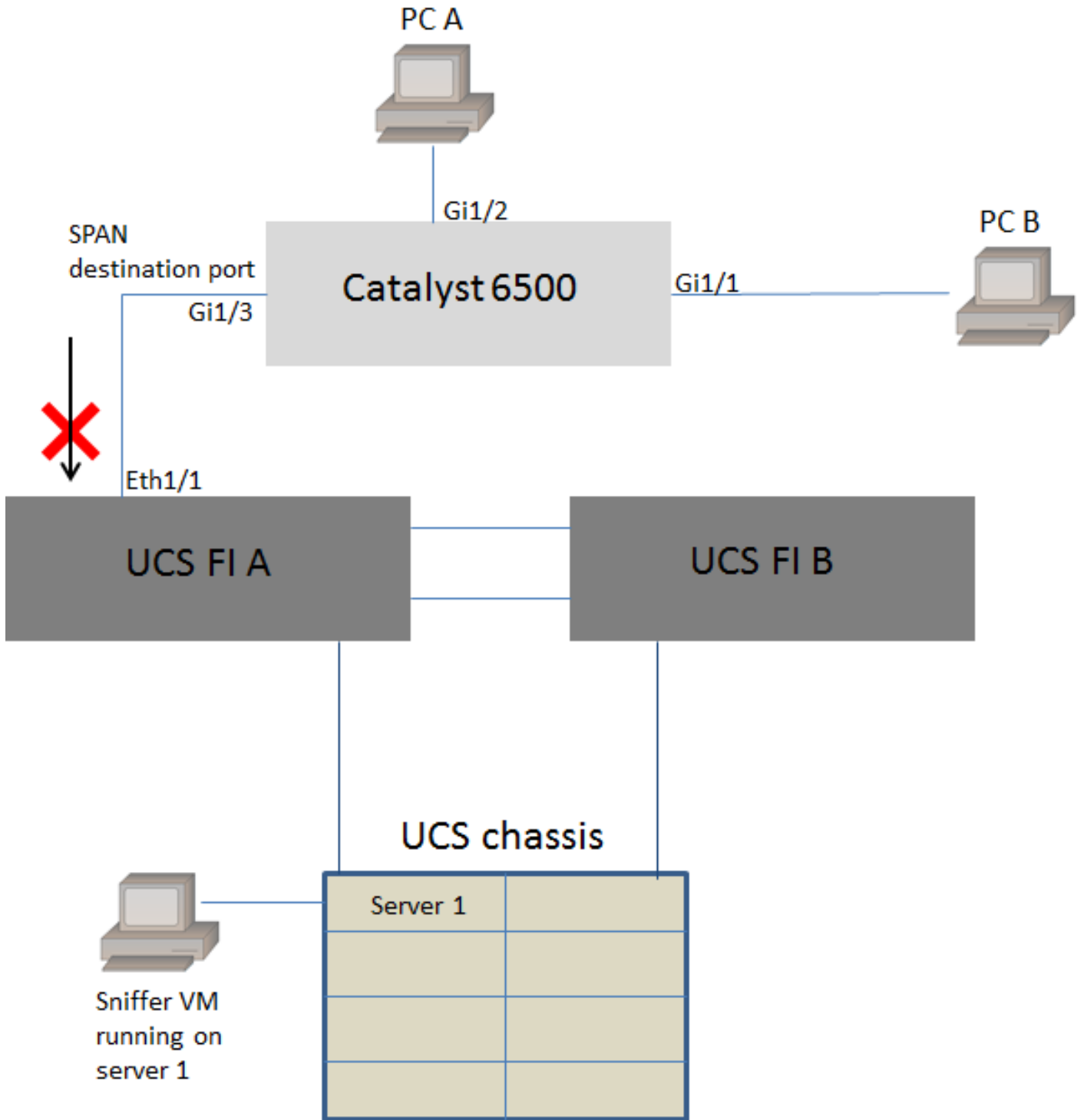

```
CAT6K-01(config)#monitor session 1 type erspan-source
CAT6K-01(config-mon-erspan-src)#source interface gi1/1
CAT6K-01(config-mon-erspan-src)#destination
CAT6K-01(config-mon-erspan-src-dst)#ip address 192.0.2.3
CAT6K-01(config-mon-erspan-src-dst)#origin ip address 192.0.2.1
CAT6K-01(config-mon-erspan-src-dst)#erspan-id 1
CAT6K-01(config-mon-erspan-src-dst)#exit
CAT6K-01(config-mon-erspan-src)#no shut
CAT6K-01(config-mon-erspan-src)#end
```

192.0.2.3. وه (VM عم IP) ي ناثل ال VM ب صاخال IP ناوع ، ل اثل ال اذه ف

حيتي . ناوع ال عم VM ل ال وه لسري و ضربق ال طبرل ال فلغي 6500 ل ، ليكشت اذه عم اضي ا مزحل ال هذ ة ي ة ناكم ا VM sniffer ل VMWare vSwitch ال طل تخم ال عضول

لش فال ويرانيس

ةمس نيتم اعد ني ب ة حسف ل حمل ال لمعت سي ام دنع ويرانيس قافخا كرت شم مسق اذه فصري انه ربتعت اي جولوب وطل ال هذ ة . ةمس ERSPAN ل نم instead ي عي بط حات فم ال ع



تەجە و. يەلحەم ەمس نەتەماعد نەب ەحسفال ل مەتسەي پە ب ا لى پە ا ن م رورم ەكە ح monitor لاصتائەن ب UCS ل لى طەبەري ئەنەي م ل لى رورم ەكە ح نەتەماعد نەب ەحسفال ن م ەيەل (Fi) نەي نەب.

1. مەداخەل لىلە UCS ل خاد sniffer ەدا مەداخەت سەب يە رەاظالل زەجەل لى غەشەت مەي.

6500 switch ل و ح م ل لىلە نەي و ك تەل وە اذە:

```
CAT6K-01(config)#monitor session 1 source interface gigabitEthernet 1/1, gigabitEthernet 1/2
CAT6K-01(config)#monitor session 1 destination interface gigabitEthernet 1/3
```

نەل. gig1/3 رەي دەي نأ لىلە تەرك نوكەي فوس gig1/2 و gig1/1 ئەنەي م لىلە قەدەتەي رورم ەكە ل ك UCS Fi ل فورەم مەزەلە اذەل ەجەول و رەص م ل MAC نەي و نەك تە.

يُدأحل ثبلا مزح طاقسإب يلإملا لولوملا موقلي، UCS تنرثيإل يفرطلا فيضملا عضو في هذه ةفورملا ريغ.

ب لصتملا ذفنملا يلع ردملا MAC ناوع يلع fi فرعتي، UCS تنرثيإل ليوتح عضو في: ثدحي ثأحلل لسلسلا اذه. مداوخل إل مداخل نم مزحل ضيفي مٲ (ETH1/1) 6500

1. يصخشلا رتويبمكلا نيب طقف لقتنت رورملا ةكرح نأ ركذت، مهفلا ةلوهس نامضل A و Gig1/1 تاهأول يلع (MAC bbbb.bbb.bbb ناوع عم) PC B و (MAC aaa.aaa.aaa ناوع عم) Gig1/2
2. UCS Fi ETH1/1 يلع رهظي اذهو PC B إل PC A نم يلوألا ةمزحل.
3. ETH1/1 يلع MAC aaa.aaaa.aaa ناوع FI ملعتي.
4. لاي فءانيم لك إل طبرلا ضيفي و mac-address bbbb.bbb.bbbb ةيإل fi ل فرعي ال VLAN هسفن
5. طبر اذه تيأر اضيأ، VLAN هسفن لاي في، sniffer VM ل.
6. pc a إل pc b نم ةيلاللا ةمزحل.
7. ETH1/1 في MAC bbbb.bbb.bbbb ناوع ملعت مٲي، ETH1/1 إل اذه لصي امذنع.
8. mac-address aaa.aaa.aaa ل طبرلا نم ةيإل.
9. مالتسا مٲ دقو ETH1/1 يلع MAC aaa.aaa.aaa ناوع ملعي امك ةمزحل هذه في ل طقسي. هسفن ETH1/1 يلع ةمزحل
10. MAC ناوع وأ MAC aaa.aaa.aaa ناوع ل ةجوملا ام، ةيلاللا مزحل طاقسإ مٲي. هسفن ببسلل bbbb.bbb.bbb

ةحصللا نم ققحتلا

.نيوكتلا اذه ةحص نم ققحتلل ءارجا آيلا ح دجوي ال.

اهحالصإو ءاطأال فاشكتسا

.نيوكتلا اذهل اهحالصإو ءاطأال فاشكتسال ةدحم تامولعم آيلا ح رفوتت ال.

ةلص تاذا تامولعم

- [ةيرهظ ذفانم ةعومجم وأ يرهاظ لولم يلع ةطلتخملا عضولا نيوكت](#)
- [6500 ةزافح ةداملا يلع ERSPAN و RSPAN، نيتماعد نيب ةحس ف](#)
- [قأأا حوتفم ردم عم رورم ةكرح Decapsulation ERSPAN](#)
- [Cisco Systems - تادنتس ملأو يئقتلا معدلا](#)

ةمچرتل هذه لوج

ةللأل تاي نقتل نم ةومچم مادختساب دن تسمل اذہ Cisco تچرت
ملاعلاء انءمچي فني مدختسمل معدى وتحم مي دقتل ةيرشبل او
امك ةقيقد نوك تنل ةللأل ةمچرت لصف أن ةظحال مچري. ةصاغل مهتبل ب
Cisco يلخت. فرتحم مچرت مامدقي يتل ةيفارتحال ةمچرتل عم لالحل وه
ىلإ أمئاد ةوچرلاب ي صؤت وتامچرتل هذه ةقد نع اهتيلوئسم Cisco
Systems (رفوتم طبارل) ي لصلأل يزي لچنل دن تسمل