

اهحال صاوا لاصتالا رابتخا عااطخا فاشكتسا LOM مادختسا دنع CIMC و ND ةرادا نيب كترتشملا

تايوت حمللا

[ةمدقملا](#)

[ةيساسا تامولعم](#)

[؟كترتشملا LOM وه ام](#)

[CIMC نم \(NIC\) ةكبشلا هجاو ةقابط راركت عضو](#)

[ND OS طبر عضو](#)

[منحللا لاسرا تايكولسو ةيلخادلا ةينبلا](#)

[لاصتالا رابتخا لكاشم طامنا](#)

ةمدقملا

ةكترتشملا LAN ةكبش مادختسا دنع ثدحت يتلا لاصتالا رابتخا لكاشم دنتسملا اذه فصوي (LOM) مالا ةحوللا ىلع

ةيساسا تامولعم

نكمي ال شيح (ND) Nexus تامولعم ةحولل ةركبملا رشنلا تايلمع يف ةفورعم لكاشم كانه ةدقعل س فن نم ND لىغشتلا ماظنو Cisco نم (CIMC) ةلمكتملا ةرادالا يف مكحتلا ةدحول ضعبلا اهضعب ل لاصتالا رابتخا

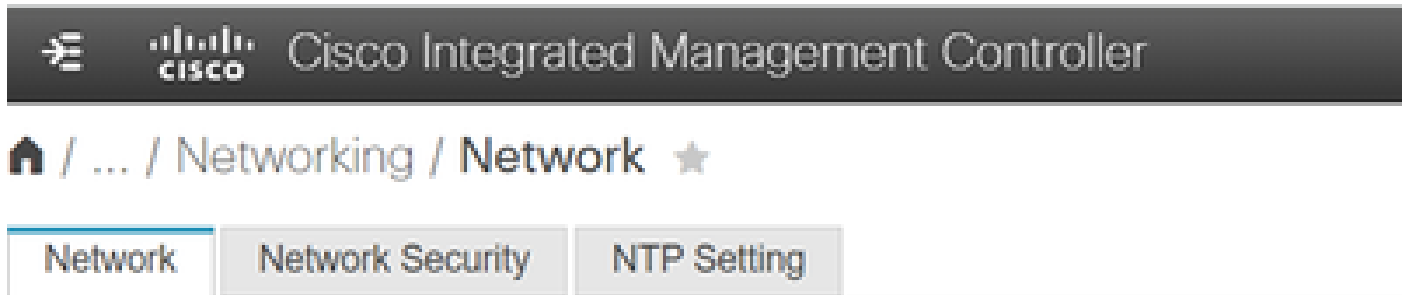
ماظن - CIMC لاصتالا ةيبيطلا تانايبلا رشنب ةقلعتم تابلطتم دجوت ال هنأ رابتعاب دنع عجرمك اهميدقت متي ةلاقملا هذه يف ةدراولا فاصوالا نإف، ةدقعل س فن ىلع لىغشتلا ل لاصتالا كولسب ةقلعتملا تالكشملا ل

؟كترتشملا LOM وه ام

شيح ND ل ركبملا رشنلا يف ةنيعم ةلكشم هجاوم كنكمي، ةكترتشملا LOM مادختسا دنع كانه ناكو، ضعبلا مهضعب ل لاصتالا رابتخا ةدقعل س فن نم ND OS و CIMC ل نكمي ال ل لاصتالا رابتخا ةلكشم نم ةنيعم طامنا



نكمي. طشنل/طشنل عضو او يطايتحال/طشنل عضو لى عة كرتشمال LOM يوتحت
 Admin > Networking > Network م كحتللة دحوب ة صاخلا (GUI) ةي موسرلا مدختسماللة هجاو لى ع هريغت
 ذفنمو طشنللة ذفنملا نم لك ملتسي نأ نكمي. مسق - (CIMC) دعب نع لوصولاي في (NIC Properties section) > (tab)
 مزحلال لاسرا طشنللة ذفنم لى ع نكمي نكلو، مزحلال دادعتساللا.



▼ NIC Properties:

NIC Mode: Shared LOM

NIC Redundancy: active-standby

MAC Address: active-active
 active-standby

CIMC نم (NIC) ةكبشلاللة هجاو لى ع قاطب راركت عضو

CIMC ذفنم لى ع نم طقف مزحلال لاسرا متي هنأ ركذت. انه CIMC#1 و CIMC#2 ك مهتيمستب مق. ناي لى ع CIMC اذفنم كانه

لكل نكمي، طشنل/طشنل كرتشم لعضولا، كذعمو. يطايتحال/طشنل كرتشم ل LOM عضو مادختسا دنع طشنل اهلابلقتساومزلالاسراةيلخال CIMC ذفانم ن.

ARP، ل ذفانم لنيب ايروود بوانتي (ICMP) تنرتنال في مكحتال لئاسر لوكوتورب نم لسرمل دلانيم نأ طحول دقو لمح ةنزاومل لثامم كولسلا اذه. لسرملابل صخال IP/MAC ناوع يلع اذه دمتعي. دحاو ذفنم لالخنم طقف دلالاسرا نكمي ذفنم لاق.

طشنل/طشنل لعضولا في CIMC Shared-LOM عم C0 ب صخال MAC ناوع يهتني، صصخم ل CIMC عضو في، ةلحال هذه في c2 ب CIMC#2 يهتني و c1 ب CIMC#1 ب صخال MAC ناوع يهتني.

(CIMC): ةيساسال ةحولل اقراد في مكحتال ةدحو تايكولسل ةيس يئرل طاقنل

• طشن دحاو CIMC ذفنم لالخنم ل ARP در لاسرا نكمي ال

• نيطنل CIMC يذفنم نيبي يروود لكشب ICMP در ليدبت نكمي

ND OS طبر عرضو

دوجو نم مغلرلا يلع. ةرادا ذفانمك Nexus Dashboard لئغشت ماظن مادختساب ETH1-1 و ETH1-2 نم نايعف ناذفنم انيدل يلع. دادعتسا/طشن لعضوك طقف نالعمي امهنا ال، ND، لئغشتال ماظن يوتسم يلع، Mgmt0 و Mgmt1، اضيأ نيذفنم ذفنم لال ةمزلال تلصوا اذا. اهلابلقتسا و أمزلال لاسرا لئغشتال ماظن دادعتسا ذفنم نكمي ال، CIMC لمح ذفنم س ك تصحفي عطتسي نحن. C6 ب ةرادال ذفانم ب صخال MAC ناوع يهتني. اهنم صلختال متيس، يطايتحال لئغشتال ماظن رماقيرط نع انيم طشن ل

<#root>

root@pND1:~#

cat /proc/net/bonding/bond1

<<<

Ethernet Channel Bonding Driver: version 5.15.68.5

Bonding Mode: fault-tolerance (active-backup)

Primary Slave: None

Currently Active Slave: mgmt1

<<<

MII Status: up

MII Polling Interval (ms): 60

Up Delay (ms): 0

Down Delay (ms): 0

Peer Notification Delay (ms): 0

Slave Interface: mgmt1

MII Status: up

Speed: 1000 Mbps

Duplex: full

Link Failure Count: 1

Permanent HW addr: ec:01:d5:70:0d:c7

Slave queue ID: 0

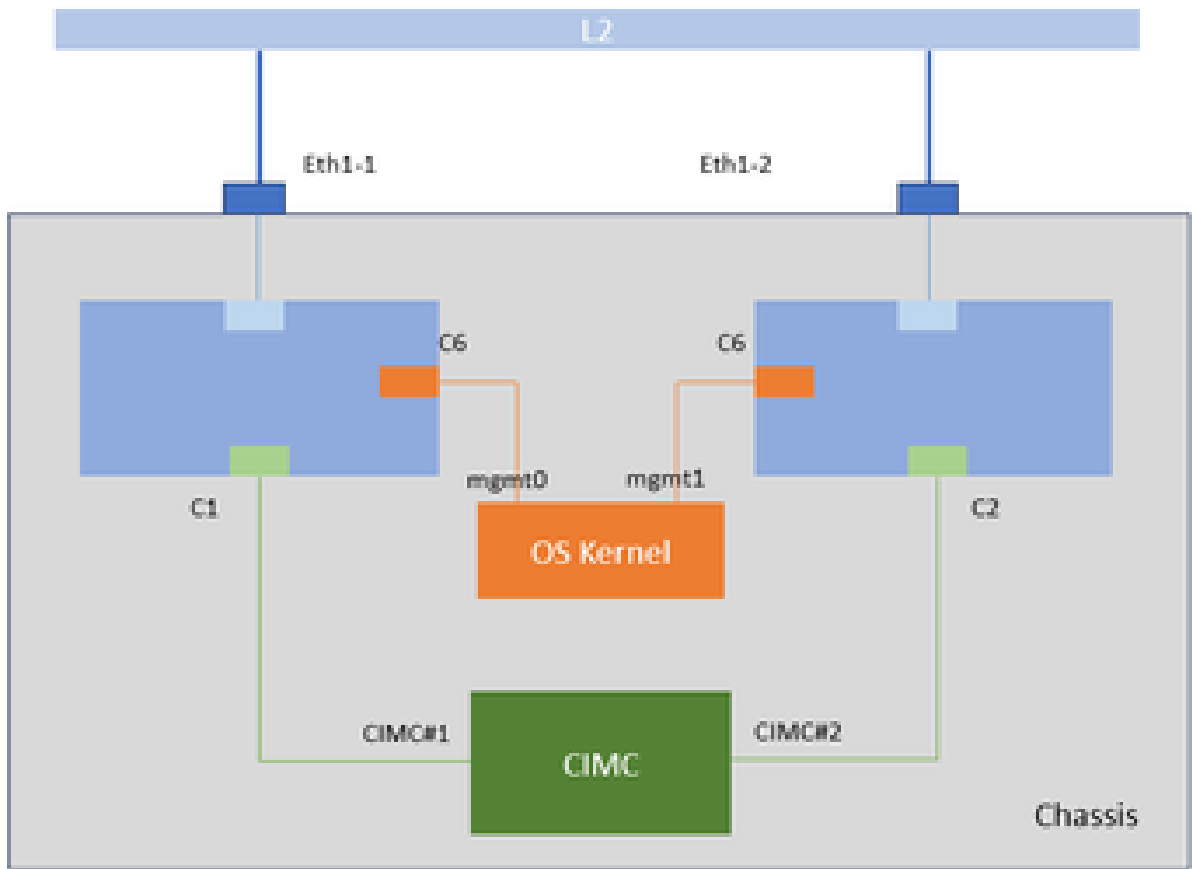
Slave Interface: mgmt0

MII Status: up

Speed: 1000 Mbps
Duplex: full
Link Failure Count: 0
Permanent HW addr: ec:01:d5:70:0d:c6
Slave queue ID: 0

مزحل لاسرر تايكولسو ةيخادلا ةينبلا

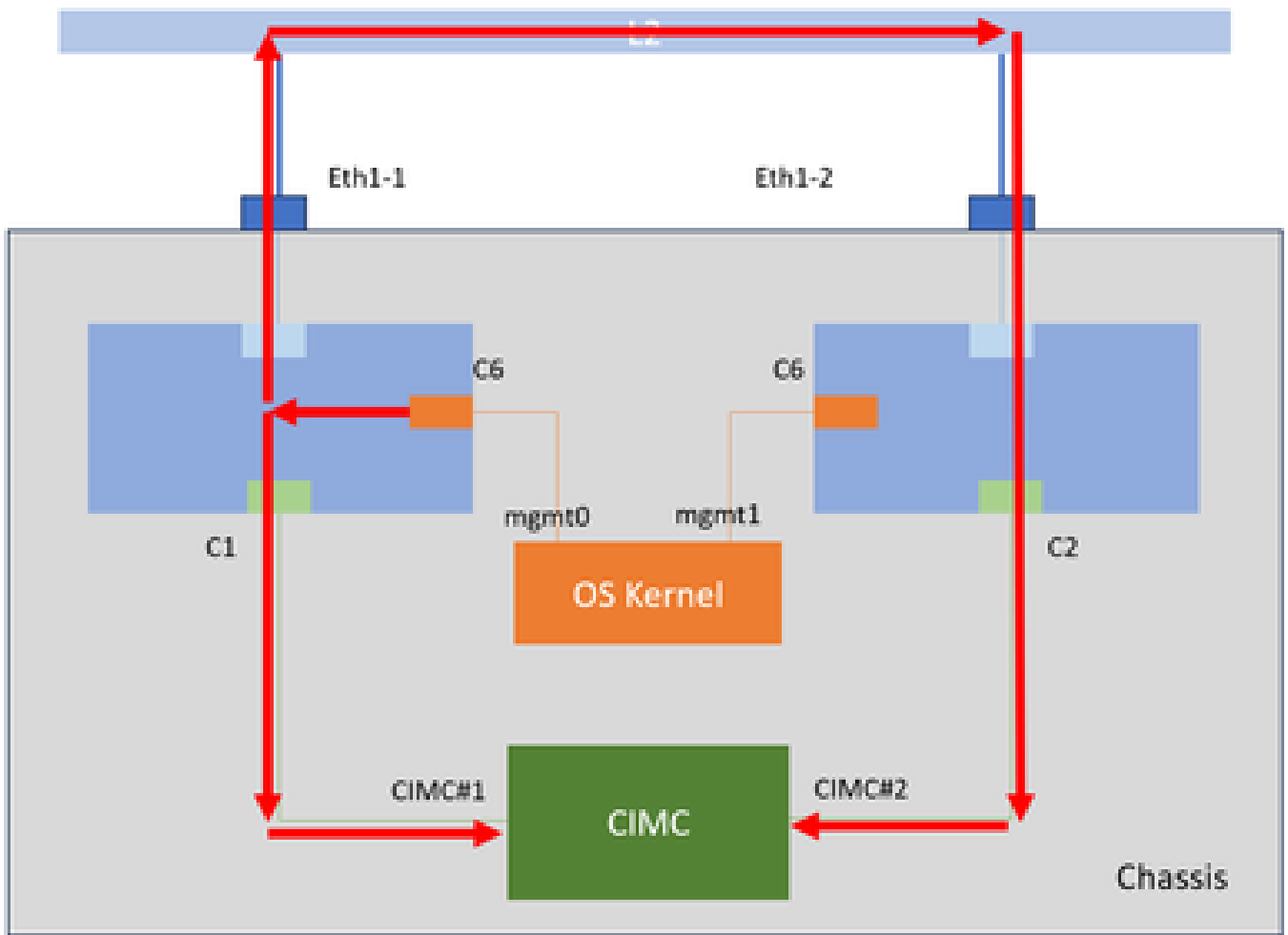
يملعمل انرابخ | ل اذانتسا ةحضوم، CIMC ذفانمو ND OS ذفانم كلذ ي امب ASIC ل ةيخادلا ةينبلا ي اميف



مزحل لاسرر تايكولسو:

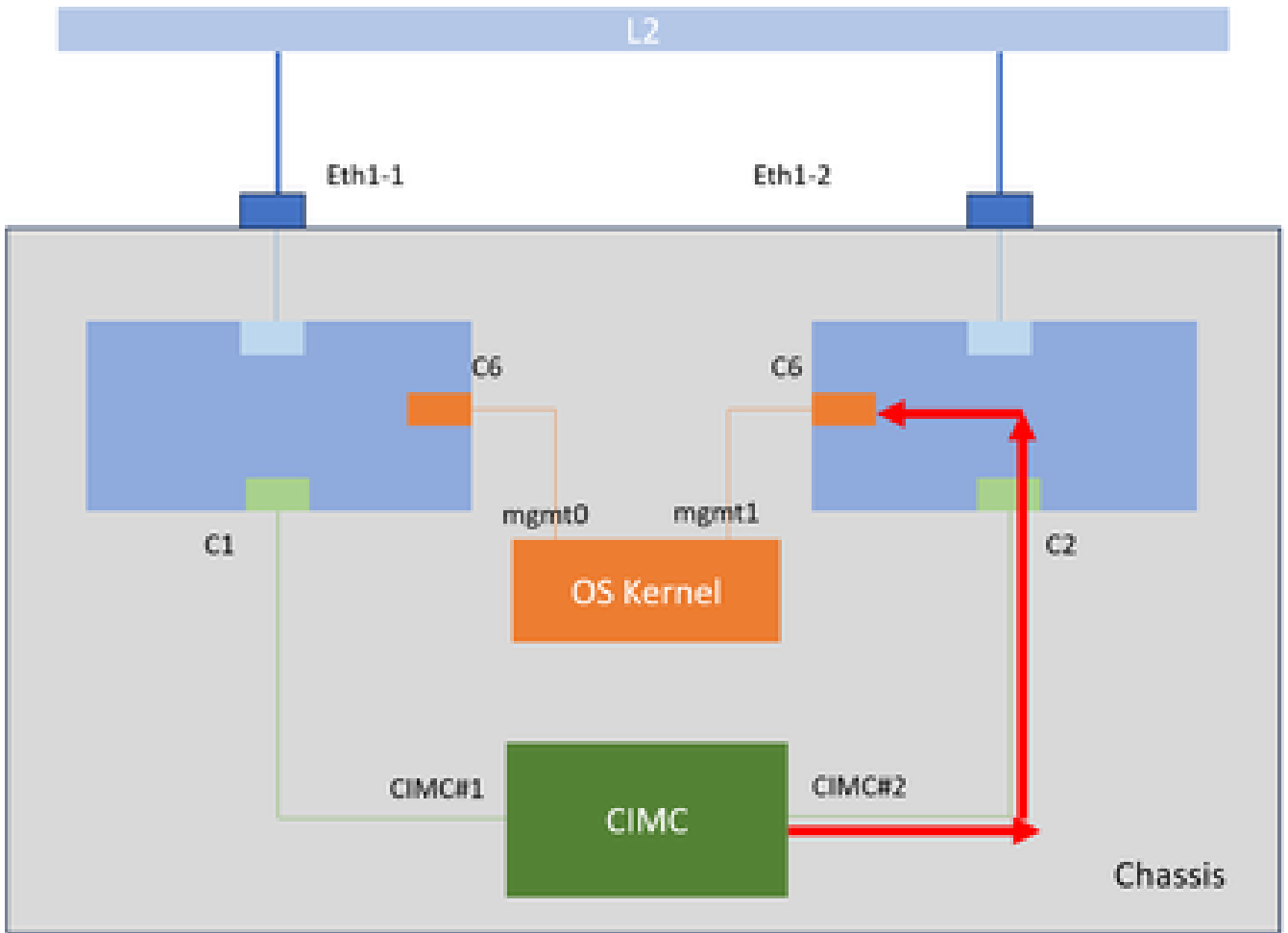
CIMC ل نييخادلا نيذفنملا الك ل اذادلا نم لسرررر ثبلا لصي .

م تي اضي او، CIMC#1 ل يخادلا راسرررر ل الخ نم mgmt0 نم لسرررر (ثبلا) ARP ب ل ط لاسرررر م تي، ل ا ث م ل ل بس ل ع CIMC#2 ل ل L2 ل الخ نم ه لاسرررر

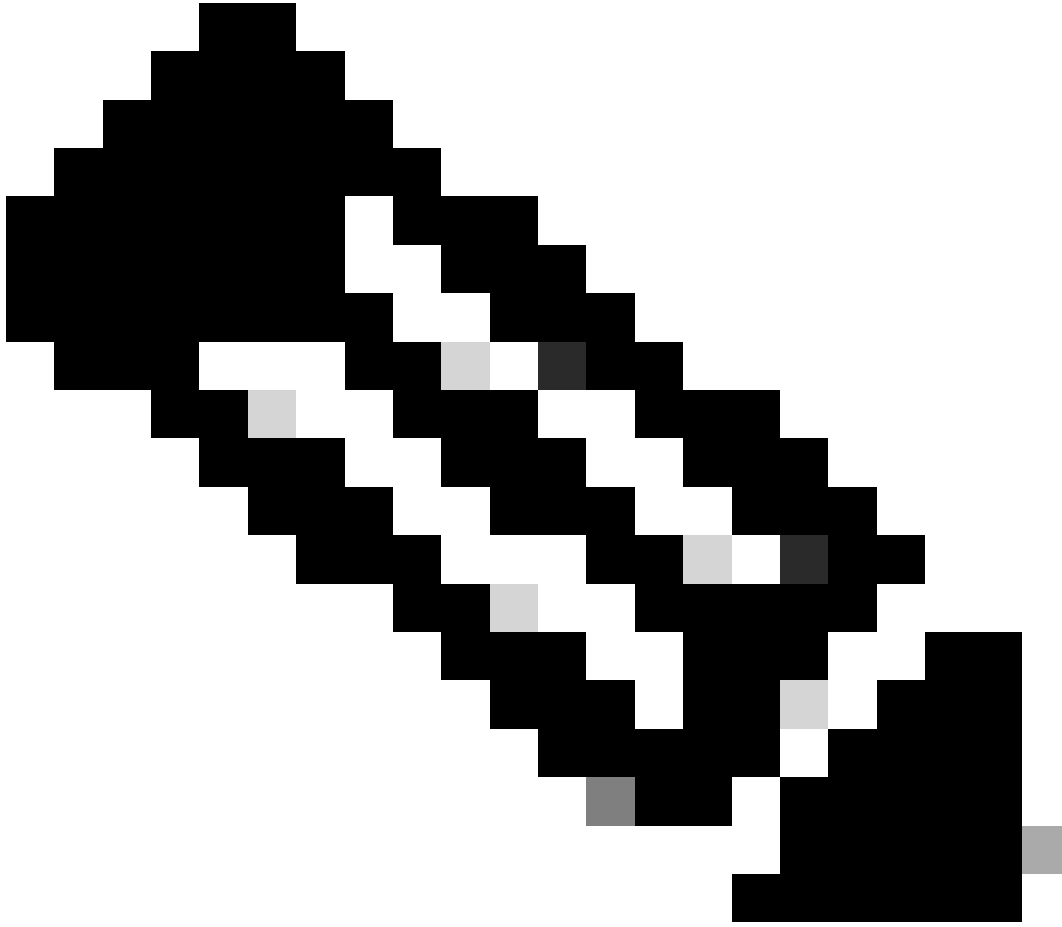


يُخاددا راسملا لخاد طقف CIMC وأ قرادالا نم يداحألا شبللا لاسرا نكمي.

اذفنم mgmt1 ناك اذا يتح، قرادالا ل CIMC#2 نم هلاسرا مت يذلا (يداحألا شبللا) ARP در لاسرا متي، لاثملا لابس لىع اطاشن.



لاصتالو رابتخا لكاشم طامناً



ETH1-1 نېي لىغىلى نېي زىنمىلا كىك طېرل قېسىمىلا طارشىلا ساسا ئىلە مسقىلا اذە يى دراۋىلا كولىسىلا موقىي: نىظىحالم
طوق ف دىخاۋىلا طابىترا طېر مەت اذىلا لىصتاللا رابىتخا ئىلە كىشىمە ئۆر نىكىمىي ال. اعم ETH1-2 و

دادىغىسى/ئىشەن: كىرىشىمىلا LOM غىزۋ 1.

ذىنمىلا سىفنىمە طاشىن CIMC و طاشىن ND OS . 1-1

س.أب ال

فىلتىخىمە ئانىم نونوكىي طاشىن CIMC و طاشىن ND OS . 1-2

لىصتاللا رابىتخا لىش ف يى بېسىتىي يىذلاۋ mgmt، دادىغىسىلا زىنمىلا ئىلە ARP درىقىلت مەتې. چىن غىنېب

طشن/طشن: كرتشم ل LOM عضو 2.

ءانيم هسفن ءانيم باوج CIMC ARP و طشن ND OS . 2-1

ي.رود لكش ب لاصتالا رابتخ| لشفو لاصتالا رابتخ| حاجن ةيؤر نكم يو.

فلتخم ءانيم باوج CIMC ARP و طشن ND OS . 2-2

ل.لاصتالا رابتخ| لشف يف ببستي يذلاو mgmt، دادعتسالال ذفنم يلع ARP در يقلت متي .جن غنيب

:ليصافتلا يلعل لوصحلل ويديفلا اذه يل اعجرا

ةمچرتل هذه ل و ح

ةلأل تاي نقتل ن م ة و مچ م ادخت ساب دن تسمل اذ ه Cisco ت مچرت
ملاعلاء ان ا عي مچ ي ف ن ي م دخت سمل ل معد ي و تح م مي دقت ل ة ي رش ب ل و
امك ة ق ي قد ن و ك ت ن ل ة ي ل ة مچرت ل ض ف ا ن ا ة ظ حال م ي ج ر ي . ة ص ا خ ل م ه ت غ ل ب
Cisco ي ل خ ت . ف ر ت ح م مچرت م ا ه م د ق ي ي ت ل ا ة ي ف ا ر ت ح ا ل ا ة مچرت ل ا ع م ل ا ح ل ا و ه
ي ل ا م ا د ع و ج ر ل ا ب ي ص و ت و ت ا مچرت ل ا ه ذ ه ة ق د ن ع ا ه ت ي ل و ئ س م Cisco
Systems (رف و ت م ط بار ل ا) ي ل ص ا ل ا ي ز ي ل ج ن ا ل ا دن تسمل ا