

TACACS+ مآدخت ساب PPP لاصتا در نيوكت

المحتويات

- [المقدمة](#)
- [المتطلبات الأساسية](#)
- [المتطلبات](#)
- [المكونات المستخدمة](#)
- [الاصطلاحات](#)
- [التكوين](#)
- [الرسم التخطيطي للشبكة](#)
- [رد اتصال PPP برقم محدد من قبل الخادم](#)
- [رد اتصال PPP برقم محدد من قبل المستخدم](#)
- [تكوينات الموجه](#)
- [التحقق من الصحة](#)
- [استكشاف الأخطاء واصلاحها](#)
- [أوامر استكشاف الأخطاء واصلاحها](#)
- [إخراج تصحيح الأخطاء للعينة](#)
- [معلومات ذات صلة](#)

المقدمة

يوضح هذا المستند أمثلة التكوين الخاصة بالموجه وخادم AAA لإجراء إعادة الاتصال بروتوكول الاتصال من نقطة إلى نقطة (PPP) باستخدام TACACS+. تم تضمين مثالين يستخدمان رقم الاستدعاء المحدد بواسطة خادم AAA أو عميل Windows 2000.

- قم بإجراء إختبار أولي باستخدام المصادقة المحلية والعودة إلى حالة الاستدعاء (قم بإزالة الأمر **AAA new-model**). إذا لم يعمل الاستدعاء مع المصادقة المحلية، فإنه لا يعمل مع TACACS+. ارجع إلى [تكوين رد اتصال MS بين موجه وجهاز كمبيوتر Windows](#) كمثال على كيفية إستخدام المصادقة المحلية.
 - إجراء المزيد من إختبار مصادقة PPP باستخدام TACACS+ دون رد الاتصال. إذا فشل المستخدمون في المصادقة و/أو التحويل دون رد الاتصال، فإن المصادقة والتفويض لا يعملان مع رد الاتصال.
 - وبمجرد إجراء مصادقة محلية للاستدعاء ومصادقة PPP باستخدام عمل TACACS+، قم بإضافة المعلومات من المستخدم المحلي على الموجه (مثل رد الاتصال بسلسلة الطلب) إلى ملف تعريف المستخدم على الخادم.
- ملاحظة: العميل في هذه الاختبارات هو عميل DUN، Windows 2000 Professional Client، الذي تم إعداده كالمعتاد لاتصال PPP، مع إعداد رد الاتصال ل Microsoft على أنه "إسألني أثناء الطلب عندما يعرض الخادم." يتم دعم رد اتصال Microsoft في الإصدار T.11.3.2 من البرنامج Cisco IOS® والإصدارات الأحدث.

المتطلبات الأساسية

المتطلبات

لا توجد متطلبات خاصة لهذا المستند.

المكونات المستخدمة

تستند المعلومات الواردة في هذا المستند إلى إصدارات البرامج والمكونات المادية التالية:

- برنامج IOS الإصدار AA(7)12.1 من Cisco
 - (Cisco Secure ACS UNIX 2.3(2)
 - مصدر المحتوى الإضافي الآمن من Cisco لنظام التشغيل Windows 3.3
 - (برنامج TACACS FreeWare Daemon 4.0(3)
- تم إنشاء المعلومات الواردة في هذا المستند من الأجهزة الموجودة في بيئة معملية خاصة. بدأت جميع الأجهزة المستخدمة في هذا المستند بتكوين ممسوح (افتراضي). إذا كانت شبكتك مباشرة، فتأكد من فهمك للتأثير المحتمل لأي أمر.

الاصطلاحات

للحصول على مزيد من المعلومات حول اصطلاحات المستندات، ارجع إلى [اصطلاحات تلميحات Cisco التقنية](#).

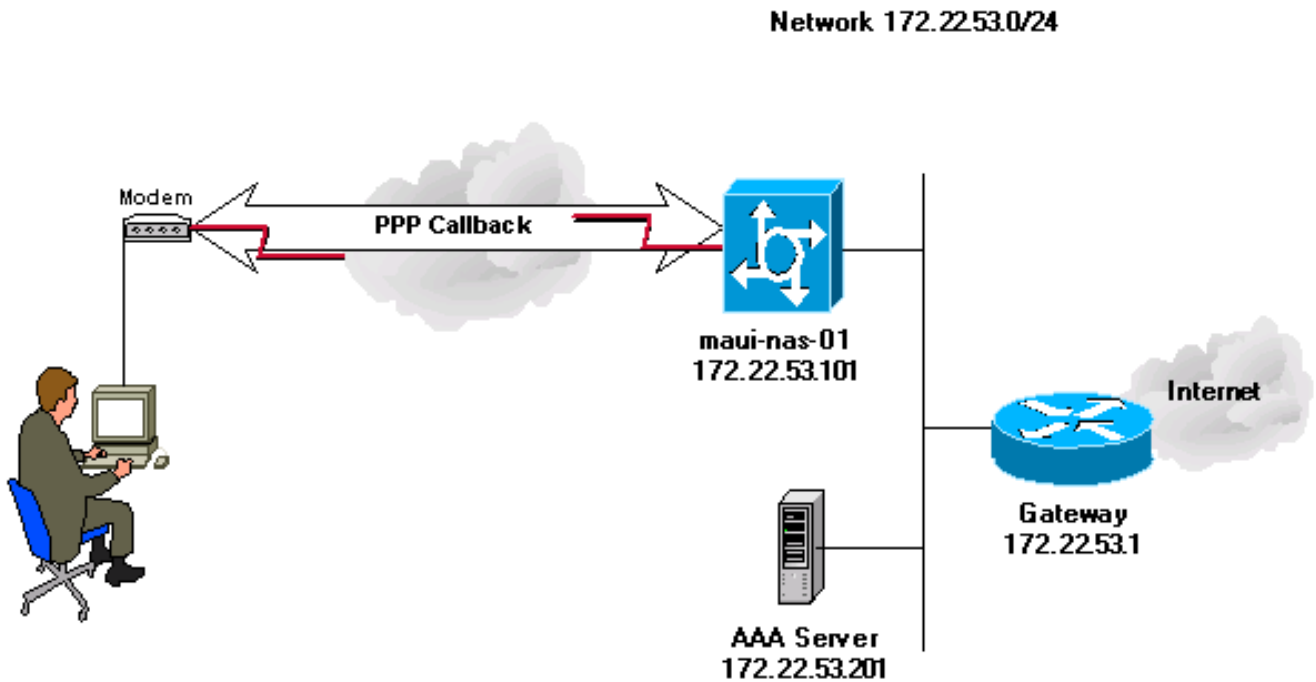
التكوين

في هذا القسم، تُقدّم لك معلومات تكوين الميزات الموضحة في هذا المستند.

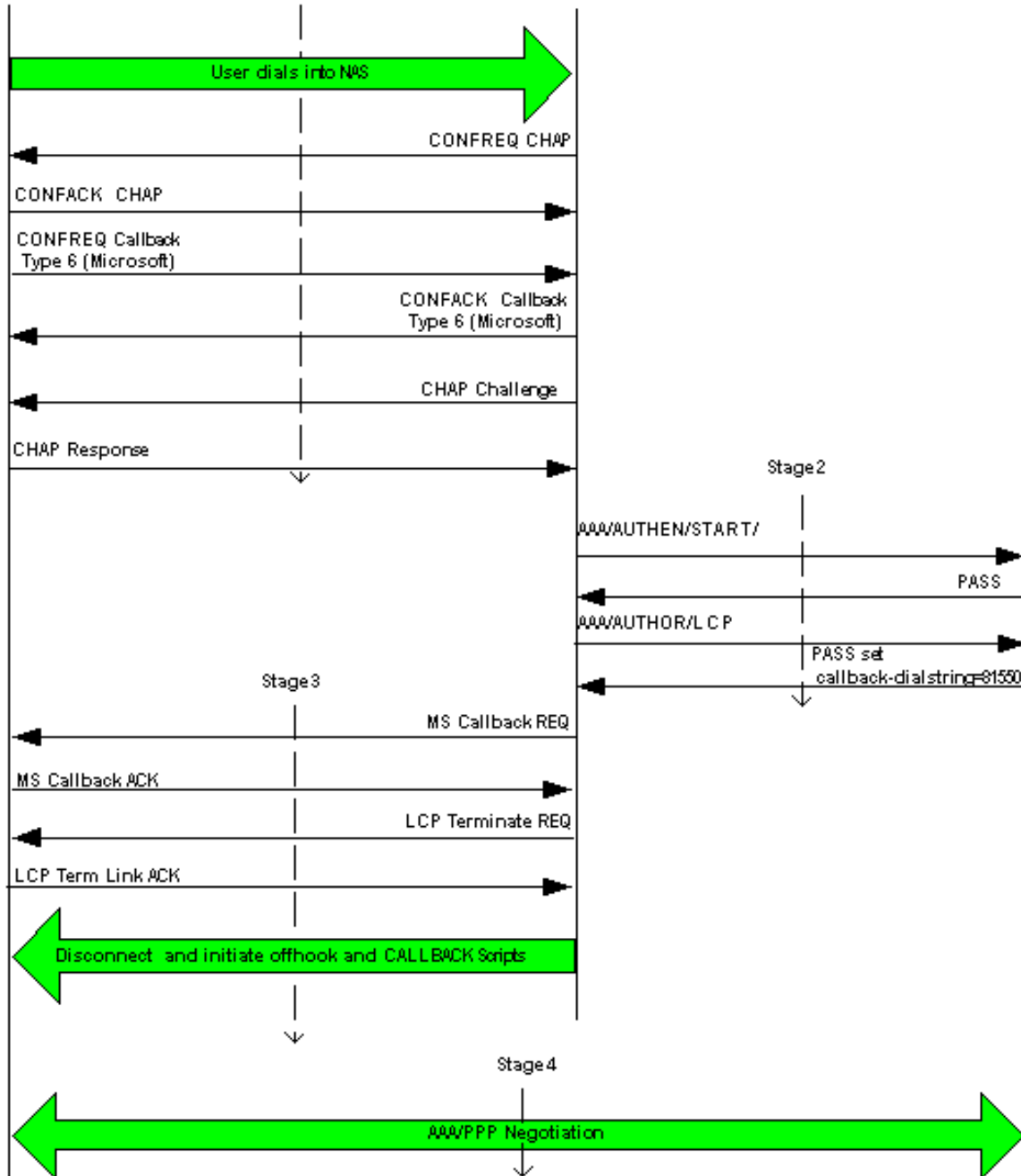
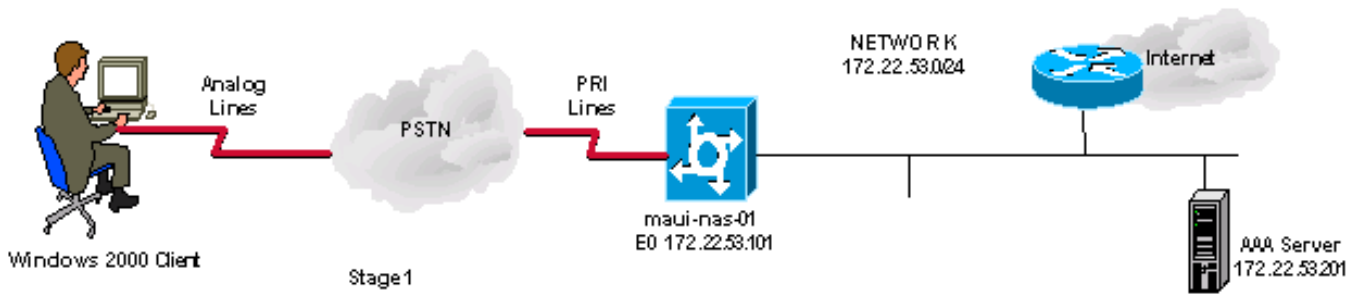
ملاحظة: للعثور على معلومات إضافية حول الأوامر المستخدمة في هذا المستند، استخدم [أداة بحث الأوامر \(للعملاء المسجلين فقط\)](#).

الرسم التخطيطي للشبكة

يستخدم هذا المستند إعداد الشبكة الموضح في هذا الرسم التخطيطي.



[رد اتصال PPP برقم محدد من قبل الخادم](#)



تكوينات الموجه

| NAS تكوين |
|---|
| AS5200 |
| maui-nas-01# show run ...Building configuration |
| Current configuration : 2882 bytes |

```

!
version 12.1
no service pad
service tcp-keepalives-in
service timestamps debug datetime msec localtime show-
timezone
service timestamps log datetime msec localtime show-
timezone
service password-encryption
!
hostname maui-nas-01
!
logging buffered 4096 debugging
no logging console guaranteed
no logging console
Basic AAA configuration using TACACS+ as the ---!
primary method, !--- local if the ERROR is received
during negotiation. !--- Disable AAA authentication and
authorization on console port.
aaa new-model
aaa authentication login default group tacacs+ local aaa
aaa authentication login NO_AUTHEN none
aaa authentication ppp default if-needed group tacacs+ local aaa
aaa authorization exec default group tacacs+ local aaa
aaa authorization exec NO_AUTHOR none
aaa authorization network default group tacacs+ local enable secret
<snipped>
! username admin password <snipped> spe 1/0
1/23 firmware location feature_card_flash spe 2/0 2/4
! resource-pool disable
! clock timezone CST -6
clock summer-time CST recurring
modem recovery action none
ip subnet-zero
no ip source-route
no ip finger
no ip domain-lookup
ip name-server 172.22.53.210
! no ip bootp
server isdn switch-type primary-ni
! !--- Chat scripts
"offhook" and "CALLBACK" !--- used intuitively to go
offhook and callback clients.
chat-script CALLBACK ABORT
ERROR ABORT BUSY "" "AT" OK "ATDT \T" TIMEOUT 30 CONNECT
\c chat-script offhook "" "ATH1" OK \c
! controller T1 0
framing esf
clock source line primary
linecode b8zs
pri-group timeslots 1-24
! interface Ethernet0 ip address
172.22.53.101 255.255.255.0
no ip route-cache
no ip mroute-cache
no cdp enable
! interface Serial0:23 no ip
address encapsulation ppp
no ip route-cache
isdn switch-type primary-ni
isdn incoming-voice modem
isdn bchan-number-order ascending
no cdp enable
! interface Group-Async1 ip unnumbered Ethernet0
encapsulation ppp
no ip route-cache
ip tcp header-compression passive
no ip mroute-cache
async mode interactive
peer default ip address pool IP_POOL
no cdp enable
! !--- Allows "group-async 1" to accept PPP callback requests from clients.
!--- Use Challenge Authentication Protocol (CHAP) for authentication !--- on incoming calls.
ppp callback
accept ppp authentication chap callin
group-range 1 48
! ip local pool IP_POOL 172.22.53.141 172.22.53.148
ip default-gateway 172.22.53.1
no ip http server
ip classless
ip route 0.0.0.0 0.0.0.0 172.22.53.1
! no cdp
run tacacs-server host 172.22.53.201 key <snipped>
! line con 0 authorization exec NO_AUTHOR
login authentication NO_AUTHEN
transport input none
line 1 48
! !--- Specifies chat scripts used during callback to clients.
script modem-off-hook offhook
script callback CALLBACK
modem InOut
transport preferred none
transport input all
transport output none
autoselect during-login
autoselect ppp
callback forced-wait 5
line aux 0
line vty 0 4
! ntp server 172.22.53.1 end

```

التحقق من الصحة

لا يوجد حاليًا إجراء للتحقق من صحة هذا التكوين.

استكشاف الأخطاء وإصلاحها

يوفر هذا القسم معلومات يمكنك استخدامها لاستكشاف أخطاء التكوين وإصلاحها.

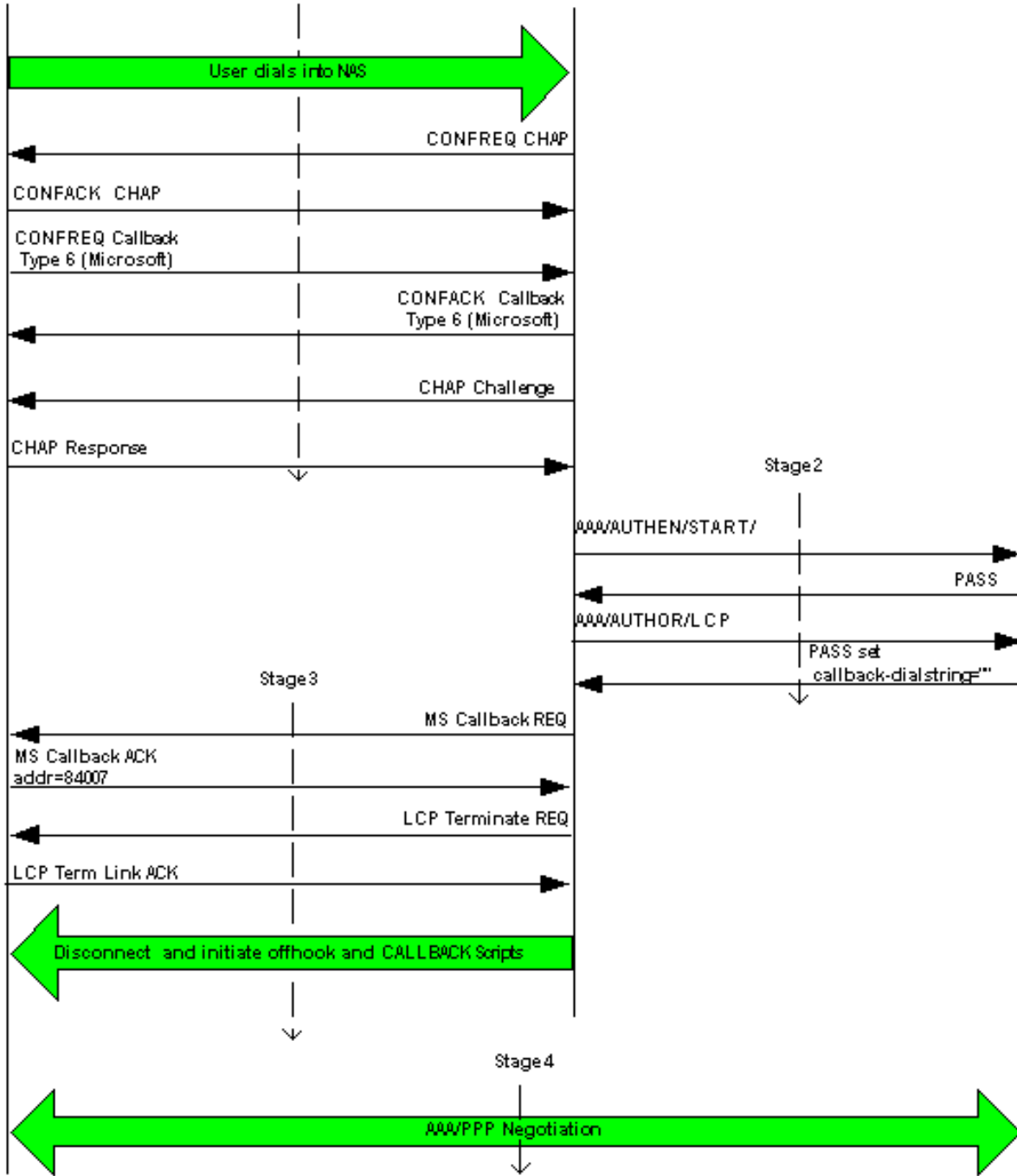
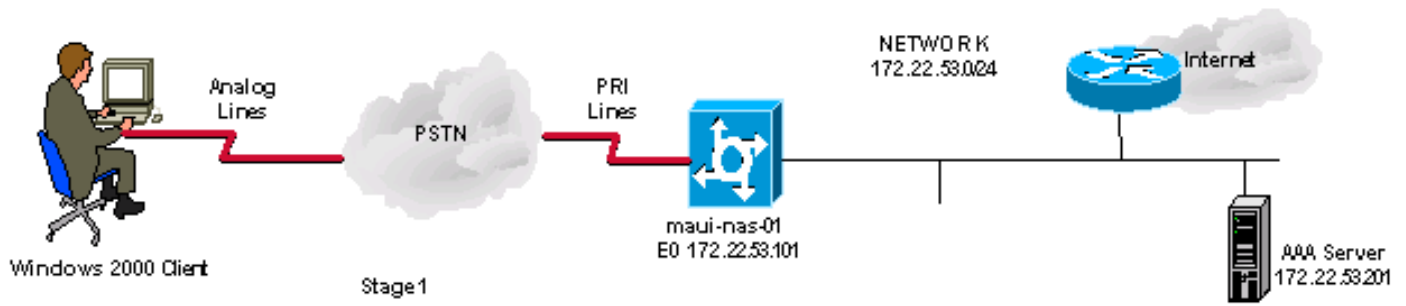
أوامر استكشاف الأخطاء وإصلاحها

ملاحظة: قبل إصدار أوامر تصحيح الأخطاء، راجع [المعلومات المهمة في أوامر تصحيح الأخطاء](#).

- **debug aaa authentication**—يعرض معلومات حول مصادقة AAA.
- **تصحيح الأخطاء بتحويل المصادقة والتفويض والمحاسبة (AAA)**—يعرض معلومات حول تفويض المصادقة والتفويض والمحاسبة (AAA).
- **debug callback**— يعرض أحداث رد الاتصال عندما يستخدم الموجه مودم ونص دردشة للاتصال مرة أخرى على خط طرفي.
- **debug chat**—يعرض الأحرف المرسله بين خادم الوصول إلى الشبكة (NAS) وجهاز الكمبيوتر الشخصي. برنامج المحادثة هي مجموعة من أزواج سلاسل الرسائل المتوقعة التي تحدد عملية صافحة الأيدي بين أجهزة أجهزة اتصالات الطرفية (DTE-DTE) أو (DTE-Data).
- **debug modem**—يعرض نشاط خط المودم على خادم الوصول.
- **debug ppp negotiation**—يعرض حزم PPP المرسله أثناء بدء تشغيل PPP، حيث يتم التفاوض حول خيارات PPP.
- **debug ppp authentication**—يعرض رسائل بروتوكول المصادقة، بما في ذلك عمليات تبادل الحزم لبروتوكول المصادقة المتخذ في التحدي (CHAP) وعمليات تبادل بروتوكول مصادقة كلمة المرور (PAP).
- **+debug tacacs**—يعرض معلومات تصحيح الأخطاء التفصيلية المرتبطة ب TACACS+.

إخراج تصحيح الأخطاء للعينة

تطابق المراحل الفردية في هذا المخطط إخراج **تصحيح الأخطاء** الفعلي الذي يتم عرضه بعد هذا المخطط. لاحظ أن بعض المخرجات قد تم تضمينها في سطرين بسبب اعتبارات المسافات.



المرحلة الأولى

```
maui-nas-01#debug aaa authentication
maui-nas-01#debug aaa authorization
```

```
maui-nas-01#show debug
:General OS
```

AAA Authentication debugging is on

AAA Authorization debugging is on
AAA negotiation begins, aborted because PPP is autoselected. Aug 1 09:23:53.320 CST: AAA: ---!
parse name=tty6 idb type=10 tty=6 Aug 1 09:23:53.320 CST: AAA: name=tty6 flags=0x11 type=4
shelf=0 slot=0 adapter=0 port=6 channel=0 Aug 1 09:23:53.324 CST: AAA: parse name=Serial0:4 idb
type=12 tty=-1 Aug 1 09:23:53.328 CST: AAA: name=Serial0:4 flags=0x51 type=1 shelf=0 slot=0
adapter=0 port=0 channel=4 Aug 1 09:23:53.332 CST: AAA/MEMORY: create_user (0x2A0AA0) user=''
ruser='' port='tty6' rem_addr='async/81560' authen_type=ASCII service=LOGIN priv=1 Aug 1
09:23:53.336 CST: AAA/AUTHEN/START (2776623843): port='tty6' list='' action=LOGIN service=LOGIN
Aug 1 09:23:53.340 CST: AAA/AUTHEN/START (2776623843): using "default" list Aug 1 09:23:53.344
CST: AAA/AUTHEN/START (2776623843): Method=tacacs+ (tacacs+) Aug 1 09:23:53.348 CST: TAC+: send
AUTHEN/START packet ver=192 id=2776623843 Aug 1 09:23:53.572 CST: TAC+: ver=192 id=2776623843
received AUTHEN status = GETUSER Aug 1 09:23:53.576 CST: AAA/AUTHEN (2776623843): status =
GETUSER Aug 1 09:23:55.548 CST: AAA/AUTHEN/ABORT: (2776623843) because Autoselected. Aug 1
09:23:55.552 CST: TAC+: send abort reason=Autoselected Aug 1 09:23:55.668 CST: AAA/MEMORY:
free_user (0x2A0AA0) user='' ruser='' port='tty6' rem_addr='async/81560' authen_type=ASCII
service=LOGIN priv=1 Aug 1 09:23:58.124 CST: %LINK-3-UPDOWN: Interface Async6, changed state to
up Aug 1 09:23:58.148 CST: As6 AAA/AUTHOR/FSM: (0): LCP succeeds trivially Aug 1 09:23:58.912
CST: AAA: parse name=Async6 idb type=10 tty=6 Aug 1 09:23:58.916 CST: AAA: name=Async6
flags=0x11 type=4 shelf=0 slot=0 adapter=0 port=6 channel=0 Aug 1 09:23:58.916 CST: AAA: parse
name=Serial0:4 idb type=12 tty=-1 Aug 1 09:23:58.920 CST: AAA: name=Serial0:4 flags=0x51 type=1
shelf=0 slot=0 adapter=0 port=0 channel=4 *!--- AAA Authentication start packet is sent to AAA
server.* Aug 1 09:23:58.924 CST: AAA/MEMORY: create_user (0x2984EC) user='callback_user'ruser=''
port='Async6' rem_addr='async/81560' authen_type=CHAP service=PPP priv=1 Aug 1 09:23:58.932 CST:
AAA/AUTHEN/START (3527356355): port='Async6' list='' action=LOGIN service=PPP Aug 1 09:23:58.936
CST: AAA/AUTHEN/START (3527356355): using "default" list Aug 1 09:23:58.936 CST: AAA/AUTHEN
(3527356355): status = UNKNOWN Aug 1 09:23:58.940 CST: AAA/AUTHEN/START (3527356355):
Method=tacacs+ (tacacs+) *!--- Receive PASS from AAA server.* Aug 1 09:23:58.944 CST: TAC+: send
AUTHEN/START packet ver=193 id=3527356355 Aug 1 09:23:59.172 CST: TAC+: ver=193 id=3527356355
received AUTHEN status = PASS Aug 1 09:23:59.172 CST: AAA/AUTHEN (3527356355): status = PASS *!--
- AAA Authorization request sent to AAA server for LCP.* Aug 1 09:23:59.180 CST: As6
AAA/AUTHOR/LCP: Authorize LCP Aug 1 09:23:59.184 CST: As6 AAA/AUTHOR/LCP (1701401119):
Port='Async6' list='' service=NET Aug 1 09:23:59.188 CST: AAA/AUTHOR/LCP: As6 (1701401119)
user='callback_user' Aug 1 09:23:59.192 CST: As6 AAA/AUTHOR/LCP (1701401119): send AV
service=ppp Aug 1 09:23:59.196 CST: As6 AAA/AUTHOR/LCP (1701401119): send AV protocol=lcp Aug 1
09:23:59.196 CST: As6 AAA/AUTHOR/LCP (1701401119): found list "default" Aug 1 09:23:59.200 CST:
As6 AAA/AUTHOR/LCP (1701401119): Method=tacacs+ (tacacs+) *!--- Receive PASS from AAA server, set
the callback dialstring !--- via the "callback-dialstring" Attribute Value Pair.* Aug 1
09:23:59.204 CST: AAA/AUTHOR/TAC+: (1701401119): user=callback_user Aug 1 09:23:59.208 CST:
AAA/AUTHOR/TAC+: (1701401119): send AV service=ppp Aug 1 09:23:59.212 CST: AAA/AUTHOR/TAC+:
(1701401119): send AV protocol=lcp Aug 1 09:23:59.440 CST: TAC+: (1701401119): received author
response status = PASS_ADD Aug 1 09:23:59.448 CST: As6 AAA/AUTHOR (1701401119): Post
authorization status = PASS_ADD Aug 1 09:23:59.452 CST: As6 AAA/AUTHOR/LCP: Processing AV
service=ppp Aug 1 09:23:59.456 CST: As6 AAA/AUTHOR/LCP: Processing AV protocol=lcp Aug 1
09:23:59.456 CST: As6 AAA/AUTHOR/LCP: Processing AV callback-dialstring=81550

المرحلة الثانية

```
maui-nas-01#debug aaa authentication  
maui-nas-01#debug aaa authorization
```

```
maui-nas-01#show debug  
:General OS
```

```
AAA Authentication debugging is on  
AAA Authorization debugging is on
```

AAA negotiation begins, aborted because PPP is autoselected. Aug 1 09:23:53.320 CST: AAA: ---!
parse name=tty6 idb type=10 tty=6 Aug 1 09:23:53.320 CST: AAA: name=tty6 flags=0x11 type=4
shelf=0 slot=0 adapter=0 port=6 channel=0 Aug 1 09:23:53.324 CST: AAA: parse name=Serial0:4 idb
type=12 tty=-1 Aug 1 09:23:53.328 CST: AAA: name=Serial0:4 flags=0x51 type=1 shelf=0 slot=0
adapter=0 port=0 channel=4 Aug 1 09:23:53.332 CST: AAA/MEMORY: create_user (0x2A0AA0) user=''
ruser='' port='tty6' rem_addr='async/81560' authen_type=ASCII service=LOGIN priv=1 Aug 1
09:23:53.336 CST: AAA/AUTHEN/START (2776623843): port='tty6' list='' action=LOGIN service=LOGIN
Aug 1 09:23:53.340 CST: AAA/AUTHEN/START (2776623843): using "default" list Aug 1 09:23:53.344
CST: AAA/AUTHEN/START (2776623843): Method=tacacs+ (tacacs+) Aug 1 09:23:53.348 CST: TAC+: send

AUTHEN/START packet ver=192 id=2776623843 Aug 1 09:23:53.572 CST: TAC+: ver=192 id=2776623843 received AUTHEN status = GETUSER Aug 1 09:23:53.576 CST: AAA/AUTHEN (2776623843): status = GETUSER Aug 1 09:23:55.548 CST: AAA/AUTHEN/ABORT: (2776623843) because Autoselected. Aug 1 09:23:55.552 CST: TAC+: send abort reason=Autoselected Aug 1 09:23:55.668 CST: AAA/MEMORY: free_user (0x2A0AA0) user='' ruser='' port='tty6' rem_addr='async/81560' authen_type=ASCII service=LOGIN priv=1 Aug 1 09:23:58.124 CST: %LINK-3-UPDOWN: Interface Async6, changed state to up Aug 1 09:23:58.148 CST: As6 AAA/AUTHOR/FSM: (0): LCP succeeds trivially Aug 1 09:23:58.912 CST: AAA: parse name=Async6 idb type=10 tty=6 Aug 1 09:23:58.916 CST: AAA: name=Async6 flags=0x11 type=4 shelf=0 slot=0 adapter=0 port=6 channel=0 Aug 1 09:23:58.916 CST: AAA: parse name=Serial0:4 idb type=12 tty=-1 Aug 1 09:23:58.920 CST: AAA: name=Serial0:4 flags=0x51 type=1 shelf=0 slot=0 adapter=0 port=0 channel=4 *!--- AAA Authentication start packet is sent to AAA server.* Aug 1 09:23:58.924 CST: AAA/MEMORY: create_user (0x2984EC) user='callback_user'ruser='' port='Async6' rem_addr='async/81560' authen_type=CHAP service=PPP priv=1 Aug 1 09:23:58.932 CST: AAA/AUTHEN/START (3527356355): port='Async6' list='' action=LOGIN service=PPP Aug 1 09:23:58.936 CST: AAA/AUTHEN/START (3527356355): using "default" list Aug 1 09:23:58.936 CST: AAA/AUTHEN (3527356355): status = UNKNOWN Aug 1 09:23:58.940 CST: AAA/AUTHEN/START (3527356355): Method=tacacs+ (tacacs+) *!--- Receive PASS from AAA Server.* Aug 1 09:23:58.944 CST: TAC+: send AUTHEN/START packet ver=193 id=3527356355 Aug 1 09:23:59.172 CST: TAC+: ver=193 id=3527356355 received AUTHEN status = PASS Aug 1 09:23:59.172 CST: AAA/AUTHEN (3527356355): status = PASS *!--- - AAA Authorization request sent to AAA server for LCP.* Aug 1 09:23:59.180 CST: As6 AAA/AUTHOR/LCP: Authorize LCP Aug 1 09:23:59.184 CST: As6 AAA/AUTHOR/LCP (1701401119): Port='Async6' list='' service=NET Aug 1 09:23:59.188 CST: AAA/AUTHOR/LCP: As6 (1701401119) user='callback_user' Aug 1 09:23:59.192 CST: As6 AAA/AUTHOR/LCP (1701401119): send AV service=ppp Aug 1 09:23:59.196 CST: As6 AAA/AUTHOR/LCP (1701401119): send AV protocol=lcp Aug 1 09:23:59.196 CST: As6 AAA/AUTHOR/LCP (1701401119): found list "default" Aug 1 09:23:59.200 CST: As6 AAA/AUTHOR/LCP (1701401119): Method=tacacs+ (tacacs+) *!--- Receive PASS from AAA Server, set the callback dialstring !--- via the "callback-dialstring" Attribute Value Pair.* Aug 1 09:23:59.204 CST: AAA/AUTHOR/TAC+: (1701401119): user=callback_user Aug 1 09:23:59.208 CST: AAA/AUTHOR/TAC+: (1701401119): send AV service=ppp Aug 1 09:23:59.212 CST: AAA/AUTHOR/TAC+: (1701401119): send AV protocol=lcp Aug 1 09:23:59.440 CST: TAC+: (1701401119): received author response status = PASS_ADD Aug 1 09:23:59.448 CST: As6 AAA/AUTHOR (1701401119): Post authorization status = PASS_ADD Aug 1 09:23:59.452 CST: As6 AAA/AUTHOR/LCP: Processing AV service=ppp Aug 1 09:23:59.456 CST: As6 AAA/AUTHOR/LCP: Processing AV protocol=lcp Aug 1 09:23:59.456 CST: As6 AAA/AUTHOR/LCP: Processing AV callback-dialstring=81550

المرحلة الثالثة

maui-nas-01#show debug

:General OS

Modem control/process activation debugging is on

:PPP

PPP protocol negotiation debugging is on

:Chat Scripts

Chat scripts activity debugging is on

:Callback

Callback activity debugging is on

Aug 1 09:33:38.862 CST: As7 MCB: User callback_user Callback Number Server 81550 -

Aug 1 09:33:38.870 CST: Async7 PPP: O MCB Request(1) id 1 len 7

Aug 1 09:33:38.874 CST: Async7 MCB: O 1 1 0 7 3 3 0

Aug 1 09:33:38.874 CST: As7 MCB: O Request Id 1 Callback Type Server-Num delay 0

Aug 1 09:33:38.878 CST: As7 PPP: Phase is CBCP

Aug 1 09:33:39.018 CST: Async7 PPP: I MCB Response(2) id 1 len 7

Aug 1 09:33:39.022 CST: Async7 MCB: I 2 1 0 7 3 3 C

Aug 1 09:33:39.026 CST: As7 MCB: Received response

Aug 1 09:33:39.026 CST: As7 MCB: Response CBK-Server-Num 3 3 12

Aug 1 09:33:39.034 CST: Async7 PPP: O MCB Ack(3) id 2 len 7

Aug 1 09:33:39.034 CST: Async7 MCB: O 3 2 0 7 3 3 C

Aug 1 09:33:39.038 CST: As7 MCB: O Ack Id 2 Callback Type Server-Num delay 12

Aug 1 09:33:39.042 CST: As7 MCB: Negotiated MCB with peer

NAS sends LCP Terminate Request from client. Aug 1 09:33:39.182 CST: As7 LCP: I TERMREQ ---!

[Open] id 6 len 16 (0x566260A7003CCD7400000000) *!--- NAS receives Terminate Acknowledge from client.* Aug 1 09:33:39.186 CST: As7 LCP: O TERMAK [Open] id 6 len 4 Aug 1 09:33:39.190 CST: As7 MCB: Peer terminating the link Aug 1 09:33:39.194 CST: As7 MCB: Link terminated by peer, Callback Needed Aug 1 09:33:39.198 CST: As7 MCB: Initiate Callback for callback_user at 81550 using Async Aug 1 09:33:39.202 CST: As7 MCB: Async-callback in progress Aug 1 09:33:39.206 CST: As7 PPP: Phase is TERMINATING *!--- NAS disconnects and initiates offhook and CALLBACK chat scripts.* Aug 1 09:33:39.210 CST: TTY7 Callback PPP process creation Aug 1 09:33:39.218 CST: TTY7 Callback process initiated, user: dialstring 81550 Aug 1 09:33:40.110 CST: %ISDN-6-DISCONNECT: Interface Serial0:5 disconnected from unknown , call lasted 19 seconds Aug 1 09:33:40.294 CST: TTY7: Async Int reset: Dropping DTR Aug 1 09:33:41.210 CST: As7 LCP: TIMEOUT: State TERMSent Aug 1 09:33:41.210 CST: As7 LCP: State is Closed Aug 1 09:33:41.214 CST: As7 PPP: Phase is DOWN Aug 1 09:33:41.218 CST: As7 PPP: Phase is ESTABLISHING, Passive Open Aug 1 09:33:41.226 CST: As7 LCP: State is Listen Aug 1 09:33:42.298 CST: %LINK-5-CHANGED: Interface Async7, changed state to reset Aug 1 09:33:42.318 CST: As7 LCP: State is Closed Aug 1 09:33:42.318 CST: As7 PPP: Phase is DOWN Aug 1 09:33:45.302 CST: As7 IPCP: Remove route to 172.22.53.147 Aug 1 09:33:45.306 CST: TTY7 Callback forced wait = 5 seconds Aug 1 09:33:47.302 CST: %LINK-3-UPDOWN: Interface Async7, changed state to down Aug 1 09:33:47.322 CST: As7 LCP: State is Closed Aug 1 09:33:50.310 CST: CHAT7: Matched chat script offhook to string offhook Aug 1 09:33:50.314 CST: CHAT7: Asserting DTR Aug 1 09:33:50.318 CST: CHAT7: Chat script offhook started Aug 1 09:33:50.322 CST: CHAT7: Sending string: ATH1 Aug 1 09:33:50.322 CST: CHAT7: Expecting string: OK Aug 1 09:33:50.634 CST: CHAT7: Completed match for expect: OK Aug 1 09:33:50.638 CST: CHAT7: Sending string: \c Aug 1 09:33:50.638 CST: CHAT7: Chat script offhook finished, status = Success Aug 1 09:33:50.642 CST: CHAT7: Matched chat script CALLBACK to string CALLBACK Aug 1 09:33:50.650 CST: CHAT7: Asserting DTR Aug 1 09:33:50.650 CST: CHAT7: Chat script CALLBACK started Aug 1 09:33:50.654 CST: CHAT7: Sending string: AT Aug 1 09:33:50.658 CST: CHAT7: Expecting string: OK Aug 1 09:33:50.686 CST: CHAT7: Completed match for expect: OK Aug 1 09:33:50.686 CST: CHAT7: Sending string: ATDT \T<81550> Aug 1 09:33:50.694 CST: CHAT7: Expecting string: CONNECT Aug 1 09:34:04.051 CST: %ISDN-6-CONNECT: Interface Serial0:0 is now connected to 81550 Aug 1 09:34:17.543 CST: CHAT7: Completed match for expect: CONNECT Aug 1 09:34:17.547 CST: CHAT7: Sending string: \c Aug 1 09:34:17.547 CST: CHAT7: Chat script CALLBACK finished, status = Success

المرحلة 4

```
maui-nas-01#debug aaa authentication
maui-nas-01#debug aaa authorization
maui-nas-01#debug ppp authentication
```

```
maui-nas-01#show debug
```

```
:General OS
```

```
AAA Authentication debugging is on
```

```
AAA Authorization debugging is on
```

```
:PPP
```

```
PPP authentication debugging is on
```

```
PPP protocol negotiation debugging is on
```

AAA/ PPP negotiation begins. Aug 1 09:42:15.096 CST: TTY8: Callback starting PPP directly *---!* with valid auth info Aug 1 09:42:15.104 CST: TTY8: destroy timer type 1 Aug 1 09:42:15.104 CST: TTY8: destroy timer type 0 Aug 1 09:42:15.160 CST: As8 LCP: I CONFREQ [Closed] id 0 len 47 Aug 1 09:42:15.164 CST: As8 LCP: ACCM 0x00000000 (0x020600000000) Aug 1 09:42:15.168 CST: As8 LCP: MagicNumber 0x5FA259DE (0x05065FA259DE) Aug 1 09:42:15.172 CST: As8 LCP: PFC (0x0702) Aug 1 09:42:15.172 CST: As8 LCP: ACFC (0x0802) Aug 1 09:42:15.176 CST: As8 LCP: MRRU 1614 (0x1104064E) Aug 1 09:42:15.180 CST: As8 LCP: EndpointDisc 1 Local Aug 1 09:42:15.184 CST: As8 LCP: (0x131701DC57FC8B1CEA4CCEA064C0D958) Aug 1 09:42:15.188 CST: As8 LCP: (0x82667300000000) Aug 1 09:42:15.192 CST: As8 LCP: Lower layer not up, Fast Starting Aug 1 09:42:15.196 CST: As8 PPP: Treating connection as a callout Aug 1 09:42:15.200 CST: As8 PPP: Phase is ESTABLISHING, Active Open Aug 1 09:42:15.204 CST: AAA/MEMORY: dup_user (0x4DDDF8) user='callback_user' ruser='' port='Async8' rem_addr='async/81560' authen_type=CHAP service=PPP priv=1 source='AAA dup lcp_reset' Aug 1 09:42:15.212 CST: AAA/MEMORY: free_user (0x2F5418) user='callback_user' ruser='' port='Async8' rem_addr='async/81560' authen_type=CHAP service=PPP priv=1 Aug 1 09:42:15.216 CST: As8 AAA/AUTHEN: Method=IF-NEEDED: no authentication needed. user='callback_user' port='Async8' rem_addr='async/81560' Aug 1 09:42:15.224 CST: As8 AAA/AUTHOR/FSM: (0): LCP succeeds trivially Aug 1 09:42:15.228 CST: As8 LCP: O CONFREQ [Closed] id 2 len 20 Aug 1 09:42:15.232 CST: As8 LCP: ACCM 0x000A0000 (0x0206000A0000) Aug 1 09:42:15.236 CST: As8 LCP: MagicNumber 0x6530AEA5 (0x05066530AEA5) Aug 1 09:42:15.240 CST: As8 LCP: PFC

(0x0702) Aug 1 09:42:15.240 CST: As8 LCP: ACFC (0x0802) Aug 1 09:42:15.248 CST: As8 LCP: O CONFREQ [REQsent] id 0 len 8 Aug 1 09:42:15.252 CST: As8 LCP: MRRU 1614 (0x1104064E) Aug 1 09:42:15.260 CST: %LINK-3-UPDOWN: Interface Async8, changed state to up Aug 1 09:42:15.368 CST: As8 LCP: I CONFACK [REQsent] id 2 len 20 Aug 1 09:42:15.372 CST: As8 LCP: ACCM 0x000A0000 (0x0206000A0000) Aug 1 09:42:15.376 CST: As8 LCP: MagicNumber 0x6530AEA5 (0x05066530AEA5) Aug 1 09:42:15.380 CST: As8 LCP: PFC (0x0702) Aug 1 09:42:15.384 CST: As8 LCP: ACFC (0x0802) Aug 1 09:42:15.404 CST: As8 LCP: I CONFREQ [ACKrcvd] id 1 len 43 Aug 1 09:42:15.408 CST: As8 LCP: ACCM 0x00000000 (0x020600000000) Aug 1 09:42:15.412 CST: As8 LCP: MagicNumber 0x5FA259DE (0x05065FA259DE) Aug 1 09:42:15.412 CST: As8 LCP: PFC (0x0702) Aug 1 09:42:15.416 CST: As8 LCP: ACFC (0x0802) Aug 1 09:42:15.420 CST: As8 LCP: EndpointDisc 1 Local Aug 1 09:42:15.424 CST: As8 LCP: (0x131701DC57FC8B1CEA4CCEA064C0D958) Aug 1 09:42:15.428 CST: As8 LCP: (0x82667300000000) Aug 1 09:42:15.432 CST: As8 LCP: O CONFACK [ACKrcvd] id 1 len 43 Aug 1 09:42:15.436 CST: As8 LCP: ACCM 0x00000000 (0x020600000000) Aug 1 09:42:15.440 CST: As8 LCP: MagicNumber 0x5FA259DE (0x05065FA259DE) Aug 1 09:42:15.444 CST: As8 LCP: PFC (0x0702) Aug 1 09:42:15.448 CST: As8 LCP: ACFC (0x0802) Aug 1 09:42:15.452 CST: As8 LCP: EndpointDisc 1 Local Aug 1 09:42:15.456 CST: As8 LCP: (0x131701DC57FC8B1CEA4CCEA064C0D958) Aug 1 09:42:15.460 CST: As8 LCP: (0x82667300000000) Aug 1 09:42:15.460 CST: As8 LCP: State is Open Aug 1 09:42:15.468 CST: As8 AAA/AUTHOR/LCP: Authorize LCP Aug 1 09:42:15.468 CST: As8 AAA/AUTHOR/LCP (2679858087): Port='Async8' list=' service=NET Aug 1 09:42:15.472 CST: AAA/AUTHOR/LCP: As8 (2679858087) user='callback_user' Aug 1 09:42:15.476 CST: As8 AAA/AUTHOR/LCP (2679858087): send AV service=ppp Aug 1 09:42:15.480 CST: As8 AAA/AUTHOR/LCP (2679858087): send AV protocol=lcp Aug 1 09:42:15.484 CST: As8 AAA/AUTHOR/LCP (2679858087): found list "default" Aug 1 09:42:15.488 CST: As8 AAA/AUTHOR/LCP (2679858087): Method=tacacs+ (tacacs+) Aug 1 09:42:15.492 CST: AAA/AUTHOR/TAC+: (2679858087): user=callback_user Aug 1 09:42:15.492 CST: AAA/AUTHOR/TAC+: (2679858087): send AV service=ppp Aug 1 09:42:15.496 CST: AAA/AUTHOR/TAC+: (2679858087): send AV protocol=lcp Aug 1 09:42:15.724 CST: TAC+: (2679858087): received author response status = PASS_ADD Aug 1 09:42:15.732 CST: As8 AAA/AUTHOR (2679858087): Post authorization status = PASS_ADD Aug 1 09:42:15.736 CST: As8 AAA/AUTHOR/LCP: Processing AV service=ppp Aug 1 09:42:15.740 CST: As8 AAA/AUTHOR/LCP: Processing AV protocol=lcp Aug 1 09:42:15.740 CST: As8 AAA/AUTHOR/LCP: Processing AV callback-dialstring=81550 Aug 1 09:42:15.748 CST: As8 PPP: Phase is UP Aug 1 09:42:15.752 CST: As8 AAA/AUTHOR/FSM: (0): Can we start IPCP? Aug 1 09:42:15.756 CST: As8 AAA/AUTHOR/FSM (3644410406): Port='Async8' list=' service=NET Aug 1 09:42:15.760 CST: AAA/AUTHOR/FSM: As8 (3644410406) user='callback_user' Aug 1 09:42:15.764 CST: As8 AAA/AUTHOR/FSM (3644410406): send AV service=ppp Aug 1 09:42:15.768 CST: As8 AAA/AUTHOR/FSM (3644410406): send AV protocol=ip Aug 1 09:42:15.768 CST: As8 AAA/AUTHOR/FSM (3644410406): found list "default" Aug 1 09:42:15.772 CST: As8 AAA/AUTHOR/FSM (3644410406): Method=tacacs+ (tacacs+) Aug 1 09:42:15.776 CST: AAA/AUTHOR/TAC+: (3644410406): user=callback_user Aug 1 09:42:15.780 CST: AAA/AUTHOR/TAC+: (3644410406): send AV service=ppp Aug 1 09:42:15.784 CST: AAA/AUTHOR/TAC+: (3644410406): send AV protocol=ip Aug 1 09:42:16.016 CST: TAC+: (3644410406): received author response status = PASS_ADD Aug 1 09:42:16.020 CST: As8 AAA/AUTHOR (3644410406): Post authorization status = PASS_ADD Aug 1 09:42:16.028 CST: As8 AAA/AUTHOR/FSM: We can start IPCP Aug 1 09:42:16.032 CST: As8 IPCP: O CONFREQ [Closed] id 1 len 16 Aug 1 09:42:16.036 CST: As8 IPCP: CompressType VJ 15 slots (0x0206002D0F00) Aug 1 09:42:16.040 CST: As8 IPCP: Address 172.22.53.101 (0x0306AC163565) Aug 1 09:42:16.048 CST: As8 LCP: I IDENTIFY [Open] id 2 len 18 magic 0x5FA259DEMSRASV5.00 Aug 1 09:42:16.052 CST: As8 LCP: I IDENTIFY [Open] id 3 len 29 magic 0x5FA259DEMSRAS-1-RBROWN-LAPTOP Aug 1 09:42:16.056 CST: As8 CCP: I CONFREQ [Not negotiated] id 4 len 10 Aug 1 09:42:16.060 CST: As8 CCP: MS-PPC supported bits 0x00000001 (0x120600000001) Aug 1 09:42:16.068 CST: As8 LCP: O PROTREQ [Open] id 3 len 16 protocol CCP (0x80FD0104000A120600000001) Aug 1 09:42:16.080 CST: As8 IPCP: I CONFREQ [REQsent] id 5 len 40 Aug 1 09:42:16.084 CST: As8 IPCP: CompressType VJ 15 slots CompressSlotID (0x0206002D0F01) Aug 1 09:42:16.088 CST: As8 IPCP: Address 0.0.0.0 (0x030600000000) Aug 1 09:42:16.092 CST: As8 IPCP: PrimaryDNS 0.0.0.0 (0x810600000000) Aug 1 09:42:16.096 CST: As8 IPCP: PrimaryWINS 0.0.0.0 (0x820600000000) Aug 1 09:42:16.100 CST: As8 IPCP: SecondaryDNS 0.0.0.0 (0x830600000000) Aug 1 09:42:16.104 CST: As8 IPCP: SecondaryWINS 0.0.0.0 (0x840600000000) Aug 1 09:42:16.108 CST: As8 AAA/AUTHOR/IPCP: Start. Her address 0.0.0.0, we want 172.22.53.148 Aug 1 09:42:16.112 CST: As8 AAA/AUTHOR/IPCP: Processing AV service=ppp Aug 1 09:42:16.116 CST: As8 AAA/AUTHOR/IPCP: Processing AV protocol=ip Aug 1 09:42:16.120 CST: As8 AAA/AUTHOR/IPCP: Authorization succeeded Aug 1 09:42:16.120 CST: As8 AAA/AUTHOR/IPCP: Done. Her address 0.0.0.0, we want 172.22.53.148 Aug 1 09:42:16.128 CST: As8 IPCP: O CONFREQ [REQsent] id 5 len 22 Aug 1 09:42:16.132 CST: As8 IPCP: PrimaryWINS 0.0.0.0 (0x820600000000) Aug 1 09:42:16.136 CST: As8 IPCP: SecondaryDNS 0.0.0.0 (0x830600000000) Aug 1 09:42:16.144 CST: As8 IPCP: SecondaryWINS 0.0.0.0 (0x840600000000) Aug 1 09:42:16.184 CST: As8 IPCP: I CONFACK [REQsent] id 1 len 16 Aug 1 09:42:16.188 CST: As8 IPCP: CompressType VJ 15 slots (0x0206002D0F00) Aug 1 09:42:16.192 CST: As8 IPCP: Address 172.22.53.101 (0x0306AC163565) Aug 1 09:42:16.680 CST: As8 IPCP: I CONFREQ [ACKrcvd] id 6 len 22 Aug 1 09:42:16.684 CST: As8 IPCP:

CompressType VJ 15 slots CompressSlotID (0x0206002D0F01) Aug 1 09:42:16.688 CST: As8 IPCP: Address 0.0.0.0 (0x030600000000) Aug 1 09:42:16.692 CST: As8 IPCP: PrimaryDNS 0.0.0.0 (0x810600000000) Aug 1 09:42:16.696 CST: As8 AAA/AUTHOR/IPCP: Start. Her address 0.0.0.0, we want 172.22.53.148 Aug 1 09:42:16.700 CST: As8 AAA/AUTHOR/IPCP: Processing AV service=ppp Aug 1 09:42:16.704 CST: As8 AAA/AUTHOR/IPCP: Processing AV protocol=ip Aug 1 09:42:16.708 CST: As8 AAA/AUTHOR/IPCP: Authorization succeeded Aug 1 09:42:16.708 CST: As8 AAA/AUTHOR/IPCP: Done. Her address 0.0.0.0, we want 172.22.53.148 Aug 1 09:42:16.716 CST: As8 IPCP: O CONFNAK [ACKrcvd] id 6 len 16 Aug 1 09:42:16.720 CST: As8 IPCP: Address 172.22.53.148 (0x0306AC163594) Aug 1 09:42:16.724 CST: As8 IPCP: PrimaryDNS 172.22.53.210 (0x8106AC1635D2) Aug 1 09:42:16.748 CST: %LINEPROTO-5-UPDOWN: Line protocol on Interface Async8, changed state to up Aug 1 09:42:16.852 CST: As8 IPCP: I CONFREQ [ACKrcvd] id 7 len 22 Aug 1 09:42:16.856 CST: As8 IPCP: CompressType VJ 15 slots CompressSlotID (0x0206002D0F01) Aug 1 09:42:16.860 CST: As8 IPCP: Address 172.22.53.148 (0x0306AC163594) Aug 1 09:42:16.864 CST: As8 IPCP: PrimaryDNS 172.22.53.210 (0x8106AC1635D2) Aug 1 09:42:16.868 CST: As8 AAA/AUTHOR/IPCP: Start. Her address 172.22.53.148, we want 172.22.53.148 Aug 1 09:42:16.876 CST: As8 AAA/AUTHOR/IPCP (4022385425): Port='Async8' list=''service=NET Aug 1 09:42:16.880 CST: AAA/AUTHOR/IPCP: As8 (4022385425) user='callback_user' Aug 1 09:42:16.884 CST: As8 AAA/AUTHOR/IPCP (4022385425): send AV service=ppp Aug 1 09:42:16.888 CST: As8 AAA/AUTHOR/IPCP (4022385425): send AV protocol=ip Aug 1 09:42:16.892 CST: As8 AAA/AUTHOR/IPCP (4022385425): send AV addr*172.22.53.148 Aug 1 09:42:16.892 CST: As8 AAA/AUTHOR/IPCP (4022385425): found list "default" Aug 1 09:42:16.896 CST: As8 AAA/AUTHOR/IPCP (4022385425): Method=tacacs+ (tacacs+) Aug 1 09:42:16.900 CST: AAA/AUTHOR/TAC+: (4022385425): user=callback_user Aug 1 09:42:16.904 CST: AAA/AUTHOR/TAC+: (4022385425): send AV service=ppp Aug 1 09:42:16.908 CST: AAA/AUTHOR/TAC+: (4022385425): send AV protocol=ip Aug 1 09:42:16.912 CST: AAA/AUTHOR/TAC+: (4022385425): send AV addr*172.22.53.148 Aug 1 09:42:17.140 CST: TAC+: (4022385425): received author response status = PASS_REPL Aug 1 09:42:17.148 CST: As8 AAA/AUTHOR (4022385425): Post authorization status = PASS_REPL Aug 1 09:42:17.156 CST: As8 AAA/AUTHOR/IPCP: Reject 172.22.53.148, using 172.22.53.148 Aug 1 09:42:17.164 CST: As8 AAA/AUTHOR/IPCP: Processing AV service=ppp Aug 1 09:42:17.164 CST: As8 AAA/AUTHOR/IPCP: Processing AV protocol=ip Aug 1 09:42:17.168 CST: As8 AAA/AUTHOR/IPCP: Processing AV addr*172.22.53.148 Aug 1 09:42:17.172 CST: As8 AAA/AUTHOR/IPCP: Authorization succeeded Aug 1 09:42:17.176 CST: As8 AAA/AUTHOR/IPCP: Done. Her address 172.22.53.148, we want 172.22.53.148 Aug 1 09:42:17.180 CST: As8 IPCP: O CONFACK [ACKrcvd] id 7 len 22 Aug 1 09:42:17.184 CST: As8 IPCP: CompressType VJ 15 slots CompressSlotID (0x0206002D0F01) Aug 1 09:42:17.192 CST: As8 IPCP: Address 172.22.53.148 (0x0306AC163594) Aug 1 09:42:17.196 CST: As8 IPCP: PrimaryDNS 172.22.53.210 (0x8106AC1635D2) Aug 1 09:42:17.200 CST: As8 IPCP: State is Open Aug 1 09:42:17.220 CST: As8 IPCP: Install route to 172.22.53.148

[معلومات ذات صلة](#)

- [مصدر المحتوى الإضافي الآمن من Cisco لصفحة دعم Windows](#)
- [صفحة دعم +TACACS](#)
- [+TACACS في وثائق IOS](#)
- [الدعم التقني والمستندات - Cisco Systems](#)

ةمچرتل هذه ل و ح

ةلأل تاي نقتل ن م ة و مچ م ادخت ساب دن تسم ل ا ذه Cisco ت مچرت
م ل ا ل ا ا ن ا ع مچ ي ف ن م دخت س م ل ل م عد ي و ت م م م دقت ل ة يرش ب ل و
امك ة ق ي ق د ن و ك ت ن ل ة ل ا ة مچرت ل ض ف ا ن ا ة ظ ح ال م ي ج ر ي . ة ص ا خ ل ا م ه ت غ ل ب
Cisco ي ل خ ت . ف ر ت م م مچرت م ا م د ق ي ي ت ل ا ة ي ف ا ر ت ح ال ا ة مچرت ل ا م ل ا ح ل ا و ه
ي ل ا م ا د ا د ع و ج ر ل ا ب ي ص و ت و ت ا مچرت ل ا هذه ة ق د ن ع ا ه ت ي ل و ئ س م Cisco
Systems (ر ف و ت م ط ب ا ر ل ا) ي ل ص ا ل ا ي ز ي ل ج ن ا ل ا دن ت س م ل ا