

ق ف د ت ل ا ي ل ع ة م ا ع ة ر ظ ن

ن ا م ا ل ا ت ا ل ا ج م ن ي ب ض ي و ف ت ل ا و ة ق د ا ص م ل ا ت ا ن ا ي ب ل د ا ب ت ل X M L ي ل د ن ت س ي ر ا ي ع م و ه S A M L .

ت ا م س ن م ض ت ي ن ا ن ك م ي I d P (I P i n g F e d e r a t e S e r v e r) ة ي و ه ل ر ف و م و ، (ف ي ض ل ا م د خ ت س م ل ا) ي س ا س ا ل ا : ر ا و د ا ة ت ا ل ت S A M L ت ا ف ص ا و م د د ح ت (I S E) [S P] ة م د خ ل ر ف و م و ، (F e d e r a t e S e r v e r) .

ه ذ ه ا ل ا ا د ا ن ت س ا I d P . ن م ة ي و ه ل ا د ي ك ا ت ي ل ع ل ص ح ي و S P ب ل ط ي ، ي ج ذ و م ن S S O S A M L ق ف د ت ي ت ا م س ن م ض ت ي ن ا ن ك م ي I d P ن ا ث ي ح ة س ا ي س ل ا ت ا ر ا ر ق ذ ي ف ن ت ب I S E م و ق ي ن ا ن ك م ي ، ة ج ي ت ن ل ا د ي ر ب ل ا ن ا و ن ع و ة و م ج م ل ا ، ل ا ث م ل ا ل ي ب س ي ل ع) I S E ا ه م د خ ت س ي ن ا ن ك م ي ن ي و ك ت ل ل ة ل ب ا ق (A D ن ئ ا ك ب ن ي ن ر ت ق م ل ا ي ن و ر ت ك ل ل ا ل ا) .

ه ذ ه م ا د خ ت س ا ل ا ة ل ا ح ل ع ق و ت م ل ا ق ف د ت ل ا

1. ل و ح م و ا (W L C) ة ي ك ل س ا ل ل ا (L A N) ة ي ل ح م ل ا ة ك ب ش ل ا ي ف م ك ح ت ل ا ة د ح و ن ي و ك ت م ت ي . (C W A) ة ي ج ذ و م ن ل ا ة ي ز ك ر م ل ا ب ي و ل ا ة ق د ا ص م ق ف د ت ل ج ا ن م ل و و ص و ل ا

ة ل ص ل ل ا ت ا ذ ت ا م و ل ع م ل ا م س ق ي ف C W A ت ا ق ف د ت ل ن ي و ك ت ل ا ة ل ث م ا ي ل ع ر و ث ع ل ا : ح ي م ل ت ة ل ا ق م ل ا ل ف س ا ي ف .

2. ة ك ب ش ل ا ي ل ل و و ص و ل ا ز ا ه ج ق ب ط ي . I S E ل ب ا ق م ة س ل ج ل ا ة ق د ا ص م م ت ت و ل ي م ع ل ل ا ل ص ت ي . (N A D) (u r l - r e d i r e c t - a c l و u r l - r e d i r e c t) I S E ل ب ق ن م ة ج ت ر م ل ا (A V P) ا ه ي ج و ت د ا ع م ل ا ت ا م س ل ا م ي ق ج ا و ز ا (R e d i r e c t) .

3. ه ه ي ج و ت ة د ا ع م ت ي و ، H T T P S و H T T P ر و ر م ة ك ر ح ا ش ن ا ب م و ق ي و ، ض ر ع ت س م ل ا ل ي م ع ل ا ح ت ف ي . I S E ف ي ض ل خ د م ي ل ل .

4. ة ن ي ع م ل ا ف ي ض ل ا د ا م ت ع ا ت ا ن ا ي ب ل ا خ د ا ن م ل ي م ع ل ا ن ك م ت ي س ، ة ب ا و ب ل ا ي ل ل و خ د ل ا د ر ج م ب . د ا م ت ع ا ت ا ن ا ي ب م ا د خ ت س ا و ا ي ت ا ذ ل ك ش ب د ي ج ف ي ض ب ا س ح ر ي ف و ت و (S p o n s o r C r e a t e d) ا ق ب س م ي د ا ح ا ل ل و خ د ل ا ل ي ج س ت ت ا ي ن ا ك م ر ف و ي ا م م (ن ي ف ظ و م ل ا ل و خ د ل ي ج س ت) ل و خ د ل ا ل ي ج س ت ل A D S A M L ل ا ل خ ن م .

5. د و ج و ن م I S E ق ق ح ت ي ، " ف ظ و م ل ا ل و خ د ل ي ج س ت " ر ا ي خ د ي د ح ت ب م د خ ت س م ل ا م و ق ي ن ا د ر ج م ب . ل م ع ت ا س ل ج د و ج و م د ع ة ل ا ح ي ف I d P ل ب ا ق م ل ي م ع ل ا ا ذ ه ض ر ع ت س م ة س ل ج ب ن ر ت ق م ط ش ن د ي ك ا ت ن م ب ل ط ي س ، ة و ط خ ل ا ه ذ ه ي ف . م د خ ت س م ل ا ل و خ د ل ي ج س ت ض ر ف ب I d P م و ق ي س ، ة ط ش ن ة ر ش ا ب م I d P ل خ د م ي ف A D د ا م ت ع ا ت ا ن ا ي ب ل ا خ د ا م د خ ت س م ل ا .

6. ة ر ت ف ل ة ا ي ح ل ا د ي ق ي ل ع ي ق ب ي س ا د ي ج ا د ي ك ا ت ئ ش ن ي و L D A P ر ب ع م د خ ت س م ل ا I d P ق د ا ص ي . ن ي و ك ت ل ل ة ل ب ا ق .

ي ن ع ي ا ذ ه) ة ق ي ق د 60 ل م ع ة س ل ج ة ل ه م ي ض ا ر ت ف ا ل ك ش ب P i n g F e d e r a t e ق ب ط ي : ة ظ ح ا ل م ة س ل ج ف ذ ح د ع ب ة ق ي ق د 60 ل ل ا ل خ I S E ن م S S O ل و خ د ل ي ج س ت ت ا ب ل ط ك ا ن ه ن ك ي م ل ا ذ ا ه ن ا د ق I d P ن ا ك ا ذ ا ي ت ح) ة ق ي ق د 480 غ ل ب ت ي و ص ق ل م ع ة س ل ج ة ل ه م و (ة ي ل و ا ل ا ة ق د ا ص م ل ا ل م ع ل ا ة س ل ج ن ا ف ، م د خ ت س م ل ا ا ذ ه I S E ن م ة ت ب ا ت S S O ل و خ د ل ي ج س ت ت ا ب ل ط ي ق ل ت (ت ا ع ا س 8 ل ل ا ل خ ي ه ت ن ت س) .

ه م ا د خ ت س ا د ن ع ه س ف ن ر م ا ل ا ف ظ و م ل ا ر ب ت خ ي س ف ، ة ط ش ن ل ا ز ت ا ل د ي ك ا ت ل ا ة س ل ج ن ا م ل ا ط G u e s t P o r t a l . ة ط س ا و ب ة د ي ج م د خ ت س م ة ق د ا ص م ض ر ف م ت ي س ، ة س ل ج ل ا ة ل ه م ا ه ت ن ا د ر ج م ب . ة ي ل م ع ل ا ل ف ر ع م .

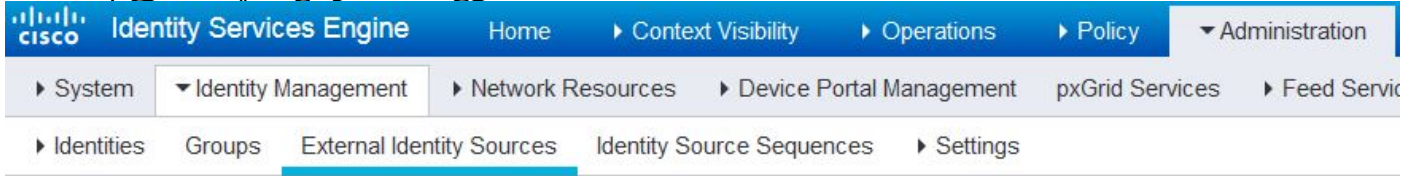
نيوكتال

SSO نيكمت ةيفيكيو Ping Federate عم ISE جمدل نيوكتال تاوخط مسقلا اذه شقانيفي. فضلا لخدمل ضرعتسملا

هنا انا، فويضلا نيمدختسملا ةقداصم دنع ةعونتم تاينانام او تاراخي دوجو مغر: **ةظحالم** لاثملا اذه كل رفوي، كلذعمو. دننسملا اذه في تابيكرتال عيجم فصومتيا ل ديرت يذلقا قيقدل نيوكتال للاثملا ليدعت ةيفيكيو مهفل ةمزاللا تامولعملا هقيقت.

يجراخ SAML ةيوه رفوم مادختسال ISE زيهجت 1. ةوطخلا

1. SAML فرعم يرفوم > ةيجراخالا ةيوهالا رداصم > ةيوهالا ةرادا > ةرادا رتخا، Cisco ISE لىل ع.
2. (Add) ةفاضل قوف رونا.
3. ةيقب دمتعت. ظفح ةقطق. فرعملا رفوم مسا لخدأ، GenAI، بيبوتال ةمالع تحت نم اهداريسا مزلي يتال فيرعتال تانايب لىل مسقلا اذه في دوجوملا نيوكتال ةقحلال تاوخطالا في فرعمل.



يجراخ ةيوه رفوم مادختسال Guest لخدم نيوكت 2. ةوطخلا

1. فيضلا تاباوب > نيوكت > فيضلا لوصو > لمعل زكارم رتخا.
2. ايتاذ لخدم Guest Portal لخدم رتخاو ديدج لخدم عاشناب مق.

ةيعرف ةباوب لب، مدختسملا اهربتخي يتال ةيسئيرلا ةباوبلا هذه نوكت نل: **ةظحالم** لخدملا اذه يمسي. لمعل ةسلج ةلاح نم ققحتلل لمعل ةسلج فرعم عم لعافتتس SSOSubPortal.

3. ةقداصملا بولسا ل PingFederate رتخاو لخدملا تاداعل عيسوتب مق.
4. (PingFederate) اقبسم دحمل يجراخالا SAML فرعم رتخا، ةيوهالا رداصم لسلسلست نم.

Portals Settings and Customization

Portal Name: *	Description:
SSOSubPortal	SubPortal that will connect to the SAML IdP Portal test URL

Authentication **PingFederate**

method: * *Configure authentication methods at:*

5. تادادع او (AUP) لوبق مالا مادختس الة سايس ةحفص تادادع ابة صاخلا ماسق الة عيسوت ب مق . اماه ليلك ليطعت و لوخدلا ليجست دع ب ام راعش ةحفص

وه لخدملا قفدت



6. تاريغيغتلا ظفح .

7. فويضلا ةباوب رايج مادختساب ةديج ةباوب عاشن ابة مق و فويضلا تاباوب الة دع . ايتاذ ةلجس مالا

ةباوبلا مدختستس . ليمع للة ةيئرمللة ةيساس الة ةباوبلا يه هذو نوكتس : **ةظحال** PrimaryPortal لخدملا اذو يمسي . IDp و ISE نيب ةهجاوك SSOSubportal ةباوب ةيساس الة

Portal Name: *	Description:
PrimaryPortal	Portal visible to the client during CWA flow.

8. اقبس م اهواشن ابة م ت ية لة SSOSubPortal رتخاو لوخدلا ليجست ةحفص تادادع عيسوت ب مق . "لوخدلا ليجست ليلالاتلا ةيوهلا رفوم فيض لخدم مادختساب حامسلا نمض

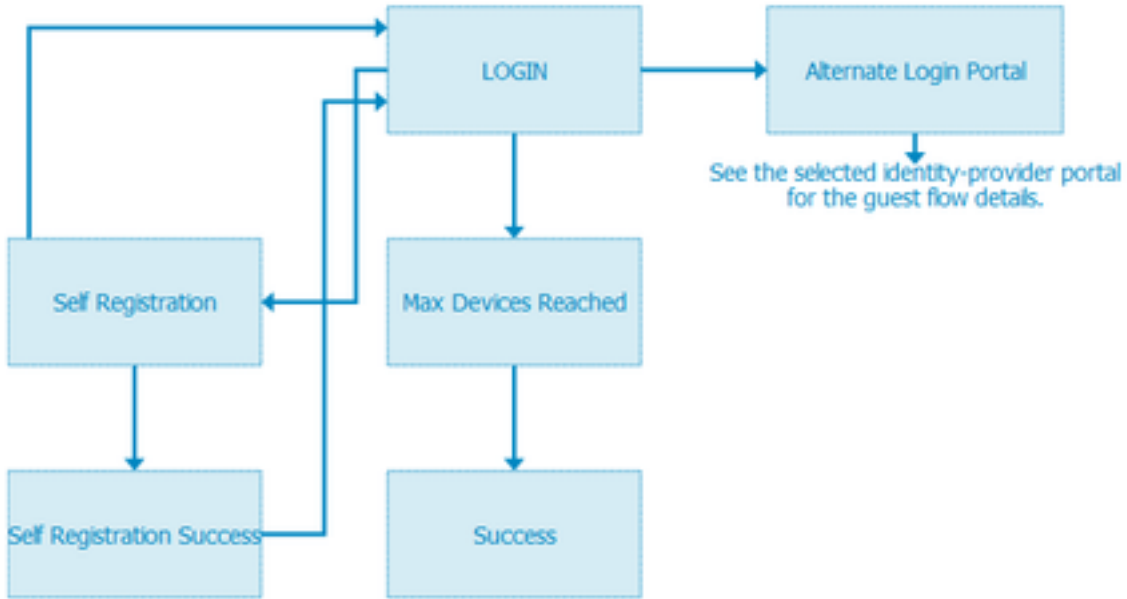
Allow the following identity-provider guest portal to be used for login

SSOSubPortal

9. اءاغل او لوخدلا ليجست دع ب ام جهنو لوبق مالا مادختس الة راعش ةحفص تادادع عيسوت ب مق . اهديجت

يولي امك لخدمال قفدت ودبي نأ بجي، ةطقنللا هذه دنع

Guest Flow (Based on settings)



رايخل نأللا كي دل نوكي نأ بجي. لوخدلا ليچست > تاحفصلا > لخدمال صي صخت رتخأ. 10. (اذكو، صنلا، ةنوقيال) ةليدبلا لوخدلا ليچست تاراخي صي صختل


Alternative login: (static text)

Alternative login access portal:

Use this text:

as link

as icon tooltip



ةنياعم تحت، نميألا بناجالا لىل ع رهاظي فاضإلا لوخدلا ليچست رايخ نأ طحال: ةطحال لخدمال.

You can also login with



11. ظفح قوف رقنا.

فيضلا لخدم ةمئاق نمض نيذفنملا الك رهظت نأللا.

PrimaryPortal Portal visible to the client during CWA flow. Used in 1 rules in the Authorization policy	Allow login using : SSOSubPortal
SSOSubPortal SubPortal that will connect to the SAML IdP Used by another portal for alternate login	Used as alternate login option by : PrimaryPortal

ISE فيض لخدمل ةيوه رفومك لمعملل PingFederation نيوكت 3. ةوطخلل

1. SAML فرعم يرقوم > ةيجراخلل ةيوهلل رداصم > ةيوهلل ةرادا > ةرادا رتخا، ISE في PingFederate ةمدخلل دوزم تامولعم رقنا او.
2. ريصدت قوف رقنا، ريصدتلا ةمدخ رفوم تامولعم تحت.

SAML Identity Provider

General Identity Provider Config. Service Provider Info.

Service Provider Information

Load balancer

Export Service Provider Info. **Export**

3. عاشنإل انه يوتحمل XML فلم مادختسا متي. هؤاشنإ مت يذلا zip فلمل جرتسا او ظفح.

SSOSubPortal.xml

اذه PingFederate نيوكت دننتمسلا اذه يطيغي، ادعاصف ةطقنلا هذه نم :ةظحال (هذه) BYOD تبابوبو MyDevices و ليفكلا ةبابوب لثم ةددعتملا لولحلل لثامم نيوكتلا (ةدامل هذه في ةلومشم ريغ لولحلا).

4. PingFederate لوؤسم لخدم تحت فا (<https://ip:9999/pingfederate/app> ةداع).
5. ديذج عاشنإ رتخا SP تالاصتلا مسق > IDP نيوكت بيوبتلا ةمالع تحت.

IdP Configuration

APPLICATION INTEGRATION

Adapters
 Default URL
 Application Endpoints

AUTHENTICATION POLICIES

SP CONNECTIONS

Manage All **Create New** Import

6. ديلاتلا قوف رقنا، لالاصتالا عون تحت.

SP Connection

Connection Type	Connection Options	Import Metadata
-----------------	--------------------	-----------------

Select the type of connection needed for this SP: Browser users/groups to an SP) or all.

CONNECTION TEMPLATE	No Template
<input checked="" type="checkbox"/> BROWSER SSO PROFILES	PROTOCOL SAML 2.0

7. لياتال قوف رقنا، لاصتال تاراخي تحت.

SP Connection

Connection Type	Connection Options
-----------------	--------------------

Please select options that apply to this connection.

<input checked="" type="checkbox"/> BROWSER SSO
<input type="checkbox"/> IDP DISCOVERY
<input type="checkbox"/> ATTRIBUTE QUERY

8. فلم لارايتخ| قوف رقنا، يكلسال فلم رزلا قوف رقنا، ةيلوال تانايبلا داريتس| تحت.
اقباس ISE نم هريدصت مت يذلا XML فلم رتخاو.

SP Connection

Connection Type	Connection Options	Import Metadata
-----------------	--------------------	-----------------

To populate many connection settings automatically, you can upload the metadata file. If you have the URL, select Enable Automatic Reloading.

METADATA	<input type="radio"/> NONE	<input checked="" type="radio"/> FILE
----------	----------------------------	---------------------------------------

No file selected

9. لياتال قوف رقنا، فيرتال تانايب صخلم تحت.

10. (ISEGuestWebAuth لثم) امسالخدا، لاصتال مسا تحت، ةماعال تامولعمل ةحفص في.
لياتال قوف رقناو.

PARTNER'S ENTITY ID
(CONNECTION ID)

CONNECTION NAME

11. في SAML تارعت تافلم تحت و ضرعت سمل ل SSO نيوكت قوف رونا، Browser SSO تحت 11. في SAML تارعت تافلم تحت و ضرعت سمل ل SSO نيوكت قوف رونا، Browser SSO تحت

SP Connection | Browser SSO

SAML Profiles Assertion Lifetime Assertion Creation Protocol Settings Summary

A SAML Profile defines what kind of messages may be exchanged between an Identity Provider and a Service Provider, and how the m information for your SP connection.

Single Sign-On (SSO) Profiles

Single Logout (SLO) Profiles

IDP-INITIATED SSO

IDP-INITIATED SLO

SP-INITIATED SSO

SP-INITIATED SLO

12. يضا رت فالا رمعال ديكأت دنع يلاتل قوف رونا.

13. ديكأتل عاشن | نيوكت قوف رونا ديكأتل عاشن | ي.

14. يلاتل قوف رونا و سايق رتخأ ةويهال طي طخت تحت.

SP Connection | Browser SSO | Assertion Creation

Identity Mapping

Attribute Contract

Authentication Source Mapping

Identity mapping is the process in which users authenticated by the IdP are associated with a local user. This process may affect the way that the SP will look up and associate the user to a specific local account.

STANDARD: Send the SP a known attribute value as the name identifier. The

15. Next قوف رونا. ةفاض | رونا و وضع و تامسالل ديرب لخدأ دقع ال ديمت > ةمسال دقع ي في (ي لاتل).

SP Connection | Browser SSO | Assertion Creation

Identity Mapping Attribute Contract Authentication Source Mapping Summary

An Attribute Contract is a set of user attributes that this server will send in the assertion.

Attribute Contract

Subject Name Format

SAML_SUBJECT

Extend the Contract

Attribute Name Format

Action

mail

urn:oasis:names:tc:SAML:2.0:attrname-format:basic

[Edit](#) | [Delete](#)

memberOf

urn:oasis:names:tc:SAML:2.0:attrname-format:basic

[Edit](#) | [Delete](#)

Active Directory ندم دمدم ال Email و MemberOf تامس ريرم تب ةي وه ل رفومل رايلال اذه ني وكت حمسي جهنل رارق ذاختا اناثا طرشك اقحال اهم ادختسا ISE نكمي يتلاو، ISE ل ISE

16. ديدج لوحم ليثم نييعت لىل ةقداصم لادصم نييعت تحت رقنا.

17. كلذ دعب تقطوط HTML. جذومن ئيهاه رتخا لوحم لادصم لىل.

SP Connection | Browser SSO | Assertion Creation

Adapter Instance | Mapping Method | Attribute Contract Full

Select an IdP adapter instance that may be used to authenticate users for partner.

ADAPTER INSTANCE | HTML Form Adapter

Adapter Contract

givenName
mail
memberOf
objectGUID
sn
username
userPrincipalName

OVERRIDE INSTANCE SETTINGS

18. كلذ دعب رقناو لفسأل يناثال رايلال رتخا قرطال طيطخت تحت.

- RETRIEVE ADDITIONAL ATTRIBUTES FROM MULTIPLE DATA STORES USING ONE MAPPING
- RETRIEVE ADDITIONAL ATTRIBUTES FROM A DATA STORE -- INCLUDES OPTIONS TO USE ALTERNATE DATA STORES AND/OR A FAILSAFE MAPPING
- USE ONLY THE ADAPTER CONTRACT VALUES IN THE SAML ASSERTION

19. ةمسلادصم عبرم ةفاضل قوف رقنا مدختسم لادصم تامسلادصم يف.

20. تانايلال نذخم نم LDAP لاصتا ليثم رتخاو، فصولا خداب مق تانايلال نذخم تحت. ةرادا قوف رقنا، دعب تانايلال نذخم ني وكت متي مل اذا. هذه لىل دللا ةمدخ عون ددحو طشنال ديدجل لادصم لادصم ةفاضل تانايلال نذخم.

SP Connection | Browser SSO | Assertion Creation | IdP Adapter Mapping

Data Store	LDAP Directory Search	LDAP Filter	Attribute Contract Fulfillment	Summary
------------	-----------------------	-------------	--------------------------------	---------

This server uses local data stores to retrieve supplemental attributes to be sent in an assertion. Specify an Attribute Source

ATTRIBUTE SOURCE DESCRIPTION	[Redacted]et
ACTIVE DATA STORE	[Redacted]et
DATA STORE TYPE	LDAP

[Manage Data Stores](#)

21. لاجملا في LDAP مدختم سم نع شحبلل يساسألأ DN فيرعتب مق LDAP ليلد شح ب تحت .
يالاتل قوف رقن او

SP Connection | Browser SSO | Assertion Creation | IdP Adapter Mapping

Data Store	LDAP Directory Search	LDAP Filter	Attribute Contract Fulfillment	Summary
------------	-----------------------	-------------	--------------------------------	---------

Please configure your directory search. This information, along with the attributes supplied in the contract, will be used

BASE DN	CN=Users,DC=[Redacted],DC=net
SEARCH SCOPE	Subtree

DN يدؤيس . LDAP مدختم سم نع شحبلل اءنثأ يساسألأ DN ددحي س هنأل مهم اذه :ةظالم
LDAP ططخم في نئالكلا لىل ع روئعلا مدع لىل احي حص ريغ لكشب فرعلملا يساسألأ

22. قوف رقن او sAMAccountName=\${username} ةلسلسلأ LDAP ةيفصت لماع فيضي .
يالاتل

SP Connection | Browser SSO | Assertion

Data Store	LDAP Directory Search	LDAP Filter
------------	-----------------------	-------------

Please enter a Filter for extracting data from your directory.

FILTER

23. يلياتل قوف رقناو ةددحمل تارايلخال رتخأ ةمسلا دقع ذي فننت تحت.

SP Connection | Browser SSO | Assertion Creation | IdP Adapter Mapping | Attribute

Data Store	LDAP Directory Search	LDAP Filter	Attribute Contract Fulfillment	Summary
------------	-----------------------	-------------	--------------------------------	---------

Fulfill your Attribute Contract with values from the authentication adapter, dynamic text values, or from a data store lookup.

Attribute Contract	Source	Value
SAML_SUBJECT	Adapter	username
mail	Adapter	mail
memberOf	Adapter	memberOf

24. مت قوف رقناو صخللمل مسق يف نيوكتل نم ققحت.

25. يلياتل قوف رقنا مدختسمل نع شحبل او تامسلا رداصم يلى ةدوعلاب.

26. كلذ دعب رقنا رداصم FailSafe ةمس تحت.

27. يلياتل قوف رقناو تارايلخال هذه رتخأ ةمسلا دقع ذي فننت تحت.

Attribute Contract	Source	Value
SAML_SUBJECT	Adapter	username
mail	Text	no email address
memberOf	Text	no group found

SP Connection

Connection Type	Connection Options	Metadata URL	General Info	Browser SSO	Credentials
-----------------	--------------------	--------------	--------------	-------------	-------------

This task provides connection-endpoint and other configuration information enabling secure browser-based SSO, to resources a configuration.

BROWSER SSO CONFIGURATION

Configure Browser SSO

40. يتل عي قوت ل ةداهش رتخاو دامت عال تانا ب ني وكت قوف رونا دامت عال تانا ب تحت م ث . عي قوت ل ي ةداهش ل ني م ص ت راي خ ل دح و ل اص ت ال ةراد ل IDp ءان ث ا ه م اد خ ت س ا م ت ي س ي ل ات ل قوف رونا .

SP Connection | Credentials

Digital Signature Settings	Signature Verification Settings	Summary
----------------------------	---------------------------------	---------

You may need to digitally sign SAML messages or security tokens to protect against tampering. Please select a key/c

SIGNING CERTIFICATE

INCLUDE THE CERTIFICATE IN THE SIGNATURE <KEYINFO> ELEMENT.

INCLUDE THE RAW KEY IN THE SIGNATURE <KEYVALUE> ELEMENT.

SIGNING ALGORITHM

تاب ل ا ط م ل ا ع ب ت او ت ا د ا ه ش ل ا ة ر ا د ا قوف رونا ، ا ه ني وكت م ت ت ا د ا ه ش د جوت م ل ا ذ ا : ة ط ح ا ل م ISE ت ا ل اص ت ا ل ع IDp عي قوت ل ا ه م اد خ ت س ا م ت ي ل ا ي ت ا ذ ة ع ق و م ة د ا ه ش ء ا ش ن ا ل .

41. م ت قوف رونا و ص خ ل م ل ا ة ح ف ص ن م ص ني وكت ل ا ة ح ص ن م ق ق ح ت .

42. ي ل ات ل قوف رونا دامت عال تانا ب ب ي و ب ت ل ا ة م ا ل ع ي ل ا ة د و ع ل ا .

43. قوف رونا و ، ني وكت ل ا ة ي ق ب ن م ق ق ح ت ، ة ط ش ن ل اص ت ال ا ة ل ا ح رتخا ص خ ل م و ط ي ش ن ت تحت م ت .

SP Connection

Connection Type	Connection Options	Metadata URL	General Info	Browser SSO	Credentials	Activation & Summary
-----------------	--------------------	--------------	--------------	-------------	-------------	----------------------

Summary information for your SP connection. Click a heading in a section to edit a particular configuration setting.

Connection Status ACTIVE INACTIVE

يُجرى ISE رُفوم فيرعت فلم إلى IDP فيرعت تانايب داريتس | 4. ةوطخ ال SAML IdP

1. ريدصت > ةيرادا فيئاظو > مداخل نيوكت رتخأ، PingFederate ةرادإل م كحت ةدحو تحت رُفوم انا رايخ ال رتخأف، (SP و IdP) ةددعت م راودأل مداخل نيوكت مت اذا. فيرعتل تانايب (IdP) ةيول (يلاتل) Next قوف رونا.
2. ةيول تانايب ال في اهنيمضتل تامولعم ديحت "دح، ةيول تانايب ال عوضو تحت (يلاتل) Next قوف رونا. "ايودي".

USE A CONNECTION FOR METADATA GENERATION

SELECT INFORMATION TO INCLUDE IN METADATA MANUALLY

USE THE SECONDARY PORT FOR SOAP CHANNEL

3. يلاتل قوف رونا لوكوتورب تحت.

4. يلاتل قوف رونا ةمسلا دقع في.

5. لاصتال فيرعت فلم في اقبس م اهن نيوكت مت يلاتل ةداهش ال رتخأ عي قوتل حاتفم تحت. (يلاتل) Next قوف رونا.

Export Metadata

Metadata Role	Metadata Mode	Protocol	Attribute Contract	Signing Key
---------------	---------------	----------	--------------------	-------------

The metadata may contain a public key that this system uses for digital signatures. If you wish to include

DIGITAL SIGNATURE KEYS/CERTS

01:55:31:36:ED:D8 (cn=████████.147.1) ▼

6. هذه ماعل حاتفم ال نيمضت دحو عي قوتل ةداهش رتخأ فيرعتل تانايب عي قوت تحت. (يلاتل) Next قوف رونا. ةيساس ال تامولعمل رصنع في ةداهش ال

SIGNING CERTIFICATE

INCLUDE THIS CERTIFICATE'S PUBLIC KEY CERTIFICATE IN THE <KEYINFO> ELEMENT.

SIGNING ALGORITHM

7. يلاتل رونا XML ريفشت ةداهش تحت.

ةكبشلا لوؤسم ىلا انه ريفشتلا ضررف راىخ لصي: ةظحالم

8. هديلوت مت يذلا ةيلوؤالا تانايبلا فلم ظفحب مق . ريدصت قوف رقنا صخلملا مسق تحت 8. مت رقنا م

Export Metadata

Metadata Role	Metadata Mode	Protocol	Attribute Contract	Signing Key	Metadata Signing	XML Encryption Certificate	Export & Summary
---------------	---------------	----------	--------------------	-------------	------------------	----------------------------	------------------

Click the Export button to export this metadata to the file system.

Export Metadata	
Metadata Role	
Metadata role	Identity Provider
Metadata Mode	
Metadata mode	Select information manually
Use the secondary port for SOAP channel	false
Protocol	
Protocol	SAML 2.0
Attribute Contract	
Attribute	None defined
Signing Key	
Signing Key	CN=14.36.1471, OU=TAC, O=Cisco, L=RTIP, C=US
Metadata Signing	
Signing Certificate	CN=14.36.1471, OU=TAC, O=Cisco, L=RTIP, C=US
Include Certificate in KeyInfo	false
Include Raw Key in KeyValae	false
Selected Signing Algorithm	RSA SHA256
XML Encryption Certificate	
Encryption Keys/Certs	NONE

Export

Cancel Previous Done

9. SAML فرعم يرفوم > ةيجراخلا ةيوهلا رداصم > ةيوهلا ةرادا > ةرادا رتخأ، ISE تحت 9. PingFederate.

10. فيرعتلا تانايب داريتسا ةعباتم و ضارعتسا > ةيوهلا رفوم نيوكت قوف رقنا 10. PingFederate فيرعت تانايب ريدصت ةيلمع نم ةظوفحملا

SAML Identity Provider

General

Identity Provider Config.

Service Provider I

Identity Provider Configuration

Import Identity Provider Config File

Browse...



Provider Id PingFederate

Single Sign On URL https://[redacted].147.1:9031

Single Sign Out URL (Post) https://[redacted].147.1:9031

Signing Certificates

Subject

CN=[redacted].147.1, OU=[redacted], O=Cisco, L=RTP, C=US

11. قوف رقنا مٲ اوضع فضا ةعومجم لآ ةيوضع ةمس نمض ، تاوعومجم بيوبت لآ ةمالع رتخأ . فافاضا

دادرتسا دنع هتداع اٲ IdP موقبي نأ بجي يذلا زي مملال مسالال فضا ديكتال ي ف مسالال تحت اهن يوكت مت ي تال ةعومجم لآ نوكت ةل اءل هذه ي ف . ج ذوم نل ل LADP ةق داصم MemberOf ةمس ي لي امك ةعومجم لآ هذهل DN نوكي و TOR نم لي فكل لآ ةعومجم ب ةطبترم

SAML Identity Provider

General

Identity Provider Config.

Service Provider Info.

Groups

Attributes

Advanced Settings

Groups

Group Membership Attribute

memberOf



+ Add Edit X Delete

Name in Assertion

Name in ISE

CN=TOR,DC=[redacted],DC=net

TOR

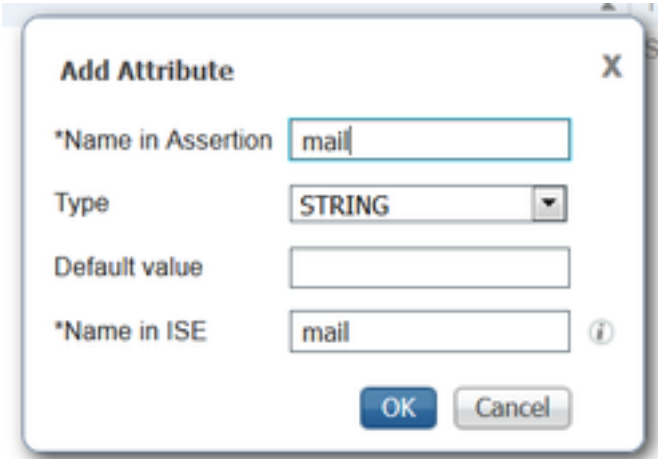
Save Cancel

ق فافوم قوف رقنا ، ISE ي ف مسالال و DN فصو ة فافاضا درجم ب .

12. ة فافاضا قوف رقنا و تامس بيوبت لآ ةمالع رتخأ .

IdP نم هريرمت مت ي ذلا SAML زي مملال زمرل ي ف ةدوجوم لآ "mail" ةمس لآ فضا ، ةوطء لآ هذه ي ف اذهل ي نوركل لآ لآ ديرب لآ ةمس ي لآ يوتحت نأ بجي ، LDAP ربع Ping مالمع ت سا ي لآ ادانت سا

نالكال.



نم MemberOf تامسو AD Object Email ملتسي ISE نأ 12 و 11 تاوطخال نمضت: **ةظحالم**
نم IdP. لى لى لوخدلا ليجست ءارج لالخال

ةحصلال نم ققحتلال

1. عابتال لالخال نم وأ ةباوبلال رابتخال URL ناونع مادختساب "ففيضلال لخدم" ليجشتب مق.
ءاشنإو فيضلال دامتعا تانايب لالخال تارايل لىل ع مدختسمل ل لصحيسي. CWA قفدت
نفيظوملال لوخدلا ليجست و صاخلال هباسح.

Sign On

Welcome to the Guest Portal. Sign on with the username and password provided to you.

Username:

Password:

Sign On

[Don't have an account?](#)

You can also login with



ةداعإ متتس، ةطشن لمع تاسلج دوجو مدعل ارظن. نفيظوملال لوخدلا ليجست قوف رقنا.
نم IdP. لى لى لوخدلا ليجست لىل مدختسمل ل هيجوت

Sign On

Please sign on and we'll send you right along.

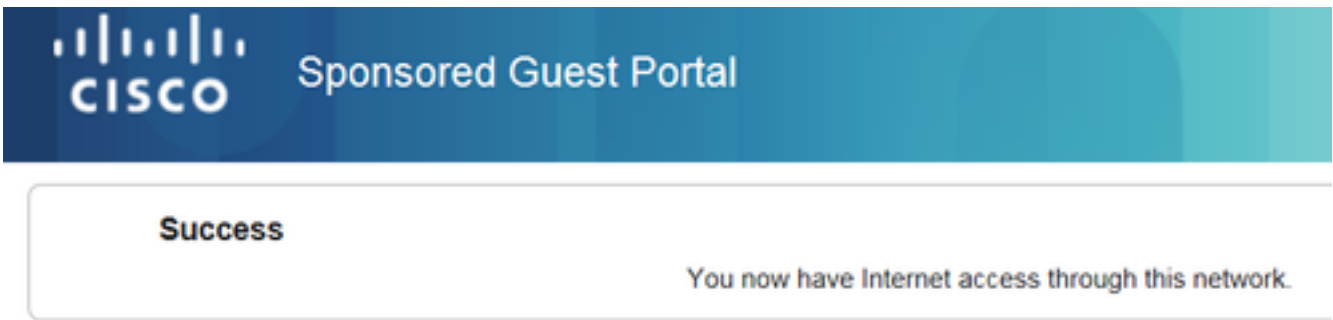
USERNAME

PASSWORD

Sign On

3. لوخدلا ليچست قوف رقن او AD دامتعا تانايب لخدأ.

4. لخدم حاجن ةحفص ىل مدختسم لا هيچوت ةداعاب IdP ىل لوخدلا ليچست ةشاش موقتس Guest.



5. لوخد ليچست راتخي و Guest ةبواب ىل مدختسم لا اهي ف دوعي ةرم لك في ف، ةلحرم لا هذه في ف، ةطشن لازت ال لمعلا ةسلج نأ املاط ةكبشلا ىل لوخدلا هل حامسلا متيس، "نيظوملا مدختسم لا فرع م في ف".

اهحالص او ءاطخال فاشكتسا

> قرادال تحت (SAML) صصخم نوكم لكانه. ise-psc.log تحت SAML ةقداصل رادصل اي ليچست متيس ىوتسم ىل SAML نوكم نييعت > ةينعمل اددق دل ديحت > ءاطخال احي حصت لچس نيوكت > ليچست ءاطخال احي حصت.

تبقارمو **show logging application ise-psc.log tail** رمال لاخد او CLI لالخنم ISE ىل لوصول كنكم في اءحالص او ءاطخال فاشكتسا > تاي لمعلا تحت لي لحتلا نم ديزمل ise-psc.log لي زنت كنكم في او، SAML اءحالص لي زنتل ise-psc.log قوف رقن ا > ءاطخال احي حصت بيوبت ةمالع > ISE اددق دل ديحت > تالچس لا لي زنتل تالچس لا.

```
2016-06-27 16:15:39,366 DEBUG [http-bio-10.36.157.210-8443-exec-3][
cpm.saml.framework.impl.SAMLFacadeImpl -:::- SAMLUtils::isOracle() - checking whether IDP URL
indicates that its OAM. IDP URL: https://10.36.147.1:9031/idp/sso.saml2
```

```

2016-06-27 16:15:39,366 DEBUG [http-bio-10.36.157.210-8443-exec-3][]
cpm.saml.framework.impl.SAMLFacadeImpl -::::- SPProviderId for PingFederate is: http://CiscoISE
/5b4c0780-2da2-11e6-a5e2-005056a15f11
2016-06-27 16:15:39,366 DEBUG [http-bio-10.36.157.210-8443-exec-3][]
cpm.saml.framework.impl.SAMLFacadeImpl -::::- ResponseValidationContext:
    IdP URI: PingFederate
    SP URI: http://CiscoISE/5b4c0780-2da2-11e6-a5e2-005056a15f11
    Assertion Consumer URL: https://10.36.157.210:8443/portal/SSOLoginResponse.action
    Request Id: _5b4c0780-2da2-11e6-a5e2-005056a15f11_DELIMITERportalId_EQUALS5b4c0780-2da2-
11e6-a5e2-005056a15f11_SEMIportalSessionId_EQUALS309f733a-99d0-4c83-8
b99-2ef6b76c1d4b_SEMI_DELIMITER10.36.157.210
    Client Address: 10.0.25.62
    Load Balancer: null
2016-06-27 16:15:39,366 DEBUG [http-bio-10.36.157.210-8443-exec-3][]
cpm.saml.framework.validators.BaseSignatureValidator -::::- Determine the signing certificate
2016-06-27 16:15:39,366 DEBUG [http-bio-10.36.157.210-8443-exec-3][]
cpm.saml.framework.validators.BaseSignatureValidator -::::- Validate signature to SAML standard
with cert:CN=10.36.147.1, OU=TAC, O=Cisco, L=RTP, C=US serial:1465409531352
2016-06-27 16:15:39,367 DEBUG [http-bio-10.36.157.210-8443-exec-3][]
org.opensaml.xml.signature.SignatureValidator -::::- Creating XMLSignature object
2016-06-27 16:15:39,367 DEBUG [http-bio-10.36.157.210-8443-exec-3][]
org.opensaml.xml.signature.SignatureValidator -::::- Validating signature with signature
algorithm URI: http://www.w3.org/2001/04/xmldsig-more#rsa-sha256
2016-06-27 16:15:39,368 DEBUG [http-bio-10.36.157.210-8443-exec-3][]
cpm.saml.framework.validators.SAMLSignatureValidator -::::- Assertion signature validated
succesfully
2016-06-27 16:15:39,368 DEBUG [http-bio-10.36.157.210-8443-exec-3][]
cpm.saml.framework.validators.WebSSOResponseValidator -::::- Validating response
2016-06-27 16:15:39,368 DEBUG [http-bio-10.36.157.210-8443-exec-3][]
cpm.saml.framework.validators.WebSSOResponseValidator -::::- Validating assertion
2016-06-27 16:15:39,368 DEBUG [http-bio-10.36.157.210-8443-exec-3][]
cpm.saml.framework.validators.AssertionValidator -::::- Assertion issuer succesfully validated
2016-06-27 16:15:39,368 DEBUG [http-bio-10.36.157.210-8443-exec-3][]
cpm.saml.framework.validators.AssertionValidator -::::- Subject succesfully validated
2016-06-27 16:15:39,368 DEBUG [http-bio-10.36.157.210-8443-exec-3][]
cpm.saml.framework.validators.AssertionValidator -::::- Conditions succesfully validated
2016-06-27 16:15:39,368 DEBUG [http-bio-10.36.157.210-8443-exec-3][]
cpm.saml.framework.impl.SAMLFacadeImpl -::::- SAML Response: validation succeeded for guest
IDPResponse
:
    IdP ID: PingFederate
    Subject: guest
    SAML Status Code:urn:oasis:names:tc:SAML:2.0:status:Success
    SAML Success:true
    SAML Status Message:null
    SAML email:guest@example
    SAML Exception:null
2016-06-27 16:15:39,368 DEBUG [http-bio-10.36.157.210-8443-exec-3][]
cpm.saml.framework.impl.SAMLFacadeImpl -::::- AuthenticatePortalUser - about to call
authenticateSAMLUser messageCode:null subject:guest
2016-06-27 16:15:39,375 DEBUG [http-bio-10.36.157.210-8443-exec-3][]
cpm.saml.framework.impl.SAMLFacadeImpl -::::- Authenticate SAML User - result:PASSED

```

قلم تاذ تامول عم

- [Cisco WLC و ISE نيوكت لاثم عم ةيزك رمل بيولا ةق داصم](#).
- [قويوهلا تامدخ كرحم نيوكت لاثم و لوح عم ةيزك رمل بيولا ةق داصم](#).
- [Cisco Identity Services Engine، رادصلال، 2.1 رادصلال، تاطحال](#)
- [2.1 رادصلال، Cisco، نم ةويوهلا تامدخ كرحم لوؤسم ليلد](#)

ةمچرتل هذه ل و ح

ةلأل تاي نقتل ن م ة و مچ م ادخت ساب دن تسمل اذ ه Cisco ت مچرت
ملاعلاء نأ عي مچ ي ف ن ي م دخت سمل ل معد ي و تح م مي دقت ل ة ي رش ب ل و
امك ة ق ي قد ن و ك ت ن ل ة ي ل ة مچرت ل ض ف أ ن ة ظ حال م ي ج ر ي . ة ص ا خ ل م ه ت غ ل ب
Cisco ي ل خ ت . ف ر ت ح م مچرت م ا ه م د ق ي ي ت ل ا ة ي ف ا ر ت ح ا ل ا ة مچرت ل ا ع م ل ا ح ل ا و ه
ي ل ا م ئ ا د ع و ج ر ل ا ب ي ص و ت و ت ا مچرت ل ا ه ذ ه ة ق د ن ع ا ه ت ي ل و ئ س م Cisco
Systems (رف و ت م ط بار ل ا) ي ل ص أ ل ا ي ز ي ل ج ن ا ل ا دن تسمل ا