

تاهجوم ىلع اهحالص او مزحلا عاڤخأ فاشك تسأ ASR 1000 Series Service Routers ةمدخ

تايوت حملا

[ةمدقملا](#)

[ةيساس الابل طتملا](#)

[تابل طتملا](#)

[ةمدختس ممل تانوك ممل](#)

[تاجالطص الابل](#)

[ASR 1000 Series تاهجوم ممل ةمزحلا قفدت](#)

[ىوتس ممل ايلاع مزح قفدت](#)

[نم ASR 1000 Series ةمدخ هجوم ىلع اهحالص او مزحلا عاڤخأ فاشك تسأ تاوڤخ
Cisco](#)

[مزحلا طاقس ا تايلمع ةطقن](#)

[ةمزحلا طاقس لوح تامولعم ىلع لوصحلا](#)

[تادادعلا تامولعم عي مجتل رماوالا ةمئاق](#)

[دادع SPA](#)

[دادع SIP](#)

[دادع ESP](#)

[يب رآ دادع](#)

[ةلجلا ةسارد](#)

[SPA ىلع ةمزحلا تارطق](#)

[عاڤخأ الابل ةمزح](#)

[SIP ىلع ةمزحلا طاقس ا تالاج](#)

[QFP ل ةيلاع مادختسا ةبسن](#)

[ESP ىلع ةمزحلا طاقس ا تايلمع](#)

[كارتش الابل طرف](#)

[ةمزحلا ةئزجت بسح دئازللا لمزحلا](#)

[عازجلا مزح بسح عادالاج](#)

[Null0 ةهجاو ىللا هيجوتلا ةداع](#)

[ةموقع ممل ريغ HA ةنيم مادختسا اب RP ليوت](#)

[ةبقث ممل مزحلا](#)

[مراعل تاسا ىسلا عضو ةطس اوب تنابل لىن دالاج](#)

[RP ىلع ةمزحلا طاقس ا تايلمع](#)

[LSMPI يف ةمزحلا عاڤخأ](#)

[ةلص تاذا تامولعم](#)

ةمدقملا

تامدخ تاهجوم ىلع اهحالص او مزحلا طاقس ا عاڤخأ فاشك تسأ ةي فيك دنن تس ممل اذه فص ي
Cisco ASR 1000 Series ةلسلسلا نم عي مجتللا

ةيساسأل تابلطتمل

تابلطتمل

دنتسمل اذهل ةصاخ تابلطتم دجوت ال

ةمدختسمل تانوكمل

ةيلال ةيدامل تانوكمل او جماربل تارادصل إىل دننتسمل اذه يف ةدراول تامولعمل دننتست

- و 1002 نمضتت يتل او Cisco، نم 1000 ASR ةلسلسل نم عيمجتلا تامدخ تاهجوم عيمج 1004 و 1006
- تامدخ تاهجوم ةلسلسل م عدي يذلا ثدحل تارادصل او 2.3.x رادصل إىل Cisco IOS® XE جم انرب Cisco نم 1000 ASR زارط عيمجتلا

ةصاخ ةيلمعم ةئيىب يف ةدوجومل ةزهجال نم دننتسمل اذه يف ةدراول تامولعمل ءاشنإ مت تناك اذإ. (يضا رتفا) حوسمم نيوكتب دننتسمل اذه يف ةمدختسمل ةزهجال عيمج تادب رمأ يأل لمحتحمل ريثأتلل كمهف نم دكأتف، ليغشتلا ديقتك تكبش

تاحالطصال

تاحالطصا لوح تامولعمل نم ديزم يلع لوصحلل ةينقتل Cisco تاحيملت تاحالطصا عجار تادنتسمل

ASR 1000 Series تاهجومل ةمزحلا قفدت

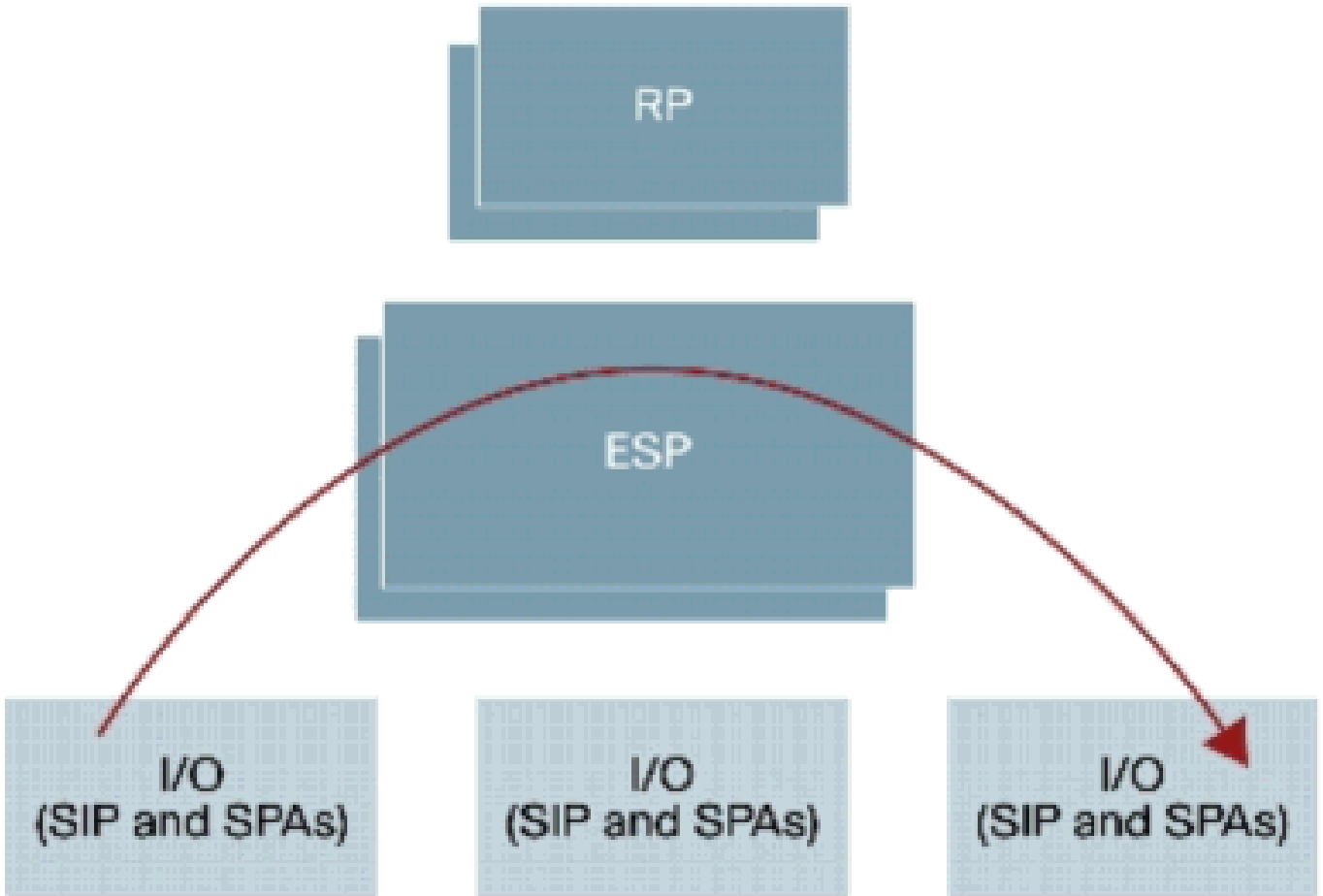
يوتسمل يلاع مزح قفدت

ماظنل يف ةيلال ةيفيظول رصانعل Cisco ASR 1000 Series Router هجوم نمضتي

- Cisco ASR 1000 Series Route Processor 1 (RP1)
- Cisco ASR 1000 Series Embedded Services Processor (ESP) ةنمضمل تامدخل جلاع
- Cisco ASR 1000 Series ةهجاو جلاع SPA (SIP) نم

اهتزهجأ ةينبك Cisco QuantumFlow (QFP) جلاع Cisco ASR 1000 Series Routers تاهجوم مدقت تثدح اذإ، كذل، ESP لال نم مزحل عيمج هيجوت ةداعإ متي، QFP إىل ةدنتسمل ةينبلا يف هيجوتل ةداعإ فقوتت، ESP يف ةلكشم

SIPs 3 و، ةجودزم ESPs و، راسمل ةجودزم تاجلاع عم Cisco ASR 1006 ماظن 1 لكشلال



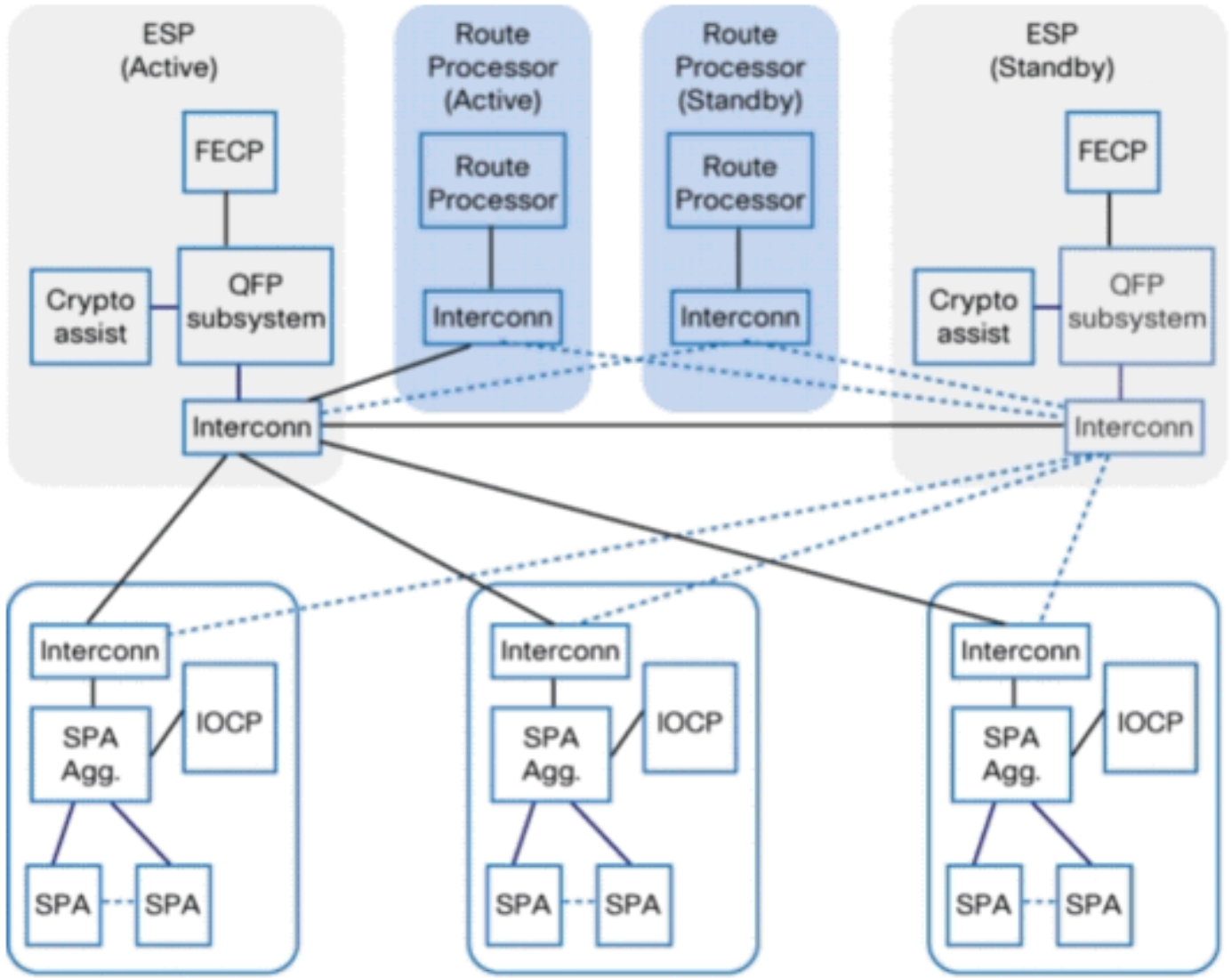
تامولعملالانمديزميلعللوصحلل Cisco نم ASR 1000 زارط عيمحتلا تامدخ تاهجوم عجار.

ASR 1000 Series نم Cisco ةمدخ هجوم يلعل اهالصل او مزحلا ااطخا فاشكتسا تاوطخ

مزحلا طاقسلا تايلمع ةطقن

جمدم تامدخ لاعمو (RP) هيجوت لاعم يلعل Cisco ASR 1000 Series Routers تاهجوم عاشن امت مزحلا عيمجهيجوت ةداع امت (SPA) كرتشملا ذنملا ئيهاومو (SIP) SPA ةهجالاعمو (ESP) ةيطمن ةدحو لك يلعل ASICs لالخنم.

Cisco ASR 1000 Series System ماظنل تانايبلا راسم طاطخم 2 لكش



Cisco ةلسلس تاهجوم ىلع [1 لودجلا](#) يف ةحضورملا مزحلا طاقسإ تالاح نم ةددعتم طاقن كانه ASR 1000.

مزحلا طاقسإ طاقن 1 لودجلا

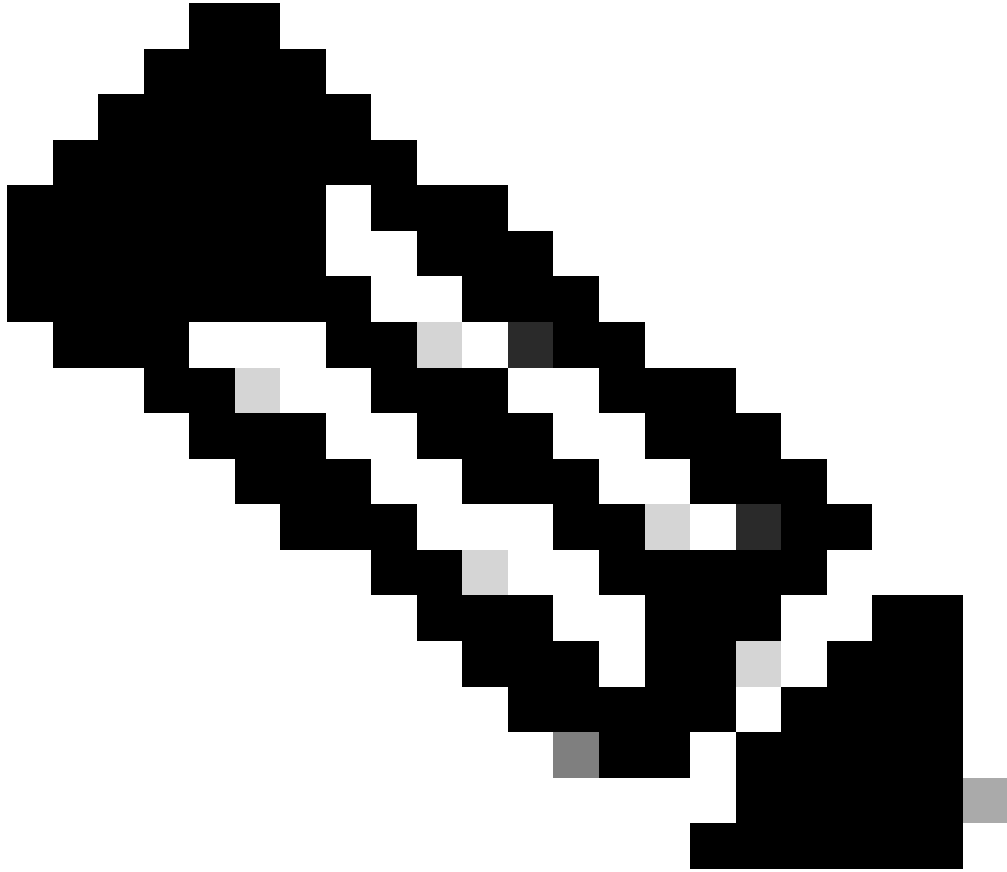
ةدحو	يفيظونوكم
SPA	ةهجاو لا عون بسح
SIP	جارخإل/اللاخدإل يف مكحتال جلاع مل SPA نم عيمحتلل ASIC ةهجاو (IOp)
ESP	<p>لا يعرفال ماظنلا Cisco QuantumFlow Processor (QFP) Forwarding Control Processor (FECF) Interconnect ASIC QFP. QFP يعرفال ماظنلا نوكتي.</p> <ul style="list-style-type: none"> • مزحلا جلاع مكحم (PPE)

	<ul style="list-style-type: none"> • (BQS) ةلودجلاو راطت نال مئاقو و تقؤملا نيزختلا • (IPM) لادجالا ةمزحلا ةيظمنلا ةدحو • (OPM) جارجالا ةمزحلا ةيظمنلا ةدحو • (GPM) ةيظمنلا ةمزحلا ةركاذ
رأب	Linux ASIC نم (LSMPI) ةكرتشملا ةركاذلا طبر ةهجاو

ةمزحلا طاقسلا لوح تامولعم يلع لوصحلا

مكحتلا ةدحو جارجل رفاوت نم دكأتلا كليلع بجيف ، ةعقوت م ريغ ةمزح طاقسلا ةيظمنلا تهجاو اذا ببسلا ديدحت لجأ نمو . اهجالص او اطاخألا فاشكتسال خسنلا تاوطخو ةمزحلا دادع فالتخاو هذه . ةلكشملا لوح تامولعمل نم نكمم رديكأ طاقسلا يفلوأل ةوطخلا لثمتت : ةلكشملا ببس ديدحتل ةيروض تامولعمل

- [ةدحو تالاصتال ةحيحصلا يفرطلا يكاچملا تاداعا قيبطت](#) عجار — مكحتلا ةدحو تالچس تامولعمل نم ديزم يلع لوصحلل [مكحتلا](#) .
- كنكميف ، syslog مداخل تالچسلا لاسرال هجوملا دادعإب تمق اذا — syslog تامولعمل لوصحلل Syslog ل Cisco ةزهجأ نيوكت ةيفيك عجار . شحام لوح تامولعمل يلع لوصحلل تامولعمل نم ديزم يلع .
- (RPs) ولوأل ةوطخلا راركت تالوكوتورب ةلاح show platform رمألا ضرعي — show platform و ESPs و SPA رداصم .
- رمألا نم ديدعلل عيچمت ةبثمب show tech-support رمألا دعي — show tech-support ، لكاشم هجوم هجاوي ام دنع . show version و show running-config نمضتت يتلا ةفلتخمل فاشكتسال تامولعمل هذه ةداع Cisco نم (TAC) ةينقتلا ةدعاسملا زكرم سندنهم بلطي نأل ةقاط ةرود وأ ليچمت ةداعا عارجا لبق ينفال معدلا عيچمت بجي . اهجالص او ةزهجألا اطاخأ ةلكشملا لوح تامولعمل نادقف يفل ببستت نأ نكمي تاعارجالا هذه .



show logging وأ show platform أو show tech-support رمأل نمضتي ال :ةظحال م

- ةداعإل لباق ريغ ناك اذا .ةلكشملا جاتنإ ةداعإل تاوطخال — (ةحاتم تناك اذا) خسنلا ةوطخ ةمزال طاقسإ تقوي ف طورشل نم ققحتف ،عاشنإل
- [دادع SPA](#) مسق عجار — SPA دادع تامولعم
- [دادع SIP](#) مسق عجار — SIP دادع تامولعم
- [دادع ESP](#) مسق عجار — ESP دادع تامولعم
- [دادع RP](#) مسق عجار — RP دادع تامولعم

تاداعل تامولعم عي مجتل رمأل ةمئاق

هي جوت ةداعإ ءاطخأ فاشكتسال ةحاتملا يساسأل ماظنلاب ةصاخلا رمأل نم دي دل كانه مق ،دادع قرف دي دحتل .TAC ةمدخ بلطحتفب تمق اذا رمأل هذه عي مجتب مق .اهحالصإو مزحلل ءاطخأل فاشكتسأ ءدبل صاخ لكشب ديفم قمإغل فرحل رمأ .تارم ةدع رمأل هذه عمجب 0. ينثتسي دادعلا لعجل ال اعف _0_ ءانثتسإ راخي نوكي .اهحالصإو

SPA

<#root>

```
show interfaces <interface-name>
show interfaces <interface-name> accounting
show interfaces <interface-name> stats
```

SIP

```
show platform hardware port <slot/card/port> plim statistics
show platform hardware subslot {slot/card} plim statistics
show platform hardware slot {slot} plim statistics
show platform hardware slot {0|1|2} plim status internal
show platform hardware slot {0|1|2} serdes statistics
```

ESP

<#root>

```
show platform hardware slot {f0|f1} serdes statistics
show platform hardware slot {f0|f1} serdes statistics internal
show platform hardware qfp active bqs 0 ipm mapping
show platform hardware qfp active bqs 0 ipm statistics channel all
show platform hardware qfp active bqs 0 opm mapping
show platform hardware qfp active bqs 0 opm statistics channel all

show platform hardware qfp active statistics drop | exclude _0_

show platform hardware qfp active interface

if-name
  <Interface-name> statistics

show platform hardware qfp active infrastructure punt statistics type per-cause | exclude _0_
show platform hardware qfp active infrastructure punt statistics type punt-drop | exclude _0_
show platform hardware qfp active infrastructure punt statistics type inject-drop | exclude _0_
show platform hardware qfp active infrastructure punt statistics type global-drop | exclude _0_
show platform hardware qfp active infrastructure bqs queue output default all
show platform hardware qfp active infrastructure bqs queue output recycle all
```

!-- The if-name option requires full interface-name

ي ب رآ

```
show platform hardware slot {r0|r1} serdes statistics
```


IP	510237	763314552	37076	55465696
DEC MOP	0	0	1633	125741
ARP	15	900	20	1200
CDP	0	0	16326	6525592

رمألا اذه مدختسأ، اهعيزوت وأ ةعرسب اهليوحت وأ اهليوحت مت يتلا مزحلا تايئاصحإ ضرعل

<#root>

Router#

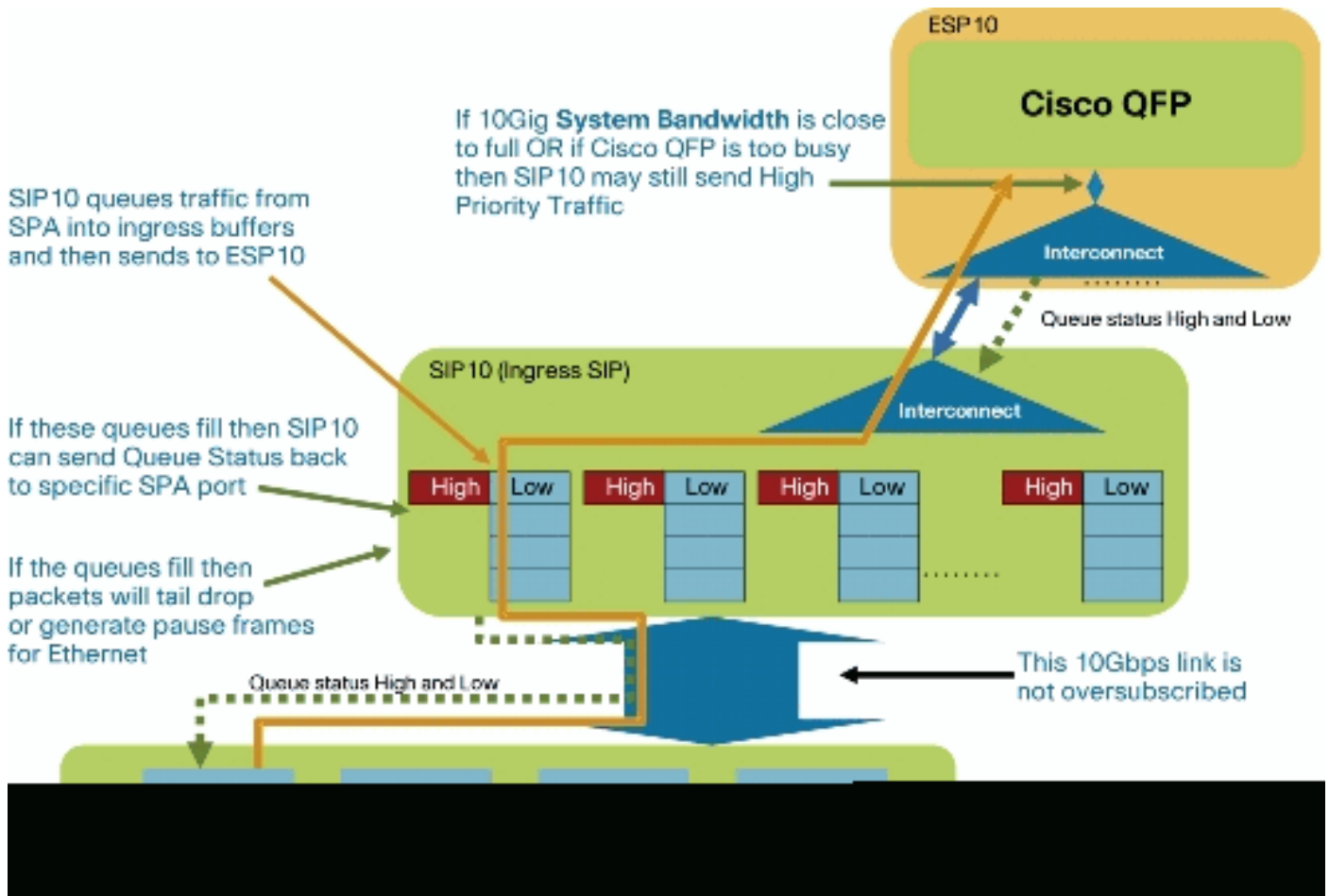
show interfaces TenGigabitEthernet 1/0/0 stats

```
TenGigabitEthernet1/0/0
  Switching path  Pkts In   Chars In   Pkts Out   Chars Out
  Processor        15        900        17979      6652533
  Route cache      0          0          0           0
  Distributed cache 510252    763315452  55055      62118229
  Total            510267    763316352  73034      68770762
```

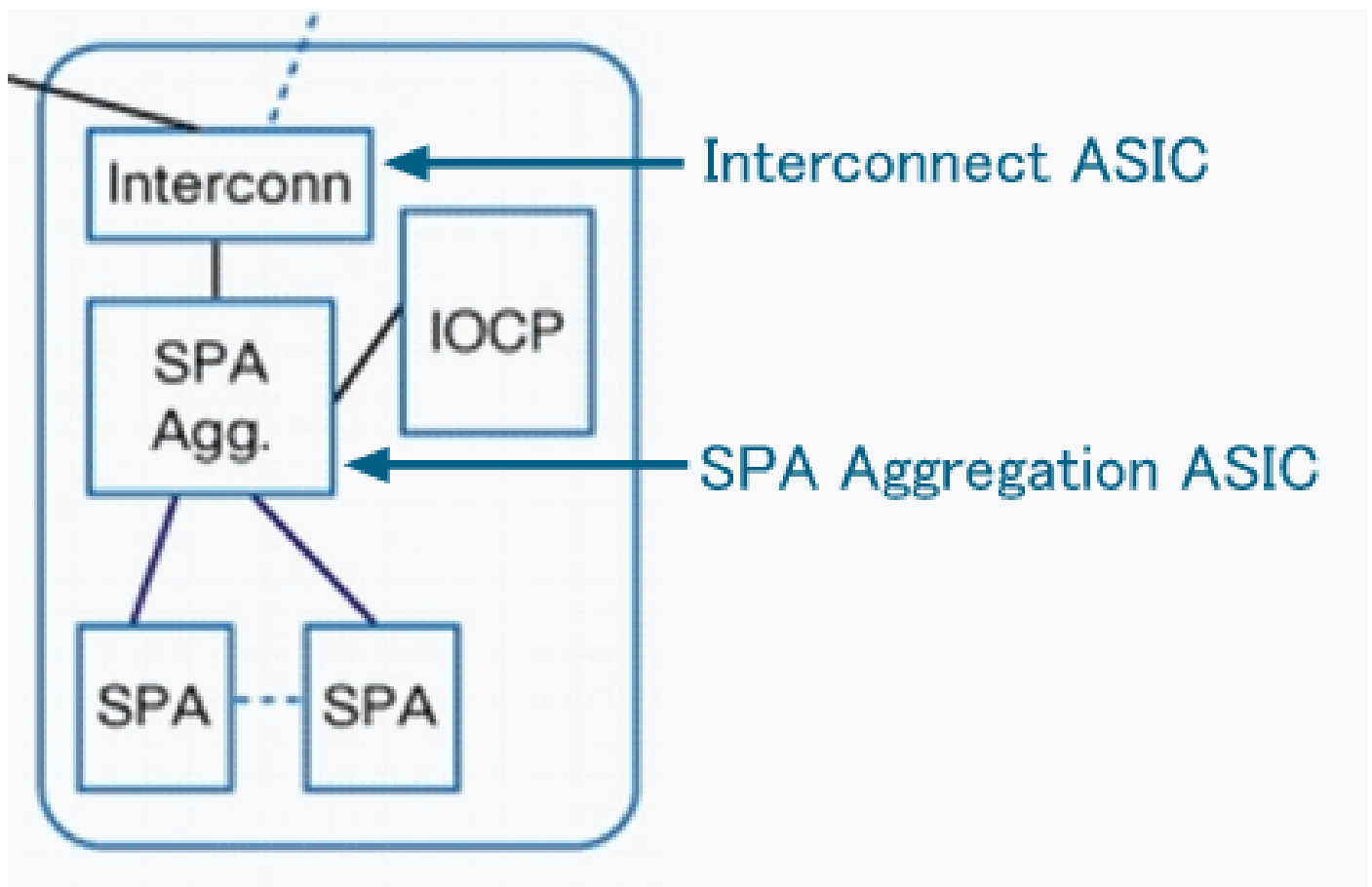
SIP دادع

ماظنلا يف تاعجت نم لا مضي هنإ. مزحلا هيجوت ةداعإ يف SIP Cisco ASR 1000 Series كراشي ال دصم عافدنا صاصتما ريكبك لخدمو SPAs لا نم طبر لخدمل تايولوأ بيترت طبر SIP لا دوزي تقؤملا نيختلا زيكرت متي. ةجلاعم نوكي نأ ESP لا لايوحت رظنتي نأ طبر لخدمل SIP. لعل جورخ راطتنا مئاوق لكشي فاضي اهريفوت متي ورورملا ةكرح ريديم لعل جورخم لل يوتسم لعل طقف سيل، ورورملا ةكرح لايولوأ لاطع Cisco ASR 1000 Series تاهجومل نكمي ريفوت متي و. جورخ لاو لوخدلا فينصت نيوكت لالخنم ماظنلا ربع اضي نكلو، ESP (ESP) تنرتنالا ةمدخ دوزم لايونم فيفلخلالطغضلاب انترقم (جورخو لوخد) تقؤملا نيختلا دئازلا باتتكالالعم لماعتلل ماظنلا يف

Cisco ASR 1000 Series هجوم لوخد راطتنا مئاوق 3 لكش



SIP 10 ءة لك ال ططخ م 4 لك ال



اذه مدختسأ SPA Aggregation ASIC، لىل ع ذفنم لك راطتنال اةمئاق طاقسإ تادادع ضرعل
رمألا:

<#root>

Router#

```
show platform hardware port 1/0/0 plim statistics
```

Interface 1/0/0

RX Low Priority

RX Drop Pkts 0 Bytes 0

RX Err Pkts 0 Bytes 0

TX Low Priority

TX Drop Pkts 0 Bytes 0

RX High Priority

RX Drop Pkts 0 Bytes 0

RX Err Pkts 0 Bytes 0

TX High Priority

TX Drop Pkts 0 Bytes 0

SPA: عيمحتل ASIC لىل ع SPA تادادع لك ضرعل رمألا اذه مدختسأ:

<#root>

Router#

```
show platform hardware subslot 1/0 plim statistics
```

1/0, SPA-1XTENGE-XFP-V2, Online

RX Pkts 510252 Bytes 763315452

TX Pkts 55078 Bytes 62126783

RX IPC Pkts 0 Bytes 0

TX IPC Pkts 0 Bytes 0

رمألا اذه مدختسأ SPA Aggregation ASIC، لىل ع SPA تادادع عيمحت ضرعل:

<#root>

Router#

```
show platform hardware slot 1 plim statistics
```

1/0, SPA-1XTENGE-XFP-V2, Online

RX Pkts 510252 Bytes 763315452

TX Pkts 55078 Bytes 62126783

RX IPC Pkts 0 Bytes 0

TX IPC Pkts 0 Bytes 0

1/1, SPA-5X1GE-V2, Online

RX Pkts 42 Bytes 2520

TX Pkts 65352 Bytes 31454689

RX IPC Pkts 0 Bytes 0

TX IPC Pkts 0 Bytes 0

1/2, Empty

1/3, Empty

SPA Aggregation على يني ب ل ل اصلت ال اب صا خ ل ASIC ن م / ل ل ة م ج م ل rx/tx ت ا د ا د ع ض ر ع ل ASIC، ل ل ة م ز ح ل ا ج ا ر خ ي ن ع ي Tx د ا د ع و SPA ن م ل ا خ د ل ا ة م ز ح ي ن ع ي Rx د ا د ع . ر م أ ل ا ا ذ ه م د خ ت س أ ، SPA.

<#root>

Router#

```
show platform hardware slot 1 plim status internal
```

FCM Status

XON/XOFF 0x0000000F00000000

ECC Status

Data Path Config

MaxBurst1 256, MaxBurst2 128, DataMaxT 32768

Cal Length RX 0x0002, TX 0x0002

Repetitions RX 0x0010, TX 0x0010

Data Path Status

RX in sync, TX in sync

Spi4 Channel 0, Rx Channel Status Starving, Tx Channel Status Starving

Spi4 Channel 1, Rx Channel Status Starving, Tx Channel Status Starving

RX Pkts 510294 Bytes 765359148

TX Pkts 120430 Bytes 94063192

Hypertransport Status

RX Pkts 0 Bytes 0

TX Pkts 0 Bytes 0

ر م أ ل ا ا ذ ه م د خ ت س أ ، SIP Interconnect ASIC على ل ESP Interconnect ASIC ن م rx ت ا د ا د ع ض ر ع ل

<#root>

Router#

```
show platform hardware slot 1 serdes statistics
```

From Slot F0

Pkts High: 0 Low: 120435 Bad: 0 Dropped: 0

Bytes High: 0 Low: 94065235 Bad: 0 Dropped: 0

Pkts Looped: 0 Error: 0

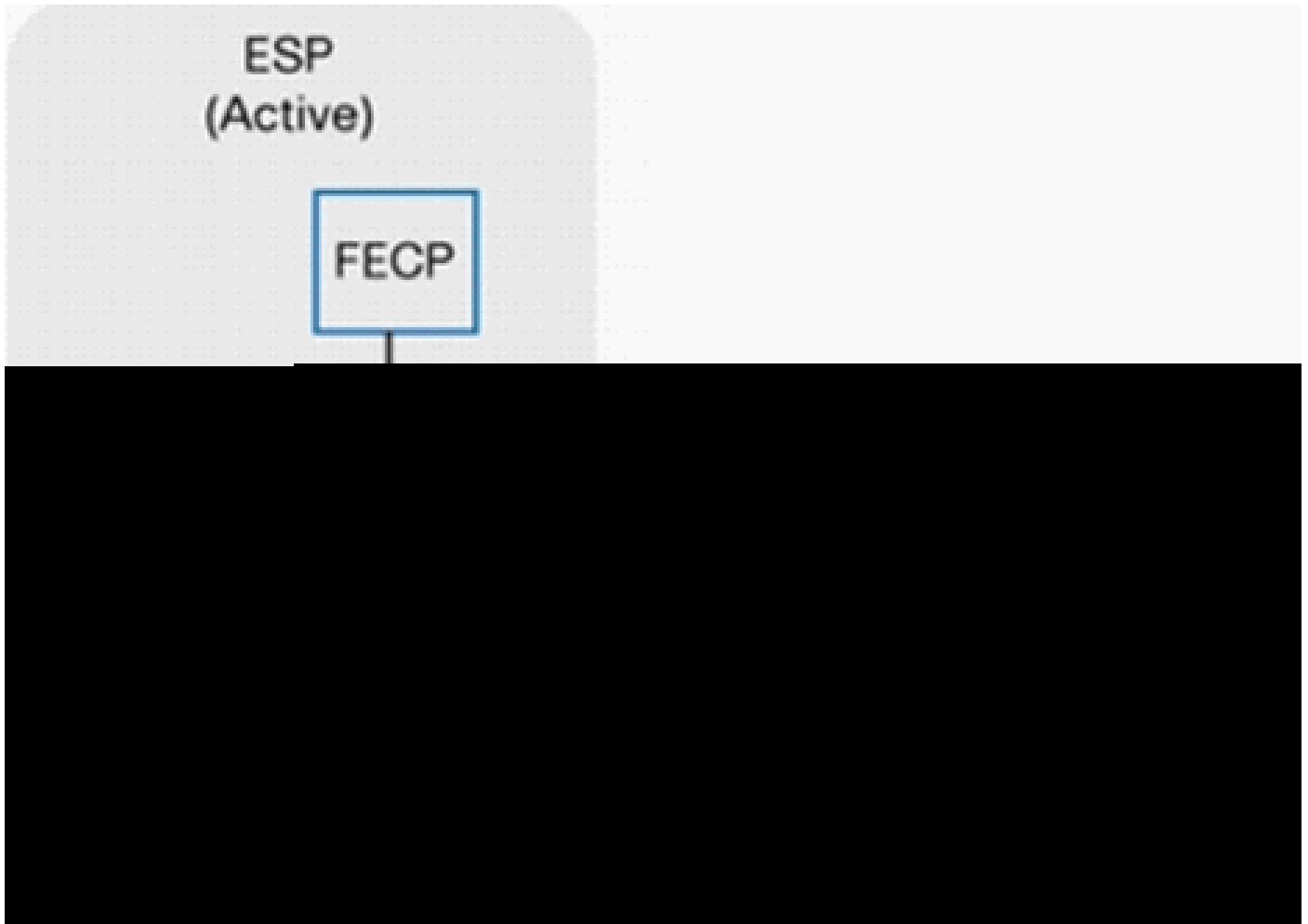
Bytes Looped 0

Qstat count: 0 Flow ctrl count: 196099

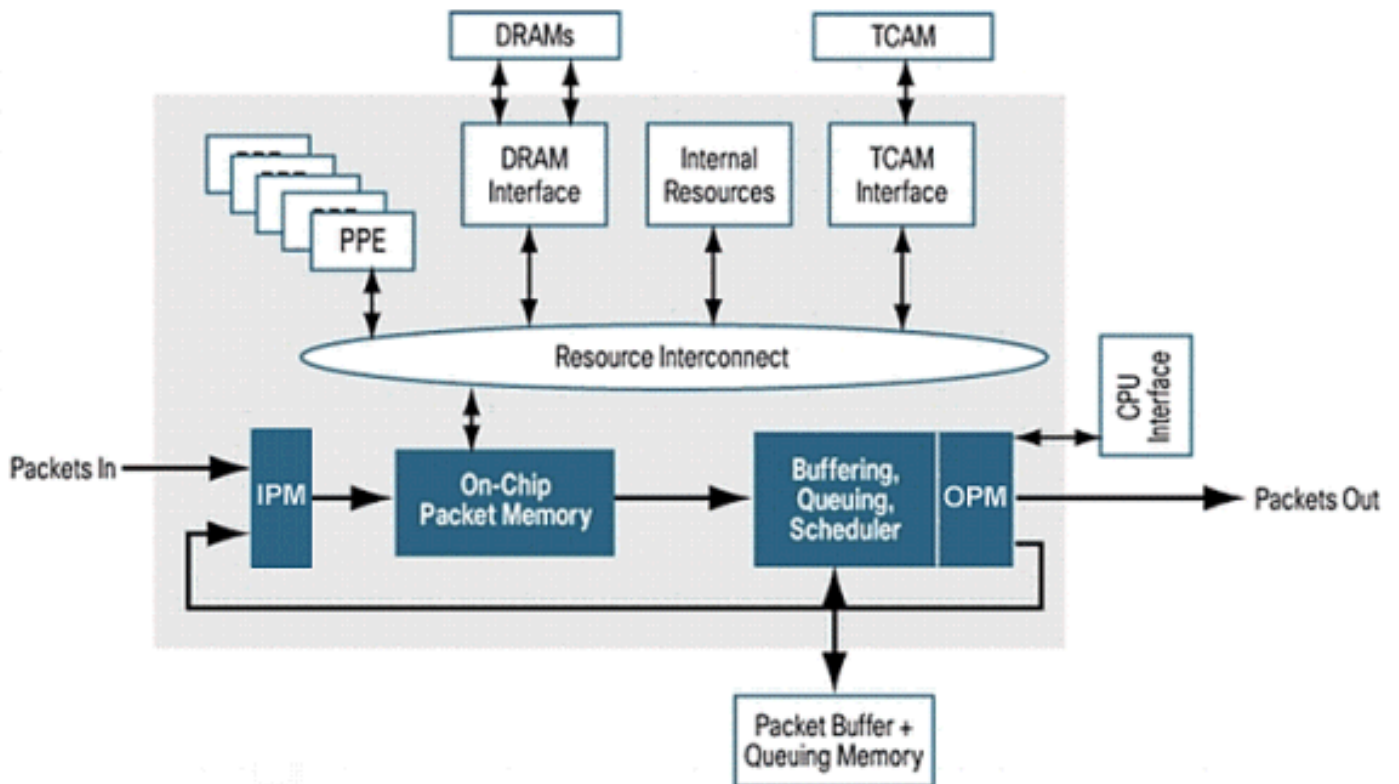
ESP د ا د ع

ي و ت س م ة ج ل ا ع م م ا ه م م ط ع م ن ع ل و و س م ل ا ي ز ك ر م ل ا ه ي ج و ت ل ا ة د ا ع ل ك ر ح م ESP ل و ك و ت و ر ب ر ف و ي ESP. ر ب ع Cisco ASR 1000 Series ه ج و م ل ل ا ل خ ن م ة ك ب ش ل ل ر و ر م ة ك ر ح ع ي م ج ق ف د ت ت . ت ا ن ا ي ب ل ل

ESP نة لك ال ططخم 5 لكشلا



Cisco QuantumFlow جلا عمل ة ساسألا ة نبالا 6 لكشلا



تامولعمل نم ديزم لى لوصحلل Cisco نم 1000 زارط عيمحتلا تامدخ تاهجوم عجار

رمألا اذه مدختسأ، ESP Interconnect ASIC لى SIP Interconnect ASIC، RP نم rx تادادع ضرعل

<#root>

Router#

```
show platform hardware slot F0 serdes statistics
```

From Slot R0

Pkts High: 70328	Low: 13223	Bad: 0	Dropped: 0
------------------	------------	--------	------------

Bytes High: 31049950	Low: 10062155	Bad: 0	Dropped: 0
----------------------	---------------	--------	------------

Pkts Looped: 0	Error: 0
----------------	----------

Bytes Looped 0

Qstat count: 0	Flow ctrl count: 311097
----------------	-------------------------

From Slot 2

<snip>

رمألا اذه مدختسأ، عاطخألا تادادعو ةيلاخدلا طابترالا مزح تادادع ضرعل

<#root>

Router#

```
show platform hardware slot F0 serdes statistics internal
```

Network-Processor Link:

Local TX in sync, Local RX in sync

From Network-Processor	Packets:	421655	Bytes:	645807536
------------------------	----------	--------	--------	-----------

To Network-Processor	Packets:	83551	Bytes:	41112105
----------------------	----------	-------	--------	----------

RP/ESP Link:

Local TX in sync, Local RX in sync

Remote TX in sync, Remote RX in sync

To RP/ESP	Packets:	421650	Bytes:	645807296
-----------	----------	--------	--------	-----------

Drops	Packets:	0	Bytes:	0
-------	----------	---	--------	---

From RP/ESP	Packets:	83551	Bytes:	41112105
-------------	----------	-------	--------	----------

Drops	Packets:	0	Bytes:	0
-------	----------	---	--------	---

<snip>

اذه مدختسأ، رخألا تانوكملاو (IPM) ةيطنملا لاخدالا مزح ةدحو ةانق نييعت نم ققحتلل
رمألا:

<#root>

Router#

```
show platform hardware qfp active bqs 0 ipm mapping
```

BQS IPM Channel Mapping

Chan	Name	Interface	Port	CFIFO
1	CC3 Low	SPI1	0	1
2	CC3 Hi	SPI1	1	0
3	CC2 Low	SPI1	2	1

<snip>

رّمألا اذه مدختسأ، (IPM) ةيظمنلا لاخدإلا ةمزح ةدحو يف ةانق لكلا ةيئاصحإ تامولعم ضرعل:

<#root>

Router#

```
show platform hardware qfp active bqs 0 ipm statistics channel all
```

BQS IPM Channel Statistics

Chan	GoodPkts	GoodBytes	BadPkts	BadBytes
1 -	0000000000	0000000000	0000000000	0000000000
2 -	0000000000	0000000000	0000000000	0000000000
3 -	0000000000	0000000000	0000000000	0000000000

<snip>

اذه مدختسأ، رخألا تانوكملاو (OPM) ةيظمنلا جارخإلا ةمزح ةدحو ةانق نييعت نم ققحتلل رّمألا:

<#root>

Router#

```
show platform hardware qfp active bqs 0 opm mapping
```

BQS OPM Channel Mapping

Chan	Name	Interface	LogicalChannel
0	CC3 Low	SPI1	0
1	CC3 Hi	SPI1	1
2	CC2 Low	SPI1	2

<snip>

رّمألا اذه مدختسأ، (OPM) ةيظمنلا جارخإلا ةمزح ةدحو يف ةانق لكلا ةيئاصحإ تامولعم ضرعل:

<#root>

Router#

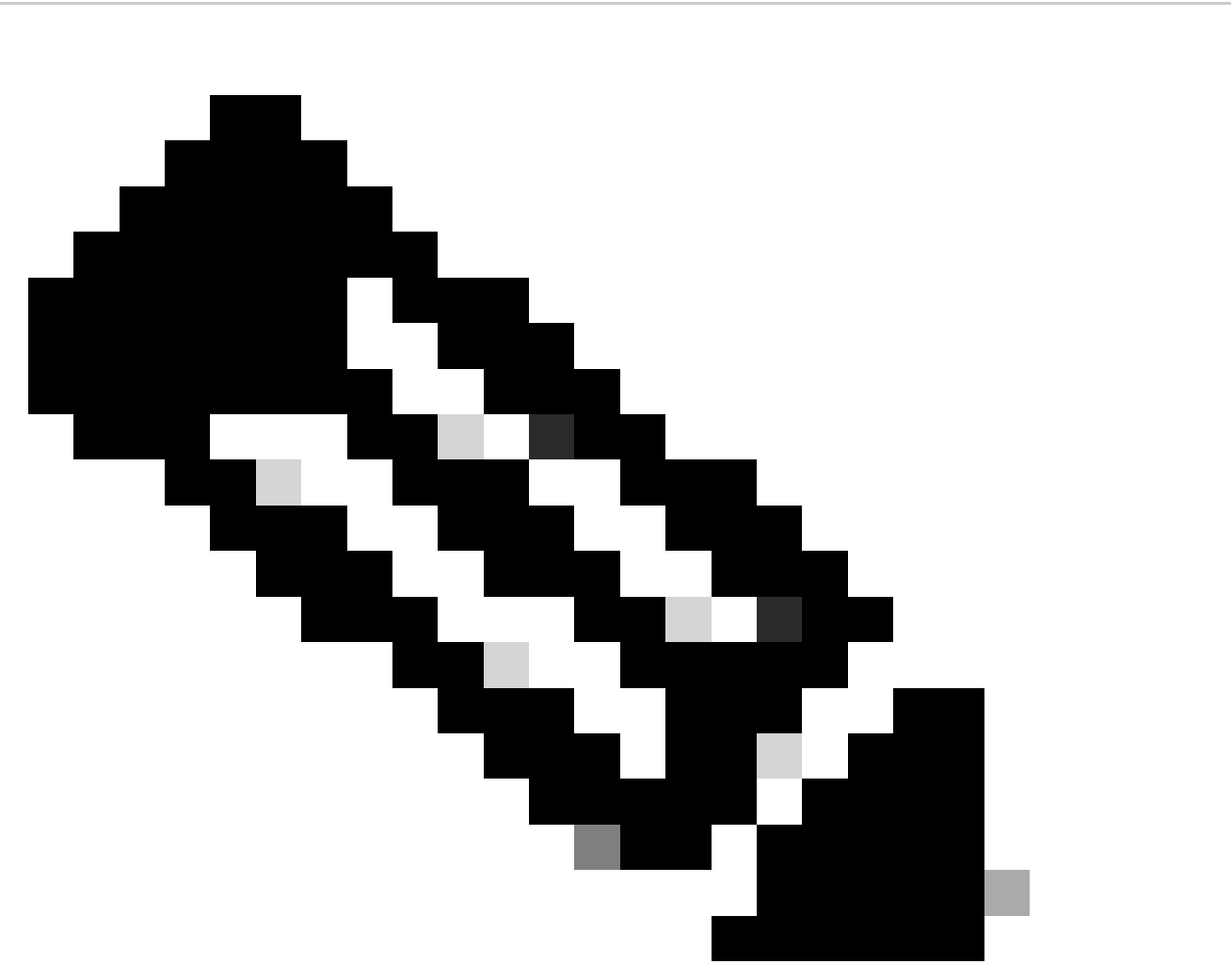
```
show platform hardware qfp active bqs 0 opm statistics channel all
```

BQS OPM Channel Statistics

Chan	GoodPkts	GoodBytes	BadPkts	BadBytes
0 -	0000000000	0000000000	0000000000	0000000000
1 -	0000000000	0000000000	0000000000	0000000000
2 -	0000000000	0000000000	0000000000	0000000000

<snip>

اذه مدختسأ (PPE) مزحلا جلاعم كرحم يف تاهجاوالا عيمجل طوقسلا تايلمع تايئاصحإ ضرعل
رمألا.



اهحالصإو لكاشملا فاشكتسال همادختسإ دنع اديفم رمألا اذه نوكي: ةظحالم

<#root>

Router#

show platform hardware qfp active statistics drop

Global Drop Stats	Octets	Packets
AttnInvalidSpid	0	0
BadDistFifo	0	0
BadIpChecksum	0	0

<snip>

اذه مدختسأ (PPE) مزحل جلاعم كرحم يف تاهجاولا عيمجل طاقسإلا تايلمع تايئاصحإ حسمل دادعل هضرع دعب رمألا اذه حسم متي .رمألا

<#root>

Router#

show platform hardware qfp active statistics drop clear

Global Drop Stats	Octets	Packets
AttnInvalidSpid	0	0
BadDistFifo	0	0
BadIpChecksum	0	0

<snip>

رمألا اذه مدختسأ (PPE) ةمزحل جلاعم كرحم يف ةهجاو لك ل طوقسإلا تايلمع تايئاصحإ ضرعل .ناوٹ 10 لك دادعل اذه حسم متي

<#root>

Router#

show platform hardware qfp active interface if-name TenGigabitEthernet1/0/0 statistics

Platform Handle 6

Receive Stats	Octets	Packets
Ipv4	0	0
Ipv6	0	0

<snip>

!--- The if-name option requires full interface-name

رماً اذه، RP ىل بقثي طبرلا ببس تصحف in order to تلمعتسا

<#root>

Router#

```
show platform hardware qfp active infrastructure punt statistics type per-cause
```

Global Per Cause Statistics

Number of punt causes = 46

Per Punt Cause Statistics

Counter ID	Punt Cause Name	Packets Received	Packets Transmitted
00	RESERVED	0	0
01	MPLS_FRAG_REQUIRE	0	0
02	IPV4_OPTIONS	0	0

<snip>

رماً اذه مدختساً، (RP ىل ESP) ةريغصلا مزحلل طاقسإلا تايلمع تايئاصحإ ضرعل

<#root>

Router#

```
show platform hardware qfp active infrastructure punt statistics type punt-drop
```

Punt Drop Statistics

Drop Counter ID 0 Drop Counter Name PUNT_NOT_ENABLED_BY_DATA_PLANE

Counter ID	Punt Cause Name	Packets
00	RESERVED	0
01	MPLS_FRAG_REQUIRE	0
02	IPV4_OPTIONS	0

<snip>

(RP ىل ESP) اهخض متي يتلا مزحلل طاقسإلا تايلمع تايئاصحإ ضرعل رماً اذه مدختساً ةزهجأ يهف. iOSD ةطساوب اهمظعم ديوت متيو. ESP ىل RP نم ةنمضملا مزحلل لاسرا متي ةرادإ لوكتورب لثم ةرادإ تالوكتوربو هيوت تالوكتوربو يئانثلا يوتسملا نم لابقتسا

كذلك إلى امو (SNMP) طيسبلا تاكبشلا

<#root>

Router#

```
show platform hardware qfp active infrastructure punt statistics type inject-drop
```

Inject Drop Statistics

Drop Counter ID 0 Drop Counter Name INJECT_NOT_ENABLED_BY_DATA_PLANE

Counter ID	Inject Cause Name	Packets
00	RESERVED	0
01	L2 control/legacy	0
02	CPP destination lookup	0

<snip>

رمأل اذه مدختسأ، ةماعلا طاقسإلا مزح تاينئاصحإ ضرعل

<#root>

Router#

```
show platform hardware qfp active infrastructure punt statistics type global-drop
```

Global Drop Statistics

Counter ID	Drop Counter Name	Packets
00	INVALID_COUNTER_SELECTED	0
01	INIT_PUNT_INVALID_PUNT_MODE	0
02	INIT_PUNT_INVALID_PUNT_CAUSE	0

<snip>

راطتنال مئاقوق تقؤملا نيزختلل ةيضا رتفالال لوادجلا/راطتنال مئاقوق تاينئاصحإ ضرعل
راطتنال مئاقوق تقؤملا نيزختلل ةيضا رتفالال لوادجلا/راطتنال مئاقوق تاينئاصحإ ضرعل
رمأل اذه مدختسأ، ةهجاو لكل (BQS) ةلودجلاو

<#root>

Router#

```
show platform hardware qfp active infrastructure bqs queue output default all
```

Interface: internal0/0/rp:0, QFP if_h: 1, Num Queues/Schedules: 2

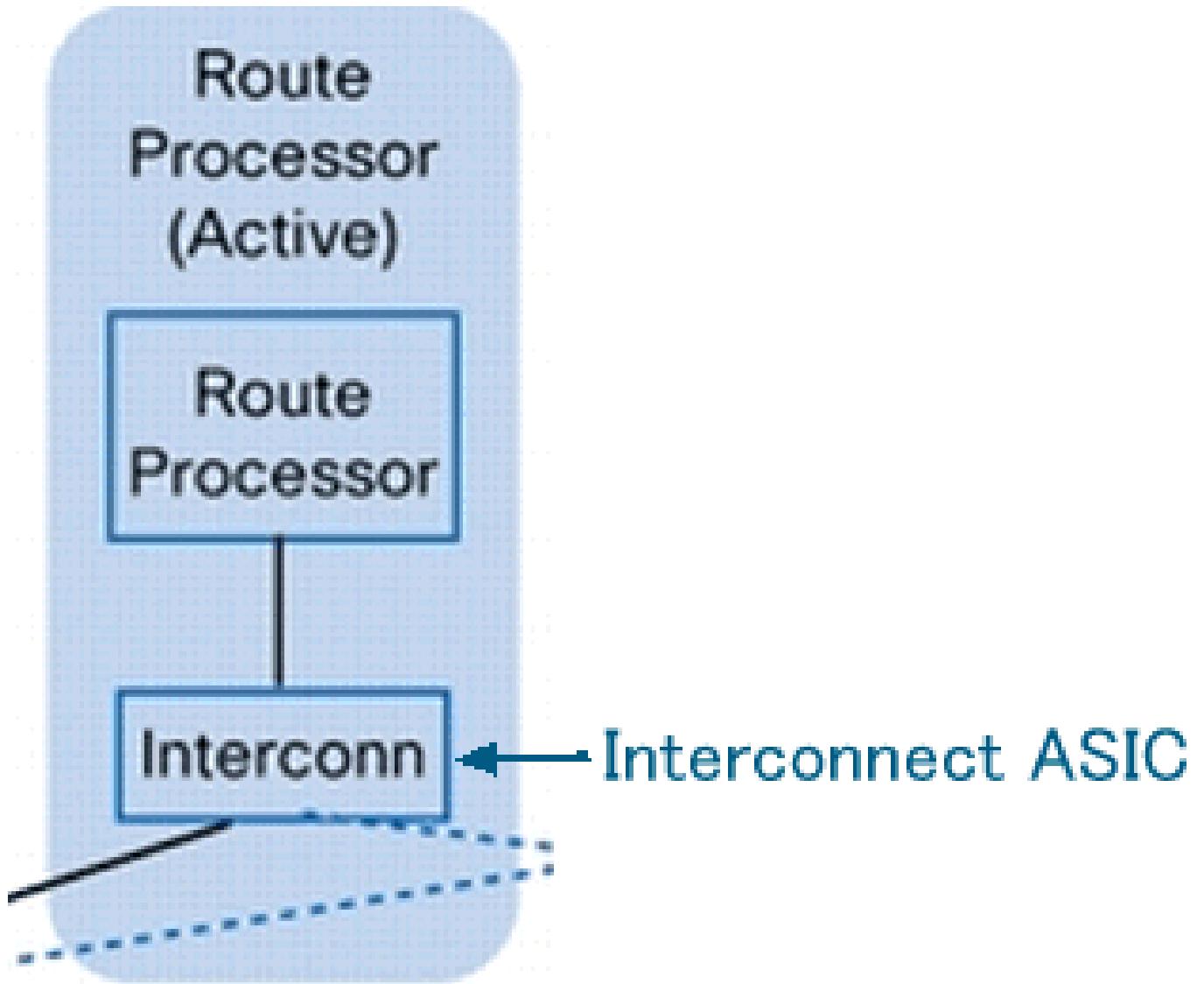
Queue specifics:

Index 0 (Queue ID:0x2f, Name:)

SPA. أي لىل ع اهل ابقت سا متي يتل مكحتل

- كلذى لىل امو، (IPX) تنرتن لىل مزح ل دابت، DECnet، ةم يدق لىل لوكوت ورب لىل رورم ة كح

RP ل ةل تكل ططخم 7 لكش لىل



Cisco ASR 1000: ةلسلس هجومل جارخال/لاخدال راسم وه اذه

```
<#root>
```

```
QFP
```

```
<==>
```

```
RP Kernel
```

```
<==>
```

```
LSMPI
```

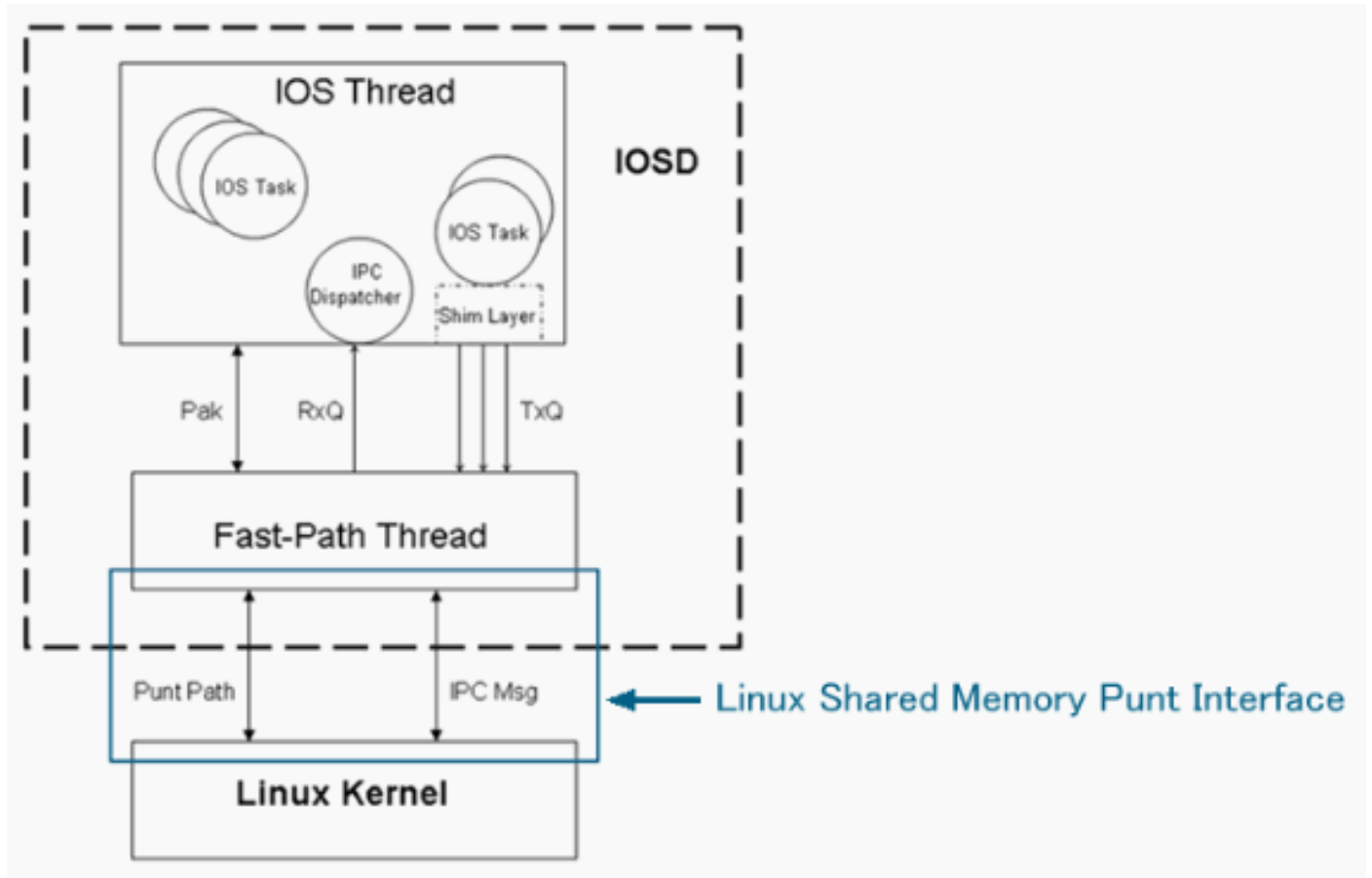
```
<==>
```

Fast-Path Thread

<==>

Cisco IOS Thread

IOSD (LSMPI) ةكرتشملا Linux ةركاذ ةدحو ةهجاو عقوم 8 لكش



رملأا اذه مدختسأ، RP Interconnect ASIC ىلع ESP Interconnect ASIC نم rx تادادع ضرعل

<#root>

Router#

```
show platform hardware slot r0 serdes statistics
```

From Slot F0

Pkts High: 57	Low: 421540	Bad: 0	Dropped: 0
Bytes High: 5472	Low: 645799280	Bad: 0	Dropped: 0
Pkts Looped: 0	Error: 0		
Bytes Looped 0			
Qstat count: 0	Flow ctrl count: 196207		

ماظنل (LSMPI) ةكرتشملا ةركاذلا ةينثت ةهجاو تايئاصح| ضرعل رملأا اذه مدختسأ IOS و ةكبشلا نيب مزحلا لقن ب مايقلل ةقيرط LSMPI رفوي. هجوملا ىلع Linux ليغشتلا ةركاذي ةقطنم (ةركاذلا ةطيخ) كراش، كلذ قيقحتلو. قئاف اءادأ ىلع لوصحلل خسن نود

Linux و IOSd. LSMPI ةيظمن لادحولا نيب ةيره اظلال

<#root>

Router#

show platform software infrastructure lsmapi

LSMPI interface internal stats:
enabled=0, disabled=0, throttled=0, unthrottled=0, state is ready
Input Buffers = 8772684
Output Buffers = 206519
rxdone count = 8772684
txdone count = 206515

<snip>

ASR1000-RP Punt packet causes:
421540 IPV4_OPTIONS packets
7085686 L2 control/legacy packets
57 ARP packets
774 FOR_US packets

Packet histogram(500 bytes/bin), avg size in 172, out 471:

Pak-Size	In-Count	Out-Count
0+:	7086514	95568
500+:	1	0
1000+:	2	0
1500+:	421540	6099

Lsmapi0 is up, line protocol is up
Hardware is LSMPI
MTU 1500 bytes, BW 1000000 Kbit, DLY 10 usec,
reliability 255/255, txload 1/255, rxload 1/255
Encapsulation ARPA, loopback not set
Keepalive not set
Unknown, Unknown, media type is unknown media type

<snip>

7508057 packets input, 0 bytes, 0 no buffer
Received 0 broadcasts (0 IP multicasts)
0 runts, 0 giants, 0 throttles
0 input errors, 0 CRC, 0 frame, 0 overrun, 0 ignored, 0 abort
0 watchdog, 0 multicast, 0 pause input
101667 packets output, 47950080 bytes, 0 underruns
0 output errors, 0 collisions, 0 interface resets
0 output buffer failures, 0 output buffers swapped out

ةل اءلال ةس ارد

SPA لى ةمزل ال اءرطق

ءا طءال ةمزل

ءاءءوم لى طءق س لى، ءئاش ءولس اءه و SPA لى طءق س طءر اءه، اءط طءر لى ءلءى نا

ةيساسألا ةمظنألا عيمج ىلع نكلو، Cisco ASR 1000 ةلسلس.

<#root>

Router#

```
show interfaces TenGigabitEthernet 1/0/0
```

```
TenGigabitEthernet1/0/0 is up, line protocol is up
Hardware is SPA-1X10GE-L-V2, address is 0022.5516.2040 (bia 0022.5516.2040)
Internet address is 192.168.1.1/24
MTU 1500 bytes, BW 10000000 Kbit, DLY 10 usec,
    reliability 250/255, txload 1/255, rxload 1/255
Encapsulation ARPA, loopback not set
Keepalive not supported
Full Duplex, 10000Mbps, link type is force-up, media type is 10GBase-LR
output flow-control is on, input flow-control is on
ARP type: ARPA, ARP Timeout 04:00:00
Last input 00:45:13, output 00:00:08, output hang never
Last clearing of "show interface" counters 00:00:26
Input queue: 0/375/0/0 (size/max/drops/flushes); Total output drops: 0
Queueing strategy: fifo
Output queue: 0/40 (size/max)
5 minute input rate 0 bits/sec, 0 packets/sec
5 minute output rate 0 bits/sec, 0 packets/sec
    0 packets input, 0 bytes, 0 no buffer
    Received 0 broadcasts (0 IP multicasts)
    0 runts, 0 giants, 0 throttles
```

```
419050 input errors, 419050 CRC
```

```
, 0 frame, 0 overrun, 0 ignored
    0 watchdog, 0 multicast, 0 pause input
    1 packets output, 402 bytes, 0 underruns
    0 output errors, 0 collisions, 0 interface resets
    0 babbles, 0 late collision, 0 deferred
    0 lost carrier, 0 no carrier, 0 pause output
    0 output buffer failures, 0 output buffers swapped out
```

SIP ىلع ةمزحل طاقسإ تالاح

QFP ل ةيلاع مادختسإ ةبسن

SIP ىلع ةهجاو راطتنا ةمئاق لك يف مزحل طاقسإ متي، QFP ل يلاعلا مادختسإ ةلح يف نم اضيأ (تقؤملا فاقيلإ) PAUSE راطل لسري، ةلحال هذه يف QFP نم يف لخال طغضلاب ةهجاو.

<#root>

Router#

```
show platform hardware port 1/0/0 plim statistics
```

```
Interface 1/0/0
    RX Low Priority
```



```
-----  
Ipv4Null0
```

```
11286
```

```
99
```

ةم و عد مل رةغ HA ةزيم م ادخت ساب RP لة وحت

ةم رب ة داع اب دة دة ل طشن ال RP موقه نأ ل مزل هذه طاقس ا مةه، RP لة دة بة ة ل ا ه ف QFP:

- مة دة ل طشن ال RP عم دة دة ل طشن ال RP ةن مازم مةه مل اذ مزل ا عمة طاقس ا مةه لة ل مزل روع لة بة ق.
- (HA) رفوت لة ة ل ا عم دة ل مةه ة طساوب مزل ا ة ل ا عم مةه.

```
<#root>
```

```
Router#
```

```
show platform hardware qfp active statistics drop | ex _0_
```

```
-----  
Global Drop Stats                               Octets           Packets  
-----
```

```
Ipv4NoAdj
```

```
6993660
```

```
116561
```

```
Ipv4NoRoute
```

```
338660188
```

```
5644337
```

ة بة ق مزل ا

اهت ل ا عم نكمه ال لة مزل ا عاض ا مةه، Cisco ASR 1000 Series Routers تاهوم لة ع تاه ائاص ا نم TailDrop دادزه، ة بة ق مزل ا نم رة ثك ل ا لانه ناك اذ ا RP لة ل ESP ة طساوب QFP طاقس ا.

```
<#root>
```

```
Router#
```

```
show platform hardware qfp active statistics drop | ex _0_
```

```
-----  
Global Drop Stats                               Octets           Packets  
-----
```

```
TailDrop
```

```
26257792
```

```
17552
```

ديجيتل (BQS) ةلودجل او راظت نال مئوقو تقؤم ل نيزختل راظت نا ةمئاق ج ا خ ا دادع نم ققحت ل RP ل ESP نم اهت ي ب ث ت مت ي ل ةه ج اول "internal0/0/rp:0" ضرعي . اهطاق سا مت ي ت ل ةه ج اول

```
<#root>
```

```
Router#
```

```
show platform hardware qfp active infrastructure bqs queue output default all
```

```
Interface:
```

```
internal0/0/rp:0
```

```
, QFP if_h: 1, Num Queues/Schedules: 2
```

```
Queue specifics:
```

```
Index 0 (Queue ID:0x2f, Name: )
```

```
Software Control Info:
```

```
(cache) queue id: 0x0000002f, wred: 0x88b002d2, qlimit (bytes): 6250048
```

```
parent_sid: 0x232, debug_name:
```

```
sw_flags: 0x00000011, sw_state: 0x00000001
```

```
orig_min : 0 , min: 0
```

```
orig_max : 0 , max: 0
```

```
share : 1
```

```
Statistics:
```

```
tail drops (bytes): 26257792 , (packets): 17552
```

```
total enqs (bytes): 4433777480 , (packets): 2963755
```

```
queue_depth (bytes): 0
```

```
Queue specifics:
```

```
...
```

ل و خ د ل ةه ج او ي ل ع ل ا خ د ل ا راظت نا ةمئاق طاق سا ةي لم ع با س ح مت ي ، ة ل ا ح ل ه ذه ل ث م ي ف .

```
<#root>
```

```
Router#
```

```
show interfaces TenGigabitEthernet 1/0/0
```

```
TenGigabitEthernet1/0/0 is up, line protocol is up
```

```
Hardware is SPA-1X10GE-L-V2, address is 0022.5516.2040 (bia 0022.5516.2040)
```

```
Internet address is 192.168.1.1/24
```

```

MTU 1500 bytes, BW 10000000 Kbit, DLY 10 usec,
  reliability 255/255, txload 1/255, rxload 1/255
Encapsulation ARPA, loopback not set
Keepalive not supported
Full Duplex, 10000Mbps, link type is force-up, media type is 10GBase-LR
output flow-control is on, input flow-control is on
ARP type: ARPA, ARP Timeout 04:00:00
Last input 00:15:10, output 00:00:30, output hang never
Last clearing of "show interface" counters 00:14:28

```

Input queue

: 0/375/

2438309

/0 (size/max/

drops

/flushes); Total output drops: 0

Queueing strategy: fifo

Output queue: 0/40 (size/max)

5 minute input rate 70886000 bits/sec, 5915 packets/sec

5 minute output rate 0 bits/sec, 0 packets/sec

2981307 packets input, 4460035272 bytes, 0 no buffer

Received 0 broadcasts (0 IP multicasts)

0 runts, 0 giants, 0 throttles

0 input errors, 0 CRC, 0 frame, 0 overrun, 0 ignored

0 watchdog, 0 multicast, 0 pause input

15 packets output, 5705 bytes, 0 underruns

0 output errors, 0 collisions, 0 interface resets

0 babbles, 0 late collision, 0 deferred

0 lost carrier, 0 no carrier, 0 pause output

0 output buffer failures, 0 output buffers swapped out

رمال اذه ةطساوب تبالا ببس ضرع نكمي:

<#root>

Router#

show platform hardware qfp active infrastructure punt statistics type per-cause

Global Per Cause Statistics

Number of punt causes = 46

Per Punt Cause Statistics

Counter ID	Punt Cause Name	Packets Received	Packets Transmitted
00	RESERVED	0	0
01	MPLS_FRAG_REQUIRE	0	0
02	IPV4_OPTIONS	2981307	2963755
...			

رَمَألِ show ip traffic نَم ققحتلِ اضيَأ كَنكَمي.

<#root>

Router#

show ip traffic

IP statistics:

Rcvd: 2981307 total, 15 local destination
0 format errors, 0 checksum errors, 0 bad hop count
0 unknown protocol, 0 not a gateway
0 security failures, 0 bad options,

2981307 with options

Opts: 2981307 end, 0 nop, 0 basic security, 0 loose source route
0 timestamp, 0 extended security, 0 record route
0 stream ID, 2981307 strict source route, 0 alert, 0 cipso, 0 ump
0 other, 0 ignored
Frag: 0 reassembled, 0 timeouts, 0 couldn't reassemble
0 fragmented, 0 fragments, 0 couldn't fragment
Bcast: 0 received, 0 sent
Mcast: 0 received, 0 sent
Sent: 23 generated, 525450 forwarded
Drop: 0 encapsulation failed, 0 unresolved, 0 no adjacency
0 no route, 0 unicast RPF, 0 forced drop, 0 unsupported-addr
0 options denied, 0 source IP address zero

...

ماعلِ تاسايِسلِ عضاوِ ةطساوبِ تنابلِلِ يندألِ دحلِ

فِي PuntGlobalPolicerDrop مادختساوبِ TailDrop باسح متي، هسفن هجوملِ يلى ةيئانثلا مزحلِ مزحلِ نَم ديدعلِ هيجوت ةلاحي في
طاقسإلِ تايلمع هذه ضرع متي الو. دئازلِ لمحلِ نَم RP تنابلِلِ ماعلِ تاسايِسلِ عضاوِ يمحِي. QFP طاقسإلِ دادع ةطساوبِ
FOR_US ةمزح ةطساوبِ لب لقلنلا ةمزح ةطساوبِ

<#root>

Router#

show platform hardware qfp active statistics drop | ex _0_

Global Drop Stats	Octets	Packets
PuntGlobalPolicerDrops	155856	102
TailDrop	4141792688	2768579
...		

رمال اذه ةطساوب تبال ب بس فيرعت نكمي:

<#root>

Router#

show platform hardware qfp active infrastructure punt statistics type per-cause

Global Per Cause Statistics

Number of punt causes = 46

Per Punt Cause Statistics

Counter ID	Punt Cause Name	Packets Received	Packets Transmitted
------------	-----------------	------------------	---------------------

00	RESERVED	0	0
01	MPLS_FRAG_REQUIRE	0	0
02	IPV4_OPTIONS	0	0
03	L2 control/legacy	0	0
04	PPP_CONTROL	0	0
05	CLNS_CONTROL	0	0
06	HDLC_KEEPALIVE	0	0
07	ARP	3	3
08	REVERSE_ARP	0	0
09	LMI_CONTROL	0	0
10	incomplete adjacency punt	0	0

11 FOR_US 5197865 2428755

RP على عمزحل طاقس ا تايلمع

LSMPI في عمزحل اءاطخأ

Linux ل كرتشملا ةركاذلا نيمضت ةهجاو لال خ نم RP لىل ESP نم عمزحل ا صرف متي، Cisco ASR 1000 ةلسلس تاهجوم لىل ع يقلت متي. ةكرتشملا Linux ةركاذ لال خ نم RP لىل ع Linux و IOS ةاون ني ب عمزحل ل ل قنل ةيره اظلا ةهجاو ولا وه LSMPI. LSMPI اذ لال خ نم IOS ةي لمع لىل مزحل لال كلت Linux ةاون لسري. RP في Linux ةاون ةطساوب RP لىل ESP نم ةب قثملا مزحل لال ةي نفل ا ةدعاسملا زكرم ةلا ح حتف. جم انربل ا في ب يع اذهف، LSMPI قوف ا طخل ا تادادع تيأر.

<#root>

Router#

show platform software infrastructure lsmpi

<snip>

```
Lsmpi0 is up, line protocol is up
Hardware is LSMPI
MTU 1500 bytes, BW 1000000 Kbit, DLY 10 usec,
    reliability 255/255, txload 1/255, rxload 1/255
```

```
Encapsulation ARPA, loopback not set
Keepalive not set
Unknown, Unknown, media type is unknown media type
output flow-control is unsupported, input flow-control is unsupported
ARP type: ARPA, ARP Timeout 04:00:00
Last input never, output never, output hang never
Last clearing of "show interface" counters never
Input queue: 0/1500/0/0 (size/max/drops/flushes); Total output drops: 0
Queueing strategy: fifo
Output queue: 0/40 (size/max)
5 minute input rate 0 bits/sec, 0 packets/sec
5 minute output rate 0 bits/sec, 0 packets/sec
 15643 packets input, 0 bytes, 0 no buffer
  Received 0 broadcasts (0 IP multicasts)
   0 runts, 0 giants, 0 throttles
```

1 input errors

, 0 CRC,

3 frame

, 0 overrun, 0 ignored, 0 abort

0 watchdog, 0 multicast, 0 pause input

295 packets output, 120491 bytes, 0 underruns

0 output errors, 0 collisions, 0 interface resets

0 output buffer failures, 0 output buffers swapped out

قلمص تاذا تامولعم

- [ادخالص او Cisco نم ASR 1000 زارط عي مجتلا تامدخ تاهجوم اعطخ افاشكتسأ](#)
- [جتندل امدد - Cisco نم ASR 1000 زارط عي مجتلا تامدخ تاهجوم قلسلس](#)
- [Cisco نم تاليزنتلا او ينفلل امدللا](#)

ةمچرتل هذه لوج

ةللأل تاي نقتل نم ةومچم مادختساب دن تسمل اذہ Cisco تچرت
ملاعلاء انءمچي فني مدختسمل معدى وتحم مي دقتل ةيرشبلاو
امك ةقيقد نوك تنل ةللأل ةمچرت لصف أن ةظحال مچري. ةصاغل مهتغب
Cisco يلخت. فرتحم مچرت مامدقي يتل ةيفارتحال ةمچرتل عم لالحل وه
ىلإ أمئاد ةوچرلاب ي صؤتو تامچرتل هذه ةقدنع اهتيلوئسم Cisco
Systems (رفوتم طبارلا) ي لصلأل يزي لچنلإل دن تسمل