

اهحالص او عاطخأال فاشك تسأ هجوم يلع ةلسر "QM_SANITY_WARNING"؛ 12000 ةلسلسال نم

تايوت حملال

[ةمدقمال](#)

[ةيساسأال تابلطمال](#)

[تابلطمال](#)

[ةمدختس مال تانوكمال](#)

[تاجالطصال](#)

[ةلكشمال](#)

[لحلل](#)

[ةفلال](#)

[1: ويرانيسمال](#)

[ل: ل](#)

[ينائل ويرانيسمال](#)

[3: ويرانيسمال](#)

[اهحالص او عاطخأال فاشك تسأ رمأ](#)

[ل: ل](#)

ةمدقمال

نكمي يتال مزحلل تقؤملا نزخمال دافنتسا لئاسر عاطخأال حيحصت عارجا دنتسمال اذه فص ي
IOS لغشي يذال 12000 ةلسلسال نم Cisco هجوم ي ف ةفلتخم طوطخ تاقاطب يلع شذحت نأ
لمعت يتال ةزهجال لادبتسا ي ف نيملال دراوملا و تقولا راده ا يرت نأ ةياغلل عئاشال نم
تقؤملا GSR نزخم ةراداب ةفرعمال صقن ببسب حيحص لكش ب ايلعف.

ةيساسأال تابلطمال

تابلطمال

تابلطمال [Cisco 12000 Series Router](#) هجوم ةينب يلع ةماع ةرظن يلع ئراقلا يوتحي نأ بجي

ةمدختس مال تانوكمال

ةيلاتال ةيدامل تانوكمال او جماربال تارادصال يلا دنتسمال اذه ي ف ةدراولا تامولعمال دنتست

- Cisco نم 12000 زارط تنرتنإال تاهجوم ةلسلس
- Gigabit لوحم هجوم معد يذال Cisco IOS@Software جماربال رادصال

ةصاخ ةي لم عم ةئيب يف ةدوجوملا ةزهجال نم دنتسملا اذف ةدراولا تامولعمل عاشنإ م تناك اذإ. (يضارتفا) حوسمم نيوكتب دنتسملا اذف يف ةمدختسملا ةزهجال عيمج تادب رمأ يأل لم تحملا ريثأتلل كمهف نم دكأتف، ةرشابم كتكبش

تاحالطصا

[تاحالطصا لوح تامولعمل نم ديزم ىلع لوصحلل ةينقتلا Cisco تاحيملت تاحالطصا](#) عجار تادنتسملا.

ةلكشملا

ينع ي اذف. يقيقح لكشب ةعزوم ةينب ىلع Cisco نم 12000 ةلسلسلا وأ GSR تاهجوم يوتحت اكدل هيدل نوكيو Cisco IOS Software جم انرب ةروص نم ةصاخلا هتخسن ضكري LC لك نأ اهتصاخب موقت طخ ةقاطب لك. هدرمب ةمزحلا هيجوت ةداعإ رارق لامكإل

1. هيجوتلا ةداعإ تحب
2. مزحلل تقوملا نزخملا ةرادإ
3. ةمدخال ةدوج
4. قفدتلا يف مكحتلا

اهؤارج متي يتلا تقوملا نزخملا ةرادإ يه GSR يف مزحلا ليوتحت اناثا تاي لم عمل مهأ نم تاقاطب يف ةدوجوملا (BMA) تقوملا نزخملا ةرادإل ASIC تالوكوتورب نم ديدعلا ةطساوب رهظت نأ نكمي يتلاو تقوملا GSR نزخم ةرادب ةقلعتملا لئاسرلا ضعب يلى امي يف. طخال يتلا ةفلتخملا تالغشملا شقاننن سيلاتل مسقلا يف. جاتنإل اناثا هجوملا تالجس يف بجي يذلا يحيحصتلا ءارجلا وه امو هجوملا تالجس ىلع لئاسرلا هذو رهظ يف ببستت دق يتلا ةمزحلا نادقف ىلى اضاى كلذ ي دؤي دق، تالاحل ضعب يف. ةلكشملا نم دحلل هب مايقلا ةكبشلا ىلع ريثأت ببسي امم لوكوتورب تاميسج ةئيه ىلع رهظت نأ نكمي

%EE48-3-QM_SANITY_WARNING: ToFab FreeQ buffers depleted

SLOT 1:Sep 16 19:06:40.003 UTC: %EE48-3-QM_SANITY_WARNING: Few free buffers(1) are available in ToFab FreeQ pool# 2

SLOT 8:Sep 16 19:06:45.943 UTC: %EE48-3-QM_SANITY_WARNING: Few free buffers(0) are available in ToFab FreeQ pool# 1

SLOT 0:Sep 16 19:06:46.267 UTC: %EE48-3-QM_SANITY_WARNING: Few free buffers(2) are available in ToFab FreeQ pool# 2

SLOT 8:Sep 16 19:06:47.455 UTC: %EE48-3-QM_SANITY_WARNING: ToFab FreeQ buffers depleted. Recarving the ToFab buffers

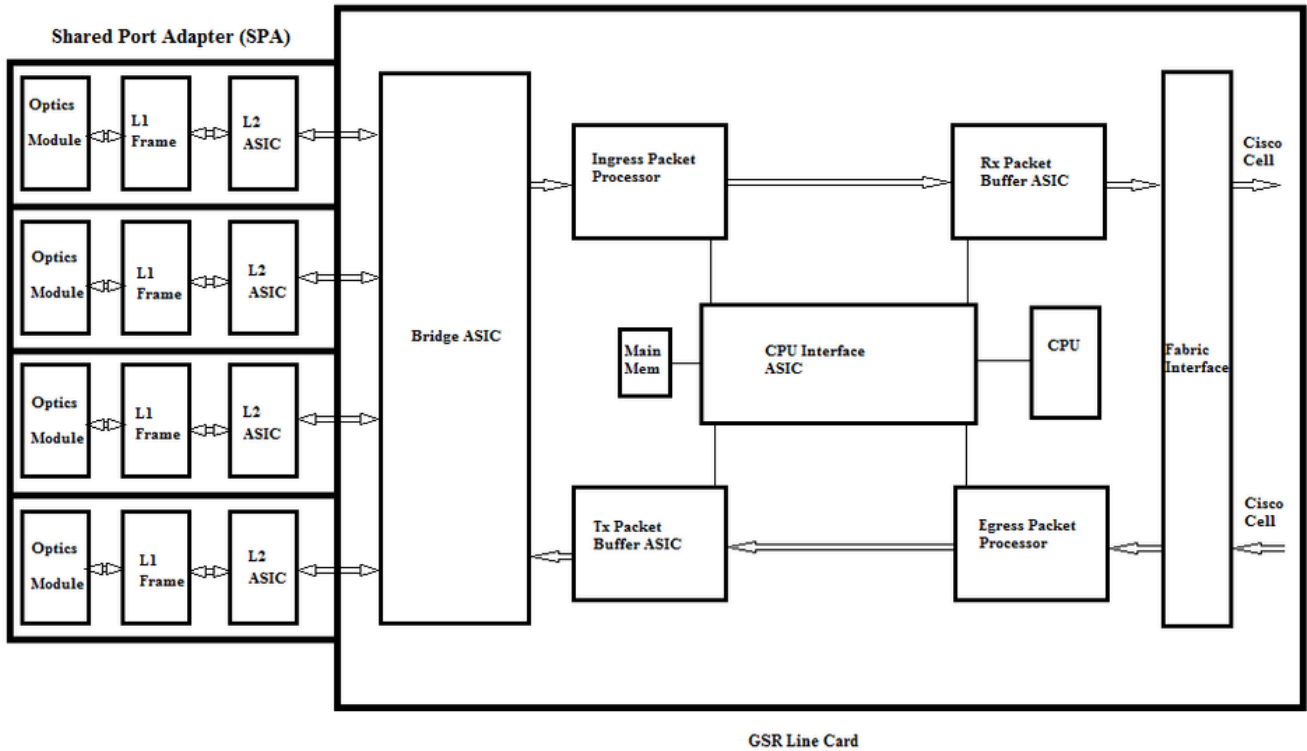
SLOT 8:Sep 16 19:06:47.471 UTC: %EE192-3-BM QUIESCE:

لحل

ةيفللخا

ةقاطب ىلع ةمزحلا قفدت مهف ىلى جاتحن، اءالصلإو QM-SANITY ريذحت اءاطخأ فاشكتسال

مزمحل قفدت راسم و C12k طخ ةق اطبل ةيسئرلا لتكلا هاندأ لكشلل حرشي. GSR طخ



GSR Line Card

نئعون ىلع Cisco 12000 Series Internet Router تنرتنإل هجوم ىلع (LC) طخلل ةق اطب يوتحت ةركاذل نم:

- لكشب ةركاذل هذه لمعت (DRAM - ةيكيما نئدلا RAM) جلاع مل وأ هي جوتلا ةركاذ نئخت و Cisco IOS software جم انرب لئغشت نم جمدملا جلاع مل نئكمت ىلع يسئري (رواجتلا، FIB - هي جوتلا ةداعإ تامولعم ةدعاق) ةكبشلا هي جوت لوادج
- ةركاذ نئخت (SDRAM - ةنمازتملا ةيكيما نئدلا يئاوشعلا لوصول ةركاذ) مزمحل ةركاذ جلاع م ةطساوب لئوتلا تارارق رظنتت يتلا تانايابل مزح اتقوم طخلل ةق اطب ةمزمحل طخلل ةق اطب.

مزمحل نئخمل صصختم ASIC ىلع GSR طخ ةق اطب يوتحت، هالعأ ةروصولا نم حضوم وه امك رورملا ةكرح قفدت نم هاجت لك يف دحاو، ("قئب طتلاب ةصاخلا ةلماكلتملا ةرئادل") تقوملا ASIC مساب اضيأ ةفورعمل هذه ASIC تاقاطب موقت. مزمحل ةركاذ ىل لوصول رفوي يذلا تقوملا راطت نالا ةمئاقو مزمحل تقوملا نئختلا ةرادإ ةفيظوب (BMA) تقوملا نئخمل ةرادإ يأ يف مزمحل ةركاذ مئسقت متي، هي جوت ةداعإ/ ةقئاف جلاع م تالدعم معدل. طخلل ةق اطب ىلع تادحو ماجأ تاذ مزمحل هي جوت ةداعإ ةممصم فلتخم مجح تاذ ةركاذ تاعومجم ىل نئهاجاتلا نم ةفلتخمل (MTU) لقنلل ىصقأل دحل.

(PLIM) ةي داملا ةق بطللا ةهجاو ةدحو تاقاطب لال خ نم اهئقلت متي يتلا تاراطال ةجلاع م مت ةدحو لامتك درجم بو. PLIM ةق اطب يف ةئلم ةركاذ ىل اهنئوت ةداعإ متت امك، 2 ةق بطل نم مجحللاب تقوم نئخمل بلطي و BMA لخدم عم PLIM يف ASIC لصتت، ةم لتسمل تانايابل طخلل ةق اطب لخدم ةمزمحل ةركاذ ىل لقتنت مزمحل نإف، تقوملا نئخمل ح نم مت اذا. بس انملا يذلا ةهجاو دادع لهاجت متي و مزمحل طاقس متي، ةحاتم ةتقوم نئخمل دوجو مدع ةلاح يف رارق نئختي، مزمحل ىلع اهتجلا عم مت يتلا صئاصخلاب لخدملا مزمحل موقئ. عفتريس موقئ. جورخل طخ ةق اطبل ةلباقملا ToFab راطت نا ةمئاق ىل مزمحل لقنئو هي جوتلا ةداعإ ةئب ىل لولحملا لاسرا متي و Cisco ائلا ىل مزمحل مئسقتب ةئبلا ةهجاو (FIA) ASIC

بهذتو جورخال طخ ةقابط ىلع FIA ةطساوب لوجملا چيسن نم مزحلما لالتسا متي م ث . لوجملا اهل اسرا متي اريخاو ، PLIM جرخملا ىلا م ث ، اعمجت ةداعا متي شيح FRFAB راطتنا مئوق ىلا كلسلا ىلع .

يذلا رارقلا ىلا نيعم تقوم نزم عمجت نم تقوملا نزملا ديجتل BMA FrFab رارق دنتسي ىلع راطتنا مئوق لك نأ امب . لخدملاب صاخلا طخال ةقابط ليوحت كرحم لبق نم هذاختا مت مكحتلا ةدحو ربخي ليوحتلا كرحم نإف ، بيترتلا سفنبو مجحلا سفن نم يه هلمكأب عب رمل هجوملا انم لخد يتلا ماقرال راطتنا ةمئاق سفن يف ةمزحلا عضوب لاسرالا يف .

نيعم تقوم نزم عمجتب ةصاخلا راطتنا مئاق مجح ليلقت متيس ، ةمزحلا ليدبت ءانثا BMA عجرت ىتح دحاو رادقمب ةمزحلا لقنل اهمادختسا مت يتلا لخدملا طخال ةقابط يف ةلمكلا ةرادلا نأ اضيا طخالن نأ بجي انه . تقوملا نزملا جورخال طخ ةقابط يف ةدوجوملا لجأ نمو ، تقوملا نزملا ةراداب ةصاخلا ASIC ةطساوب ةزهجالا يف متت تقوملا نزملا ىلصألا عمجتلا ىلا ةتقوملا نزملا عاجراب BMA موقت نأ يوررضلا نم ، لخلل لقأ تاي لمع نزملا هذه ىلع هنم لوصحلا مت يذلا .

يذلا لشفلا وأ داهجالا نم GSR مزح دصم ةرادا يناعا نأ نكمي شيح تاهوي رانيس ةثالث كانه ةثالثلا تاهوي رانيسلا يلا امي . ةمزحلا نادقف ىلا يدوي .

1: ويرانيسلا

نزملا عاجرا يف BMA جرخملا لشف في ام دنع اذو ثدحي . ةزهجالا راطتنا مئاق ةرادا تلشف عاجرا مت اذا . حيحص ريغ تقوم نزم عمجت ىلا ةمزحلل تقوملا نزملا عاجرا وأ ةمزحلل تقوملا ومنت تقوملا نزملا تاعمجت ضعب ىرن فوسف ، جيحصلا ريغ عمجتلا ىلا ةتقوملا نزملا ةياهن يف جتننو ، تقولا نم ةرتف رادم ىلع دفتست تقوملا نزملا تاعمجت ضعبو QM-Sanity تاريحت ةيؤر يف أدب نس . دفتست تقوملا نزملا عمجت مجحب مزحلا فاطملا ريذحتلا ةبتع زواجتو تقوملا نزملا دافنتسا عم .

مئوقل tofab مكحتلا تادحو راهظاو (QM) ةمدخل ةدوج ةمالسا ءاطخا جيحصت رمأ مدختسا ءاطخالا فاشكتسا مسق ىلا عاجرا . طرشلا اذو ارثأتم تنك اذا امم ققحتلل راطتنا مئاق ءاطخالا ةدوج ةمالسا دودح نيكم ةيفيكي ىلع روثعلل اهجالصاو .

هجوملا ىلع هاندأ دراوا جارجالا نم ققحت . ةبيعم ةزهجالا دوجو نع ماع لكشب طرشلا اذو جتنني . طخال ةقابط لادبتسا وه لجال نوكتيس . طخال تاقاطب لاطعا وأ لثامتلا ءاطخا نع شحبتو .

show controllers fia

show context all

show log

الاثم:

ةدايز ةيؤر اننكمي ، مكحتلا ةدحو راطتنا مئاق راهظاو QM ةمالسا ءاطخا جيحصت تاي لمع نم ءاغلاب موقبي 4 عمجتلا نأ ىلا ريشي اذو . 4 ةومجملا مجح صافخنا ءانثا 2 ةومجملا مجح 2 عمجتلا ىلا هعاجرا متيو ةتقوملا نزملا .

Qم ال س ء اط خ أ ح ص ت

<#root>

SLOT 5:Oct 25 04:41:03.286 UTC: Pool 1: Carve Size 102001: Current Size 73078

SLOT 5:Oct 25 04:41:03.286 UTC: Pool 2: Carve Size

78462

: Current Size

181569

SLOT 5:Oct 25 04:41:03.286 UTC: Pool 3: Carve Size 57539: Current Size 6160

SLOT 5:Oct 25 04:41:03.286 UTC: Pool 4: Carve Size 22870: Current Size 67

SLOT 5:Oct 25 04:41:03.286 UTC: IPC FreeQ: Carve Size 600: Current Size 600

ر ا ط ت ن ا م ئ ا و ق ي ف م ك ح ت ل ا ت ا د ح و ر ا ه ظ ا

<#root>

Qnum Head Tail #Qelem LenThresh

4 non-IPC free queues:

102001/102001 (buffers specified/carved), 39.1%, 80 byte data size

1 13542 13448 73078 262143

78462/

78462

(buffers specified/carved), 30.0%, 608 byte data size

2 131784 131833

181569

262143

57539/57539 (buffers specified/carved), 22.0%, 1616 byte data size

3 184620 182591 6160 262143

23538/22870 (buffers specified/carved), 8.74%, 4592 byte data size

4 239113 238805 67 262143

يناثلا ويراني سلا:

ال، ويراني سلا اذه يف .هيجوتلا اداعا راسم وأةيلاتلا ةوطخل زاهاج ىلع رورملا ةكرح ماحدزا ةجيتنو GSR ةعرسب جلاع يف نأ تانايبلا رورم ةكرحل GSR هب نيغتسي يذلا زاوجلل نكمي .ئطب ي نأ هنم ابلاط GSR وحن (تقؤم فاقيا) Pause تاراطا ةيلاتلا ةوطخل زاهاج لسري كلذل تاراطا مارتحاب هجوملا موقيسي، GSR PLIM تاقاطب ىلع قفدتلا يف مكحتلا نيكمت مت اذا دفينيس فاطملا ةياهن يف .اتقؤم مزحلا نيزخت يف أدبيسو (تقؤملا فاقيا) PAUSE مزحلا طاقس تالاحو QM Sanity أطخ لئاسر يف ببستت يتلا ةتقؤملا نزاخملا نم هجوملا .ريذحتلا ةبتع زواجتو تقؤملا مزحلا نزخم دافننتسا عم QM-Sanity تاريذحت ةيؤر يف أدبنس .ةمدخللا ةدوج ةمالس دودح ىلع روثعلا ةيفيك لوح احوالص او عاطخال فاشكتسا مسق ىل عجرا

ويراني سلا اذهب رثأتم هجوملا نأ نم ققحتلل جورخلا ةهجاو ىلع show interface جارخا مدختسا .ةطخ نوكتس .(تقؤملا فاقيا) PAUSE تاراطا ىقلتت ةهجاو الاثم يلاتلا طاقتلال يطعي .ةيلاتلا ةوطخل زاهاج يف ماحدزالا ببس يف رظنلل لمعلا

Small Factor Pluggable Optics okay

Hardware is GigMac 4 Port GigabitEthernet, address is 000b.455d.ee02 (bia 000b.455d.ee02)

Description: Cisco Sydney Lab

Internet address is 219.158.33.86/30

MTU 1500 bytes, BW 500000 Kbit, DLY 10 usec, rely 255/255, load 154/255

Encapsulation ARPA, loopback not set

Keepalive set (10 sec)

Full Duplex, 1000Mbps, link type is force-up, media type is LX

output flow-control is on, input flow-control is on

ARP type: ARPA, ARP Timeout 04:00:00

Last input 00:00:02, output 00:00:02, output hang never

Last clearing of "show interface" counters 7w1d

Queueing strategy: random early detection (WRED)

Output queue 0/40, 22713601 drops; input queue 0/75, 736369 drops

Available Bandwidth 224992 kilobits/sec

30 second input rate 309068000 bits/sec, 49414 packets/sec

30 second output rate 303400000 bits/sec, 73826 packets/sec

143009959974 packets input, 88976134206186 bytes, 0 no buffer

Received 7352 broadcasts, 0 runts, 0 giants, 0 throttles

0 input errors, 0 CRC, 0 frame, 0 overrun, 0 ignored

0 watchdog, 7352 multicast, **45 pause input**

234821393504 packets output, 119276570730993 bytes, 0 underruns

Transmitted 73201 broadcasts

0 output errors, 0 collisions, 0 interface resets

0 babbles, 0 late collision, 0 deferred

0 lost carrier, 0 no carrier, 0 pause output

0 output buffer failures, 0 output buffers swapped out

3: ويرانيسلا

مداخل ضفر موجة/رورملا ةكرح/ةكبشلا ميمصت فعض ببسب كارتشالا ةدايز تاقوا يف متي شيح ةرمتسم ةيلع رورم ةلاح كانه ناك اذا QM ةمالس ريذحت ثدحي نأ نكمي (DoS). طخال تاقاطب هجلاعت نأ نكمي امم هجوملا لىل رثكأ رورم ةكرح هيحوت.

اذا ام فشكيس اذه. هجوملا يف تاهجاو لا عيمج لىل رورملا ةكرح تالدعم نم ققحتلا اذه عارجال ةئيطبلا طباورلا ماجدزا ةعرسال ةيلع طباورلا نم يا ناك.

أمدختسأ show interface output. رمأل

اهجالصإو ءاطخالأ فاشكتسا رماوأ

LC لىل لجال QM ةمالس يوتسم نم ققحتلل

- LC لىل قافرا
- نيكمتلا عضو لىل لقتنا
- FAB رابتخا لىل لغشت رمأ
- "qm_sanity_info" جارخا عيمجت
- fab رابتخا رماوأ رطس نم جورخلل q رايخ
- LC نم جورخ

QM Sanity تاملعم نيوكتل

- نيوكتل عضو لىل ريغت
- QM-SANITY TOFAB ريذحتلا حاتم <slot#> HW-Module slot ةدحو لىل لغشت ب مق

QM ةمالس ءاطخالأ حيحصت لىل طعت/نيكمتل

- LC لىل قافرا
- نيكمتلا عضو لىل لقتنا
- FAB رابتخا لىل لغشت رمأ

- عا طخأل احي حصت فوقوي سو ىرخأ ةرم لىغشت "qm_sanity_debug" لىغشت ب مق
- fab رابتخا رماوأ رطس نم جورخلل q رايخ
- LC نم جورخ

ةيفي للل GSR ةهجاو تايئاصح نم ققحتلل

- show controller

Tofab راطتنا مئوق نم ققحتلل

- TOFAB راطتنا مئوق ي ف مكحتل تادحو راهظا

بافي ريف يكلم نم ققحتلل

- FRFAB راطتنا مئوق راهظا

لاثم:

رمألا تاجرخم لىلقتل لماع ربتخم هجوم نم هاندأ دراو لا جارخا ل بحس متي

```
GSR-1-PE-5#show controller fia
```

```
Fabric configuration: 10Gbps bandwidth (2.4Gbps available), redundant fabric
```

```
Master Scheduler: Slot 17      Backup Scheduler: Slot 16
```

```
Fab epoch no 0                Halt count 0
```

```
From Fabric FIA Errors
```

```
-----
```

```
redund overflow 0            cell drops 0
```

```
cell parity 0
```

```
Switch cards present 0x001F  Slots 16 17 18 19 20
```

```
Switch cards monitored 0x001F  Slots 16 17 18 19 20
```

```
Slot:    16      17      18      19      20
```

```
Name:    csc0    csc1    sfc0    sfc1    sfc2
```

```
-----
```

```
los 0 0 0 0 0
```

```
state Off Off Off Off Off
```

```
crc16 0 0 0 0 0
```

To Fabric FIA Errors

| | | |
|----------------|-----------------|---------------------|
| sca not pres 0 | req error 0 | uni fifo overflow 0 |
| grant parity 0 | multi req 0 | uni fifo undrflow 0 |
| cntrl parity 0 | uni req 0 | |
| multi fifo 0 | empty dst req 0 | handshake error 0 |
| cell parity 0 | | |

GSR-1-PE-5#attach 1

Entering Console for Modular SPA Interface Card in Slot: 1

Type "exit" to end this session

Press RETURN to get started!

LC-Slot1>en

LC-Slot1#test fab

BFLC diagnostic console program

BFLC (? for help) [?]: qm_sanity_debug

QM Sanity Debug enabled

BFLC (? for help) [qm_sanity_debug]:

SLOT 1:02:54:33: ToFAB BMA information

SLOT 1:02:54:33: Number of FreeQs carved 4

SLOT 1:02:54:33: Pool 1: Carve Size 102001: Current Size 102001

SLOT 1:02:54:33: Pool 2: Carve Size 78462: Current Size 78462
SLOT 1:02:54:33: Pool 3: Carve Size 57539: Current Size 57539
SLOT 1:02:54:33: Pool 4: Carve Size 22870: Current Size 22870
SLOT 1:02:54:33: IPC FreeQ: Carve Size 600: Current Size 600
SLOT 1:02:54:33: Number of LOQs enabled 768
SLOT 1:02:54:33: Number of LOQs disabled 1280
SLOT 1:02:54:33: ToFAB BMA information
SLOT 1:02:54:33: Number of FreeQs carved 4
SLOT 1:02:54:33: Pool 1: Carve Size 102001: Current Size 102001
SLOT 1:02:54:33: Pool 2: Carve Size 78462: Current Size 78462
SLOT 1:02:54:33: Pool 3: Carve Size 57539: Current Size 57539
SLOT 1:02:54:33: Pool 4: Carve Size 22870: Current Size 22870
SLOT 1:02:54:33: IPC FreeQ: Carve Size 600: Current Size 600
SLOT 1:02:54:33: Number of LOQs enabled 768
SLOT 1:02:54:33: Number of LOQs disabled 1280
QM Sanity Debug disabled

BFLC (? for help) [qm_sanity_debug]: qm_sanity_info

ToFab QM Sanity level Warning

FrFab QM Sanity level None

Sanity Check is triggered every 20 seconds

Min. buffers threshold in percentage 5

BFLC (? for help) [qm_sanity_info]: q

LC-Slot1#exi

Disconnecting from slot 1.

Connection Duration: 00:01:09

GSR-1-PE-5#config t

Enter configuration commands, one per line. End with CNTL/Z.

GSR-1-PE-5(config)#hw-module slot 1 qm-sanity tofab warning freq 10

GSR-1-PE-5(config)#end

GSR-1-PE-5#attach 1

02:57:25: %SYS-5-CONFIG_I: Configured from console by console

GSR-1-PE-5#attach 1

Entering Console for Modular SPA Interface Card in Slot: 1

Type "exit" to end this session

Press RETURN to get started!

LC-Slot1>en

LC-Slot1#test fab

BFLC diagnostic console program

BFLC (? for help) [?]: qm_sanity_info

ToFab QM Sanity level Warning

FrFab QM Sanity level None

Sanity Check is triggered every 10 seconds

Min. buffers threshold in percentage 5

BFLC (? for help) [qm_sanity_info]: q

LC-Slot1#exit

Disconnecting from slot 1.

Connection Duration: 00:00:27

GSR-1-PE-5#execute-on all show controllers tofab queues

===== Line Card (Slot 0) =====

Carve information for ToFab buffers

SDRAM size: 268435456 bytes, address: E0000000, carve base: E0018000

268337152 bytes carve size, 4 SDRAM bank(s), 16384 bytes SDRAM pagesize, 2 carve(s)

max buffer data size 4592 bytes, min buffer data size 80 bytes

262141/262141 buffers specified/carved

265028848/265028848 bytes sum buffer sizes specified/carved

Qnum Head Tail #Qelem LenThresh

4 non-IPC free queues:

107232/107232 (buffers specified/carved), 40.90%, 80 byte data size

601 107832 107232 262143

73232/73232 (buffers specified/carved), 27.93%, 608 byte data size

107833 181064 73232 262143

57539/57539 (buffers specified/carved), 21.94%, 1616 byte data size

181065 238603 57539 262143

23538/23538 (buffers specified/carved), 8.97%, 4592 byte data size

238604 262141 23538 262143

IPC Queue:

600/600 (buffers specified/carved), 0.22%, 4112 byte data size

155 154 600 262143

Raw Queue (high priority):

0 0 0 65535

Raw Queue (medium priority):

0 0 0 32767

Raw Queue (low priority):

0 0 0 16383

ToFab Queues:

Dest Slot Queue# Head Tail Length Threshold

pkts pkts

=====

0 0 0 0 0 262143

15 2191(hpr) 0 0 0 0

Multicast 2048 0 0 0 262143

2049 0 0 0 262143

===== Line Card (Slot 1) =====

Carve information for ToFab buffers

SDRAM size: 268435456 bytes, address: 26000000, carve base: 26010000

268369920 bytes carve size, 4 SDRAM bank(s), 32768 bytes SDRAM pagesize, 2 carve(s)

max buffer data size 4592 bytes, min buffer data size 80 bytes

262140/261472 buffers specified/carved

267790176/264701344 bytes sum buffer sizes specified/carved

Qnum Head Tail #Qelem LenThresh

4 non-IPC free queues:

102001/102001 (buffers specified/carved), 39.1%, 80 byte data size

1 601 102601 102001 262143

78462/78462 (buffers specified/carved), 30.0%, 608 byte data size

2 102602 181063 78462 262143

57539/57539 (buffers specified/carved), 22.0%, 1616 byte data size

3 181064 238602 57539 262143

23538/22870 (buffers specified/carved), 8.74%, 4592 byte data size

4 238603 261472 22870 262143

IPC Queue:

600/600 (buffers specified/carved), 0.22%, 4112 byte data size

30 85 84 600 262143

Raw Queue (high priority):

27 0 0 0 65368

Raw Queue (medium priority):

28 0 0 0 32684

Raw Queue (low priority):

31 0 0 0 16342

ToFab Queues:

Dest Slot Queue# Head Tail Length Threshold

pkts pkts

=====

:::::::::::::::::::::::

Hi Priority

0 2176(hpr) 0 0 0

1 2177(hpr) 0 0 0

2 2178(hpr) 0 0 0

3 2179(hpr) 0 0 0

4 2180(hpr) 553 552 0

5 2181(hpr) 0 0 0

6 2182(hpr) 0 0 0

7 2183(hpr) 0 0 0

8 2184(hpr) 0 0 0
9 2185(hpr) 0 0 0
10 2186(hpr) 0 0 0
11 2187(hpr) 0 0 0
12 2188(hpr) 0 0 0
13 2189(hpr) 0 0 0
14 2190(hpr) 0 0 0
15 2191(hpr) 0 0 0

Multicast

2048 0 0 0
2049 0 0 0
2050 0 0 0
2051 0 0 0
2052 0 0 0
2053 0 0 0
2054 0 0 0
2055 0 0 0

===== Line Card (Slot 3) =====

Carve information for ToFab buffers

SDRAM size: 268435456 bytes, address: E0000000, carve base: E0018000
268337152 bytes carve size, 4 SDRAM bank(s), 16384 bytes SDRAM pagesize, 2 carve(s)
max buffer data size 4112 bytes, min buffer data size 80 bytes
262142/262142 buffers specified/carved
230886224/230886224 bytes sum buffer sizes specified/carved

Qnum Head Tail #Qelem LenThresh

3 non-IPC free queues:

94155/94155 (buffers specified/carved), 35.91%, 80 byte data size

601 94755 94155 262143

57539/57539 (buffers specified/carved), 21.94%, 608 byte data size

94756 152294 57539 262143

109848/109848 (buffers specified/carved), 41.90%, 1616 byte data size

152295 262142 109848 262143

IPC Queue:

600/600 (buffers specified/carved), 0.22%, 4112 byte data size

207 206 600 262143

Raw Queue (high priority):

0 0 0 65535

Raw Queue (medium priority):

0 0 0 32767

Raw Queue (low priority):

0 0 0 16383

ToFab Queues:

Dest Slot Queue# Head Tail Length Threshold

pkts pkts

=====

0 0 0 0 0 262143

1 0 0 0 262143

2 0 0 0 262143

3 0 0 0 262143

.....

2049 0 0 0 262143

2050 0 0 0 262143

2051 0 0 0 262143

2052 0 0 0 262143
2053 0 0 0 262143
2054 0 0 0 262143
2055 0 0 0 262143

GSR-1-PE-5#execute-on slot 2 show controller frfab queues

===== Line Card (Slot 2) =====

Carve information for FrFab buffers

SDRAM size: 268435456 bytes, address: D0000000, carve base: D241D100
230567680 bytes carve size, 4 SDRAM bank(s), 16384 bytes SDRAM pagesize, 2 carve(s)
max buffer data size 4592 bytes, min buffer data size 80 bytes
235926/235926 buffers specified/carved
226853664/226853664 bytes sum buffer sizes specified/carved

Qnum Head Tail #Qelem LenThresh

4 non-IPC free queues:

96484/96484 (buffers specified/carved), 40.89%, 80 byte data size
11598 11597 96484 262143
77658/77658 (buffers specified/carved), 32.91%, 608 byte data size
103116 103115 77658 262143
40005/40005 (buffers specified/carved), 16.95%, 1616 byte data size
178588 178587 40005 262143
21179/21179 (buffers specified/carved), 8.97%, 4592 byte data size
214748 235926 21179 262143

IPC Queue:

600/600 (buffers specified/carved), 0.25%, 4112 byte data size

66 65 600 262143

Multicast Raw Queue:

0 0 0 58981

Multicast Replication Free Queue:

235930 262143 26214 262143

Raw Queue (high priority):

78 77 0 235927

Raw Queue (medium priority):

11596 11595 0 58981

Raw Queue (low priority):

0 0 0 23592

Interface Queues:

Interface Queue# Head Tail Length Threshold

pkts pkts

=====

0 0 103107 103106 0 32768

3 178588 178587 0 32768

1 4 103110 103109 0 32768

7 11586 11585 0 32768

2 8 0 0 0 32768

11 0 0 0 32768

3 12 0 0 0 32768

15 0 0 0 32768

GSR-1-PE-5#

ةمچرتل هذه لوج

ةللأل تاي نقتل نمة ومة مادختساب دن تسمل اذة Cisco تمةرت
ملاعلاء انء مء مء نمة دختسمل معد و تمة مء دقتل ةر شبل او
امك ةق قء نوك ت نل ةللأل ةمچرت لصف أن ةظحال مء ءرء. ةصاأل مء تءل ب
Cisco ةللخت. فرتمة مچرت مء مء دقء ةللأل ةل فارتحال ةمچرتل عم لاعل او
ىل إأمءءاد ءوچرلاب ةصوء و تامةرتل هذه ةقء نء اهءل وئس م Cisco
Systems (رفوتم طبارل) ةل صأل ةل ءل ءن إل دن تسمل