

# صقألا دحلا ةدحو راسم فاشتكأ نم ققحتلا Cisco IOS XR و BGP صقألا (MTU) لقنلل

## تاوتحملا

[ةمدقملا](#)

[ةسسأ تامولعم](#)

[TCP PMTUD و TCP MSS](#)

[TCP PMTUD ليطعت - تاهوويرانيسلا](#)

[ةضارتفالا MTU ميق مادختسا](#)

[طشنل TCP ريظن - ةضارتفالا ريغ MTU ةميق مادختسا](#)

[يبلسل TCP ريظن - ةضارتفالا ريغ MTU ةميق مادختسا](#)

[طشن TCP - XR تاراخي مادختسا](#)

[TCP - XR Passive تاراخي مادختسا](#)

[قرشابم ةلصتم ريغ TCP رئاظن](#)

[TCP \(MD5\) تاراخي مادختسا - قرشابم ةلصتم ريغ TCP رئاظن](#)

[لقنلل صقألا دحلا ةدحو راسملا عطقم يوتحي - قرشابم ةلصتم ريغ TCP رئاظن  
لقأ ل IP ل \(MTU\)](#)

[TCP PMTUD نيكمت - تاهوويرانيسلا](#)

[PMTUD نيكمت](#)

[لقأ ل IP ل \(MTU\) لقنلل صقألا دحلا ةدحو راسملا عطقم يوتحي - PMTUD](#)

[TCP \(MD5\) تاراخي - PMTUD](#)

[دوسألا بقثلا فاشتكأ - PMTUD](#)

## ةمدقملا

يف مكحتلا لوكوتورب راسم صقألا دحلا لاسرا ةدحو فاشتكأ دننتمسلا اذه فصوي  
Cisco IOS® XR ةزهجأ صقألا (PMTUD) (MTU) (TCP) لاسرالا.

## ةسسأ تامولعم

ةئزجتلا بلطتي ال يذلا (IP) تنرتنإلا لوكوتورب ةمزحل مجح ربكأ ديدحت PMTUD ةيلا لواجت  
راسم ل MTU يه اهؤاشنإ مت يتلا ةميقل. فيضم يزاهج نيب راسملا صقألا ناكم ياف  
دحلا ةدحو راسم رابتعالا يفتدخا اذا. ةوطخ لك ربع MTU ميقل صقألا دحلا يواسنو نيعل  
نم ةدافتسا صقألا قيقحتب كل حمست اهناف، تامولعمل لاسرا دننتم (MTU) لقنلل صقألا  
ربع هذيفنتو PMTUD اكيناكيم لاخدإ متي. لاسرالا ةءافكو ةئزجتلا بنجتو ةكبشلا ةعس  
لوكوتورب (BGP) ةيودحلا ةرابعل لوكوتورب مادختساب تاهوويرانيسلا نم ةعونتم ةعومجم  
PMTUD كولس نع ايحيردت فشكي ليمع.

## TCP PMTUD و TCP MSS

عطقملا مجحل يلمحلا صقألا دحلا صقألا ريثأتلل PMTUD ةجيتن TCP لوكوتورب لغتسي  
راسم ل (MTU) لقنلل صقألا دحلا ةدحو عم ايكيميانيدي فيكتي هنافني امم، (MSS)  
عطقملا مجحل صقألا دحلا ةعجارم كنكمي، PMTUD صقألا لاقنالا لبق، يلاتلابو. فشكتملا

هنم ضرغلل او هينعي ام مه فو عرسب (MSS) TCP.

ددعل ىصقألا دحلا: MSS راخي فيرعت ركذ نكمي: [RFC879](#) نم MSS ل ىلصلألا فيرعتلل اقفو TCP حئارش ي ف اذه TCP راخي لسرم ةطساوب اهمالتسا نكمي يتلا تانايبلا نيزخت ةمظناً IP سار تاراخي نودب IP تانايب تاططخم ي ف اهل اسرا متي يتلا TCP سار تاراخي نودب.

ةي فيك زربت [RFC6691 رايعمل](#)، نيذف نملا ىلا ةروش ملا ءادساو بناوچلا ضع ب حوضوت MSS ةمي ق باسح:

MTU ةمي ق لىلقت بچي، MSS TCP راخي ي ف اعضو ديترت يتلا ةمي ق ل باسح ب موقت ام دنع تاراخي ي ف رابتعالا ي ف ذخاتل اهضي فخت مدع بچي و طقف ةتباثلا TCP و IP سوور مجح رادقم ب ي باسح ل TCP تانايب لوط لىلقت لسرمل ىل ع بچي، سكعل ىل ع؛ ةلمتحم TCP و IP اهل سرى يتلا مزحلا ي ف اهنى مضت متي TCP و IP تاراخي.

[ةلسلس تاهجومل هي جوتلا ني وكت لىل](#) نم MSS ل ال ي صفت رثكأ فيرعت صالختسا نكمي [Cisco ASR 9000، IOS XR، رادصلالا 6.7.x](#):

عطقم ي ف لاصتالا زاهج و ارتوي بمكلا زاهج اهاق لتي نأ نكمي تانايب ةيمك ربكأ يه MSS نكمي يتلا تىبابلا تادحو ددع ىل ع دح ب TCP لمع تاسلج عي مج دي ققت متي. أزجم ريغ دحاو TCP ةمئاق ي ف تاعومجم ىلا مزحلا مي سقت ب TCP موقى. MSS وه دحلا اذه؛ دحاو ةمزح ي ف اهل قن IP ةقبط ىلا مزحلا ريرمت لبق لاسرالا راطتنا.

ىصقألا دحلا وهو، ام ةهجاوب صاخلا (MTU) لقنلل ىصقألا دحلا ىل ع TCP MSS ةمي ق دمتعت دحلا دي دحت متي. دحاو لىثم ي ف لوكوتورب ةطساوب اهل اسرا نكمي يتلا تانايبلا لوطلا ةرداصلالا ةهجاو ل (MTU) لقنلل ىصقألا دحلا دحو نم لك ةطساوب TCP ةمزح لوطلا ىصقألا TCP دادع ةي لمع اناثأ ةهجولا زاهج ةطساوب اهنع نالعالا مت يتلا MSS و ردصملا زاهجلا ىل ع رثكأ BGP لئاسر لقن ناك، (MTU) لقنلل ىصقألا دحلا دحو ىلا براق MSS ناك ام لك و ةفلتخم MSS ةمي ق تانايبلا قف دتل هاجتلا لك مدختسي نأ نكمي. ةيلعاف.

فيكو؟ ةنعي عم TCP ةسلج ي ف MSS ل رابتعالا ي ف TCP اعضي نأ بچي يتلا ةمي ق ل يه ام اها باسح متي؟

لاسرا ةفيضمملا ةزهجالا ىل ع بچي ال: كي دل، [RFC879 ل](#) اقفو ةيضا رتفالا مي ق ل ةبس نلاب ةهجولا فيضمملا نأب ةددحم ةفرعم اهيدل نكت مل ام ةينامث 576 نم ربكأ تانايب تاططخم ىصقألا دحلا وه TCP عطقم مجحل ىصقألا دحلا. ربكألا تانايبلا تاططخم لوبق ل دع تسم نىع برا صقان IP تانايب ططخم مجحل.

576 وه IP تانايب ططخم مجحل يضا رتفالا ىصقألا دحلا.

536 وه TCP عطقم مجحل يضا رتفالا ىصقألا دحلا.

IP ةمي ق لهاجت ب تمق اذا نكلو. تىباب 576 غل بت يتلا IP MTU ةمي ق رابتعالا ي ف عضى اذهو يلى امك MSS TCP باسح صيخلت نكمي ف، ةيلعفل MTU:

- SYN ةمزح مادختساب اهل اسراو لىلوالا MSS باسح ب موقى - طشنلا رىظنلا.

$MSS = IPMTU - \text{sizeof}(\text{minimum TCPHDR}) - \text{sizeof}(\text{minimum IPHDR})$   
Where,  
 $\text{sizeof}(\text{minimum TCPHDR}) = 20 \text{ bytes}.$

sizeof(minimum IPHDR) = 20 bytes.

- ريظنل نم ةم لتسمل MSS عم نراقو، ولوال MSS باسحب موقو - يبلسل ريظنل  
هذه MSS ميق لقا عم SYN، ACK لسرو، طشنل

MIN[IPMTU - sizeof(minimum TCPCR) - sizeof(minimum IPHDR) , Received MSS value]

Where,

sizeof(minimum TCPCR) = 20 bytes.

sizeof(minimum IPHDR) = 20 bytes.

Received MSS value = MSS value received with Active Peer TCP SYN.

اهنع نلعتو ةصاخلا اهتمي ق ةدق لك دحت MSS راخ ةمي ق ب قلعتي امي ف ضواف دجوي ال  
يتل IP MTU ةمي ق قاقتشا نكمملا نم ناك اذا هنا حضاولا نم حبصي TCP ةسلج عاشنل ي ف  
ةيلاعف رثكألا ةمي ق ل عم MSS ةمي ق في فيكت نكمي، PMTUD نم MSS باسحل اهرا بتعا متي  
قلعتي امي ف لي صافاتل ضع ب ل Cisco IOS XR كولس يوتحي. دحمل راسملل MTU ل  
انه صخلمل PMTUD رودو MSS باسحب

Cisco IOS XR لىل عي ضارثفا لكشب PMTUD لىل طعت متي

- عارظنل ناك اذا: لىل امك رابثعالا ي ف IP MTU ةي ل حمل ةي لوال MSS تاباسح ذأت  
نيلصت مل ريغ عارظنل ناك اذا IP MTU جرم ةهجاو رابثعالا ي ف عض - ةرشابم نولصت م  
TCP تاراخي ب MSS ةمي ق رثات. تي اب 1280 رادقم ب IP MTU رابثعالا ي ف عض - ةرشابم  
ةنوكمل

Cisco IOS XR لىل عي PMTUD نكي مت دنع

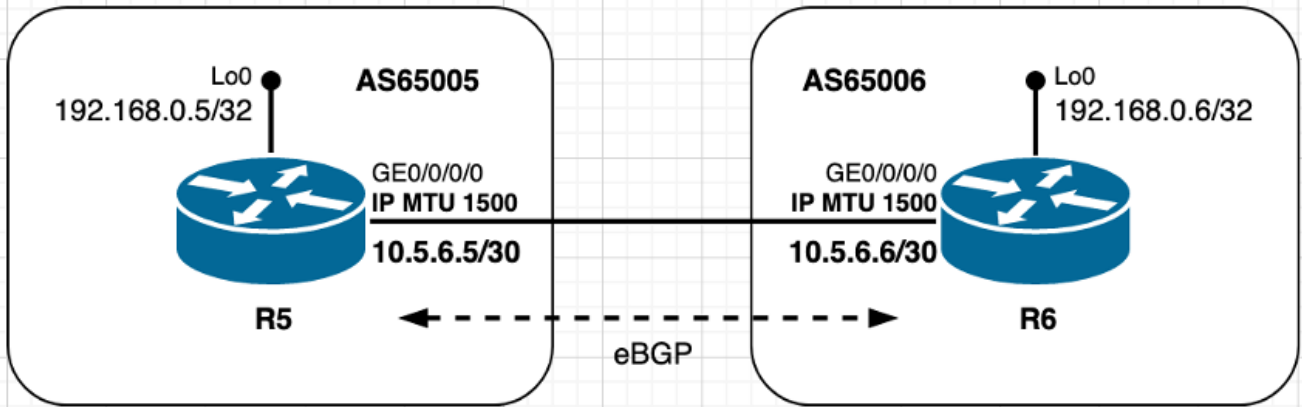
- نع رظنل لىل ضع ب: لىل امك رابثعالا ي ف IP MTU ةي ل حمل ةي لوال MSS تاباسح ذأت  
IP جرم ةهجاو رابثعالا ي ف عض - نيرشابم ل ريغ/ةرشابم نيلصت مل نارقال  
ةنوكمل TCP تاراخي ب MSS ةمي ق رثات. MTU

رابثعالا ي ف اهذأ بجي اهقبي بطو "بب عشلل دشحل" تايلا لواح ةي فاضا لي صافات كانه  
اذه ضرعي امك. لىل لودجلا ي ف ةصخلم ةي لمع ةلثم لال خ نم ةقي ثولا هذه اهمدقت ي تلوا  
ةدحمل MSS ميق لىل ةفاضلا ب ةي لسلواو طشنل TCP عارظنل ةصاخلا MTU ميق لودجلا  
هتاعارم مت ويراني ل كل

PMTUD	Scenarios	ACTIVE IP MTU	PASSIVE IP MTU	MSS
Disabled	Using default MTU values	1500	1500	1460
	Using non-default MTU value – Active TCP peer	4460	1500	1460
	Using non-default MTU value – Passive TCP peer	1500	4460	1460
	Using TCP Options (MD5) – XR Active	1500	1500	1436
	Using TCP Options (MD5) – XR Passive	1500	1500	1460
	TCP peers not directly connected	1500	1500	1240
	TCP peers not directly connected – Using TCP Options (MD5)	1500	1500	1216
Enabled	Enabling TCP PMTUD	1500	1500	1460
	PMTUD in action – Path segment has lower MTU	1500	1500	1460
	PMTUD in action – TCP Options (MD5)	1500	1500	1436

## TCP PMTUD لىل طعت - تاهو يراني لىل

ةي ضارثفال MTU ميق مادختسا



## ةيضارتفالا MTU ميق عم 1. 2 ةروصلال

بعلت اهنأ ،ينعي اذهو ،TCP لاصلتال R6 ةروصلال ي ةحوضومال eBGP رئاظن ةرادا ةلاح ي ةرشابم ءارظنلال ليصوت م تي . 179 ةهوجلوا ذفنم يلع R5 عم TCP ةسلج أدبت و طشنال رودلا ،لإ اذانتسا . ةلباقملا تاهجاولا يلع ةيضارتفالا IP MTU ميق مادختساب امهنم الك موقيو اذه ي MSS باسح صيخلت نكمي ،دنتسمل اذه ةيادب ي ةكرتشملا تامولعملال يلاتلال وحنلال يلع ويرانيسلال

- ةعسب IP لوكو ووربل ةيضارتفالا (MTU) لقنلل لصقألا دحلا ةدحو دقعلالك مادختست تياب 1500
- ييضارتفالا لكشب TCP راسمل MTU فاشتكلا ليطعت م تي
- MSS 1460 عم SYN R6 لسري BGP لاصلتال R6 ريدي ةرشابم ةلصتم TCP ءارظن نوكت لسري (IP\_H نم ىندألا دحلا) - 20 (TCP\_H نم ىندألا دحلا) - 20 (IP MTU ةهجاو) 1500 تياب لولأال MSS ؛ ةملتسملال MSS [لقأ لاسررا تياب 1460 م حجب MSS عم ACK ، SYN R5 لقا مادختسا] متي تياب 1460 لولأال لىلحملال MSS ، تياب MSS 1460 مالتسا متي لىلحملال نيرظنلال الك لىلح MSS ةمقي

ةطشن - R6 لىلح رهظت امك TCP لمع ةسلج لىلصاف:

! - As seen on R6 - ACTIVE

```
RP/0/0/CPU0:R6#show interfaces gigabitEthernet 0/0/0/0
Fri Jan 8 09:35:48.553 UTC
GigabitEthernet0/0/0/0 is up, line protocol is up
Interface state transitions: 1
Hardware is GigabitEthernet, address is fa16.3e85.3dc2 (bia fa16.3e85.3dc2)
Internet address is 10.5.6.6/30
MTU 1514 bytes, BW 1000000 Kbit (Max: 1000000 Kbit)
<snip>
```

```
RP/0/0/CPU0:R6#show tcp brief
Fri Jan 8 09:36:22.491 UTC
PCB      VRF-ID      Recv-Q Send-Q Local Address          Foreign Address         State
<snip>
0x121649fc 0x60000000      0        0 10.5.6.6:24454        10.5.6.5:179           ESTAB
<snip>
```

```
RP/0/0/CPU0:R6#show tcp detail pcb 0x121649fc
Fri Jan 8 09:37:00.888 UTC
=====
Connection state is ESTAB, I/O status: 0, socket status: 0
Established at Fri Jan 8 09:28:28 2021
```

PCB 0x121649fc, SO 0x121561b8, TCPCB 0x12156f64, vrfid 0x60000000,  
Pak Prio: Medium, TOS: 192, TTL: 1, Hash index: 78  
Local host: 10.5.6.6, Local port: 24454 (Local App PID: 1011918)  
Foreign host: 10.5.6.5, Foreign port: 179

Current send queue size in bytes: 0 (max 24576)  
Current receive queue size in bytes: 0 (max 32768) mis-ordered: 0 bytes  
Current receive queue size in packets: 0 (max 0)

Timer	Starts	Wakeups	Next(msec)
Retrans	13	1	0
SendWnd	0	0	0
TimeWait	0	0	0
AckHold	10	2	0
KeepAlive	1	0	0
PmtuAger	0	0	0
GiveUp	0	0	0
Throttle	0	0	0

iss: 3757770712 snduna: 3757770960 sndnxt: 3757770960  
sndmax: 3757770960 sndwnd: 32574 sndcwnd: 4380  
irs: 1072103647 rcvnxt: 1072103895 rcvwnd: 32593 rcvadv: 1072136488

SRTT: 155 ms, RTTO: 540 ms, RTV: 385 ms, KRTT: 0 ms  
minRTT: 9 ms, maxRTT: 229 ms

ACK hold time: 200 ms, Keepalive time: 0 sec, SYN waittime: 30 sec  
Giveup time: 0 ms, Retransmission retries: 0, Retransmit forever: FALSE  
Connect retries remaining: 30, connect retry interval: 50 secs

State flags: none  
Feature flags: Win Scale, Nagle  
Request flags: Win Scale

**Datagrams (in bytes): MSS 1460, peer MSS 1460, min MSS 1460, max MSS 1460**

Window scales: rcv 0, snd 0, request rcv 0, request snd 0  
Timestamp option: recent 0, recent age 0, last ACK sent 0  
Sack blocks {start, end}: none  
Sack holes {start, end, dups, rxmit}: none

Socket options: SO\_REUSEADDR, SO\_REUSEPORT, SO\_NBIO  
Socket states: SS\_ISCONNECTED, SS\_PRIV  
Socket receive buffer states: SB\_DEL\_WAKEUP  
Socket send buffer states: SB\_DEL\_WAKEUP  
Socket receive buffer: Low/High watermark 1/32768  
Socket send buffer : Low/High watermark 2048/24576, Notify threshold 0

PDU information:  
#PDU's in buffer: 0  
FIB Lookup Cache: IFH: 0x40 PD ctx: size: 0 data:  
Num Labels: 0 Label Stack:

RP/0/0/CPU0:R6

لماخا ل - R5 ىل ع رهظت امك TCP لم ع ةس ل لى صافات

! - As seen on R5 - PASSIVE

RP/0/0/CPU0:R5#show interfaces gigabitEthernet 0/0/0/0  
Fri Jan 8 09:33:04.564 UTC  
GigabitEthernet0/0/0/0 is up, line protocol is up

Interface state transitions: 1  
Hardware is GigabitEthernet, address is fa16.3ead.518f (bia fa16.3ead.518f)  
Internet address is 10.5.6.5/30  
**MTU 1514 bytes**, BW 1000000 Kbit (Max: 1000000 Kbit)  
<snip>

RP/0/0/CPU0:R5#show tcp brief

Fri Jan 8 09:33:53.221 UTC

PCB	VRF-ID	Recv-Q	Send-Q	Local Address	Foreign Address	State
<snip>						
0x12155884	0x60000000	0	0	10.5.6.5:179	10.5.6.6:24454	ESTAB
<snip>						

RP/0/0/CPU0:R5#show tcp detail pcb 0x12155884

Fri Jan 8 09:34:47.317 UTC

=====  
Connection state is ESTAB, I/O status: 0, socket status: 0

Established at Fri Jan 8 09:28:29 2021

PCB 0x12155884, SO 0x1215568c, TCPCB 0x12155a54, vrfid 0x60000000,  
Pak Prio: Medium, TOS: 192, TTL: 1, Hash index: 78  
Local host: 10.5.6.5, Local port: 179 (Local App PID: 1044686)  
Foreign host: 10.5.6.6, Foreign port: 24454

Current send queue size in bytes: 0 (max 24576)

Current receive queue size in bytes: 0 (max 32768) mis-ordered: 0 bytes

Current receive queue size in packets: 0 (max 0)

Timer	Starts	Wakeups	Next(msec)
Retrans	9	0	0
SendWnd	0	0	0
TimeWait	0	0	0
AckHold	9	7	0
KeepAlive	1	0	0
PmtuAger	0	0	0
GiveUp	0	0	0
Throttle	0	0	0

iss: 1072103647 snduna: 1072103857 sndnxt: 1072103857

sndmax: 1072103857 sndwnd: 32631 sndcwnd: 4380

irs: 3757770712 rcvnxt: 3757770922 rcvwnd: 32612 rcvadv: 3757803534

SRTT: 47 ms, RTTO: 300 ms, RTV: 170 ms, KRTT: 0 ms

minRTT: 19 ms, maxRTT: 219 ms

ACK hold time: 200 ms, Keepalive time: 0 sec, SYN waittime: 30 sec

Giveup time: 0 ms, Retransmission retries: 0, Retransmit forever: FALSE

Connect retries remaining: 0, connect retry interval: 0 secs

State flags: none

Feature flags: Win Scale, Nagle

Request flags: Win Scale

**Datagrams (in bytes): MSS 1460, peer MSS 1460, min MSS 1460, max MSS 1460**

Window scales: rcv 0, snd 0, request rcv 0, request snd 0

Timestamp option: recent 0, recent age 0, last ACK sent 0

Sack blocks {start, end}: none

Sack holes {start, end, dups, rxmit}: none

Socket options: SO\_REUSEADDR, SO\_REUSEPORT, SO\_NBIO

Socket states: SS\_ISCONNECTED, SS\_PRIV

Socket receive buffer states: SB\_DEL\_WAKEUP

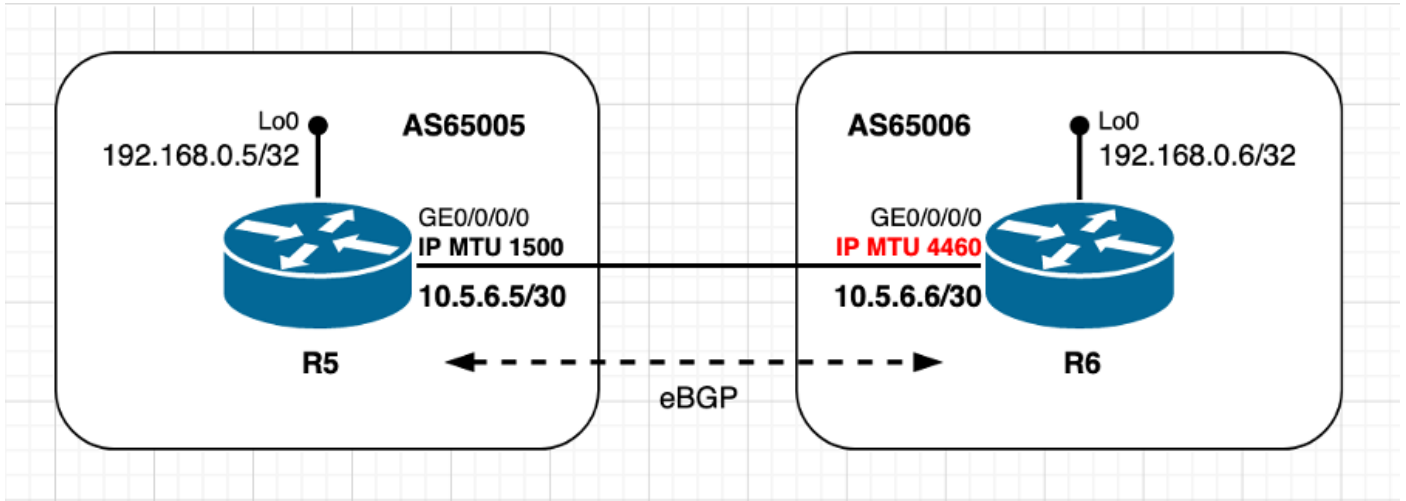
Socket send buffer states: SB\_DEL\_WAKEUP

Socket receive buffer: Low/High watermark 1/32768  
Socket send buffer : Low/High watermark 2048/24576, Notify threshold 0

PDU information:  
#PDU's in buffer: 0  
FIB Lookup Cache: IFH: 0x40 PD ctx: size: 0 data:  
Num Labels: 0 Label Stack:

RP/0/0/CPU0:R5#

## طشن ال TCP ريظن - ةيضا رت فالال ريغ MTU ةمي ق مادختسا



### ةيضا رت فالال ريغ MTU ةمي ق طشن ال ريظن ال مادختسا - 2.2 ةروصل ال

TCP ريظن مادختسا يذال ديحولال فالخالال عم، ق باس ال هسفن وه اساسا ويراني س ال اذهو ذاختا و يلو ال باس ال ارجا متي فيك ظحال. ةيضا رت فالال ريغ IP MTU ةمي ق نال R6 طشن ال في TCP MSS باس ح صيخت نكمي. R5 يبل س ال TCP ريظن ةطساوب MSS ةمي ق لوح رارق ال يلاتال وحنل ال عل ويراني س ال اذه:

- لوكوتورب ربع ةيضا رت فالال ريغ (MTU) لاس رال ل صق ال دحل ا دحو R6 زارطل مادختسا ي تياب 4460 لدعم ب IP
- يضا رت فالال كشب TCP راس مل MTU فاشتك ليطعت متي
- م حح ب MSS عم R6 لس ري BGP لاصتا R6 ريدي ةرشابم ةلصت م TCP ا رظن نوكت عم SYN، ACK لس ري R5 (Interface IP MTU) - 20 (minTCP\_H) - 20 (minIP\_H) تياب 4460 م حح ب MSS مالتسا متي لول ال MSS؛ ةملت س ال MSS] لق ا لس را تياب 1460 م حح ب MSS ال ك عل MSS ةمي ق لق ا مادختسا متي تياب 1460 يلو ال ل حمل ال MSS، تياب 4420 ن ي رظن ال

TCP SYN م ردصم ال R6:

! - TCP SYN sourced from R6

```
140 1598.150521 10.5.6.6 10.5.6.5 TCP 62 35502 179 [SYN] Seq=0  
Win=16384 Len=0 MSS=4420 WS=1
```

```
Frame 140: 62 bytes on wire (496 bits), 62 bytes captured (496 bits) on interface 0  
Ethernet II, Src: fa:16:3e:85:3d:c2 (fa:16:3e:85:3d:c2), Dst: fa:16:3e:ad:51:8f  
(fa:16:3e:ad:51:8f)  
Internet Protocol Version 4, Src: 10.5.6.6, Dst: 10.5.6.5  
Transmission Control Protocol, Src Port: 35502, Dst Port: 179, Seq: 0, Len: 0  
Source Port: 35502  
Destination Port: 179
```

```
[Stream index: 6]
[TCP Segment Len: 0]
Sequence number: 0 (relative sequence number)
Acknowledgment number: 0
Header Length: 28 bytes
Flags: 0x002 (SYN)
Window size value: 16384
[Calculated window size: 16384]
Checksum: 0x219d [unverified]
[Checksum Status: Unverified]
Urgent pointer: 0
Options: (8 bytes), Maximum segment size, Window scale, End of Option List (EOL)
  Maximum segment size: 4420 bytes
    Kind: Maximum Segment Size (2)
    Length: 4
    MSS Value: 4420
  Window scale: 0 (multiply by 1)
  End of Option List (EOL)
```

### TCP SYN, ACK ردصم ل R5:

! - TCP SYN, ACK sourced from R5

```
141 1598.154866 10.5.6.5 10.5.6.6 TCP 62 179 35502 [SYN, ACK] Seq=0
Ack=1 Win=16384 Len=0 MSS=1460 WS=1
```

```
Frame 141: 62 bytes on wire (496 bits), 62 bytes captured (496 bits) on interface 0
Ethernet II, Src: fa:16:3e:ad:51:8f (fa:16:3e:ad:51:8f), Dst: fa:16:3e:85:3d:c2
(fa:16:3e:85:3d:c2)
Internet Protocol Version 4, Src: 10.5.6.5, Dst: 10.5.6.6
Transmission Control Protocol, Src Port: 179, Dst Port: 35502, Seq: 0, Ack: 1, Len: 0
  Source Port: 179
  Destination Port: 35502
  [Stream index: 6]
  [TCP Segment Len: 0]
  Sequence number: 0 (relative sequence number)
  Acknowledgment number: 1 (relative ack number)
  Header Length: 28 bytes
  Flags: 0x012 (SYN, ACK)
  Window size value: 16384
  [Calculated window size: 16384]
  Checksum: 0xe2b4 [unverified]
  [Checksum Status: Unverified]
  Urgent pointer: 0
  Options: (8 bytes), Maximum segment size, Window scale, End of Option List (EOL)
    Maximum segment size: 1460 bytes
      Kind: Maximum Segment Size (2)
      Length: 4
      MSS Value: 1460
    Window scale: 0 (multiply by 1)
    End of Option List (EOL)
```

### ةطشن - R6 لى رع هظت امك TCP لم رع ةس ل لى صافات:

! - as seen on R6 - Active

```
RP/0/0/CPU0:R6#show interfaces gigabitEthernet 0/0/0/0
Fri Jan 8 09:46:54.138 UTC
GigabitEthernet0/0/0/0 is up, line protocol is up
  Interface state transitions: 1
  Hardware is GigabitEthernet, address is fa16.3e85.3dc2 (bia fa16.3e85.3dc2)
  Internet address is 10.5.6.6/30
```



MTU 4474 bytes, BW 1000000 Kbit (Max: 1000000 Kbit)

<snip>

RP/0/0/CPU0:R6#show tcp detail pcb 0x1215761c

Fri Jan 8 09:56:25.819 UTC

=====

Connection state is ESTAB, I/O status: 0, socket status: 0

Established at Fri Jan 8 09:51:46 2021

PCB 0x1215761c, SO 0x12156f64, TCPCB 0x1216419c, vrfid 0x60000000,

Pak Prio: Medium, TOS: 192, TTL: 1, Hash index: 886

Local host: 10.5.6.6, Local port: 35502 (Local App PID: 1011918)

Foreign host: 10.5.6.5, Foreign port: 179

Current send queue size in bytes: 0 (max 24576)

Current receive queue size in bytes: 0 (max 32768) mis-ordered: 0 bytes

Current receive queue size in packets: 0 (max 0)

Timer	Starts	Wakeups	Next(msec)
Retrans	9	1	0
SendWnd	0	0	0
TimeWait	0	0	0
AckHold	6	5	0
KeepAlive	1	0	0
PmtuAger	0	0	0
GiveUp	0	0	0
Throttle	0	0	0

iss: 764231407 snduna: 764231579 sndnxt: 764231579  
 sndmax: 764231579 sndwnd: 32650 sndcwnd: 4380  
 irs: 2712512697 rcvnxt: 2712512869 rcvwnd: 32669 rcvadv: 2712545538

SRTT: 31 ms, RTTO: 300 ms, RTV: 130 ms, KRTT: 0 ms  
 minRTT: 9 ms, maxRTT: 239 ms

ACK hold time: 200 ms, Keepalive time: 0 sec, SYN waittime: 30 sec  
 Giveup time: 0 ms, Retransmission retries: 0, Retransmit forever: FALSE  
 Connect retries remaining: 30, connect retry interval: 50 secs

State flags: none  
 Feature flags: Win Scale, Nagle  
 Request flags: Win Scale

**Datagrams (in bytes): MSS 1460, peer MSS 1460, min MSS 4420, max MSS 4420**

Window scales: rcv 0, snd 0, request rcv 0, request snd 0  
 Timestamp option: recent 0, recent age 0, last ACK sent 0  
 Sack blocks {start, end}: none  
 Sack holes {start, end, dups, rxmit}: none

Socket options: SO\_REUSEADDR, SO\_REUSEPORT, SO\_NBIO  
 Socket states: SS\_ISCONNECTED, SS\_PRIV  
 Socket receive buffer states: SB\_DEL\_WAKEUP  
 Socket send buffer states: SB\_DEL\_WAKEUP  
 Socket receive buffer: Low/High watermark 1/32768  
 Socket send buffer : Low/High watermark 2048/24576, Notify threshold 0

PDU information:  
 #PDU's in buffer: 0  
 FIB Lookup Cache: IFH: 0x40 PD ctx: size: 0 data:  
 Num Labels: 0 Label Stack:

RP/0/0/CPU0:R6#

## لمخالل - R5 ىل ع رهظت امك TCP لمع ةس لى صافت

! - as seen on R5 - Passive

RP/0/0/CPU0:R5#show tcp detail pcb 0x12155a98

Fri Jan 8 09:55:18.193 UTC

=====  
Connection state is ESTAB, I/O status: 0, socket status: 0  
Established at Fri Jan 8 09:51:47 2021

PCB 0x12155a98, SO 0x12153ea0, TCPCB 0x12154e18, vrfid 0x60000000,  
Pak Prio: Medium, TOS: 192, TTL: 1, Hash index: 886  
Local host: 10.5.6.5, Local port: 179 (Local App PID: 1044686)  
Foreign host: 10.5.6.6, Foreign port: 35502

Current send queue size in bytes: 0 (max 24576)  
Current receive queue size in bytes: 0 (max 32768) mis-ordered: 0 bytes  
Current receive queue size in packets: 0 (max 0)

Timer	Starts	Wakeups	Next(msec)
Retrans	6	0	0
SendWnd	0	0	0
TimeWait	0	0	0
AckHold	6	1	0
KeepAlive	1	0	0
PmtuAger	0	0	0
GiveUp	0	0	0
Throttle	0	0	0

iss: 2712512697 snduna: 2712512850 sndnxt: 2712512850  
sndmax: 2712512850 sndwnd: 32688 sndcwnd: 4380  
irs: 764231407 rcvnxt: 764231560 rcvwnd: 32669 rcvadv: 764264229

SRTT: 107 ms, RTTO: 538 ms, RTV: 431 ms, KRTT: 0 ms  
minRTT: 29 ms, maxRTT: 219 ms

ACK hold time: 200 ms, Keepalive time: 0 sec, SYN waittime: 30 sec  
Giveup time: 0 ms, Retransmission retries: 0, Retransmit forever: FALSE  
Connect retries remaining: 0, connect retry interval: 0 secs

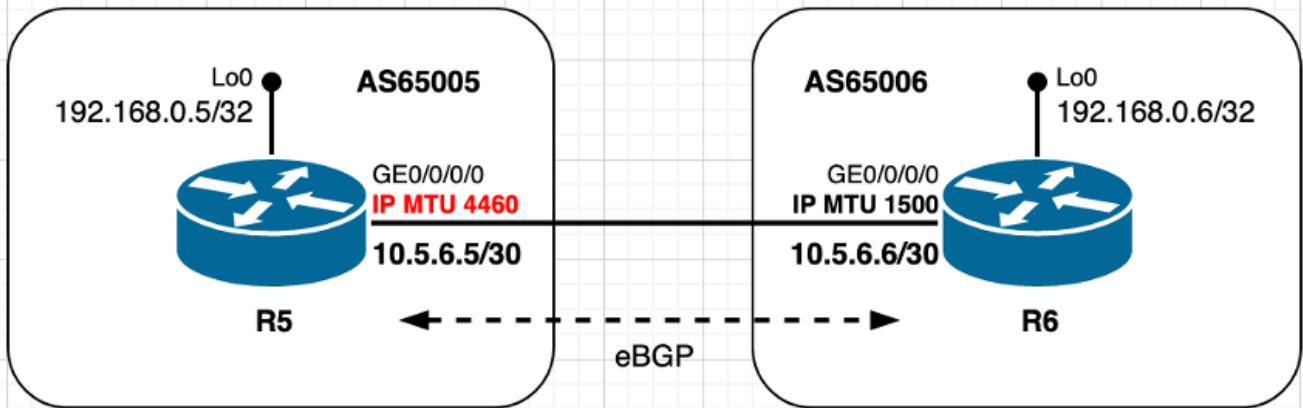
State flags: none  
Feature flags: Win Scale, Nagle  
Request flags: Win Scale

**Datagrams (in bytes): MSS 1460, peer MSS 4420, min MSS 1460, max MSS 1460**

Window scales: rcv 0, snd 0, request rcv 0, request snd 0  
Timestamp option: recent 0, recent age 0, last ACK sent 0  
Sack blocks {start, end}: none  
Sack holes {start, end, dups, rxmit}: none  
Socket options: SO\_REUSEADDR, SO\_REUSEPORT, SO\_NBIO  
Socket states: SS\_ISCONNECTED, SS\_PRIV  
Socket receive buffer states: SB\_DEL\_WAKEUP  
Socket send buffer states: SB\_DEL\_WAKEUP  
Socket receive buffer: Low/High watermark 1/32768  
Socket send buffer : Low/High watermark 2048/24576, Notify threshold 0

PDU information:  
#PDU's in buffer: 0  
FIB Lookup Cache: IFH: 0x40 PD ctx: size: 0 data:  
Num Labels: 0 Label Stack:

## يبلسل TCP ريظن - ةيضارتفالال ريغ MTU ةميقي مادختسلا



ةيضارتفالال ريغ MTU ةميقي لماخالال ريظنلال مادختسلا - 2.3 ةروصلال

هن يوكت مت يذال R5 يبلسل TCP ريظن عم نآل نكلو، هسفن eBGP وييرانيس رارمتسلا عم ريظنلالاو IP لوكوتوربل ةيضارتفالال ريغ (MTU) لقنلال يصقألال دجالا ةدحو مادختساب طحال، قباسلال وييرانيسلال عم لجالا وه امكو. ةيضارتفالال IP MTU ةميقي عم R6 TCP طشنلال MSS TCP باسح صيخلت نكمي. R5 يبلسللال ريظنلال ةطساوب MSS ةميقي ديدحت ةيفيك يلاتال وحنلال يلع وييرانيسلال اذه ي

- لدمب IP لوكوتورب ربع ةيضارتفالال ريغ (MTU) لقنلال يصقألال دجالا ةدحو R5 مادختسلا تياب 4460
- ييضارتفالال كشب TCP راسمل MTU فاشتكلا لي طعت متي
- MSS 1460 عم SYN R6 لسري BGP لاصتلا R6 ريدي ةرشابم ةلصت TCP ءارظن نوكت R5 (IP\_H نم ينألال دجالا) - 20 (TCP\_H نم ينألال دجالا) - 20 (IP MTU ةهجاو) 1500 تياب يلوألال MSS؛ ةمלטسمل MSS] لقأ لاسرلا تياب 1460 مچحب MSS عم ACK، SYN لسري لقأ مادختسلا متي تياب 4420 يلوألال يلمحلم MSS، تياب 1460 MSS مالتسلا متي يلمحلم MSS ةميقي

TCP SYN R6 نم ردصملا:

! - TCP SYN sourced from R6

```
237    2696.666481    10.5.6.6        10.5.6.5        TCP        62        47007 179 [SYN] Seq=0
Win=16384 Len=0  MSS=1460 WS=1
```

```
Frame 237: 62 bytes on wire (496 bits), 62 bytes captured (496 bits) on interface 0
Ethernet II, Src: fa:16:3e:85:3d:c2 (fa:16:3e:85:3d:c2), Dst: fa:16:3e:ad:51:8f
(fa:16:3e:ad:51:8f)
```

```
Internet Protocol Version 4, Src: 10.5.6.6, Dst: 10.5.6.5
```

```
Transmission Control Protocol, Src Port: 47007, Dst Port: 179, Seq: 0, Len: 0
```

```
Source Port: 47007
```

```
Destination Port: 179
```

```
[Stream index: 10]
```

```
[TCP Segment Len: 0]
```

```
Sequence number: 0 (relative sequence number)
```

```
Acknowledgment number: 0
```

```
Header Length: 28 bytes
```

```
Flags: 0x002 (SYN)
```

```
Window size value: 16384
```

```
[Calculated window size: 16384]
Checksum: 0x2025 [unverified]
[Checksum Status: Unverified]
Urgent pointer: 0
Options: (8 bytes), Maximum segment size, Window scale, End of Option List (EOL)
  Maximum segment size: 1460 bytes
    Kind: Maximum Segment Size (2)
    Length: 4
    MSS Value: 1460
  Window scale: 0 (multiply by 1)
  End of Option List (EOL)
```

## TCP SYN, ACK ردصم ل R5:

! - TCP SYN, ACK sourced from R5

```
238      2696.702792      10.5.6.5      10.5.6.6      TCP      62      179  47007 [SYN, ACK] Seq=0
Ack=1 Win=16384 Len=0 MSS=1460 WS=1
```

```
Frame 238: 62 bytes on wire (496 bits), 62 bytes captured (496 bits) on interface 0
Ethernet II, Src: fa:16:3e:ad:51:8f (fa:16:3e:ad:51:8f), Dst: fa:16:3e:85:3d:c2
(fa:16:3e:85:3d:c2)
Internet Protocol Version 4, Src: 10.5.6.5, Dst: 10.5.6.6
Transmission Control Protocol, Src Port: 179, Dst Port: 47007, Seq: 0, Ack: 1, Len: 0
  Source Port: 179
  Destination Port: 47007
  [Stream index: 10]
  [TCP Segment Len: 0]
  Sequence number: 0      (relative sequence number)
  Acknowledgment number: 1      (relative ack number)
  Header Length: 28 bytes
  Flags: 0x012 (SYN, ACK)
  Window size value: 16384
  [Calculated window size: 16384]
  Checksum: 0x7078 [unverified]
  [Checksum Status: Unverified]
  Urgent pointer: 0
  Options: (8 bytes), Maximum segment size, Window scale, End of Option List (EOL)
    Maximum segment size: 1460 bytes
      Kind: Maximum Segment Size (2)
      Length: 4
      MSS Value: 1460
    Window scale: 0 (multiply by 1)
    End of Option List (EOL)
```

## ةطشن - R6 لى رع رهظت امك TCP لم رع ةس ل لى ص اف ت:

! - as seen on R6 - Active

```
RP/0/0/CPU0:R6#show tcp detail pcb 0x1215761c
Fri Jan  8 10:15:20.351 UTC
=====
Connection state is ESTAB, I/O status: 0, socket status: 0
Established at Fri Jan  8 10:10:04 2021

PCB 0x1215761c, SO 0x12162aac, TCPCB 0x12156f64, vrfid 0x60000000,
Pak Prio: Medium, TOS: 192, TTL: 1, Hash index: 103
Local host: 10.5.6.6, Local port: 47007 (Local App PID: 1011918)
Foreign host: 10.5.6.5, Foreign port: 179
```

```
Current send queue size in bytes: 0 (max 24576)
Current receive queue size in bytes: 0 (max 32768)  mis-ordered: 0 bytes
```

Current receive queue size in packets: 0 (max 0)

Timer	Starts	Wakeups	Next(msec)
Retrans	10	1	0
SendWnd	0	0	0
TimeWait	0	0	0
AckHold	7	5	0
KeepAlive	1	0	0
PmtuAger	0	0	0
GiveUp	0	0	0
Throttle	0	0	0

iss: 3949093168 snduna: 3949093359 sndnxt: 3949093359  
sndmax: 3949093359 sndwnd: 32631 sndcwnd: 4380  
irs: 54439005 rcvnxt: 54439196 rcvwnd: 32650 rcvadv: 54471846

SRTT: 75 ms, RTTO: 459 ms, RTV: 384 ms, KRTT: 0 ms  
minRTT: 9 ms, maxRTT: 239 ms

ACK hold time: 200 ms, Keepalive time: 0 sec, SYN waittime: 30 sec  
Giveup time: 0 ms, Retransmission retries: 0, Retransmit forever: FALSE  
Connect retries remaining: 30, connect retry interval: 50 secs

State flags: none  
Feature flags: Win Scale, Nagle  
Request flags: Win Scale

**Datagrams (in bytes): MSS 1460, peer MSS 1460, min MSS 1460, max MSS 1460**

Window scales: rcv 0, snd 0, request rcv 0, request snd 0  
Timestamp option: recent 0, recent age 0, last ACK sent 0  
Sack blocks {start, end}: none  
Sack holes {start, end, dups, rxmit}: none  
Socket options: SO\_REUSEADDR, SO\_REUSEPORT, SO\_NBIO  
Socket states: SS\_ISCONNECTED, SS\_PRIV  
Socket receive buffer states: SB\_DEL\_WAKEUP  
Socket send buffer states: SB\_DEL\_WAKEUP  
Socket receive buffer: Low/High watermark 1/32768  
Socket send buffer : Low/High watermark 2048/24576, Notify threshold 0

PDU information:  
#PDU's in buffer: 0  
FIB Lookup Cache: IFH: 0x40 PD ctx: size: 0 data:  
Num Labels: 0 Label Stack:

RP/0/0/CPU0:R6#

ل:مإخ ل - R5 ىل ع رهظت امك TCP لم ع ةس ل ل ىصاف

! - as seen on R5 - Passive

RP/0/0/CPU0:R5#show interfaces gigabitEthernet 0/0/0/0  
Fri Jan 8 10:10:39.110 UTC  
GigabitEthernet0/0/0/0 is up, line protocol is up  
Interface state transitions: 1  
Hardware is GigabitEthernet, address is fa16.3ead.518f (bia fa16.3ead.518f)  
Internet address is 10.5.6.5/30  
**MTU 4474 bytes**, BW 1000000 Kbit (Max: 1000000 Kbit)  
<snip>

RP/0/0/CPU0:R5#show tcp detail pcb 0x121550fc  
Fri Jan 8 10:14:20.105 UTC

=====

Connection state is ESTAB, I/O status: 0, socket status: 0  
Established at Fri Jan 8 10:10:05 2021

PCB 0x121550fc, SO 0x12154e18, TCPCB 0x12154304, vrfid 0x60000000,  
Pak Prio: Medium, TOS: 192, TTL: 1, Hash index: 103  
Local host: 10.5.6.5, Local port: 179 (Local App PID: 1044686)  
Foreign host: 10.5.6.6, Foreign port: 47007

Current send queue size in bytes: 0 (max 24576)  
Current receive queue size in bytes: 0 (max 32768) mis-ordered: 0 bytes  
Current receive queue size in packets: 0 (max 0)

Timer	Starts	Wakeups	Next(msec)
Retrans	7	0	0
SendWnd	0	0	0
TimeWait	0	0	0
AckHold	7	2	0
KeepAlive	1	0	0
PmtuAger	0	0	0
GiveUp	0	0	0
Throttle	0	0	0

iss: 54439005 snduna: 54439177 sndnxt: 54439177  
sndmax: 54439177 sndwnd: 32669 sndcwnd: 4380  
irs: 3949093168 rcvnxt: 3949093340 rcvwnd: 32650 rcvadv: 3949125990

SRTT: 117 ms, RTTO: 570 ms, RTV: 453 ms, KRTT: 0 ms  
minRTT: 19 ms, maxRTT: 229 ms

ACK hold time: 200 ms, Keepalive time: 0 sec, SYN waittime: 30 sec  
Giveup time: 0 ms, Retransmission retries: 0, Retransmit forever: FALSE  
Connect retries remaining: 0, connect retry interval: 0 secs

State flags: none  
Feature flags: Win Scale, Nagle  
Request flags: Win Scale

**Datagrams (in bytes): MSS 1460, peer MSS 1460, min MSS 4420, max MSS 4420**

Window scales: rcv 0, snd 0, request rcv 0, request snd 0  
Timestamp option: recent 0, recent age 0, last ACK sent 0  
Sack blocks {start, end}: none  
Sack holes {start, end, dups, rxmit}: none

Socket options: SO\_REUSEADDR, SO\_REUSEPORT, SO\_NBIO  
Socket states: SS\_ISCONNECTED, SS\_PRIV  
Socket receive buffer states: SB\_DEL\_WAKEUP  
Socket send buffer states: SB\_DEL\_WAKEUP  
Socket receive buffer: Low/High watermark 1/32768  
Socket send buffer : Low/High watermark 2048/24576, Notify threshold 0

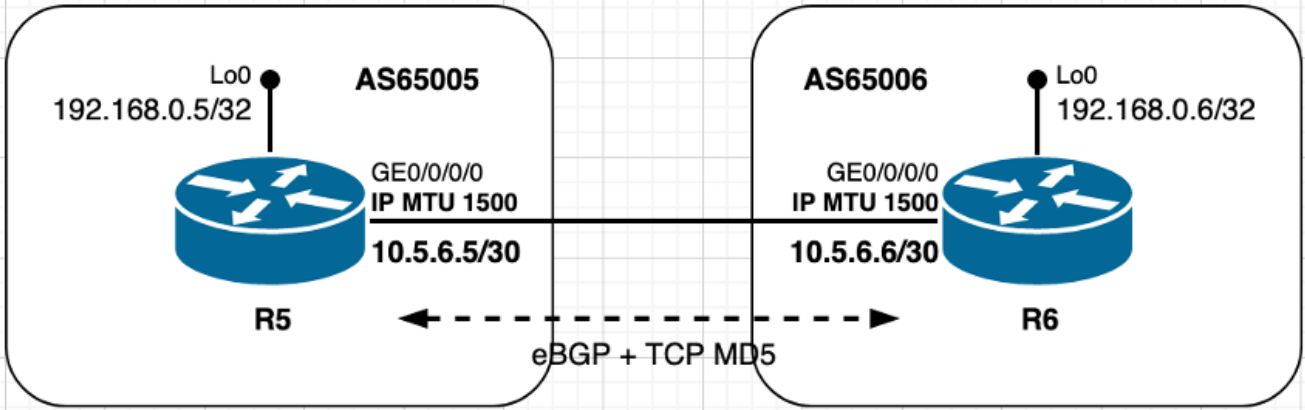
PDU information:  
#PDU's in buffer: 0  
FIB Lookup Cache: IFH: 0x40 PD ctx: size: 0 data:  
Num Labels: 0 Label Stack:

RP/0/0/CPU0:R5#

## طشن XR - TCP تاراخي مادختسا

وأ TCP MD5 لثم) TCP تاراخي مادختسا رثؤي، دنن تسملا اذه يف اق بس م هيل ا قراش ا ل تمت امك  
هذه يدوت شيح MSS باسح يلع (TCP ل قة ينمزل ا عباوطل ا و TCP ل قة ا ق ت ن ا ل س د ك م ل ا  
MSS باسح يف ا ه باسح م تيس يت ل ا قة ي فاض ا ل ا ت ي ا ب ل ا ت ا د ح و ي ل ا ت ا ر ا ي خ ل ا

لبق نم هؤارج مت يذلا MSS باسح حيصوت ىل يلاتلا مسقلا لك لذكو مسقلا اذه فدهي  
 ىل عوجرلا ىجري. لاثمك TCP MD5 ةقداصم رايخ مادختسا متي. TCP تاراىخ دوجو دن عارظنلا  
 ةروصل ي ف حضورم وه امك 2.4 روصل ي ف يجرملا ويرانيسلا



ةطشن XR - TCP (MD5) تاراىخ مادختسا - 2.4 ةروصل

ةلصتم نوكتو، ةيضارتفالا IP MTU ميق عارظنلا الك مدختسي، ويرانيسلا اذه ي  
 TCP ةقداصم باسح نيوكت ةكراشم تمت امكو. طشنلا TCP رودب R6 ريظنلا موقيو، ةرشابم  
 TCP MSS باسح صيخلت نكمي. ةيفاضا تافورصم ىلع لوصحلل لعفلاب همادختساو MD5  
 يلى امك ددحملا ويرانيسلا اذه ي:

- عسب IP لوكوتوربل ةيضارتفالا (MTU) لقنلل ىصقألا دحلا ةدحو دقعلا الك مدختست  
 1500 تياب
- ييضارتفا لكش ب TCP راسمل MTU فاشتك ليطعت متي
- ةرشابم ةلصتم TCP عارظن نوكت
- عم R6 لسري BGP لاصتا R6 ريدي دقعلا الك ىلع TCP MD5 ةقداصم نيكمت مت  
 نم ىندألا دحلا) 20 - (TCP\_H نم ىندألا دحلا) 20 - (IP MTU ةهجاو) 1500 تياب MSS 1436  
 عم R5 لسري SYN، ACK ب ةصاخلا TCP تاراىخل ةماع تافورصم) تياب 24 - (IP\_H  
 MSS مالتسا مت [يلى حملا لىلوالا MSS؛ ةملتسملا MSS] لقأ لاسرا تياب 1436 مجحب MSS  
 الك ىلع MSS ةميق لقأ مادختسا مت تياب 1460 لىلوالا يلى حملا MSS، تياب 1436  
 نيظنلا

ةمراض تسيلى Cisco IOS XR اهب فرصتي يتلا ةقيرطلا ناف، صخلملا نم حضورم وه امك  
 باسح ي ف TCP تاراىخ باسح يغبني ال هنا ىلع صنت يتلاو، [RFC 6691](#) و [RFC 879](#) اقفو  
 MSS.

فرعم ىلع يفاضل لكش ب TCP سار لوط ىلع يفاضل لماعل Cisco IOS XR باسح قيثوت متي  
 Cisco [CSCvf20166](#) نم عاخال احيصت

تاراىخ نيبيعتب موقيو م، الواسبقملا عاشناب BGP موقيو، BGP لاصتا XR ادبي ام دنع (...)  
 لىلوالا MSS حبصي يلاتلابو. TCP = 24 رايخ سار لوط لعجي اذه. MD5 لكذ ي ف امب سببقملا  
 1500 - 40 - 24 = 1436. (..) min(1436، 1460) = 1436 نارقألا ويرظنلا مادختسا ىل اذه لاسرا متي.

TCP SYN ردملا R6:

! - TCP SYN sourced from R6

430 5775.839420 10.5.6.6 10.5.6.5 TCP 82 24785 179 [SYN] Seq=0

Win=16384 Len=0 **MSS=1436** WS=1

Frame 430: 82 bytes on wire (656 bits), 82 bytes captured (656 bits) on interface 0  
Ethernet II, Src: fa:16:3e:85:3d:c2 (fa:16:3e:85:3d:c2), Dst: fa:16:3e:ad:51:8f  
(fa:16:3e:ad:51:8f)

Internet Protocol Version 4, Src: 10.5.6.6, Dst: 10.5.6.5

Transmission Control Protocol, Src Port: 24785, Dst Port: 179, Seq: 0, Len: 0

Source Port: 24785

Destination Port: 179

[Stream index: 14]

[TCP Segment Len: 0]

Sequence number: 0 (relative sequence number)

Acknowledgment number: 0

Header Length: 48 bytes

Flags: 0x002 (SYN)

Window size value: 16384

[Calculated window size: 16384]

Checksum: 0xd62b [unverified]

[Checksum Status: Unverified]

Urgent pointer: 0

Options: (28 bytes), Maximum segment size, Window scale, No-Operation (NOP), **TCP MD5**

**signature**, End of Option List (EOL)

Maximum segment size: 1436 bytes

Kind: Maximum Segment Size (2)

Length: 4

**MSS Value: 1436**

Window scale: 0 (multiply by 1)

No-Operation (NOP)

TCP MD5 signature

End of Option List (EOL)

TCP SYN. ACK ردم ر5:

! - TCP SYN, ACK sourced from R5

431 5775.845744 10.5.6.5 10.5.6.6 TCP 82 179 24785 [SYN, ACK] Seq=0  
Ack=1 Win=16384 Len=0 **MSS=1436** WS=1

Frame 431: 82 bytes on wire (656 bits), 82 bytes captured (656 bits) on interface 0  
Ethernet II, Src: fa:16:3e:ad:51:8f (fa:16:3e:ad:51:8f), Dst: fa:16:3e:85:3d:c2  
(fa:16:3e:85:3d:c2)

Internet Protocol Version 4, Src: 10.5.6.5, Dst: 10.5.6.6

Transmission Control Protocol, Src Port: 179, Dst Port: 24785, Seq: 0, Ack: 1, Len: 0

Source Port: 179

Destination Port: 24785

[Stream index: 14]

[TCP Segment Len: 0]

Sequence number: 0 (relative sequence number)

Acknowledgment number: 1 (relative ack number)

Header Length: 48 bytes

Flags: 0x012 (SYN, ACK)

Window size value: 16384

[Calculated window size: 16384]

Checksum: 0xe83d [unverified]

[Checksum Status: Unverified]

Urgent pointer: 0

Options: (28 bytes), Maximum segment size, Window scale, No-Operation (NOP), **TCP MD5**

**signature**, End of Option List (EOL)

Maximum segment size: 1436 bytes

Kind: Maximum Segment Size (2)

Length: 4

**MSS Value: 1436**

Window scale: 0 (multiply by 1)



No-Operation (NOP)  
TCP MD5 signature  
End of Option List (EOL)

## ةطشن - R6 ىل ع رهظت امك TCP لمع ةس ل لى صافات

! - as seen on R6 - Active

RP/0/0/CPU0:R6#show tcp detail pcb 0x1215761c

Fri Jan 8 11:14:13.599 UTC

=====  
Connection state is ESTAB, I/O status: 0, socket status: 0  
Established at Fri Jan 8 11:01:21 2021

PCB 0x1215761c, SO 0x1216419c, TCPCB 0x121649fc, vrfid 0x60000000,  
Pak Prio: Medium, TOS: 192, TTL: 1, Hash index: 409  
Local host: 10.5.6.6, Local port: 24785 (Local App PID: 1011918)  
Foreign host: 10.5.6.5, Foreign port: 179

Current send queue size in bytes: 0 (max 24576)  
Current receive queue size in bytes: 0 (max 32768) mis-ordered: 0 bytes  
Current receive queue size in packets: 0 (max 0)

Timer	Starts	Wakeups	Next(msec)
Retrans	17	1	0
SendWnd	0	0	0
TimeWait	0	0	0
AckHold	14	13	0
KeepAlive	1	0	0
PmtuAger	0	0	0
GiveUp	0	0	0
Throttle	0	0	0

iss: 1379482495 snduna: 1379482819 sndnxt: 1379482819  
sndmax: 1379482819 sndwnd: 32498 sndcwnd: 4308  
irs: 3750694052 rcvnxt: 3750694376 rcvwnd: 32517 rcvadv: 3750726893

SRTT: 55 ms, RTTO: 300 ms, RTV: 176 ms, KRTT: 0 ms  
minRTT: 9 ms, maxRTT: 259 ms

ACK hold time: 200 ms, Keepalive time: 0 sec, SYN waittime: 30 sec  
Giveup time: 0 ms, Retransmission retries: 0, Retransmit forever: FALSE  
Connect retries remaining: 30, connect retry interval: 50 secs

State flags: none  
Feature flags: MD5, Win Scale, Nagle  
Request flags: Win Scale

**Datagrams (in bytes): MSS 1436, peer MSS 1436, min MSS 1436, max MSS 1436**

Window scales: rcv 0, snd 0, request rcv 0, request snd 0  
Timestamp option: recent 0, recent age 0, last ACK sent 0  
Sack blocks {start, end}: none  
Sack holes {start, end, dups, rxmit}: none

Socket options: SO\_REUSEADDR, SO\_REUSEPORT, SO\_NBIO  
Socket states: SS\_ISCONNECTED, SS\_PRIV  
Socket receive buffer states: SB\_DEL\_WAKEUP  
Socket send buffer states: SB\_DEL\_WAKEUP  
Socket receive buffer: Low/High watermark 1/32768  
Socket send buffer : Low/High watermark 2048/24576, Notify threshold 0

PDU information:

#PDU's in buffer: 0  
FIB Lookup Cache: IFH: 0x40 PD ctx: size: 0 data:  
Num Labels: 0 Label Stack:

RP/0/0/CPU0:R6#

لماخ ل - R5 لى رهظت امك TCP لمع ةس ل ل ل ص ا ف ت

! - as seen on R5 - Passive

RP/0/0/CPU0:R5#show tcp detail pcb 0x12155d04

Fri Jan 8 11:12:51.984 UTC

=====  
Connection state is ESTAB, I/O status: 0, socket status: 0  
Established at Fri Jan 8 11:01:22 2021

PCB 0x12155d04, SO 0x12154e18, TCPCB 0x12154304, vrfid 0x60000000,  
Pak Prio: Medium, TOS: 192, TTL: 1, Hash index: 409  
Local host: 10.5.6.5, Local port: 179 (Local App PID: 1044686)  
Foreign host: 10.5.6.6, Foreign port: 24785

Current send queue size in bytes: 0 (max 24576)  
Current receive queue size in bytes: 0 (max 32768) mis-ordered: 0 bytes  
Current receive queue size in packets: 0 (max 0)

Timer	Starts	Wakeups	Next(msec)
Retrans	14	0	0
SendWnd	0	0	0
TimeWait	0	0	0
AckHold	14	3	0
KeepAlive	1	0	0
PmtuAger	0	0	0
GiveUp	0	0	0
Throttle	0	0	0

iss: 3750694052 snduna: 3750694357 sndnxt: 3750694357  
sndmax: 3750694357 sndwnd: 32536 sndcwnd: 4308  
irs: 1379482495 rcvnxt: 1379482800 rcvwnd: 32517 rcvadv: 1379515317  
SRTT: 181 ms, RTTO: 443 ms, RTV: 262 ms, KRTT: 0 ms  
minRTT: 29 ms, maxRTT: 219 ms

ACK hold time: 200 ms, Keepalive time: 0 sec, SYN waittime: 30 sec  
Giveup time: 0 ms, Retransmission retries: 0, Retransmit forever: FALSE  
Connect retries remaining: 0, connect retry interval: 0 secs

State flags: none  
Feature flags: MD5, Win Scale, Nagle  
Request flags: Win Scale

**Datagrams (in bytes): MSS 1436, peer MSS 1436, min MSS 1460, max MSS 1460**

Window scales: rcv 0, snd 0, request rcv 0, request snd 0  
Timestamp option: recent 0, recent age 0, last ACK sent 0  
Sack blocks {start, end}: none  
Sack holes {start, end, dups, rxmit}: none

Socket options: SO\_REUSEADDR, SO\_REUSEPORT, SO\_NBIO  
Socket states: SS\_ISCONNECTED, SS\_PRIV  
Socket receive buffer states: SB\_DEL\_WAKEUP  
Socket send buffer states: SB\_DEL\_WAKEUP  
Socket receive buffer: Low/High watermark 1/32768  
Socket send buffer : Low/High watermark 2048/24576, Notify threshold 0

```
PDU information:
#PDU's in buffer: 0
FIB Lookup Cache: IFH: 0x40 PD ctx: size: 0 data:
Num Labels: 0 Label Stack:
```

```
RP/0/0/CPU0:R5#
```

تافورصم اللى عاهنيوكت دن ع رثوت يتللى رخال TCP تاراخي عم لثامم كولس ةظحالم نكمي ويرانيسلال سفن رابتعالا في عض Cisco IOS XR. في MSS باسح يلع رثوت و ةيفاضال تاراخي و TCP ل ةينمزلال ع باوطلال نيوكت دن ع MSS باسح قي ثوتب موقت يتللا ةلثمالا هذو TCP ل يئاقتنال باسحال

TCP تاراخي ل ينمزلال ع باطلال نيوكت عم - ACTIVE - R6 يلع رهظت امك TCP ةسلج لي صافات يئاقتنال عوضوال تاراخي و:

```
! - as seen on R6 - Active
! -- tcp timestamp configured
! -- 12 bytes of additional overhead
```

```
RP/0/0/CPU0:R6#show tcp detail pcb 0x1539c844
```

```
<snip>
Feature flags: Timestamp, Win Scale, Nagle
Request flags: Timestamp, Win Scale
```

```
Datagrams (in bytes): MSS 1448, peer MSS 1448, min MSS 1448, max MSS 1448
<snip>
```

```
! - as seen on R6 - Active
! -- tcp selective-ack configured
! -- 36 bytes of additional overhead
```

```
RP/0/0/CPU0:R6#show tcp detail pcb 0x1539df38
```

```
<snip>
Feature flags: Sack, Win Scale, Nagle
Request flags: Sack, Win Scale
```

```
Datagrams (in bytes): MSS 1424, peer MSS 1424, min MSS 1424, max MSS 1424
<snip>
```

```
! - as seen on R6 - Active
! -- tcp selective-ack and tcp timestamp configured
! -- 40 bytes of additional overhead
```

```
RP/0/0/CPU0:R6#show tcp detail pcb 0x1539e130
```

```
<snip>
State flags: none
Feature flags: Sack, Timestamp, Win Scale, Nagle
Request flags: Sack, Timestamp, Win Scale
```

```
Datagrams (in bytes): MSS 1420, peer MSS 1420, min MSS 1420, max MSS 1420
<snip>
```

```
! - as seen on R6 - Active
! -- MD5 and tcp selective-ack configured
! -- 36 bytes of additional overhead
```

```
RP/0/0/CPU0:R6#show tcp detail pcb 0x1539b3cc
```

```
<snip>
Feature flags: Sack, MD5, Win Scale, Nagle
Request flags: Sack, Win Scale
```

```
Datagrams (in bytes): MSS 1424, peer MSS 1424, min MSS 1424, max MSS 1424
```

<snip>

```
! - as seen on R6 - Active
! -- MD5 and tcp timestamp configured
! -- 36 bytes of additional overhead
```

```
RP/0/0/CPU0:R6#show tcp detail pcb 0x15397b4c
```

<snip>

```
Feature flags: MD5, Timestamp, Win Scale, Nagle
Request flags: Timestamp, Win Scale
```

```
Datagrams (in bytes): MSS 1424, peer MSS 1424, min MSS 1424, max MSS 1424
```

<snip>

```
! - as seen on R6 - Active
! -- MD5, tcp timestamp, and tcp selective-ack configured
! -- 40 bytes of additional overhead
```

```
RP/0/0/CPU0:R6#show tcp detail pcb 0x1539a4cc
```

<snip>

```
State flags: none
Feature flags: MD5, Timestamp, Win Scale, Nagle
Request flags: Timestamp, Win Scale
```

```
Datagrams (in bytes): MSS 1420, peer MSS 1420, min MSS 1420, max MSS 1420
```

<snip>

## TCP - XR Passive تاريخ مداخل

امدنع Cisco IOS XR ةدقعل زيمملا كولسلا تظحال دق نوكت امبر، قباسلا ويراني سلا نم رايخ سأل لوط ةدقعل لثمت ال MSS لوال باسحلاب قلعتي اميف يبلس رود ي ف نوكت هفصومت ي ذل زيمملا كولسلا اذى لىل عوضلا طيلست لىل ويراني سلا اذى فدهي TCP. Cisco نم ءاطخال حيحصت فرعم ةطساوب اضي :

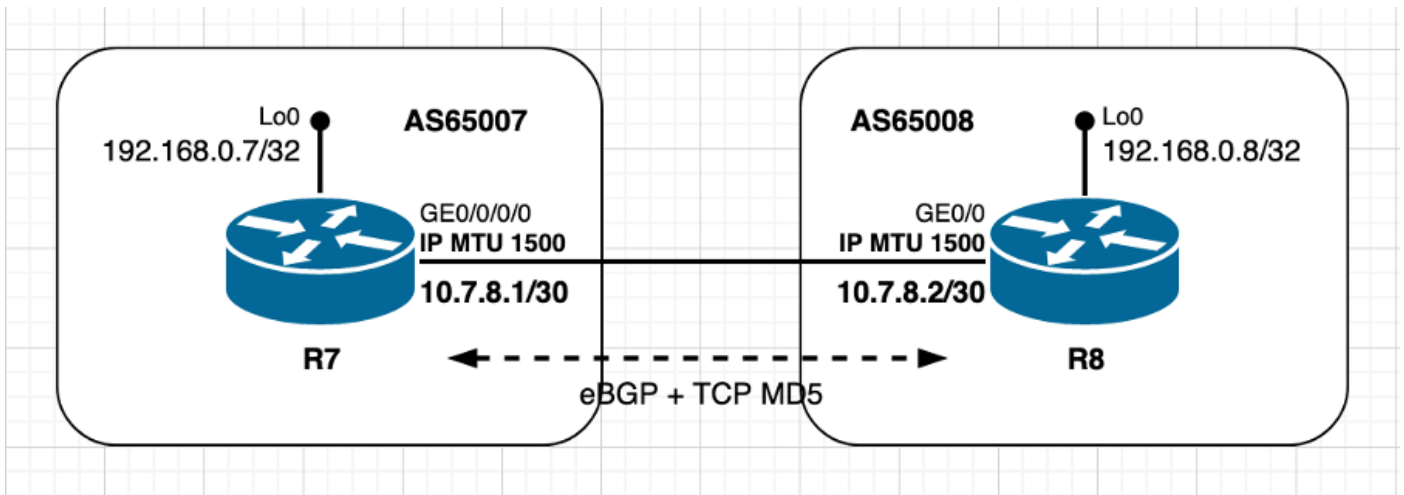
ءاشناب TCP XR موق ي 1460 ك لوال MSS لسري هناف، لاصلتالا ريظنلا ادبي امدنع - (...) "ددحمل بيترتلاب نئارج نم لقا ذختي م ث، كلذ لىل امو PCB و لىصوتلا ذخام

مل MD5 رايخ نأ ثيح '0' وه اذى. TCP رايخ سأل لوط حرط دعب لوال MSS باسح موق ي، الوأ - عامتسال ذخام نم سبقملا اذى لىل دعب هثيروت متي

- 24 لىل 'Option header bytes length' لىل اذى رخال تاريخالو 'MD5' ثري، كلذ دعب -

ال. لبق نم همادختسا متي لىلاتلابو 1460 ك لوال MSS TCP XR لسري ةلاحل هذه ي ف، كلذل (...) "

هذه نأ ال، Cisco IOS ةدقعل وه R8 طشنل TCP ريظن نأ نم مغرلا لىل عو، ويراني سلا اذى ي ريثملو، كلذ عمو. هزارب لىل ويراني سلا فدهي ام لوح لىصافت وأ قرف ي أ مدقت ال ةقيلقحلا م سقلا ويراني س عم حضورم وه امك Cisco IOS XR نىل تخم لكش ب هناف، مامتهال MSS ل لوال باسحلا ي TCP تاريخ رابتعال ي R8 طشنل TCP ريظن ذخاى ال، قباسلا



ةلماخل XR - TCP (MD5) تارايخ مادختسإ - 2.5 ةروصلال

ريظن بعلي .ةرشابم امهليصوت متيو ةيضارتفالا IP MTU ميق نيريظنلال الك مدختسي وحنلال يلع ويرانيسيلا اذه في TCP MSS باسح صيخلت نكمي .اطشن ارود Cisco نم R8 IOS يلاتال:

- ةعسب IP لوكوتوربل ةيضارتفالا (MTU) لقنلل يصقألا دحلا ةدحو دقعلا الك مدختست تياب 1500
- يضارتفالا لشب TCP راسمل (MTU) لقنلل يصقألا دحلا ةدحو فاشتكال ليطعت متي ل Cisco IOS XR R7
- يضارتفالا لشب TCP راسمل (MTU) لقنلل يصقألا دحلا ةدحو فاشتكال نيكم متي ل Cisco IOS R8 جم انرب يلع
- ةرشابم ةلصتم TCP ءارظن
- لسري BGPIOS R8 لاصتا IOS R8 ريدي دقعلا الك يلع TCP MD5 ةقداصم نيكم متي دحلا (TCP\_H نم ينأالا دحلا) - 20 - (IP MTU ةهجاو) 1500 تياب 1460 مچحب MSS عم SYN [MSS لقأ لاسررا تياب 1460 مچحب MSS عم SYN، ACK لسري IOS XR R7 (IP\_H نم ينأالا 1460 يلوأالا يلحمل MSS، تياب 1460 MSS مالتسإ متيلحمل يلوأالا MSS؛ ةم لتسمال نيريظنلال الك يلع MSS ةمي ق لقأ مادختسإ متي تياب

TCP SYN ردمال R8 - Cisco IOS:

! - TCP SYN sourced from R8

```
96      5.907127      10.7.8.2      10.7.8.1      TCP      78      52975 179 [SYN] Seq=0
Win=16384 Len=0  MSS=1460
```

```
Frame 96: 78 bytes on wire (624 bits), 78 bytes captured (624 bits) on interface 0
Ethernet II, Src: fa:16:3e:58:21:ba (fa:16:3e:58:21:ba), Dst: fa:16:3e:68:d9:e5
(fa:16:3e:68:d9:e5)
```

```
Internet Protocol Version 4, Src: 10.7.8.2, Dst: 10.7.8.1
```

```
Transmission Control Protocol, Src Port: 52975, Dst Port: 179, Seq: 0, Len: 0
```

```
Source Port: 52975
```

```
Destination Port: 179
```

```
[Stream index: 3]
```

```
[TCP Segment Len: 0]
```

```
Sequence number: 0 (relative sequence number)
```

```
Acknowledgment number: 0
```

```
Header Length: 44 bytes
```

```
Flags: 0x002 (SYN)
```

```
Window size value: 16384
```

```
[Calculated window size: 16384]
```

```
Checksum: 0xb612 [unverified]
[Checksum Status: Unverified]
Urgent pointer: 0
Options: (24 bytes), Maximum segment size, TCP MD5 signature, End of Option List (EOL)
  Maximum segment size: 1460 bytes
    Kind: Maximum Segment Size (2)
    Length: 4
    MSS Value: 1460
  TCP MD5 signature
  End of Option List (EOL)
```

## TCP SYN, ACK ردم ل R7 - Cisco IOS XR:

! - TCP SYN,ACK sourced from R7

```
97      0.003446      10.7.8.1      10.7.8.2      TCP      78      179 52975 [SYN, ACK] Seq=0
Ack=1 Win=16384 Len=0 MSS=1460
```

```
Frame 97: 78 bytes on wire (624 bits), 78 bytes captured (624 bits) on interface 0
Ethernet II, Src: fa:16:3e:68:d9:e5 (fa:16:3e:68:d9:e5), Dst: fa:16:3e:58:21:ba
(fa:16:3e:58:21:ba)
Internet Protocol Version 4, Src: 10.7.8.1, Dst: 10.7.8.2
Transmission Control Protocol, Src Port: 179, Dst Port: 52975, Seq: 0, Ack: 1, Len: 0
  Source Port: 179
  Destination Port: 52975
  [Stream index: 3]
  [TCP Segment Len: 0]
  Sequence number: 0      (relative sequence number)
  Acknowledgment number: 1      (relative ack number)
  Header Length: 44 bytes
  Flags: 0x012 (SYN, ACK)
  Window size value: 16384
  [Calculated window size: 16384]
  Checksum: 0xfb47 [unverified]
  [Checksum Status: Unverified]
  Urgent pointer: 0
  Options: (24 bytes), Maximum segment size, TCP MD5 signature, End of Option List (EOL)
    Maximum segment size: 1460 bytes
      Kind: Maximum Segment Size (2)
      Length: 4
      MSS Value: 1460
    TCP MD5 signature
    End of Option List (EOL)
```

## طشن - R8 - Cisco IOS - رظت امك TCP لم ع س ل ل ص اف ت

! - as seen from R8 - Cisco IOS

```
R8#show ip bgp neighbors
BGP neighbor is 10.7.8.1, remote AS 65007, external link
BGP version 4, remote router ID 192.168.0.7
BGP state = Established, up for 00:06:12
Last read 00:00:16, last write 00:00:16, hold time is 180, keepalive interval is 60 seconds
Neighbor sessions:
  1 active, is not multiseession capable (disabled)
Neighbor capabilities:
  Route refresh: advertised and received(new)
  Four-octets ASN Capability: advertised and received
  Address family IPv4 Unicast: advertised and received
  Enhanced Refresh Capability: advertised
  Multiseession Capability:
  Stateful switchover support enabled: NO for session 1
```

Message statistics:

InQ depth is 0  
OutQ depth is 0

	Sent	Rcvd
Opens:	1	1
Notifications:	0	0
Updates:	1	1
Keepalives:	7	7
Route Refresh:	0	0
Total:	9	9

Do log neighbor state changes (via global configuration)  
Default minimum time between advertisement runs is 30 seconds

For address family: IPv4 Unicast  
Session: 10.7.8.1  
BGP table version 1, neighbor version 1/0  
Output queue size : 0  
Index 6, Advertise bit 0  
6 update-group member  
Slow-peer detection is disabled  
Slow-peer split-update-group dynamic is disabled

	Sent	Rcvd
Prefix activity:	----	----
Prefixes Current:	0	0
Prefixes Total:	0	0
Implicit Withdraw:	0	0
Explicit Withdraw:	0	0
Used as bestpath:	n/a	0
Used as multipath:	n/a	0
Used as secondary:	n/a	0

	Outbound	Inbound
Local Policy Denied Prefixes:	-----	-----
Total:	0	0

Number of NLRI in the update sent: max 0, min 0

Last detected as dynamic slow peer: never  
Dynamic slow peer recovered: never  
Refresh Epoch: 1  
Last Sent Refresh Start-of-rib: never  
Last Sent Refresh End-of-rib: never  
Last Received Refresh Start-of-rib: never  
Last Received Refresh End-of-rib: never

	Sent	Rcvd
Refresh activity:	----	----
Refresh Start-of-RIB	0	0
Refresh End-of-RIB	0	0

Address tracking is enabled, the RIB does have a route to 10.7.8.1  
Connections established 6; dropped 5  
Last reset 00:06:18, due to BGP Notification received of session 1, Administrative Reset  
External BGP neighbor configured for connected checks (single-hop no-disable-connected-check)  
Interface associated: GigabitEthernet0/1 (peering address in same link)

**Transport(tcp) path-mtu-discovery is enabled**

Graceful-Restart is disabled  
SSO is disabled

Connection state is ESTAB, I/O status: 1, unread input bytes: 0  
Connection is ECN Disabled, Minimum incoming TTL 0, Outgoing TTL 1  
Local host: 10.7.8.2, Local port: 52975  
Foreign host: 10.7.8.1, Foreign port: 179  
Connection tableid (VRF): 0  
Maximum output segment queue size: 50

Enqueued packets for retransmit: 0, input: 0 mis-ordered: 0 (0 bytes)

Event Timers (current time is 0x15DD97):

Timer	Starts	Wakeups	Next
Retrans	10	0	0x0
TimeWait	0	0	0x0
AckHold	9	5	0x0
SendWnd	0	0	0x0
KeepAlive	0	0	0x0
GiveUp	0	0	0x0
PmtuAger	1	0	0x195465
DeadWait	0	0	0x0
Linger	0	0	0x0
ProcessQ	0	0	0x0

iss: 1154289541 snduna: 1154289755 sndnxt: 1154289755  
irs: 2149897425 rcvnxt: 2149897635

sndwnd: 32612 scale: 0 maxrcvwnd: 16384  
rcvwnd: 16175 scale: 0 delrcvwnd: 209

SRTT: 737 ms, RTTO: 2506 ms, RTV: 1769 ms, KRTT: 0 ms  
minRTT: 7 ms, maxRTT: 1000 ms, ACK hold: 200 ms  
uptime: 372981 ms, Sent idletime: 16648 ms, Receive idletime: 16431 ms  
Status Flags: active open  
Option Flags: nagle, path mtu capable, **md5**  
IP Precedence value : 6

**Datagrams (max data segment is 1460 bytes):**

Rcvd: 18 (out of order: 0), with data: 8, total data bytes: 209  
Sent: 16 (retransmit: 0, fastretransmit: 0, partialack: 0, Second Congestion: 0), with data: 9,  
total data bytes: 213

Packets received in fast path: 0, fast processed: 0, slow path: 0  
fast lock acquisition failures: 0, slow path: 0  
TCP Semaphore 0x0FBFA8A4 FREE

R8#

R7 - Cisco IOS XR - passive: **رہظت امك TCP لمع ةس لچ لي صا فت**

! - as seen from R7 - Cisco IOS XR

RP/0/0/CPU0:R7#show tcp detail pcb 0x12152e48  
Wed Jan 13 13:03:43.363 UTC

=====  
Connection state is ESTAB, I/O status: 0, socket status: 0  
Established at Wed Jan 13 12:58:16 2021

PCB 0x12152e48, SO 0x1213c130, TCPCB 0x12156060, vrfid 0x60000000,  
Pak Prio: Medium, TOS: 192, TTL: 1, Hash index: 947  
Local host: 10.7.8.1, Local port: 179 (Local App PID: 983244)  
Foreign host: 10.7.8.2, Foreign port: 52975

Current send queue size in bytes: 0 (max 24576)  
Current receive queue size in bytes: 0 (max 32768) mis-ordered: 0 bytes  
Current receive queue size in packets: 0 (max 0)

Timer	Starts	Wakeups	Next(msec)
Retrans	8	0	0
SendWnd	0	0	0
TimeWait	0	0	0
AckHold	8	7	0
KeepAlive	1	0	0



```
PmtuAger          0          0          0
GiveUp            0          0          0
Throttle          0          0          0
```

```
iss: 2149897425  snduna: 2149897616  sndnxt: 2149897616
sndmax: 2149897616  sndwnd: 16194      sndcwnd: 4380
irs: 1154289541  rcvnxt: 1154289736  rcvwnd: 32631   rcvadp: 1154322367
```

```
SRTT: 125 ms,  RTTO: 552 ms,  RTV: 427 ms,  KRRT: 0 ms
minRTT: 19 ms,  maxRTT: 229 ms
```

```
ACK hold time: 200 ms,  Keepalive time: 0 sec,  SYN waittime: 30 sec
Giveup time: 0 ms,  Retransmission retries: 0,  Retransmit forever: FALSE
Connect retries remaining: 0,  connect retry interval: 0 secs
```

```
State flags: none
Feature flags: MD5, Nagle
Request flags: none
```

**Datagrams (in bytes): MSS 1460, peer MSS 1460, min MSS 1460, max MSS 1460**

```
Window scales: rcv 0, snd 0, request rcv 0, request snd 0
Timestamp option: recent 0, recent age 0, last ACK sent 0
Sack blocks {start, end}: none
Sack holes {start, end, dups, rxmit}: none
```

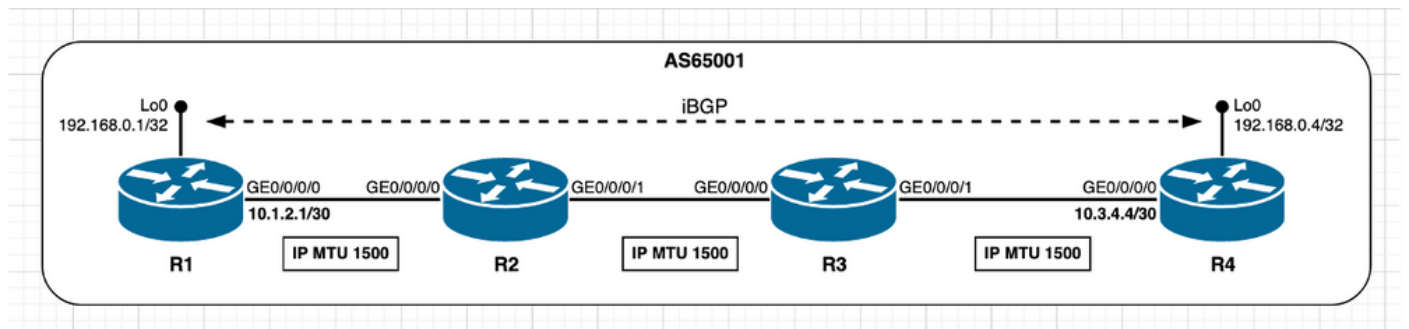
```
Socket options: SO_REUSEADDR, SO_REUSEPORT, SO_NBIO
Socket states: SS_ISCONNECTED, SS_PRIV
Socket receive buffer states: SB_DEL_WAKEUP
Socket send buffer states: SB_DEL_WAKEUP
Socket receive buffer: Low/High watermark 1/32768
Socket send buffer : Low/High watermark 2048/24576, Notify threshold 0
```

```
PDU information:
#PDU's in buffer: 0
FIB Lookup Cache: IFH: 0x40 PD ctx: size: 0 data:
Num Labels: 0 Label Stack:
```

RP/0/0/CPU0:R7#

## ةرشابم ةلصتم ريغ TCP رئان

TCP MSS ل لولوال باسح ل ارج ةقيرط ريغت ،ةرشابم ني لصتم ارضن ل نوكي ال امدنع ةس ل ويرانيس م اذخس ا متي . دنن س م ل اذه نم يديهم ل م س ق ل ا ي ف ا ق ب س م ح ص و م وه امك ةي ص ا ر ت ف ال ال IP MTU م يق م اذخس اب مهن ي وكت مت ني ذل ا ن ا ر ق ال ا ع ي م ج ع م iBGP ل م ع MSS باسح ربع ل ق ن ت ل ل



iBGP - ةرشابم ةلصتم ريغ TCP ارضن - 2.6 ةروصل

ل ق ن ل ل ص ق ال ا د ح ل ا د ح و ف ا ش ت ك ل ي ط ع ت د ن ع ه ن ا وه ه ب ه ي و ن ت ل ل ب ج ي ذ ل ا م ه م ل ب ن ا ج ل

ةميق Cisco IOS XR مدختسي، ميمصت لكل، ةرشابم نارقألا لاصتا مدعو، TCP راسمل (MTU) IP MTU غلبت ةتبات 1280.

R1 عم TCP ةسلج R4 حتفي، TCP لاصتا ريديو اطشن ارود R4 بعلي، ةقبااسلا ةروصولا يف ةصاخلا تاهجاولا يلع ةيضارتفالا IP MTU ةميق دقعلا الك مدختست. 179 ةهجولا ذفنم يلع يلاتلا وحنلا يلع ويرانيسلا اذه يف MSS باسح صيخلت نكمي. امه:

- IP لوكتوربل ةيضارتفالا (MTU) لقنلل ي صقألا دحلا ةدحو دقعلا عيمج مدختست تياب 1500 ةسب
- يضارتفالا لكشب TCP راسمل MTU فاشتكلا لي طعت متي
- MSS 1240 عم R4 لسري BGP لاصتا R4 ريديو ةرشابم ةلصتتم TCP ءارظن نوكت ال لي طعتو ةرشابم ءارظنلا لاصتا مدع دنع رابتعالا يف ةهجاولل MTU ذخأ متي ال تياب تياب 1280 رابتعإ متي، Cisco IOS XR ميمصتل اقبط TCP راسمل MTU فاشتكلا R1 لسري (TCP\_DEFAULT\_MTU) - 20 (minTCP\_H) - 20 (minIP\_H) TCP\_DEFAULT\_MTU1280 مت [ي لحملا يلوألا MSS؛ ةملتسملا MSS] لقأ لاسرا تياب 1240 م حجب MSS عم SYN، ACK MSS ةميق لقأ مادختسا متي تياب 1240 يلوألا ي لحملا MSS، تياب 1240 مالتسا ي رظنلا الك يلع

TCP SYN ردملا R4:

! - TCP SYN sourced from R4

```
194      434.274181      192.168.0.4 192.168.0.1 TCP      62      37740 179 [SYN] Seq=0 Win=16384
Len=0 MSS=1240 WS=1
```

Frame 194: 62 bytes on wire (496 bits), 62 bytes captured (496 bits) on interface 0  
Ethernet II, Src: fa:16:3e:d7:7e:f6 (fa:16:3e:d7:7e:f6), Dst: fa:16:3e:8f:8f:54  
(fa:16:3e:8f:8f:54)

Internet Protocol Version 4, Src: 192.168.0.4, Dst: 192.168.0.1

Transmission Control Protocol, Src Port: 37740, Dst Port: 179, Seq: 0, Len: 0

Source Port: 37740

Destination Port: 179

[Stream index: 7]

[TCP Segment Len: 0]

Sequence number: 0 (relative sequence number)

Acknowledgment number: 0

Header Length: 28 bytes

Flags: 0x002 (SYN)

Window size value: 16384

[Calculated window size: 16384]

Checksum: 0x8643 [unverified]

[Checksum Status: Unverified]

Urgent pointer: 0

Options: (8 bytes), Maximum segment size, Window scale, End of Option List (EOL)

Maximum segment size: 1240 bytes

Kind: Maximum Segment Size (2)

Length: 4

**MSS Value: 1240**

Window scale: 0 (multiply by 1)

End of Option List (EOL)

TCP SYN، ACK ردملا R1:

! - TCP SYN,ACK sourced from R1

```
195      434.277985      192.168.0.1 192.168.0.4 TCP      62      179 37740 [SYN, ACK] Seq=0 Ack=1
Win=16384 Len=0 MSS=1240 WS=1
```

```

Frame 195: 62 bytes on wire (496 bits), 62 bytes captured (496 bits) on interface 0
Ethernet II, Src: fa:16:3e:8f:8f:54 (fa:16:3e:8f:8f:54), Dst: fa:16:3e:d7:7e:f6
(fa:16:3e:d7:7e:f6)
Internet Protocol Version 4, Src: 192.168.0.1, Dst: 192.168.0.4
Transmission Control Protocol, Src Port: 179, Dst Port: 37740, Seq: 0, Ack: 1, Len: 0
  Source Port: 179
  Destination Port: 37740
  [Stream index: 7]
  [TCP Segment Len: 0]
  Sequence number: 0 (relative sequence number)
  Acknowledgment number: 1 (relative ack number)
  Header Length: 28 bytes
  Flags: 0x012 (SYN, ACK)
  Window size value: 16384
  [Calculated window size: 16384]
  Checksum: 0xd8f7 [unverified]
  [Checksum Status: Unverified]
  Urgent pointer: 0
  Options: (8 bytes), Maximum segment size, Window scale, End of Option List (EOL)
    Maximum segment size: 1240 bytes
      Kind: Maximum Segment Size (2)
      Length: 4
      MSS Value: 1240
    Window scale: 0 (multiply by 1)
    End of Option List (EOL)

```

### ةطشن - R4 ىلع رهظت امك TCP لمع ةس لى لىصاف

! - as seen on R4 - Active

```
RP/0/0/CPU0:R4#show tcp detail pcb 0x12154d3c
```

```
Fri Jan 8 12:32:41.096 UTC
```

```
=====
```

```
Connection state is ESTAB, I/O status: 0, socket status: 0
```

```
Established at Fri Jan 8 12:17:46 2021
```

```
PCB 0x12154d3c, SO 0x12154460, TCPCB 0x1215486c, vrfid 0x60000000,
```

```
Pak Prio: Medium, TOS: 192, TTL: 255, Hash index: 1577
```

```
Local host: 192.168.0.4, Local port: 37740 (Local App PID: 1052958)
```

```
Foreign host: 192.168.0.1, Foreign port: 179
```

```
Current send queue size in bytes: 0 (max 24576)
```

```
Current receive queue size in bytes: 0 (max 32768) mis-ordered: 0 bytes
```

```
Current receive queue size in packets: 0 (max 0)
```

Timer	Starts	Wakeups	Next(msec)
Retrans	19	1	0
SendWnd	0	0	0
TimeWait	0	0	0
AckHold	16	15	0
KeepAlive	1	0	0
PmtuAger	0	0	0
GiveUp	0	0	0
Throttle	0	0	0

```
iss: 2075436506 snduna: 2075436868 sndnxt: 2075436868
```

```
sndmax: 2075436868 sndwnd: 32460 sndcwnd: 3720
```

```
irs: 4238127261 rcvnxt: 4238127623 rcvwnd: 32479 rcvadp: 4238160102
```

```
SRTT: 65 ms, RTTO: 300 ms, RTV: 40 ms, KRTT: 0 ms
```

```
minRTT: 9 ms, maxRTT: 229 ms
```

ACK hold time: 200 ms, Keepalive time: 0 sec, SYN waittime: 30 sec  
Giveup time: 0 ms, Retransmission retries: 0, Retransmit forever: FALSE  
Connect retries remaining: 30, connect retry interval: 30 secs

State flags: none  
Feature flags: Win Scale, Nagle  
Request flags: Win Scale

**Datagrams (in bytes): MSS 1240, peer MSS 1240, min MSS 1240, max MSS 1240**

Window scales: rcv 0, snd 0, request rcv 0, request snd 0  
Timestamp option: recent 0, recent age 0, last ACK sent 0  
Sack blocks {start, end}: none  
Sack holes {start, end, dups, rxmit}: none

Socket options: SO\_REUSEADDR, SO\_REUSEPORT, SO\_NBIO  
Socket states: SS\_ISCONNECTED, SS\_PRIV  
Socket receive buffer states: SB\_DEL\_WAKEUP  
Socket send buffer states: SB\_DEL\_WAKEUP  
Socket receive buffer: Low/High watermark 1/32768  
Socket send buffer : Low/High watermark 2048/24576, Notify threshold 0

PDU information:  
#PDU's in buffer: 0  
FIB Lookup Cache: IFH: 0x40 PD ctx: size: 0 data:  
Num Labels: 0 Label Stack:

RP/0/0/CPU0:R4#

لماخلا - R1 يلع رهظت امك TCP لمع ةس ل ل ي ص ا ف ت

! - as seen on R1 - Passive

RP/0/0/CPU0:R1#show tcp detail pcb 0x12155390  
Fri Jan 8 12:23:52.041 UTC

=====  
Connection state is ESTAB, I/O status: 0, socket status: 0  
Established at Fri Jan 8 12:17:43 2021

PCB 0x12155390, SO 0x121573e4, TCPCB 0x12156948, vrfid 0x60000000,  
Pak Prio: Medium, TOS: 192, TTL: 255, Hash index: 1577  
Local host: 192.168.0.1, Local port: 179 (Local App PID: 983326)  
Foreign host: 192.168.0.4, Foreign port: 37740

Current send queue size in bytes: 0 (max 24576)  
Current receive queue size in bytes: 0 (max 32768) mis-ordered: 0 bytes  
Current receive queue size in packets: 0 (max 0)

Timer	Starts	Wakeups	Next(msec)
Retrans	9	0	0
SendWnd	0	0	0
TimeWait	0	0	0
AckHold	9	1	0
KeepAlive	1	0	0
PmtuAger	0	0	0
GiveUp	0	0	0
Throttle	0	0	0

iss: 4238127261 snduna: 4238127471 sndnxt: 4238127471  
sndmax: 4238127471 sndwnd: 32631 sndcwnd: 3720  
irs: 2075436506 rcvnxt: 2075436716 rcvwnd: 32612 rcvadv: 2075469328

SRTT: 144 ms, RTTO: 578 ms, RTV: 434 ms, KRTT: 0 ms

minRTT: 19 ms, maxRTT: 239 ms

ACK hold time: 200 ms, Keepalive time: 0 sec, SYN waittime: 30 sec  
Giveup time: 0 ms, Retransmission retries: 0, Retransmit forever: FALSE  
Connect retries remaining: 0, connect retry interval: 0 secs

State flags: none  
Feature flags: Win Scale, Nagle  
Request flags: Win Scale

**Datagrams (in bytes): MSS 1240, peer MSS 1240, min MSS 1240, max MSS 1240**

Window scales: rcv 0, snd 0, request rcv 0, request snd 0  
Timestamp option: recent 0, recent age 0, last ACK sent 0  
Sack blocks {start, end}: none  
Sack holes {start, end, dups, rxmit}: none

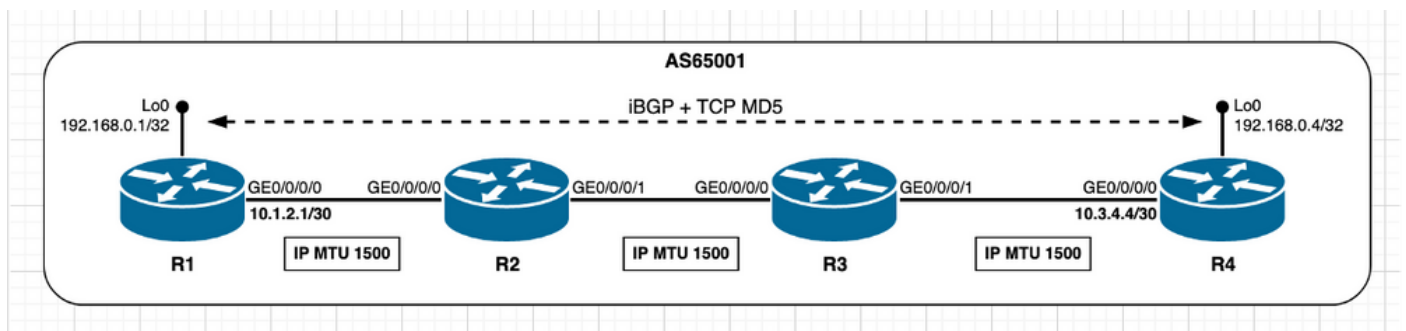
Socket options: SO\_REUSEADDR, SO\_REUSEPORT, SO\_NBIO  
Socket states: SS\_ISCONNECTED, SS\_PRIV  
Socket receive buffer states: SB\_DEL\_WAKEUP  
Socket send buffer states: SB\_DEL\_WAKEUP  
Socket receive buffer: Low/High watermark 1/32768  
Socket send buffer : Low/High watermark 2048/24576, Notify threshold 0

PDU information:  
#PDU's in buffer: 0  
FIB Lookup Cache: IFH: 0x40 PD ctx: size: 0 data:  
Num Labels: 0 Label Stack:

RP/0/0/CPU0:R1#

## TCP (MD5) تارايخ مادختس | - ةرشابم ةلصت م ل ريغ TCP رئاظن

ال TCP MD5 ةقداصل م لدختس م ل او ةرشابم ل صت م ل ريغ ريظن ل ويران ي س ل ةب س ن ل اب ام ك و . ل ع ف ل اب ة ح ص و م ل ة ق ب ا س ل ر ا ب ت خ ا ل ا ه و ي ر ا ن ي س و ا ت ا ل ا ح ن ع ي س ا س ا ف ا ل ت خ ا د ج و ي ت ا ق ف ن ل ر ا ب ت ع ا ل ا ي ف Cisco IOS XR ذ خ ا ي ، TCP MD5 ة ق د ا ص م ع م ا ق ب س م ه ت ط ح ا ل م ت م ت ة ق ب ا س ل م ا س ق ا ل ا ل ع و ج ر ل ا ي ج ر ي . ة ي ش ل س ف ن ة ي ل و ا ل ا MSS ة م ي ق س ك ع ت و ة ي ف ا ض ا ل ا ل ي ص ا ف ت ي ل ع ل و ص ح ل ل TCP - XR Passive تارايخ مادختس او ة ط ش ن TCP - XR تارايخ مادختس | TCP MSS ب ا س ح ي ل ع ر ث و ت ي ت ل TCP تارايخ ل و ح ة ي ف ا ض ا



iBGP + TCP MD5 - ةرشابم ةلصت م ل ريغ TCP رئاظن - 2.7 ةروصل

ي ل ا ت ل و ح ن ل ا ي ل ع و ي ر ا ن ي س ل ا ا ذ ه ي ف TCP MSS ب ا س ح ص ي خ ل ت ن ك م ي

- IP ل و ك و ت و ر ب ل ة ي ض ا ر ت ف ا ل ا (MTU) ل ق ن ل ل ي ص ق ا ل ا د ح ل ا ة د ح و د ق ع ل ا ة ي م ج م د خ ت س ت ت ي ا ب 1500 ة س ب
- ي ض ا ر ت ف ا ل ك ش ب TCP ر ا س م ل MTU ف ا ش ت ك ا ل ي ط ع ت م ت ي
- ة ل ص ت م ر ي غ R1 ة ه ج و ل BGP ل ا ص ت ا R4 ر ي د ي ة ر ش ا ب م ة ل ص ت م TCP رئاظن ن و ك ت ا ل

مدع دنع رابتعالا يف ةهجاولل MTU ذخأ متي ال تياب MSS 1216 عم R4 SYN لسري ةرشابم متي، ميمصتلل اقوفو TCP راسمل MTU فاشتكلا ليطعتو ةرشابم ءارظنلا لاصتا  
1280 (TCP\_DEFAULT\_MTU) - 20 (minTCP\_H) - 20 (minIP\_H) - 24 تياب TCP\_DEFAULT\_MTU1280 تياب رابتعإ  
R1 SYN، ACK عم MSS 1216 ملتسمل MSS [يحمل ليلوال MSS؛ ةملتسمل MSS] لقأ لاسرا تياب 1216 مچحب  
ني رظنلا الك لىل MSS ةمي ق لقأ مادختسا متي تياب 1240 ليلوال لىل حمل MSS، تياب  
TCP SYN لىل رصم R4:

! - TCP SYN sourced from R4

```
3425  3.691042      192.168.0.4 192.168.0.1 TCP      82      42135  179 [SYN] Seq=0 Win=16384
Len=0 MSS=1216 WS=1
```

Frame 3425: 82 bytes on wire (656 bits), 82 bytes captured (656 bits) on interface 0  
Ethernet II, Src: fa:16:3e:d7:7e:f6 (fa:16:3e:d7:7e:f6), Dst: fa:16:3e:8f:8f:54  
(fa:16:3e:8f:8f:54)

Internet Protocol Version 4, Src: 192.168.0.4, Dst: 192.168.0.1

Transmission Control Protocol, Src Port: 42135, Dst Port: 179, Seq: 0, Len: 0

Source Port: 42135

Destination Port: 179

[Stream index: 10]

[TCP Segment Len: 0]

Sequence number: 0 (relative sequence number)

Acknowledgment number: 0

Header Length: 48 bytes

Flags: 0x002 (SYN)

Window size value: 16384

[Calculated window size: 16384]

Checksum: 0xc503 [unverified]

[Checksum Status: Unverified]

Urgent pointer: 0

Options: (28 bytes), Maximum segment size, Window scale, No-Operation (NOP), **TCP MD5**

**signature**, End of Option List (EOL)

Maximum segment size: 1216 bytes

Kind: Maximum Segment Size (2)

Length: 4

**MSS Value: 1216**

Window scale: 0 (multiply by 1)

No-Operation (NOP)

TCP MD5 signature

End of Option List (EOL)

TCP SYN، ACK لىل رصم R1:

! - TCP SYN,ACK sourced from R1

```
3426  0.004186      192.168.0.1 192.168.0.4 TCP      82      179  42135 [SYN, ACK] Seq=0 Ack=1
Win=16384 Len=0 MSS=1216 WS=1
```

Frame 3426: 82 bytes on wire (656 bits), 82 bytes captured (656 bits) on interface 0  
Ethernet II, Src: fa:16:3e:8f:8f:54 (fa:16:3e:8f:8f:54), Dst: fa:16:3e:d7:7e:f6  
(fa:16:3e:d7:7e:f6)

Internet Protocol Version 4, Src: 192.168.0.1, Dst: 192.168.0.4

Transmission Control Protocol, Src Port: 179, Dst Port: 42135, Seq: 0, Ack: 1, Len: 0

Source Port: 179

Destination Port: 42135

[Stream index: 10]

[TCP Segment Len: 0]

Sequence number: 0 (relative sequence number)

```

Acknowledgment number: 1      (relative ack number)
Header Length: 48 bytes
Flags: 0x012 (SYN, ACK)
Window size value: 16384
[Calculated window size: 16384]
Checksum: 0xbb05 [unverified]
[Checksum Status: Unverified]
Urgent pointer: 0
Options: (28 bytes), Maximum segment size, Window scale, No-Operation (NOP), TCP MD5 signature, End of Option List (EOL)
    Maximum segment size: 1216 bytes
        Kind: Maximum Segment Size (2)
        Length: 4
        MSS Value: 1216
    Window scale: 0 (multiply by 1)
    No-Operation (NOP)
    TCP MD5 signature
    End of Option List (EOL)

```

### ةطشن - R4 ىل ع رهظت امك TCP لم عةس ل لى صافات

! - as seen from R4 - Active

```

RP/0/0/CPU0:R4#show tcp detail pcb 0x12154490
Tue Jan 12 14:37:32.097 UTC

```

```

=====
Connection state is ESTAB, I/O status: 0, socket status: 0
Established at Tue Jan 12 14:27:42 2021

```

```

PCB 0x12154490, SO 0x12155014, TCPCB 0x12155a84, vrfid 0x60000000,
Pak Prio: Medium, TOS: 192, TTL: 255, Hash index: 1876
Local host: 192.168.0.4, Local port: 42135 (Local App PID: 1052958)
Foreign host: 192.168.0.1, Foreign port: 179

```

```

Current send queue size in bytes: 0 (max 24576)
Current receive queue size in bytes: 0 (max 32768)  mis-ordered: 0 bytes
Current receive queue size in packets: 0 (max 0)

```

Timer	Starts	Wakeups	Next(msec)
Retrans	14	1	0
SendWnd	0	0	0
TimeWait	0	0	0
AckHold	11	9	0
KeepAlive	1	0	0
PmtuAger	0	0	0
GiveUp	0	0	0
Throttle	0	0	0

```

    iss: 3124761989  snduna: 3124763317  sndnxt: 3124763317
sndmax: 3124763317  sndwnd: 32711      sndcwnd: 3648
    irs: 1090344992  rcvnxt: 1090346320  rcvwnd: 32730  rcvadv: 1090379050

```

```

SRTT: 28 ms,  RTTO: 300 ms,  RTV: 57 ms,  KRTT: 0 ms
minRTT: 9 ms,  maxRTT: 229 ms

```

```

ACK hold time: 200 ms,  Keepalive time: 0 sec,  SYN waittime: 30 sec
Giveup time: 0 ms,  Retransmission retries: 0,  Retransmit forever: FALSE
Connect retries remaining: 30,  connect retry interval: 30 secs

```

```

State flags: none
Feature flags: MD5, Win Scale, Nagle
Request flags: Win Scale

```

**Datagrams (in bytes): MSS 1216, peer MSS 1216, min MSS 1216, max MSS 1216**

Window scales: rcv 0, snd 0, request rcv 0, request snd 0  
Timestamp option: recent 0, recent age 0, last ACK sent 0  
Sack blocks {start, end}: none  
Sack holes {start, end, dups, rxmit}: none

Socket options: SO\_REUSEADDR, SO\_REUSEPORT, SO\_NBIO  
Socket states: SS\_ISCONNECTED, SS\_PRIV  
Socket receive buffer states: SB\_DEL\_WAKEUP  
Socket send buffer states: SB\_DEL\_WAKEUP  
Socket receive buffer: Low/High watermark 1/32768  
Socket send buffer : Low/High watermark 2048/24576, Notify threshold 0

PDU information:  
#PDU's in buffer: 0  
FIB Lookup Cache: IFH: 0x40 PD ctx: size: 0 data:  
Num Labels: 0 Label Stack:

RP/0/0/CPU0:R4#

لماخلا - R1 يلع رهظت امك TCP لمع ةس ل ل ي ص ا ف ت

! - as seen from R1 - Passive

RP/0/0/CPU0:R1#show tcp detail pcb 0x12168df4

Tue Jan 12 14:36:38.860 UTC

=====  
Connection state is ESTAB, I/O status: 0, socket status: 0  
Established at Tue Jan 12 14:27:32 2021

PCB 0x12168df4, SO 0x12156bf8, TCPCB 0x12157a44, vrfid 0x60000000,  
Pak Prio: Medium, TOS: 192, TTL: 255, Hash index: 1876  
Local host: 192.168.0.1, Local port: 179 (Local App PID: 983326)  
Foreign host: 192.168.0.4, Foreign port: 42135

Current send queue size in bytes: 0 (max 24576)  
Current receive queue size in bytes: 0 (max 32768) mis-ordered: 0 bytes  
Current receive queue size in packets: 0 (max 0)

Timer	Starts	Wakeups	Next(msec)
Retrans	12	0	0
SendWnd	0	0	0
TimeWait	0	0	0
AckHold	12	1	0
KeepAlive	1	0	0
PmtuAger	0	0	0
GiveUp	0	0	0
Throttle	0	0	0

iss: 1090344992 snduna: 1090346320 sndnxt: 1090346320  
sndmax: 1090346320 sndwnd: 32730 sndcwnd: 3648  
irs: 3124761989 rcvnxt: 3124763317 rcvwnd: 32711 rcvadv: 3124796028

SRTT: 150 ms, RTTO: 558 ms, RTV: 408 ms, KRTT: 0 ms  
minRTT: 19 ms, maxRTT: 239 ms

ACK hold time: 200 ms, Keepalive time: 0 sec, SYN waittime: 30 sec  
Giveup time: 0 ms, Retransmission retries: 0, Retransmit forever: FALSE  
Connect retries remaining: 0, connect retry interval: 0 secs

State flags: none



Feature flags: MD5, Win Scale, Nagle  
Request flags: Win Scale

**Datagrams (in bytes): MSS 1216, peer MSS 1216, min MSS 1240, max MSS 1240**

Window scales: rcv 0, snd 0, request rcv 0, request snd 0  
Timestamp option: recent 0, recent age 0, last ACK sent 0  
Sack blocks {start, end}: none  
Sack holes {start, end, dups, rxmit}: none

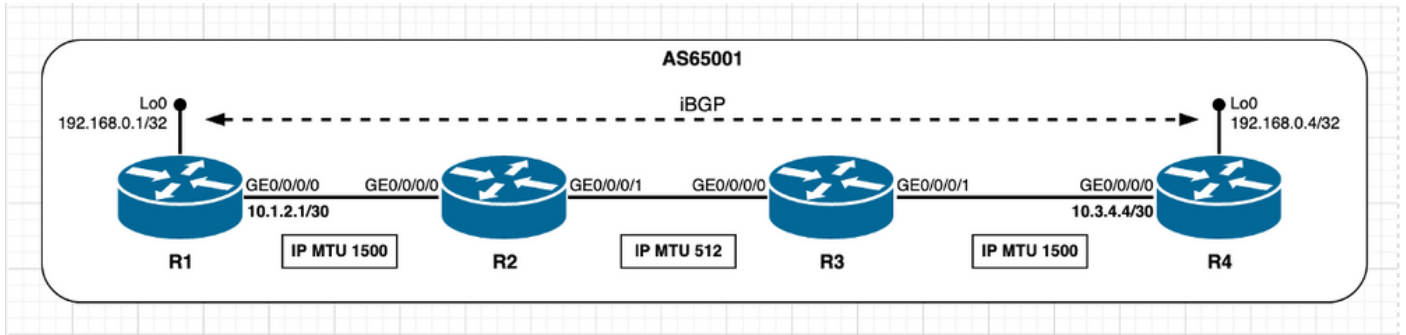
Socket options: SO\_REUSEADDR, SO\_REUSEPORT, SO\_NBIO  
Socket states: SS\_ISCONNECTED, SS\_PRIV  
Socket receive buffer states: SB\_DEL\_WAKEUP  
Socket send buffer states: SB\_DEL\_WAKEUP  
Socket receive buffer: Low/High watermark 1/32768  
Socket send buffer : Low/High watermark 2048/24576, Notify threshold 0

PDU information:  
#PDU's in buffer: 0  
FIB Lookup Cache: IFH: 0x40 PD ctx: size: 0 data:  
Num Labels: 0 Label Stack:

RP/0/0/CPU0:R1#

## دحل ءءءو ىلء راسم الء طقم ىءءءى - ءرشابم ءلصءم الء رىء TCP رىءان لقأ ل IP ل لقنل ل ىصقأ ل (MTU)

عم طسوءم راسم عطقم لءنه ناك اءا ءءءى ام ءظءالم وه فءءال نوءى، ىلءال وىران ىسل الء عم اءه و، ءىضارء فال ءلءال ءانءا هماءءءاو لقا ل IP لوكوءوربل (MTU) لقنل ل ىصقأ ل ءءل ءءو ءروسل الء هءه ىلء ءوچرل الء ءرى. TCP PMTUD لىطءء ىءنىءى



IP لوكوءوربل (MTU) لقنل ل ىصقأ ل ءءل ءءو ىلء R2/R3 راسم عطقم ىءءءى - 2. 8 ءروسل لقا ل.

نكم ى هءا ىءا، ىءءال ءءل الء ىه BGP ءامول عم نأ رابءءال الء ف ءءا ىلءل وىران ىسل نأ ام ب ءءل عم بسانءء ىلء الء IP مزء مءءءءسا ب BGP نارقأ نىب هلءءابء مءىل بولطم ءىش ىءا زاءن امك MSS باسء ءىلمء ءءءء، ضارءء فال الء اءه مءءءءسا ب. ءىب 512 وه و راسم ل ل MTU ل ىءءال الء مءىق R1 و R4 نءم لك ءءءى. ءرشابم ءلصءم الء رىء TCP Peers مءسقل الء ىء ءضوم وه ءىب 1240 ءلءء.

ءطشن - R4 ىلء رهظء امك TCP لمء ءسلء لىصافء

! - as seen from R4 - Active

```
RP/0/0/CPU0:R4#show tcp detail pcb 0x15390fe8
=====
Connection state is ESTAB, I/O status: 0, socket status: 0
```

Established at Wed May 12 12:09:48 2021

PCB 0x15390fe8, SO 0x15391a7c, TCPCB 0x15391368, vrfid 0x60000000,  
Pak Prio: Medium, TOS: 192, TTL: 255, Hash index: 835  
Local host: 192.168.0.4, Local port: 39046 (Local App PID: 1196319)  
Foreign host: 192.168.0.1, Foreign port: 179  
(Local App PID/instance/SPL\_APP\_ID: 1196319/1/0)

Current send queue size in bytes: 0 (max 24576)  
Current receive queue size in bytes: 0 (max 32768) mis-ordered: 0 bytes  
Current receive queue size in packets: 0 (max 0)

Timer	Starts	Wakeups	Next(msec)
Retrans	1267	1	0
SendWnd	0	0	0
TimeWait	0	0	0
AckHold	1280	1235	0
KeepAlive	1	0	0
PmtuAger	0	0	0
GiveUp	0	0	0
Throttle	0	0	0

iss: 1991226354 snduna: 1991250450 sndnxt: 1991250450  
sndmax: 1991250450 sndwnd: 32578 sndcwnd: 2480  
irs: 4276699304 rcvnxt: 4276746737 rcvwnd: 31568 rcvadv: 4276778305

SRTT: 213 ms, RTTO: 300 ms, RTV: 54 ms, KRTT: 0 ms  
minRTT: 9 ms, maxRTT: 269 ms

ACK hold time: 200 ms, Keepalive time: 0 sec, SYN waittime: 30 sec  
Giveup time: 0 ms, Retransmission retries: 0, Retransmit forever: FALSE  
Connect retries remaining: 10, connect retry interval: 30 secs

State flags: none  
Feature flags: Win Scale, Nagle  
Request flags: Win Scale

**Datagrams (in bytes): MSS 1240, peer MSS 1240, min MSS 1240, max MSS 1240**  
<snip>

لماخلا - R1 يلع رهظت امك TCP لمع ةس ل ل ي ص ا ف ت

! - as seen from R1 - Passive

RP/0/0/CPU0:R1#show tcp detail pcb 0x15393770

=====  
Connection state is ESTAB, I/O status: 0, socket status: 0  
Established at Wed May 12 12:09:46 2021

PCB 0x15393770, SO 0x15392224, TCPCB 0x153928cc, vrfid 0x60000000,  
Pak Prio: Medium, TOS: 192, TTL: 255, Hash index: 835  
Local host: 192.168.0.1, Local port: 179 (Local App PID: 1192224)  
Foreign host: 192.168.0.4, Foreign port: 39046  
(Local App PID/instance/SPL\_APP\_ID: 1192224/1/0)

Current send queue size in bytes: 0 (max 24576)  
Current receive queue size in bytes: 0 (max 32768) mis-ordered: 0 bytes  
Current receive queue size in packets: 0 (max 0)

Timer	Starts	Wakeups	Next(msec)
Retrans	1280	0	0
SendWnd	0	0	0
TimeWait	0	0	0

```
AckHold      1264      1213      0
KeepAlive    1          0          0
PmtuAger     0          0          0
GiveUp       0          0          0
Throttle     0          0          0
```

```
iss: 4276699304  snduna: 4276746718  sndnxt: 4276746718
sndmax: 4276746718  sndwnd: 31587      sndcwnd: 3720
irs: 1991226354  rcvnxt: 1991250431  rcvwnd: 32597   rcvadp: 1991283028
```

```
SRTT: 202 ms,  RTTO: 355 ms,  RTV: 153 ms,  KRRT: 0 ms
minRTT: 9 ms,  maxRTT: 309 ms
```

```
ACK hold time: 200 ms,  Keepalive time: 0 sec,  SYN waittime: 30 sec
Giveup time: 0 ms,  Retransmission retries: 0,  Retransmit forever: FALSE
Connect retries remaining: 0,  connect retry interval: 0 secs
```

```
State flags: none
Feature flags: Win Scale, Nagle
Request flags: Win Scale
```

```
Datagrams (in bytes): MSS 1240, peer MSS 1240, min MSS 1240, max MSS 1240
<snip>
```

دحل انم يلعل ا مجح تاذ BGP ثي دحت ة لاسر ل ل غ ش ت م ت ي ه ن ا ر ك ذ ت ، ن ا ل BGP ة س ل ج ء ا ش ن ا ع م  
Cisco IOS موق ي ال ، ت ا ج ر خ م ل ا ن م ه ت ظ ح ا ل م ن ك م ي ا م ك و . ت ي ا ب 512 وه و MTU ر ا س م ل و ط ل ي ن د ا ل ا  
ا ه ل ل ا س ر ا م ت ي BGP ت ا م و ل ع م ن ا ي ن ع ي ا م م BGP ث ي د ح ت ة ل ا س ر م ا د خ ت س ا ب df-bit ل ل ن ي ي ع ت ب  
ة . ط ي س و ل ا د ق ع ل ا ي ل ع ة م ز ح ل ا ة ئ ز ت ب ا س ح ي ل ع

ل م ا خ - R1 ن م ه ي ل ع ل و ص ح ل ا م ت ي ذ ل ا BGP ث ي د ح ت

```
! - as seen from R1 - Passive - BGP UPDATE
! - Note Total Length of 1097 bytes higher than the IP MTU value of 512 bytes at R2-R3 path segment
```

```
23      3.450878      192.168.0.1 192.168.0.4 BGP      1111      UPDATE Message
```

```
Frame 23: 1111 bytes on wire (8888 bits), 1111 bytes captured (8888 bits) on interface 0
Ethernet II, Src: fa:16:3e:42:18:05 (fa:16:3e:42:18:05), Dst: fa:16:3e:5c:f1:80
(fa:16:3e:5c:f1:80)
```

```
Internet Protocol Version 4, Src: 192.168.0.1, Dst: 192.168.0.4
```

```
0100 .... = Version: 4
```

```
.... 0101 = Header Length: 20 bytes (5)
```

```
Differentiated Services Field: 0xc0 (DSCP: CS6, ECN: Not-ECT)
```

```
Total Length: 1097
```

```
Identification: 0x5841 (22593)
```

```
Flags: 0x00
```

```
0... .... = Reserved bit: Not set
```

```
.0.. .... = Don't fragment: Not set
```

```
..0. .... = More fragments: Not set
```

```
Fragment offset: 0
```

```
Time to live: 255
```

```
Protocol: TCP (6)
```

```
Header checksum: 0x54a4 [validation disabled]
```

```
[Header checksum status: Unverified]
```

```
Source: 192.168.0.1
```

```
Destination: 192.168.0.4
```

```
[Source GeoIP: Unknown]
```

```
[Destination GeoIP: Unknown]
```

```
Transmission Control Protocol, Src Port: 179, Dst Port: 39046, Seq: 20, Ack: 20, Len: 1057
```

```
Border Gateway Protocol - UPDATE Message
```

```
Marker: ffffffffffffffffffffffffffffffffff
```

```
Length: 1057
Type: UPDATE Message (2)
Withdrawn Routes Length: 0
Total Path Attribute Length: 1034
Path attributes
  Path Attribute - MP_REACH_NLRI
  Path Attribute - ORIGIN: INCOMPLETE
  Path Attribute - AS_PATH: empty
  Path Attribute - MULTI_EXIT_DISC: 0
  Path Attribute - LOCAL_PREF: 100
```

امك R2 ةدقعل اي ف R1 ةدقعل نم اهيلع لوصحلل متي يتل BGP ثيدحت ةلاسرة ئتجت ثدحي  
R2 GE0/0/0/1 ةهجاويلع هؤارج مت يذلا رورملا ةكرح طاقنلا ةطساوب اهتظحالل نمك مي

R2 ةدقعل اي ف IP ةئتجت:

```
! - as seen from R2 - GE0/0/0/1
! - Node R2 fragments original packet in three distinct packets

4      1.334852      192.168.0.1 192.168.0.4 BGP      522      UPDATE Message
5      0.000289      192.168.0.1 192.168.0.4 IPv4    522      Fragmented IP protocol (proto=TCP 6,
off=488, ID=7b41)
6      0.000122      192.168.0.1 192.168.0.4 IPv4    135      Fragmented IP protocol (proto=TCP 6,
off=976, ID=7b41)
```

! - Captured frame details

```
Frame 4: 522 bytes on wire (4176 bits), 522 bytes captured (4176 bits) on interface 0
Ethernet II, Src: fa:16:3e:61:25:f0 (fa:16:3e:61:25:f0), Dst: fa:16:3e:23:ab:27
(fa:16:3e:23:ab:27)
Internet Protocol Version 4, Src: 192.168.0.1, Dst: 192.168.0.4
  0100 .... = Version: 4
  .... 0101 = Header Length: 20 bytes (5)
  Differentiated Services Field: 0xc0 (DSCP: CS6, ECN: Not-ECT)
  Total Length: 508
  Identification: 0x7b41 (31553)
  Flags: 0x01 (More Fragments)
    0... .... = Reserved bit: Not set
    .0.. .... = Don't fragment: Not set
    ..1. .... = More fragments: Set
  Fragment offset: 0
  Time to live: 254
  Protocol: TCP (6)
  Header checksum: 0x14f1 [validation disabled]
  [Header checksum status: Unverified]
  Source: 192.168.0.1
  Destination: 192.168.0.4
  [Source GeoIP: Unknown]
  [Destination GeoIP: Unknown]
Transmission Control Protocol, Src Port: 179, Dst Port: 39046, Seq: 4276759681, Ack: 1991250830
Border Gateway Protocol - UPDATE Message
<snip>
```

```
Frame 5: 522 bytes on wire (4176 bits), 522 bytes captured (4176 bits) on interface 0
Ethernet II, Src: fa:16:3e:61:25:f0 (fa:16:3e:61:25:f0), Dst: fa:16:3e:23:ab:27
(fa:16:3e:23:ab:27)
Internet Protocol Version 4, Src: 192.168.0.1, Dst: 192.168.0.4
  0100 .... = Version: 4
  .... 0101 = Header Length: 20 bytes (5)
  Differentiated Services Field: 0xc0 (DSCP: CS6, ECN: Not-ECT)
  Total Length: 508
  Identification: 0x7b41 (31553)
```

```
Flags: 0x01 (More Fragments)
  0... .... = Reserved bit: Not set
  .0.. .... = Don't fragment: Not set
  ..1. .... = More fragments: Set
Fragment offset: 488
Time to live: 254
Protocol: TCP (6)
Header checksum: 0x14b4 [validation disabled]
[Header checksum status: Unverified]
Source: 192.168.0.1
Destination: 192.168.0.4
[Source GeoIP: Unknown]
[Destination GeoIP: Unknown]
Data (488 bytes)
<snip>
```

```
Frame 6: 135 bytes on wire (1080 bits), 135 bytes captured (1080 bits) on interface 0
Ethernet II, Src: fa:16:3e:61:25:f0 (fa:16:3e:61:25:f0), Dst: fa:16:3e:23:ab:27
(fa:16:3e:23:ab:27)
```

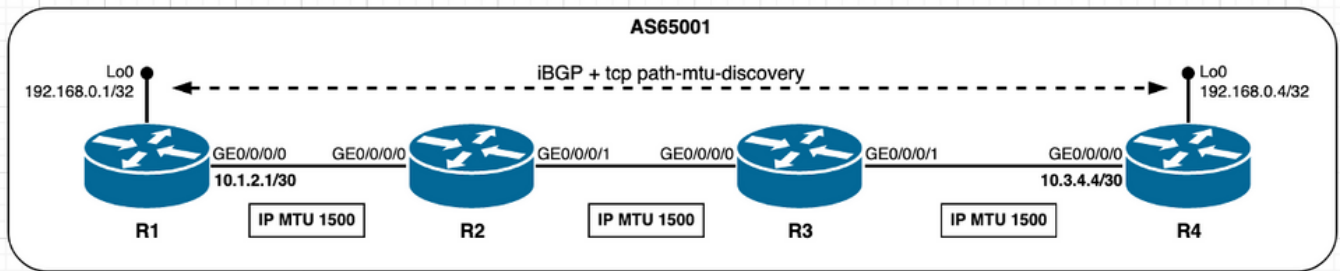
```
Internet Protocol Version 4, Src: 192.168.0.1, Dst: 192.168.0.4
  0100 .... = Version: 4
  .... 0101 = Header Length: 20 bytes (5)
  Differentiated Services Field: 0xc0 (DSCP: CS6, ECN: Not-ECT)
Total Length: 121
Identification: 0x7b41 (31553)
Flags: 0x00
  0... .... = Reserved bit: Not set
  .0.. .... = Don't fragment: Not set
  ..0. .... = More fragments: Not set
Fragment offset: 976
Time to live: 254
Protocol: TCP (6)
Header checksum: 0x35fa [validation disabled]
[Header checksum status: Unverified]
Source: 192.168.0.1
Destination: 192.168.0.4
[Source GeoIP: Unknown]
[Destination GeoIP: Unknown]
Data (101 bytes)
<snip>
```

## TCP PMTUD نېكمت - تاهوېرانېسلا

### PMTUD نېكمت

، ټراشاپم ريغ و ا ټراشاپم نېلصتم ءارظنلا ناك اذ ا امع رظنلا ضغب مټ ، PMTUD نېكمت درجم ب ، IP MTU جرخملا ءهجاو امءاد رابتعالا ي ف ذخا ي MSS يلو ا ل باسحلا ن ا ف

بعل ي cisco ios XR ، انه . PMTUD نېكمت دنع عقوتملا كولسلا لوح ءيؤر وييرانېسلا اذه رفوي R1 ءدق cisco ios XR عم ءسلج TCP لا حت فوي و ، ليصوت TCP لا ريدي ، طشن رودلا R4 ءدق ءصاخلا تاهجاو لا يلع ءيضا رتفال IP MTU مي ق دقعالا نم لك مدختست . 179 ءانيم ءياغ يلع ا ه ب .



### 3.1 TCP PMTUD نيك مت - ةروصل

يلالتا وحنلا ىلع ويراني سالا اذه في MSS باسح صيخلت نكمي

- IP لوكوتوربل ةيضارتفالا (MTU) لقنلل ىصقألا دحلا ةدحو دقعل ايمج مدختست تياب 1500 ةسب
- TCP راسمل (MTU) لقنلل ىصقألا دحلا ةدحو فاشتكاني نيك مت
- R4 لسري BGP لاصتا R4 ريدي ةرشابم ةلصتتم TCP ءارظن نوكت ال لسري (IP\_H نم ىندألا دحلا) - 20 - (TCP\_H نم ىندألا دحلا) - 20 (IP MTU ةهجاو) 1500 تياب مت [يحمل لىلوال MSS؛ ةم لتسم ال MSS] لقأ لاسرا تياب MSS 1460 عم MSS 1460 ACK، R1 SYN، MSS ةم يق لقأ مادختسا متي تياب 1460 لىلوال حمل ال MSS، تياب MSS 1460 مالتسا نيرظنلا ال ىلع

تاجرخلما حضوت، PMTUD نيك مت لالخنم هلاخد مت يذلا كولسالا في ريغيغلتا زاربا لجا نم ثادحألا لسلسل ةيلالتا:

1. لقطع PMTUD ل يضرارتفالا ويراني سالا في ةدححمل TCP لمع ةسلجل ةىلوالا ةلحال.
2. R1 و R4 TCP راطن نم لك ىلع هنيكمتو PMTUD نيوك متي.
3. TCP PMTUD ب رثأتو، MSS باسح متي و، TCP لمع ةسلجل ليغشت ةداع مت.

(يضرارتفا) لقطع TCP PMTUD - ACTIVE - R4 في حضوم وه امك:

```
! - as seen on R4 - Active
! - TCP path mtu discovery disabled (default)
! - TCP session initial state
```

```
RP/0/0/CPU0:R4#show tcp detail pcb 0x121536c8
Fri Jan 8 16:06:30.237 UTC
```

```
=====
Connection state is ESTAB, I/O status: 0, socket status: 0
Established at Fri Jan 8 16:05:15 2021
```

```
PCB 0x121536c8, SO 0x12155370, TCPCB 0x12154f64, vrfid 0x60000000,
Pak Prio: Medium, TOS: 192, TTL: 255, Hash index: 376
Local host: 192.168.0.4, Local port: 20155 (Local App PID: 1052958)
Foreign host: 192.168.0.1, Foreign port: 179
```

```
Current send queue size in bytes: 0 (max 24576)
Current receive queue size in bytes: 0 (max 32768) mis-ordered: 0 bytes
Current receive queue size in packets: 0 (max 0)
```

Timer	Starts	Wakeup	Next(msec)
Retrans	6	1	0
SendWnd	0	0	0
TimeWait	0	0	0
AckHold	3	2	0
KeepAlive	1	0	0

PmtuAger 0 0 0  
GiveUp 0 0 0  
Throttle 0 0 0

iss: 357400981 snduna: 357401257 sndnxt: 357401257  
sndmax: 357401257 sndwnd: 32546 sndcwnd: 3720  
irs: 524019443 rcvnxt: 524019719 rcvwnd: 32565 rcvadp: 524052284

SRTT: 72 ms, RTTO: 416 ms, RTV: 344 ms, KRTT: 0 ms  
minRTT: 19 ms, maxRTT: 229 ms

ACK hold time: 200 ms, Keepalive time: 0 sec, SYN waittime: 30 sec  
Giveup time: 0 ms, Retransmission retries: 0, Retransmit forever: FALSE  
Connect retries remaining: 30, connect retry interval: 30 secs

State flags: none  
Feature flags: Win Scale, Nagle  
Request flags: Win Scale

**Datagrams (in bytes): MSS 1240, peer MSS 1240, min MSS 1240, max MSS 1240**

Window scales: rcv 0, snd 0, request rcv 0, request snd 0  
Timestamp option: recent 0, recent age 0, last ACK sent 0  
Sack blocks {start, end}: none  
Sack holes {start, end, dups, rxmit}: none

Socket options: SO\_REUSEADDR, SO\_REUSEPORT, SO\_NBIO  
Socket states: SS\_ISCONNECTED, SS\_PRIV  
Socket receive buffer states: SB\_DEL\_WAKEUP  
Socket send buffer states: SB\_DEL\_WAKEUP  
Socket receive buffer: Low/High watermark 1/32768  
Socket send buffer : Low/High watermark 2048/24576, Notify threshold 0

PDU information:  
#PDU's in buffer: 0  
FIB Lookup Cache: IFH: 0x40 PD ctx: size: 0 data:  
Num Labels: 0 Label Stack:

RP/0/0/CPU0:R4#

**(يضا رتفا) ل طعم TCP PMTUD - لم اخ - R1 يف حضوم وه امك**

! - as seen on R1 - Passive  
! - TCP path mtu discovery disabled (default)  
! - TCP session initial state

RP/0/0/CPU0:R1#show tcp detail pcb 0x12157020

Fri Jan 8 16:05:52.868 UTC

=====  
Connection state is ESTAB, I/O status: 0, socket status: 0  
Established at Fri Jan 8 16:05:12 2021

PCB 0x12157020, SO 0x121565ac, TCPCB 0x121560ec, vrfid 0x60000000,  
Pak Prio: Medium, TOS: 192, TTL: 255, Hash index: 376  
Local host: 192.168.0.1, Local port: 179 (Local App PID: 983326)  
Foreign host: 192.168.0.4, Foreign port: 20155

Current send queue size in bytes: 0 (max 24576)  
Current receive queue size in bytes: 0 (max 32768) mis-ordered: 0 bytes  
Current receive queue size in packets: 0 (max 0)

Timer	Starts	Wakeups	Next(msec)
Retrans	3	0	0

```
SendWnd          0          0          0
TimeWait        0          0          0
AckHold         3          1          0
KeepAlive       1          0          0
PmtuAger        0          0          0
GiveUp          0          0          0
Throttle        0          0          0
```

```
iss: 524019443   snduna: 524019700   sndnxt: 524019700
sndmax: 524019700   sndwnd: 32584       sndcwnd: 3720
irs: 357400981   rcvnxt: 357401238   rcvwnd: 32565   rcvadp: 357433803
```

```
SRTT: 46 ms, RTTO: 300 ms, RTV: 249 ms, KRTT: 0 ms
minRTT: 19 ms, maxRTT: 239 ms
```

```
ACK hold time: 200 ms, Keepalive time: 0 sec, SYN waittime: 30 sec
Giveup time: 0 ms, Retransmission retries: 0, Retransmit forever: FALSE
Connect retries remaining: 0, connect retry interval: 0 secs
```

```
State flags: none
Feature flags: Win Scale, Nagle
Request flags: Win Scale
```

**Datagrams (in bytes): MSS 1240, peer MSS 1240, min MSS 1240, max MSS 1240**

```
Window scales: rcv 0, snd 0, request rcv 0, request snd 0
Timestamp option: recent 0, recent age 0, last ACK sent 0
Sack blocks {start, end}: none
Sack holes {start, end, dups, rxmit}: none
```

```
Socket options: SO_REUSEADDR, SO_REUSEPORT, SO_NBIO
Socket states: SS_ISCONNECTED, SS_PRIV
Socket receive buffer states: SB_DEL_WAKEUP
Socket send buffer states: SB_DEL_WAKEUP
Socket receive buffer: Low/High watermark 1/32768
Socket send buffer : Low/High watermark 2048/24576, Notify threshold 0
```

```
PDU information:
#PDU's in buffer: 0
FIB Lookup Cache: IFH: 0x40 PD ctx: size: 0 data:
Num Labels: 0 Label Stack:
```

RP/0/0/CPU0:R1#

نكمم R4 - ACTIVE - TCP PMTUD في حضوره امك

```
! - 'debug tcp pmtud' output on R4
! - tcp path mtu discovery enabled and uses default Path MTU aging timer (10 min / 600000 msec)
```

```
RP/0/0/CPU0:Jan  8 16:09:28.285 : tcp[399]: [t21] Try to enable path MTU discovery(neww age
timer: 10 min)
```

```
RP/0/0/CPU0:Jan  8 16:09:28.285 : tcp[399]: [t21] Path mtu is ON (age-timer: 10)
```

```
! - as seen on R4 - Active
! - TCP PMTUD is enabled
```

RP/0/0/CPU0:R4#show tcp detail pcb 0x121536c8

Fri Jan 8 16:11:00.138 UTC

=====

Connection state is ESTAB, I/O status: 0, socket status: 0

Established at Fri Jan 8 16:05:15 2021

PCB 0x121536c8, SO 0x12155370, TCPCB 0x12154f64, vrfid 0x60000000,



Pak Prio: Medium, TOS: 192, TTL: 255, Hash index: 376  
Local host: 192.168.0.4, Local port: 20155 (Local App PID: 1052958)  
Foreign host: 192.168.0.1, Foreign port: 179

Current send queue size in bytes: 0 (max 24576)  
Current receive queue size in bytes: 0 (max 32768) mis-ordered: 0 bytes  
Current receive queue size in packets: 0 (max 0)

Timer	Starts	Wakeups	Next(msec)
Retrans	10	1	0
SendWnd	0	0	0
TimeWait	0	0	0
AckHold	7	4	0
KeepAlive	1	0	0
<b>PmtuAger</b>	<b>1</b>	<b>0</b>	<b>508096</b>
GiveUp	0	0	0
Throttle	0	0	0

iss: 357400981 snduna: 357401333 sndnxt: 357401333  
sndmax: 357401333 sndwnd: 32470 sndcwnd: 3720  
irs: 524019443 rcvnxt: 524019795 rcvwnd: 32489 rcvadp: 524052284

SRTT: 116 ms, RTTO: 578 ms, RTV: 462 ms, KRTT: 0 ms  
minRTT: 9 ms, maxRTT: 229 ms

ACK hold time: 200 ms, Keepalive time: 0 sec, SYN waittime: 30 sec  
Giveup time: 0 ms, Retransmission retries: 0, Retransmit forever: FALSE  
Connect retries remaining: 30, connect retry interval: 30 secs

State flags: PMTU ager  
Feature flags: Win Scale, Nagle, **Path MTU**  
Request flags: Win Scale

**Datagrams (in bytes): MSS 1240, peer MSS 1240, min MSS 1240, max MSS 1240**

Window scales: rcv 0, snd 0, request rcv 0, request snd 0  
Timestamp option: recent 0, recent age 0, last ACK sent 0  
Sack blocks {start, end}: none  
Sack holes {start, end, dups, rxmit}: none

Socket options: SO\_REUSEADDR, SO\_REUSEPORT, SO\_NBIO  
Socket states: SS\_ISCONNECTED, SS\_PRIV  
Socket receive buffer states: SB\_DEL\_WAKEUP  
Socket send buffer states: SB\_DEL\_WAKEUP  
Socket receive buffer: Low/High watermark 1/32768  
Socket send buffer : Low/High watermark 2048/24576, Notify threshold 0

PDU information:  
#PDU's in buffer: 0  
FIB Lookup Cache: IFH: 0x40 PD ctx: size: 0 data:  
Num Labels: 0 Label Stack:

RP/0/0/CPU0:R4#

نكتم TCP PMTUD - يبلس - R1 في حضوم وه امك

! - 'debug tcp pmtud' output on R1  
! - tcp path mtu discovery is enabled and uses default Path MTU aging timer (10 min / 600000 msec)

RP/0/0/CPU0:Jan 8 16:09:25.214 : tcp[399]: [t21] Try to enable path MTU discovery(neww age timer: 10 min)

RP/0/0/CPU0:Jan 8 16:09:25.214 : tcp[399]: [t21] Path mtu is ON (age-timer: 10)

! - as seen on R1 - Passive  
! - TCP PMTUD is enabled

RP/0/0/CPU0:R1#show tcp detail pcb 0x12157020

Fri Jan 8 16:10:03.101 UTC

=====  
Connection state is ESTAB, I/O status: 0, socket status: 0  
Established at Fri Jan 8 16:05:12 2021

PCB 0x12157020, SO 0x121565ac, TCPCB 0x121560ec, vrfid 0x60000000,  
Pak Prio: Medium, TOS: 192, TTL: 255, Hash index: 376  
Local host: 192.168.0.1, Local port: 179 (Local App PID: 983326)  
Foreign host: 192.168.0.4, Foreign port: 20155

Current send queue size in bytes: 0 (max 24576)  
Current receive queue size in bytes: 0 (max 32768) mis-ordered: 0 bytes  
Current receive queue size in packets: 0 (max 0)

Timer	Starts	Wakeups	Next(msec)
Retrans	7	0	0
SendWnd	0	0	0
TimeWait	0	0	0
AckHold	7	4	0
KeepAlive	1	0	0
<b>PmtuAger</b>	<b>1</b>	<b>0</b>	<b>562042</b>
GiveUp	0	0	0
Throttle	0	0	0

iss: 524019443 snduna: 524019776 sndnxt: 524019776  
sndmax: 524019776 sndwnd: 32508 sndcwnd: 3720  
irs: 357400981 rcvnxt: 357401314 rcvwnd: 32489 rcvadv: 357433803

SRTT: 95 ms, RTTO: 528 ms, RTV: 433 ms, KRTT: 0 ms  
minRTT: 19 ms, maxRTT: 239 ms

ACK hold time: 200 ms, Keepalive time: 0 sec, SYN waittime: 30 sec  
Giveup time: 0 ms, Retransmission retries: 0, Retransmit forever: FALSE  
Connect retries remaining: 0, connect retry interval: 0 secs

State flags: PMTU ager  
Feature flags: Win Scale, Nagle, **Path MTU**  
Request flags: Win Scale

**Datagrams (in bytes): MSS 1240, peer MSS 1240, min MSS 1240, max MSS 1240**

Window scales: rcv 0, snd 0, request rcv 0, request snd 0  
Timestamp option: recent 0, recent age 0, last ACK sent 0  
Sack blocks {start, end}: none  
Sack holes {start, end, dups, rxmit}: none

Socket options: SO\_REUSEADDR, SO\_REUSEPORT, SO\_NBIO  
Socket states: SS\_ISCONNECTED, SS\_PRIV  
Socket receive buffer states: SB\_DEL\_WAKEUP  
Socket send buffer states: SB\_DEL\_WAKEUP  
Socket receive buffer: Low/High watermark 1/32768  
Socket send buffer : Low/High watermark 2048/24576, Notify threshold 0

PDU information:  
#PDU's in buffer: 0  
FIB Lookup Cache: IFH: 0x40 PD ctx: size: 0 data:  
Num Labels: 0 Label Stack:

RP/0/0/CPU0:R1#

## PMTU Ager: تقويم كولس طحال

! - Note PmtuAger timer initial value is 10min  
! - but after initial interval expires then it expires every 2min  
! - As seen from 'debug tcp pmtud' output  
! - TCP PMTUD is enabled

```
RP/0/0/CPU0:Jan  8 16:09:25.214 : tcp[399]: [t21] Try to enable path MTU discovery(neww age timer: 10 min)
RP/0/0/CPU0:Jan  8 16:09:25.214 : tcp[399]: [t21] Path mtu is ON (age-timer: 10)
RP/0/0/CPU0:Jan  8 16:19:25.233 : tcp[399]: [t21] PCB 0x12157020: Trying next higher MTU: 1240
RP/0/0/CPU0:Jan  8 16:21:25.245 : tcp[399]: [t21] PCB 0x12157020: Trying next higher MTU: 1240
RP/0/0/CPU0:Jan  8 16:23:25.256 : tcp[399]: [t21] PCB 0x12157020: Trying next higher MTU: 1240
```

## BGP - TCP SYN: ةسلج ليغشت ةداع| - طشن - R4 ي ف حضوم وه امك

! - Once BGP session is cleared  
! - TCP SYN sourced from R4 - Active  
! - MSS calculation takes place and is influenced by TCP PMTUD

```
2734  4.810311      192.168.0.4 192.168.0.1 TCP      62      32077  179 [SYN] Seq=0 Win=16384
Len=0  MSS=1460 WS=1
```

```
Frame 2734: 62 bytes on wire (496 bits), 62 bytes captured (496 bits) on interface 0
Ethernet II, Src: fa:16:3e:d7:7e:f6 (fa:16:3e:d7:7e:f6), Dst: fa:16:3e:8f:8f:54
(fa:16:3e:8f:8f:54)
```

```
Internet Protocol Version 4, Src: 192.168.0.4, Dst: 192.168.0.1
```

```
Transmission Control Protocol, Src Port: 32077, Dst Port: 179, Seq: 0, Len: 0
```

```
Source Port: 32077
```

```
Destination Port: 179
```

```
[Stream index: 25]
```

```
[TCP Segment Len: 0]
```

```
Sequence number: 0      (relative sequence number)
```

```
Acknowledgment number: 0
```

```
Header Length: 28 bytes
```

```
Flags: 0x002 (SYN)
```

```
Window size value: 16384
```

```
[Calculated window size: 16384]
```

```
Checksum: 0x6398 [unverified]
```

```
[Checksum Status: Unverified]
```

```
Urgent pointer: 0
```

```
Options: (8 bytes), Maximum segment size, Window scale, End of Option List (EOL)
```

```
Maximum segment size: 1460 bytes
```

```
Kind: Maximum Segment Size (2)
```

```
Length: 4
```

```
MSS Value: 1460
```

```
Window scale: 0 (multiply by 1)
```

```
End of Option List (EOL)
```

## BGP - TCP SYN, ACK: ةسلج ليغشت ةداع| - Passive - R1 ي ف حضوم وه امك

! - Once BGP session is cleared  
! - TCP SYN,ACK sourced from R1 - Passive  
! - MSS calculation takes place and is influenced by TCP PMTUD

```
2735  0.003879      192.168.0.1 192.168.0.4 TCP      62      179  32077 [SYN, ACK] Seq=0 Ack=1
Win=16384 Len=0  MSS=1460 WS=1
```

```
Frame 2735: 62 bytes on wire (496 bits), 62 bytes captured (496 bits) on interface 0
Ethernet II, Src: fa:16:3e:8f:8f:54 (fa:16:3e:8f:8f:54), Dst: fa:16:3e:d7:7e:f6
(fa:16:3e:d7:7e:f6)
```

```

Internet Protocol Version 4, Src: 192.168.0.1, Dst: 192.168.0.4
Transmission Control Protocol, Src Port: 179, Dst Port: 32077, Seq: 0, Ack: 1, Len: 0
  Source Port: 179
  Destination Port: 32077
  [Stream index: 25]
  [TCP Segment Len: 0]
  Sequence number: 0 (relative sequence number)
  Acknowledgment number: 1 (relative ack number)
  Header Length: 28 bytes
  Flags: 0x012 (SYN, ACK)
  Window size value: 16384
  [Calculated window size: 16384]
  Checksum: 0xbf77 [unverified]
  [Checksum Status: Unverified]
  Urgent pointer: 0
  Options: (8 bytes), Maximum segment size, Window scale, End of Option List (EOL)
    Maximum segment size: 1460 bytes
      Kind: Maximum Segment Size (2)
      Length: 4
      MSS Value: 1460
    Window scale: 0 (multiply by 1)
    End of Option List (EOL)

```

TCP PMTUD وحسب و TCP ني كمت دع ب - R4 - ACTIVE - يلع رهظت امك TCP ةس ل ل ي ص ا ف ت  
 BGP:

```

! - BGP session re-established
! - as seen on R4 - Active

```

```
RP/0/0/CPU0:R4#show tcp detail pcb 0x121567f4
```

```
Fri Jan 8 16:45:13.928 UTC
```

```

=====
Connection state is ESTAB, I/O status: 0, socket status: 0
Established at Fri Jan 8 16:41:49 2021

```

```

PCB 0x121567f4, SO 0x12154460, TCPCB 0x12156190, vrfid 0x60000000,
Pak Prio: Medium, TOS: 192, TTL: 255, Hash index: 10
Local host: 192.168.0.4, Local port: 32077 (Local App PID: 1052958)
Foreign host: 192.168.0.1, Foreign port: 179

```

```

Current send queue size in bytes: 0 (max 24576)
Current receive queue size in bytes: 0 (max 32768) mis-ordered: 0 bytes
Current receive queue size in packets: 0 (max 0)

```

Timer	Starts	Wakeups	Next(msec)
Retrans	8	1	0
SendWnd	0	0	0
TimeWait	0	0	0
AckHold	5	3	0
KeepAlive	1	0	0
PmtuAger	0	0	0
GiveUp	0	0	0
Throttle	0	0	0

```

  iss: 1254100669  snduna: 1254100983  sndnxt: 1254100983
sndmax: 1254100983  sndwnd: 32508  sndcwnd: 4380
  irs: 839938559  rcvnxt: 839938873  rcvwnd: 32527  rcvadv: 839971400

```

```

SRTT: 79 ms, RTTO: 485 ms, RTV: 406 ms, KRTT: 0 ms
minRTT: 9 ms, maxRTT: 229 ms

```

```

ACK hold time: 200 ms, Keepalive time: 0 sec, SYN waittime: 30 sec
Giveup time: 0 ms, Retransmission retries: 0, Retransmit forever: FALSE

```

Connect retries remaining: 30, connect retry interval: 30 secs

State flags: none

Feature flags: Win Scale, Nagle, **Path MTU**

Request flags: Win Scale

**Datagrams (in bytes): MSS 1460, peer MSS 1460, min MSS 1460, max MSS 1460**

Window scales: rcv 0, snd 0, request rcv 0, request snd 0

Timestamp option: recent 0, recent age 0, last ACK sent 0

Sack blocks {start, end}: none

Sack holes {start, end, dups, rxmit}: none

Socket options: SO\_REUSEADDR, SO\_REUSEPORT, SO\_NBIO

Socket states: SS\_ISCONNECTED, SS\_PRIV

Socket receive buffer states: SB\_DEL\_WAKEUP

Socket send buffer states: SB\_DEL\_WAKEUP

Socket receive buffer: Low/High watermark 1/32768

Socket send buffer : Low/High watermark 2048/24576, Notify threshold 0

PDU information:

#PDU's in buffer: 0

FIB Lookup Cache: IFH: 0x40 PD ctx: size: 0 data:

Num Labels: 0 Label Stack:

RP/0/0/CPU0:R4#

ةسلج حسمو TCP PMTUD ني كمت دعب - R1 - Passive - رةظت امك TCP ةسلج لي صافات BGP.

! - BGP session re-established

! - as seen on R1 - Passive

RP/0/0/CPU0:R1#show tcp detail pcb 0x121558cc

Fri Jan 8 16:44:59.448 UTC

=====

Connection state is ESTAB, I/O status: 0, socket status: 0

Established at Fri Jan 8 16:41:46 2021

PCB 0x121558cc, SO 0x121556d4, TCPCB 0x121575bc, vrfid 0x60000000,

Pak Prio: Medium, TOS: 192, TTL: 255, Hash index: 10

Local host: 192.168.0.1, Local port: 179 (Local App PID: 983326)

Foreign host: 192.168.0.4, Foreign port: 32077

Current send queue size in bytes: 0 (max 24576)

Current receive queue size in bytes: 0 (max 32768) mis-ordered: 0 bytes

Current receive queue size in packets: 0 (max 0)

Timer	Starts	Wakeups	Next(msec)
Retrans	6	0	0
SendWnd	0	0	0
TimeWait	0	0	0
AckHold	6	3	0
KeepAlive	1	0	0
PmtuAger	0	0	0
GiveUp	0	0	0
Throttle	0	0	0

iss: 839938559 snduna: 839938873 sndnxt: 839938873  
sndmax: 839938873 sndwnd: 32527 sndcwnd: 4380  
irs: 1254100669 rcvnxt: 1254100983 rcvwnd: 32508 rcvadv: 1254133491

SRTT: 76 ms, RTTO: 454 ms, RTV: 378 ms, KRTT: 0 ms

minRTT: 19 ms, maxRTT: 219 ms

ACK hold time: 200 ms, Keepalive time: 0 sec, SYN waittime: 30 sec  
Giveup time: 0 ms, Retransmission retries: 0, Retransmit forever: FALSE  
Connect retries remaining: 0, connect retry interval: 0 secs

State flags: none  
Feature flags: Win Scale, Nagle, **Path MTU**  
Request flags: Win Scale

**Datagrams (in bytes): MSS 1460, peer MSS 1460, min MSS 1460, max MSS 1460**

Window scales: rcv 0, snd 0, request rcv 0, request snd 0  
Timestamp option: recent 0, recent age 0, last ACK sent 0  
Sack blocks {start, end}: none  
Sack holes {start, end, dups, rxmit}: none

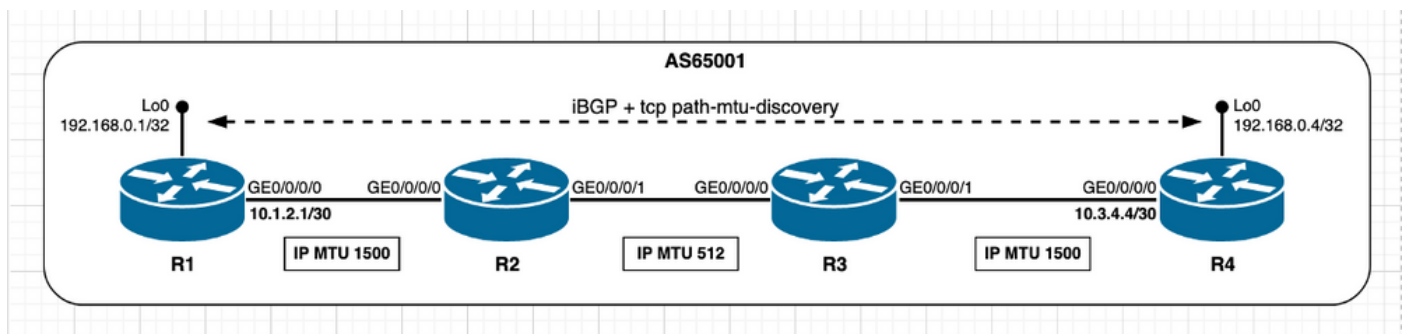
Socket options: SO\_REUSEADDR, SO\_REUSEPORT, SO\_NBIO  
Socket states: SS\_ISCONNECTED, SS\_PRIV  
Socket receive buffer states: SB\_DEL\_WAKEUP  
Socket send buffer states: SB\_DEL\_WAKEUP  
Socket receive buffer: Low/High watermark 1/32768  
Socket send buffer : Low/High watermark 2048/24576, Notify threshold 0

PDU information:  
#PDU's in buffer: 0  
FIB Lookup Cache: IFH: 0x40 PD ctx: size: 0 data:  
Num Labels: 0 Label Stack:

RP/0/0/CPU0:R1#

## لقأ IP ل (MTU) ل قنلل ى صقألا دحلا دحو ىل ع راسملا ع طقم ىوتحي - PMTUD

نېكمت عم ة ىل وأل TCP لمع ة سلج ءاشن دن ع ثدحي ام مهف ىل ع ق باسلا و ىران ىسلا دعاس TCP لمع ة ىف ىك مهف ىل ع دعاس ىو ىل وىل ع ل ع ىل و ىران ىسلا اذ ه دم تع ى. PMTUD ة باثلا TCP تاسلج ىل ع ه ب ع تم تي ىذلا رىثا ت لا و PMTUD.



لقأ IP MTU ىل ع ىوتحي راسملا مسقو، PMTUD نېكمت مت - 3. 2 ة روصلا

ة لاسر R1 ل سري، اهؤاشن دن م BGP ة سلج نأ ضار ت فاو، ع جرمك ة ق باسلا ة روصلا ربتعا PMTUD، نېكمت عم . تي اب 512 نم ربكأ م جح IP ة مزح ة طساوب اهلقن متي تي ال BGP ثي دحت لاسر او IP ة مزح طاق سا ب R2 ة دق ع ال موقت، ىل ل اب و . نأ ال ه طبض متي (ع جتت ال) DF-bit ن اف - اه ىل ل ووصولا رذعتي تي ال (ه جولا) (تنرتن ال ىف م كحت ل ل لئاسر ل و كوت و رب) ICMP ة لاسر ة لاسر م ال تس ا دع ب R1 ة دق ع ال دن ع . R1 ىل ل ىرأ ة رم (4 زمرلا - ة بول طملا ة ئج ت ال: 3 ع و ن ال م ادخت سا ب ك لذ ل ع في . IP MTU ل قألا راسملا ءاشن ل و احي و PMTUD ل ىغ شت متي، ICMP ة م ىق ربتعت ىت لا و، اديج ة دحم ت اىوت سم ت اىوت سم ة ع و م جم نم ة ىل ل ال ل قألا ة م ىق ال ة دى دجل MSS ة م ىق م ادخت سا ب ىل ص ال BGP ثي دحت ك لذ دع ب TCP ل سري . ة دى دج TCP ة سلج ل (ه جولا) ICMP ة لاسر ىق ل ت متي ال ىت ح بول طملا بسح تارملا ددع ة ىل ل ع ال ه ذه رركتت و حبصت ىت ح نأ ىنع ى اذ ه و . (4 زمرلا - ة بول طملا ة ئج ت ال: 3 ع و ن ال - اه ىل ل ووصولا رذعتي تي ال

IP MTU. ىندأال راسملا عطقم لفسأ ةلسرم ةمزح لك عقت ثيحب مادختسالا دي ق MSS ةمي ق  
تايوتسم ربع "بأومح" تي قوت زاهج همكحي يذلا "يبعشلا دشحلا" رمي ، تقولا رورم عم و  
تقوي أ ي ف . هل ةمي ق يلعأ لىل "يركسعلا نمألا ماطن" دي عي وسكاعملا هاجتإل ي ف ةبضهلا  
ةئزجتلا ؛ 3 عونلا - اهليل لوصولا رذعتي يتلا ةهوجل (ICMP ةلاسر ري قلت مت اذا ، نيم عم  
اقبسم حضورم وه امك فرصتي PMTUD نإف ، رخأ ةرم (4 زمرلا - ةبولطملا

ةسلج ويراني س نم أدبي ووتلل هفصومت يذلا PMTUD كولس ربع ةيالاتلا تاجرخملا رم تو  
لاصتا ةراداب موقت مت نم واطشن ارود Cisco IOS XR نم R4 ةدقعل بعلت ، انه . ةخسار TCP  
IP مي ق دقعل نم لك مدختست . 179 ةهوجل ذفنملا يلع R1 عم TCP لمع ةسلج حتفتو TCP  
اذه ي ف ةرئادلل يلوألا باسحلا صيخلت نكمي . اهب ةصاخلا تاهجاولا يلع ةيضا رتفالا MTU  
يالاتلا وحنلا يلع ويراني سلا :

- ةيضا رتفا ريغ تي اب IP MTU 512 تادحو R3 و R2 دقعل ني ب طيسولا عطقملا مدختسي .
- امه ب ةصاخلا تاهجاولا يلع ةيضا رتفالا MTU مي ق R4 و R1 نم لك مدختسي .
- TCP راسم (MTU) لقنلل ي صقألا دحلا ةدحو فاشتكاني كمت مت .
- MSS 1460 عم R4 لسري . BGP لاصتا R4 ري دي . ةرشابم ةلصتم ريغ TCP ءارظن  
MSS عم R1 SYN ، ACK لسري . (minTCP\_H) - 20 (minIP\_H) - 20 (IP MTU ةهجاولا) 1500 . تي اب  
MSS 1460 مالتسإ مت . [ةي لوألا ةي لحملا MSS ؛ ةم لتسملا MSS] لقأ لاسرا . تي اب 1460  
نيرظنلا لك يلع MSS ةمي ق لقأ مادختسإ متي . تي اب 1460 يلوألا ي لحملا MSS ، تي اب

TCP SYN ردملا R4:

```
! - Initial TCP session establishment
! - TCP SYN sourced from R4
```

```
392      6.752774      192.168.0.4 192.168.0.1 TCP      62      32449 179 [SYN] Seq=0 Win=16384
Len=0 MSS=1460 WS=1
```

```
Frame 392: 62 bytes on wire (496 bits), 62 bytes captured (496 bits) on interface 0
Ethernet II, Src: fa:16:3e:5c:f1:80 (fa:16:3e:5c:f1:80), Dst: fa:16:3e:42:18:05
(fa:16:3e:42:18:05)
```

```
Internet Protocol Version 4, Src: 192.168.0.4, Dst: 192.168.0.1
```

```
Transmission Control Protocol, Src Port: 32449, Dst Port: 179, Seq: 0, Len: 0
```

```
Source Port: 32449
```

```
Destination Port: 179
```

```
[Stream index: 10]
```

```
[TCP Segment Len: 0]
```

```
Sequence number: 0 (relative sequence number)
```

```
Acknowledgment number: 0
```

```
Header Length: 28 bytes
```

```
Flags: 0x002 (SYN)
```

```
Window size value: 16384
```

```
[Calculated window size: 16384]
```

```
Checksum: 0x6858 [unverified]
```

```
[Checksum Status: Unverified]
```

```
Urgent pointer: 0
```

```
Options: (8 bytes), Maximum segment size, Window scale, End of Option List (EOL)
```

```
Maximum segment size: 1460 bytes
```

```
Kind: Maximum Segment Size (2)
```

```
Length: 4
```

```
MSS Value: 1460
```

```
Window scale: 0 (multiply by 1)
```

```
End of Option List (EOL)
```

TCP SYN. ACK ردملا R1:

```
! - Initial TCP session establishment
```

! - TCP SYN,ACK sourced from R1

```
393      0.003628      192.168.0.1 192.168.0.4 TCP      62      179      32449 [SYN, ACK] Seq=0 Ack=1
Win=16384 Len=0 MSS=1460 WS=1
```

```
Frame 393: 62 bytes on wire (496 bits), 62 bytes captured (496 bits) on interface 0
Ethernet II, Src: fa:16:3e:42:18:05 (fa:16:3e:42:18:05), Dst: fa:16:3e:5c:f1:80
(fa:16:3e:5c:f1:80)
Internet Protocol Version 4, Src: 192.168.0.1, Dst: 192.168.0.4
Transmission Control Protocol, Src Port: 179, Dst Port: 32449, Seq: 0, Ack: 1, Len: 0
  Source Port: 179
  Destination Port: 32449
  [Stream index: 10]
  [TCP Segment Len: 0]
  Sequence number: 0 (relative sequence number)
  Acknowledgment number: 1 (relative ack number)
  Header Length: 28 bytes
  Flags: 0x012 (SYN, ACK)
  Window size value: 16384
  [Calculated window size: 16384]
  Checksum: 0x509e [unverified]
  [Checksum Status: Unverified]
  Urgent pointer: 0
  Options: (8 bytes), Maximum segment size, Window scale, End of Option List (EOL)
    Maximum segment size: 1460 bytes
      Kind: Maximum Segment Size (2)
      Length: 4
      MSS Value: 1460
    Window scale: 0 (multiply by 1)
    End of Option List (EOL)
```

ههءولء ICMP ءالاسرر مللسلسءو BGP ءيءء ءالاسرر R1 ءءقءل لسلرء ، BGP ءسلء ءاشنل عم نم اهرءصم ءءرل ءف (4 زمرل - ءءوللمل ءءءءل ؛ 3 ءونل - اءلل لوصول رءءءل ءل ءءقءل R2.

ءمءقء IP ل MTU و DF ءء ءءومءم اهل BGP ءيءء ءالاسرر لملءءل ءل IP ءمءء نأل اءه ءءءءل مء امء .ءءلء 1116 راءقءم IP ءمءء مءء نم لءل R2/R3 ءءقءم ءف ءمءءءسمل ءلءءل 512 PMTUD لءءءءل ءل ICMP لوءولء ءءءء ءالاسرر لءلءءءل ءلءل ، اءءلس ءءءءءل

4: Code 3/ءونل نم ءالاسررل مءلءس ءلءل ءف ICMP R1 ءف

! - as seen from R1 - Passive

! - After session is established R1 sends BGP Update message with IP length of 1116 Bytes

! - note IP Header Flags shows DF bit set

```
528      5.893055      192.168.0.1 192.168.0.4 BGP      1130     UPDATE Message, KEEPALIVE Message
```

```
Frame 528: 1130 bytes on wire (9040 bits), 1130 bytes captured (9040 bits) on interface 0
Ethernet II, Src: fa:16:3e:42:18:05 (fa:16:3e:42:18:05), Dst: fa:16:3e:5c:f1:80
(fa:16:3e:5c:f1:80)
Internet Protocol Version 4, Src: 192.168.0.1, Dst: 192.168.0.4
  0100 .... = Version: 4
  .... 0101 = Header Length: 20 bytes (5)
  Differentiated Services Field: 0xc0 (DSCP: CS6, ECN: Not-ECT)
  Total Length: 1116
  Identification: 0x8c37 (35895)
  Flags: 0x02 (Don't Fragment)
  Fragment offset: 0
  Time to live: 255
  Protocol: TCP (6)
  Header checksum: 0xe09a [validation disabled]
```



[Header checksum status: Unverified]

Source: 192.168.0.1

Destination: 192.168.0.4

[Source GeoIP: Unknown]

[Destination GeoIP: Unknown]

Transmission Control Protocol, Src Port: 179, Dst Port: 32449, Seq: 318, Ack: 251, Len: 1076

Border Gateway Protocol - UPDATE Message

Border Gateway Protocol - KEEPALIVE Message

<snip>

! - as seen from R1 - Passive

! - IP MTU on R2/R3 is lower than IP packet length and DF bit is set

! - R1 receives ICMP error message from R2

! - note R2 ICMP error message carries Next-Hop MTU

! - "The size in octets of the largest datagram that could be forwarded, along the path of

! the original datagram, without being fragmented at this router. The size includes the

! IP header and IP data, and does not include any lower-level headers."

529 0.002423 10.2.3.1 192.168.0.1 ICMP 110 **Destination unreachable**  
**(Fragmentation needed)**

Frame 529: 110 bytes on wire (880 bits), 110 bytes captured (880 bits) on interface 0

Ethernet II, Src: fa:16:3e:5c:f1:80 (fa:16:3e:5c:f1:80), Dst: fa:16:3e:42:18:05

(fa:16:3e:42:18:05)

Internet Protocol Version 4, Src: 10.2.3.1, Dst: 192.168.0.1

0100 .... = Version: 4

.... 0101 = Header Length: 20 bytes (5)

Differentiated Services Field: 0x00 (DSCP: CS0, ECN: Not-ECT)

Total Length: 96

Identification: 0x0001 (1)

Flags: 0x00

Fragment offset: 0

Time to live: 255

**Protocol: ICMP (1)**

Header checksum: 0xac97 [validation disabled]

[Header checksum status: Unverified]

Source: 10.2.3.1

Destination: 192.168.0.1

[Source GeoIP: Unknown]

[Destination GeoIP: Unknown]

Internet Control Message Protocol

**Type: 3 (Destination unreachable)**

**Code: 4 (Fragmentation needed)**

Checksum: 0x2d52 [correct]

[Checksum Status: Good]

Length: 17

[Length of original datagram: 68]

Unused: 0011

**MTU of next hop: 512**

Internet Protocol Version 4, Src: 192.168.0.1, Dst: 192.168.0.4

0100 .... = Version: 4

.... 0101 = Header Length: 20 bytes (5)

Differentiated Services Field: 0xc0 (DSCP: CS6, ECN: Not-ECT)

Total Length: 1116

Identification: 0x8c37 (35895)

Flags: 0x02 (Don't Fragment)

Fragment offset: 0

Time to live: 254

Protocol: TCP (6)

Header checksum: 0xe19a [validation disabled]

[Header checksum status: Unverified]

Source: 192.168.0.1

Destination: 192.168.0.4

[Source GeoIP: Unknown]

[Destination GeoIP: Unknown]

Transmission Control Protocol, Src Port: 179, Dst Port: 32449, Seq: 2847698730, Ack: 2130367817

Border Gateway Protocol - UPDATE Message

[Packet size limited during capture: IPv4 truncated]

IP عاشن | TCP PMTUD لواحې، ICMP ةلاسرة طساوب اهلهي غشت متي يتلا، R1 ةدقعل دنع تاوتسم نم ةومجم نم ةيالاتلا لقالا ةميقل مادختساب ةياهن لىل ةياهن نم لقالا MTU RFC1191 - لىل هذه تاوتسم لىل تاوتسم قيثوت متي. (IP MTU) اديج ةدحمل تاوتسم لىل [رأس ملل \(MTU\) لىل لىل صقالا دحل ةدحو فاشتك](#).

MTU plateaus from RFC 1191

- values include both TCP and IP headers

65535

32000

17914

8166

4352

2002

1492

1006

508

296

68

ةبولطم لىل ةئزجتلا؛ 3 عونلا - اهليل لوصول رذعتي يتلا ةجولا) ICMP ةلاسرنال ارظن نكلول (MTU) لىل لىل صقالا دحل ةدحو لىل رنت R1 ةدقعل طساوب اهلابقتسا متي يتلا (4 زمرلا - ةميقل هذه مدختست R1 ةدقعل ناف، اقحال ضرعم وه امك مثةيالاتلا ةوطخلاب ةصاخلا عطقم لوط نأ ظحال. TCP لمع ةسلجل MSS ةميقل طبضتو، تياب 512 انلاثم يف يه يتلاو TCP عطقم لاسرل ةداعال مزح ثلاث دوجو مزلي لىلاتلابو، تياب 1076 ناكل لىل صقالا لىل صقالا.

PMTUD ةيلىمعلال - يىلسلال - R1 لىل انيارامك

! - As seen from R1 - Passive

! - Hint is provided by ICMP unreachable message MTU of next-hop field: 512 bytes

! - R1 then considers this value and retransmits BGP Update split in three distinct packets

! - Sum of TCP length = 472 + 472 + 132 = 1076 bytes

530 0.007497 192.168.0.1 192.168.0.4 TCP 526 [TCP Out-Of-Order] 179 32449 [ACK]

Seq=318 Ack=251 Win=32593 Len=472

532 0.015374 192.168.0.1 192.168.0.4 TCP 526 [TCP Retransmission] 179 32449

[ACK] Seq=790 Ack=251 Win=32593 Len=472

533 0.004129 192.168.0.1 192.168.0.4 TCP 186 [TCP Retransmission] 179 32449

[PSH, ACK] Seq=1262 Ack=251 Win=32593 Len=132

تاوتسم رىل رىل PMTUD ريسى، تقولا ربع مزحلال عيىم لاسرل متي ام دنع اقباس ركذامكو لىل MSS عفر لواحىو PmtuAger تيقتو زاهم كحىي ذللك سكالام لىل هاجتلالا يف ةبضه لىل مئاقلا ويران لىل لىل اقفو هل ةميقل لىل صقالا.

ةدحمل باضه ربع PMTUD - R1 لىل انيارامك

! - As seen from R1 - Passive - 'debug tcp pmtud' and 'debug icmp' active

! - TCP PMTUD is triggered once ICMP unreachable received

RP/0/0/CPU0:May 12 09:09:22.763 UTC: ipv4\_io[266]: IPv4 ICMP: Received ICMP too big from 192.168.0.1 about 192.168.0.4, MTU=512

RP/0/0/CPU0:May 12 09:09:22.763 UTC: ipv4\_io[266]: ipv4\_icmp\_unreachable\_rcvd ICMP unreach recvd: sending pak(0xb0c07d8f) to transport: 6, tid: 5

```

RP/0/0/CPU0:May 12 09:09:22.763 UTC: ipv4_io[266]: ip_icmp_lib_ipv4_receive: sending
pak(0xb0c07d8f) to transport: 1, tid: 5
RP/0/0/CPU0:May 12 09:09:22.763 UTC: tcp[399]: [t4] PCB 0x15393770: Process ICMP Dest-unreach
(next hop mtu: 512)

! - attempt new MSS 472 = MTU of next-hop(512) - TCP_H(20) - IP_H(20)

RP/0/0/CPU0:May 12 09:09:22.763 UTC: tcp[399]: [t4] PCB 0x15393770: Process ICMP Dest-unreach
(next hop mtu: 512)
RP/0/0/CPU0:May 12 09:09:22.763 UTC: tcp[399]: [t4] PCB 0x15393770: Try to use new MSS: 472
RP/0/0/CPU0:May 12 09:09:22.763 UTC: tcp[399]: [t4] PCB 0x15393770, New path MTU decided to use:
472 configured tp_user_mss 0

```

```

! - over time PMTUD attempts to raise MSS as per egress interface configured MTU

RP/0/0/CPU0:May 12 09:19:22.782 UTC: tcp[399]: [t23] PCB 0x15393770: Trying next higher MTU: 966
RP/0/0/CPU0:May 12 09:21:22.793 UTC: tcp[399]: [t23] PCB 0x15393770: Trying next higher MTU:
1452
RP/0/0/CPU0:May 12 09:23:22.805 UTC: tcp[399]: [t23] PCB 0x15393770: Trying next higher MTU:
1460

```

دحل او یندال دحل مېق صوصخل هجو یل ع ظحال . ج تاونل هذهل ښه ښه نل لال احوال ع ظحال م ن کم یو  
تاراشال یل ع ءوضال طلست یل او ، R1 ءدق ال ع طساوب اهضرع مت یل ال MSS ی صق ال  
اه یل ع ال ع ل ی غ شت مت یل ال

ښه طشن - R4 یل ع رهظت ام ک TCP لم ع ښه ل ی ص اف ت

! - Final stage as seen from R4 - Active

```

RP/0/0/CPU0:R4#show tcp detail pcb 0x153913b8
Wed May 12 10:09:43.246 UTC
=====
Connection state is ESTAB, I/O status: 0, socket status: 0
Established at Wed May 12 09:02:07 2021

PCB 0x153913b8, SO 0x153917f0, TCPCB 0x1538fb58, vrfid 0x60000000,
Pak Prio: Medium, TOS: 192, TTL: 255, Hash index: 382
Local host: 192.168.0.4, Local port: 32449 (Local App PID: 1196319)
Foreign host: 192.168.0.1, Foreign port: 179
(Local App PID/instance/SPL_APP_ID: 1196319/1/0)

```

```

Current send queue size in bytes: 0 (max 24576)
Current receive queue size in bytes: 0 (max 32768) mis-ordered: 0 bytes
Current receive queue size in packets: 0 (max 0)

```

Timer	Starts	Wakeups	Next(msec)
Retrans	72	1	0
SendWnd	0	0	0
TimeWait	0	0	0
AckHold	71	69	0
KeepAlive	1	0	0
PmtuAger	0	0	0
GiveUp	0	0	0
Throttle	0	0	0

```

iss: 2130367566 snduna: 2130368957 sndnxt: 2130368957
sndmax: 2130368957 sndwnd: 31453 sndcwnd: 2920
irs: 2847698412 rcvnxt: 2847700946 rcvwnd: 31799 rcvadp: 2847732745

```

```

SRTT: 220 ms, RTTO: 300 ms, RTV: 12 ms, KRTT: 0 ms
minRTT: 9 ms, maxRTT: 239 ms

```

ACK hold time: 200 ms, Keepalive time: 0 sec, SYN waittime: 30 sec  
Giveup time: 0 ms, Retransmission retries: 0, Retransmit forever: FALSE  
Connect retries remaining: 10, connect retry interval: 30 secs

State flags: none  
Feature flags: Win Scale, Nagle, **Path MTU**  
Request flags: Win Scale

**Datagrams (in bytes): MSS 1460, peer MSS 1460, min MSS 1460, max MSS 1460**

Window scales: rcv 0, snd 0, request rcv 0, request snd 0  
Timestamp option: recent 0, recent age 0, last ACK sent 0  
Sack blocks {start, end}: none  
Sack holes {start, end, dups, rxmit}: none

Socket options: SO\_REUSEADDR, SO\_REUSEPORT, SO\_NBIO  
Socket states: SS\_ISCONNECTED, SS\_PRIV  
Socket receive buffer states: SB\_DEL\_WAKEUP  
Socket send buffer states: SB\_DEL\_WAKEUP  
Socket receive buffer: Low/High watermark 1/32768  
Socket send buffer : Low/High watermark 2048/24576, Notify threshold 0  
Socket misc info : Rcv data size (sb\_cc) 0, so\_qlen 0,  
so\_q0len 0, so\_qlimit 0, so\_error 0  
so\_auto\_rearm 1

PDU information:  
#PDU's in buffer: 0  
FIB Lookup Cache: IFH: 0x40 PD ctx: size: 0 data:  
Num Labels: 0 Label Stack:  
Num of peers with authentication info: 0

RP/0/0/CPU0:R4#

لماخلا - R1 يلع رهظت امك TCP لمع ةس ل ل ي ص ا ف ت

! - Final stage as seen from R1 - Passive

RP/0/0/CPU0:R1#show tcp detail pcb 0x15393770

Wed May 12 10:12:41.432 UTC

=====  
Connection state is ESTAB, I/O status: 240, socket status: 0  
Established at Wed May 12 09:02:05 2021

PCB 0x15393770, SO 0x15394ea0, TCPCB 0x15391c0c, vrfid 0x60000000,  
Pak Prio: Medium, TOS: 192, TTL: 255, Hash index: 382  
Local host: 192.168.0.1, Local port: 179 (Local App PID: 1192224)  
Foreign host: 192.168.0.4, Foreign port: 32449  
(Local App PID/instance/SPL\_APP\_ID: 1192224/1/0)

Current send queue size in bytes: 0 (max 24576)  
Current receive queue size in bytes: 0 (max 32768) mis-ordered: 0 bytes  
Current receive queue size in packets: 0 (max 0)

Timer	Starts	Wakeups	Next(msec)
Retrans	75	0	0
SendWnd	0	0	0
TimeWait	0	0	0
AckHold	73	71	0
KeepAlive	1	0	0
<b>PmtuAger</b>	<b>28</b>	<b>27</b>	<b>41595</b>
GiveUp	0	0	0
Throttle	0	0	0

iss: 2847698412 snduna: 2847701003 sndnxt: 2847701003  
sndmax: 2847701003 sndwnd: 31742 sndcwnd: 4380  
irs: 2130367566 rcvnx: 2130369014 rcvwnd: 31396 rcvad: 2130400410

SRTT: 224 ms, RTTO: 300 ms, RTV: 23 ms, KRTT: 0 ms  
minRTT: 9 ms, maxRTT: 259 ms

ACK hold time: 200 ms, Keepalive time: 0 sec, SYN waittime: 30 sec  
Giveup time: 0 ms, Retransmission retries: 0, Retransmit forever: FALSE  
Connect retries remaining: 0, connect retry interval: 0 secs

State flags: PMTU ager  
Feature flags: Win Scale, Nagle, Path MTU  
Request flags: Win Scale

**Datagrams (in bytes): MSS 1460, peer MSS 1460, min MSS 472, max MSS 1460**

Window scales: rcv 0, snd 0, request rcv 0, request snd 0  
Timestamp option: recent 0, recent age 0, last ACK sent 0  
Sack blocks {start, end}: none  
Sack holes {start, end, dups, rxmit}: none

Socket options: SO\_REUSEADDR, SO\_REUSEPORT, SO\_NBIO  
Socket states: SS\_ISCONNECTED, SS\_PRIV  
Socket receive buffer states: SB\_DEL\_WAKEUP  
Socket send buffer states: SB\_DEL\_WAKEUP  
Socket receive buffer: Low/High watermark 1/32768  
Socket send buffer : Low/High watermark 2048/24576, Notify threshold 0  
Socket misc info : Rcv data size (sb\_cc) 0, so\_qlen 0,  
so\_q0len 0, so\_qlimit 0, so\_error 0  
so\_auto\_rearm 1

PDU information:  
#PDU's in buffer: 0  
FIB Lookup Cache: IFH: 0x20 PD ctx: size: 0 data:  
Num Labels: 0 Label Stack:  
Num of peers with authentication info: 0

RP/0/0/CPU0:R1#

عونلا - اهلا لوصول رذعتي يتلا هجولا ICMP ةلاس ر يقلت نيعم تقوي ا يف مت اذا ، اريخ او  
حضوم وه امك ىرخ ا ةرم PMTUD يقلت متي ذئذنعف ، ىرخ ا ةرم (4 زمرلا - ةبول طملا ةئزجتلا : 3  
اقبس م.

ىرخ ا ةرم هليغشت مت دق R1 - Passive - PMTUD نم حضوم وه امك

! - As seen from R1 - Passive  
! - TCP PMTUD is again triggered upon new ICMP unreachable received  
! - Behavior can be triggered via clearing redistributed, network and aggregate routes  
originated

RP/0/0/CPU0:R1#clear bgp ipv4 all self-originated  
Wed May 12 10:19:06.836 UTC  
RP/0/0/CPU0:R1#

! - New BGP update message is sourced from R1 after clear bgp command

1707 1.712657 192.168.0.1 192.168.0.4 BGP 1121 UPDATE Message

Frame 1707: 1121 bytes on wire (8968 bits), 1121 bytes captured (8968 bits) on interface 0  
Ethernet II, Src: fa:16:3e:42:18:05 (fa:16:3e:42:18:05), Dst: fa:16:3e:5c:f1:80

(fa:16:3e:5c:f1:80)

Internet Protocol Version 4, Src: 192.168.0.1, Dst: 192.168.0.4

0100 .... = Version: 4

.... 0101 = Header Length: 20 bytes (5)

Differentiated Services Field: 0xc0 (DSCP: CS6, ECN: Not-ECT)

Total Length: 1107

Identification: 0x1a38 (6712)

Flags: 0x02 (Don't Fragment)

Fragment offset: 0

Time to live: 255

Protocol: TCP (6)

Header checksum: 0x52a3 [validation disabled]

[Header checksum status: Unverified]

Source: 192.168.0.1

Destination: 192.168.0.4

[Source GeoIP: Unknown]

[Destination GeoIP: Unknown]

Transmission Control Protocol, Src Port: 179, Dst Port: 32449, Seq: 2705, Ack: 1562, Len: 1067

Border Gateway Protocol - UPDATE Message

! - ICMP Destination Unreachable / Fragmentation needed is received and triggers PMTUD

1708 0.001614 10.2.3.1 192.168.0.1 ICMP 110 **Destination unreachable  
(Fragmentation needed)**

Frame 1708: 110 bytes on wire (880 bits), 110 bytes captured (880 bits) on interface 0

Ethernet II, Src: fa:16:3e:5c:f1:80 (fa:16:3e:5c:f1:80), Dst: fa:16:3e:42:18:05

(fa:16:3e:42:18:05)

Internet Protocol Version 4, Src: 10.2.3.1, Dst: 192.168.0.1

0100 .... = Version: 4

.... 0101 = Header Length: 20 bytes (5)

Differentiated Services Field: 0x00 (DSCP: CS0, ECN: Not-ECT)

Total Length: 96

Identification: 0x0002 (2)

Flags: 0x00

Fragment offset: 0

Time to live: 255

**Protocol: ICMP (1)**

Header checksum: 0xac96 [validation disabled]

[Header checksum status: Unverified]

Source: 10.2.3.1

Destination: 192.168.0.1

[Source GeoIP: Unknown]

[Destination GeoIP: Unknown]

Internet Control Message Protocol

**Type: 3 (Destination unreachable)**

**Code: 4 (Fragmentation needed)**

Checksum: 0x3b73 [correct]

[Checksum Status: Good]

Length: 17

[Length of original datagram: 68]

Unused: 0011

**MTU of next hop: 512**

Internet Protocol Version 4, Src: 192.168.0.1, Dst: 192.168.0.4

0100 .... = Version: 4

.... 0101 = Header Length: 20 bytes (5)

Differentiated Services Field: 0xc0 (DSCP: CS6, ECN: Not-ECT)

Total Length: 1107

Identification: 0x1a38 (6712)

Flags: 0x02 (Don't Fragment)

Fragment offset: 0

Time to live: 254

Protocol: TCP (6)

Header checksum: 0x53a3 [validation disabled]

[Header checksum status: Unverified]

Source: 192.168.0.1

Destination: 192.168.0.4

[Source GeoIP: Unknown]

[Destination GeoIP: Unknown]

Transmission Control Protocol, Src Port: 179, Dst Port: 32449, Seq: 2847701117, Ack: 2130369128

Border Gateway Protocol - UPDATE Message

! - Note new/updated MSS value and PmtuAger

! - MSS 472 ; Aligned with "MTU of next hop" value contained in ICMP message

RP/0/0/CPU0:R1#show tcp detail pcb 0x15393770

Wed May 12 10:19:31.494 UTC

=====

Connection state is ESTAB, I/O status: 240, socket status: 0

Established at Wed May 12 09:02:05 2021

PCB 0x15393770, SO 0x15394ea0, TCPCB 0x15391c0c, vrfid 0x60000000,

Pak Prio: Medium, TOS: 192, TTL: 255, Hash index: 382

Local host: 192.168.0.1, Local port: 179 (Local App PID: 1192224)

Foreign host: 192.168.0.4, Foreign port: 32449

(Local App PID/instance/SPL\_APP\_ID: 1192224/1/0)

Current send queue size in bytes: 0 (max 24576)

Current receive queue size in bytes: 0 (max 32768) mis-ordered: 0 bytes

Current receive queue size in packets: 0 (max 0)

Timer	Starts	Wakeups	Next(msec)
Retrans	83	0	0
SendWnd	0	0	0
TimeWait	0	0	0
AckHold	80	77	0
KeepAlive	1	0	0
<b>PmtuAger</b>	<b>32</b>	<b>30</b>	<b>575401</b>
GiveUp	0	0	0
Throttle	0	0	0

iss: 2847698412 snduna: 2847702184 sndnxt: 2847702184  
 sndmax: 2847702184 sndwnd: 32173 sndcwnd: 944  
 irs: 2130367566 rcvnxt: 2130369147 rcvwnd: 32730 rcvadv: 2130401877

SRTT: 221 ms, RTTO: 300 ms, RTV: 16 ms, KRTT: 0 ms  
 minRTT: 9 ms, maxRTT: 259 ms

ACK hold time: 200 ms, Keepalive time: 0 sec, SYN waittime: 30 sec  
 Giveup time: 0 ms, Retransmission retries: 0, Retransmit forever: FALSE  
 Connect retries remaining: 0, connect retry interval: 0 secs

State flags: PMTU ager  
 Feature flags: Win Scale, Nagle, **Path MTU**  
 Request flags: Win Scale

**Datagrams (in bytes): MSS 472, peer MSS 1460, min MSS 472, max MSS 1460**

Window scales: rcv 0, snd 0, request rcv 0, request snd 0  
 Timestamp option: recent 0, recent age 0, last ACK sent 0  
 Sack blocks {start, end}: none  
 Sack holes {start, end, dups, rxmit}: none

Socket options: SO\_REUSEADDR, SO\_REUSEPORT, SO\_NBIO  
 Socket states: SS\_ISCONNECTED, SS\_PRIV  
 Socket receive buffer states: SB\_DEL\_WAKEUP  
 Socket send buffer states: SB\_DEL\_WAKEUP

```
Socket receive buffer: Low/High watermark 1/32768
Socket send buffer   : Low/High watermark 2048/24576, Notify threshold 0
Socket misc info     : Rcv data size (sb_cc) 0, so_qlen 0,
                      so_q0len 0, so_qlimit 0, so_error 0
                      so_auto_rearm 1
```

```
PDU information:
#PDU's in buffer: 0
FIB Lookup Cache: IFH: 0x20 PD ctx: size: 0 data:
Num Labels: 0 Label Stack:
Num of peers with authentication info: 0
```

RP/0/0/CPU0:R1#

م تي [Cisco CSCvf10395](#) نم ءاطخأل ححصت فرعمب ترثأت يتل Cisco IOS XR تارادصل ي ف نم MTU لقا ءاشن إدقعل لولحتو ICMP أطخ ءلاسري ف ءدوومول ءيالاتل ءوطخل لهءات ءدومل تايوتسمل تايوتسم ءوومجم نم ءيالاتل لقال ءميقل مادختساب ءيانه ل ءيانه [لقنلل ي صقألا دحلل ءدحو فاشتك](#) ءطساوب اءقيثوتو اقبسم اءكذ م يتل (IP MTU) اءيچ ICMP لئاسر نأ ينعي اءه، حجأنلل لاسرألل ىتحت تالواحمل هذه ثءت. [RFC1191 راسم لل \(MTU\)](#) م تي ءعت مل (4 زمرلا - ءبولطمم ءئزءتلا ؛ 3 عونلا - اءيلا لوصولل رءعتي يتل ءهءول) اءلابقتسا.

Cisco نم ءاطخأل ححصت فرعمب ترثأت م Cisco IOS XR رادصل عم ءدق نم ىري امك [CSCvf10395](#):

- ! - As seen from IOX XR node with a release impacted by Cisco bug ID [CSCvf10395](#)
- ! - Node ignores "MTU of next hop" and tries next lower plateau
- ! - This is observed till ICMP error messages are no longer received
- ! - Practical consequence is extra retransmissions occurrence

```
RP/0/0/CPU0:Feb 23 17:05:32.929 : tcp[399]: [t4] PCB 0x12152adc: Process ICMP Dest-unreach (next hop mtu: 33554432)
```

```
RP/0/0/CPU0:Feb 23 17:05:32.929 : tcp[399]: [t4] PCB 0x12152adc: Invalid next hop mtu (33554432), ignore it
```

```
RP/0/0/CPU0:Feb 23 17:05:34.649 : tcp[399]: [t27] PCB 0x12152adc: Trying next lower MTU: 1452
<<<<<<< HERE: Plateau 1492
```

```
RP/0/0/CPU0:Feb 23 17:05:35.519 : tcp[399]: [t4] PCB 0x12152adc: Process ICMP Dest-unreach (next hop mtu: 33554432)
```

```
RP/0/0/CPU0:Feb 23 17:05:35.519 : tcp[399]: [t4] PCB 0x12152adc: Invalid next hop mtu (33554432), ignore it
```

```
RP/0/0/CPU0:Feb 23 17:05:37.239 : tcp[399]: [t27] PCB 0x12152adc: Trying next lower MTU: 966
<<<<<<< HERE: Plateau 1006
```

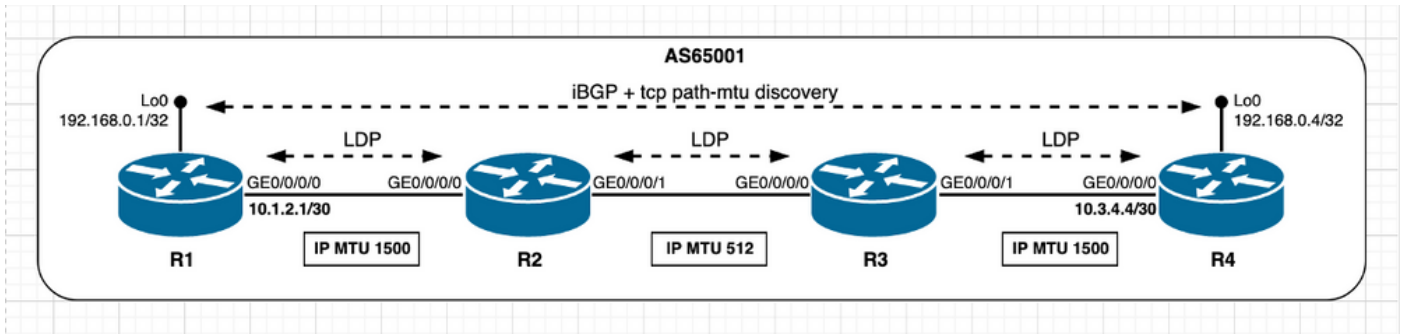
```
RP/0/0/CPU0:Feb 23 17:05:38.109 : tcp[399]: [t4] PCB 0x12152adc: Process ICMP Dest-unreach (next hop mtu: 33554432)
```

```
RP/0/0/CPU0:Feb 23 17:05:38.109 : tcp[399]: [t4] PCB 0x12152adc: Invalid next hop mtu (33554432), ignore it
```

```
RP/0/0/CPU0:Feb 23 17:05:39.829 : tcp[399]: [t27] PCB 0x12152adc: Trying next lower MTU: 468
<<<<<<< HERE: Plateau 508
```

(LDP) ءيمستل ءيزوت لوكوتورب عم نكلو وييرانيسل س فن ءيالاتل ءوطخل ربتعت امن ي ب تاهوييرانيسل نم اهتظحال م نكمي يتل تافالءال مهف وه انه فءهلل او. تاهءاولل ءيمء ربع MPLS. م نكمي اهف م ءئي ب يف ءقباصلل





لقا MPLS ويراني س - IP MTU هب راسم المسقو، PMTUD نيكمت مت - 3.3 ةروصل

مت يتي ال (BGP) دودج ل ةباوب لوكوت ورب ةسلج نم ةي لوالا ةل حرم ل رابت عال ي ف ذخ، ال و ا. انه حضوم وه امك PMTUD لي غشت ادب لبق اه و اشن

نيكمت مت يذي ل - طشن ل ويراني س ل - R4 ي ف حضوم وه امك (BGP) TCP ل ةي لوالا ةل ا ل ا ح ل : هب MPLS

```
! - as seen on R4 - Active
! - TCP path MTU discovery enabled
! - MPLS LDP enabled
! - TCP session initial state
```

```
RP/0/0/CPU0:R4#show tcp detail pcb 0x153bdaf0
Mon May 17 08:32:16.673 UTC
```

```
=====
Connection state is ESTAB, I/O status: 0, socket status: 0
Established at Mon May 17 08:31:57 2021
```

```
PCB 0x153bdaf0, SO 0x153acc80, TCPCB 0x153acea8, vrfid 0x60000000,
Pak Prio: Medium, TOS: 192, TTL: 255, Hash index: 757
Local host: 192.168.0.4, Local port: 57400 (Local App PID: 1196319)
Foreign host: 192.168.0.1, Foreign port: 179
(Local App PID/instance/SPL_APP_ID: 1196319/1/0)
```

```
Current send queue size in bytes: 0 (max 24576)
Current receive queue size in bytes: 0 (max 32768) mis-ordered: 0 bytes
Current receive queue size in packets: 0 (max 0)
```

Timer	Starts	Wakeups	Next(msec)
Retrans	5	1	0
SendWnd	0	0	0
TimeWait	0	0	0
AckHold	2	1	0
KeepAlive	1	0	0
PmtuAger	0	0	0
GiveUp	0	0	0
Throttle	0	0	0

```
iss: 1386459919 snduna: 1386460037 sndnxt: 1386460037
sndmax: 1386460037 sndwnd: 32726 sndcwnd: 4380
irs: 3874414679 rcvnxt: 3874414864 rcvwnd: 32678 rcvadp: 3874447542
```

```
SRTT: 48 ms, RTTO: 300 ms, RTV: 228 ms, KRTT: 0 ms
minRTT: 9 ms, maxRTT: 229 ms
```

```
ACK hold time: 200 ms, Keepalive time: 0 sec, SYN waittime: 30 sec
Giveup time: 0 ms, Retransmission retries: 0, Retransmit forever: FALSE
Connect retries remaining: 10, connect retry interval: 30 secs
```

State flags: none  
Feature flags: Win Scale, Nagle, **Path MTU**  
Request flags: Win Scale

**Datagrams (in bytes): MSS 1460, peer MSS 1460, min MSS 1460, max MSS 1460**

Window scales: rcv 0, snd 0, request rcv 0, request snd 0  
Timestamp option: recent 0, recent age 0, last ACK sent 0  
Sack blocks {start, end}: none  
Sack holes {start, end, dups, rxmit}: none

Socket options: SO\_REUSEADDR, SO\_REUSEPORT, SO\_NBIO  
Socket states: SS\_ISCONNECTED, SS\_PRIV  
Socket receive buffer states: SB\_DEL\_WAKEUP  
Socket send buffer states: SB\_DEL\_WAKEUP  
Socket receive buffer: Low/High watermark 1/32768  
Socket send buffer : Low/High watermark 2048/24576, Notify threshold 0  
Socket misc info : Rcv data size (sb\_cc) 0, so\_qlen 0,  
so\_q0len 0, so\_qlimit 0, so\_error 0  
so\_auto\_rearm 1

PDU information:  
#PDU's in buffer: 0  
FIB Lookup Cache: IFH: 0x40 PD ctx: size: 0 data:  
Num Labels: 1 Label Stack: 0x5dc2  
Num of peers with authentication info: 0

RP/0/0/CPU0:R4#

هذه MPLS نيكتمت مت ويرانيس - لماخ - R1 في حضورم وه امك TCP (BGP) لة لوالا ةلحلا

! - as seen on R1 - Passive  
! - TCP path MTU discovery enabled  
! - MPLS LDP enabled  
! - TCP session initial state

RP/0/0/CPU0:R1#show tcp detail pcb 0x153acc8c  
Mon May 17 08:32:56.618 UTC

=====  
Connection state is ESTAB, I/O status: 0, socket status: 0  
Established at Mon May 17 08:31:55 2021

PCB 0x153acc8c, SO 0x153adad4, TCPCB 0x153adcfc, vrfid 0x60000000,  
Pak Prio: Medium, TOS: 192, TTL: 255, Hash index: 757  
Local host: 192.168.0.1, Local port: 179 (Local App PID: 1192224)  
Foreign host: 192.168.0.4, Foreign port: 57400  
(Local App PID/instance/SPL\_APP\_ID: 1192224/1/0)

Current send queue size in bytes: 0 (max 24576)  
Current receive queue size in bytes: 0 (max 32768) mis-ordered: 0 bytes  
Current receive queue size in packets: 0 (max 0)

Timer	Starts	Wakeups	Next(msec)
Retrans	3	0	0
SendWnd	0	0	0
TimeWait	0	0	0
AckHold	3	1	0
KeepAlive	1	0	0
PmtuAger	0	0	0
GiveUp	0	0	0
Throttle	0	0	0

iss: 3874414679 snduna: 3874414864 sndnxt: 3874414864  
sndmax: 3874414864 sndwnd: 32678 sndcwnd: 4380  
irs: 1386459919 rcvnxt: 1386460037 rcvwnd: 32726 rcvadv: 1386492763

SRTT: 45 ms, RTTO: 300 ms, RTV: 239 ms, KRTT: 0 ms  
minRTT: 19 ms, maxRTT: 229 ms

ACK hold time: 200 ms, Keepalive time: 0 sec, SYN waittime: 30 sec  
Giveup time: 0 ms, Retransmission retries: 0, Retransmit forever: FALSE  
Connect retries remaining: 0, connect retry interval: 0 secs

State flags: none  
Feature flags: Win Scale, Nagle, **Path MTU**  
Request flags: Win Scale

**Datagrams (in bytes): MSS 1460, peer MSS 1460, min MSS 1460, max MSS 1460**

Window scales: rcv 0, snd 0, request rcv 0, request snd 0  
Timestamp option: recent 0, recent age 0, last ACK sent 0  
Sack blocks {start, end}: none  
Sack holes {start, end, dups, rxmit}: none

Socket options: SO\_REUSEADDR, SO\_REUSEPORT, SO\_NBIO  
Socket states: SS\_ISCONNECTED, SS\_PRIV  
Socket receive buffer states: SB\_DEL\_WAKEUP  
Socket send buffer states: SB\_DEL\_WAKEUP  
Socket receive buffer: Low/High watermark 1/32768  
Socket send buffer : Low/High watermark 2048/24576, Notify threshold 0  
Socket misc info : Rcv data size (sb\_cc) 0, so\_qlen 0,  
so\_q0len 0, so\_qlimit 0, so\_error 0  
so\_auto\_rearm 1

PDU information:  
#PDU's in buffer: 0  
FIB Lookup Cache: IFH: 0x20 PD ctx: size: 0 data:  
Num Labels: 1 Label Stack: 0x5dc3  
Num of peers with authentication info: 0

RP/0/0/CPU0:R1#

TCP (LDP) تاسلج لي صافات دي دحت طحال اي، هب MPLS ني كمت مت يذلا وي ران ي سلا اذه ي ف  
قب طن ي، TCP (BGP) تاسلج ل MSS باسح ب قلعتي امي ف اق باس هف صو مت ام لك نأ طحال  
لمع ةسلج ل MSS باسح صي خلت نكمي، لاثم ل ل ي بس يلع. اضيأ TCP (LDP) تاسلج يلع  
ي لي امك TCP (LDP) R2 و R3 دق ال

- لوكوت وربل ةي صارت فالال ريغ (MTU) لاسر ل ل ي صق أل دحل ة دحو R3 و R2 نم لك مدخت سي  
تي اب 512 رادقم ب IP
  - راسم ل ل (MTU) لقن ل ل ي صق أل دحل ة دحو فاشتكا ني كمت مت
  - ريدي. (عاجرت سالا تاهجاو ني TCP ةسلج ءاشن | متي) ةرشابم TCP ءارظن لاصتا متي ال  
R3 لاصتا R3 SYN عم MSS 472 مجح ب 512. تي اب (IP MTU) - 20 (minTCP\_H) - 20 (minIP\_H) ل R2 SYN، ACK عم MSS 472 مجح ب  
472 ي ل و أل ي ل حم ل MSS، تي اب MSS 472 م ال تس | مت. [ي ل حم ل ي ل و أل MSS؛ ةم لت س م ل  
ني رظن ل ال ك يلع MSS ةمي ق ل قأ مادخت س | متي. تي اب
- MPLS ني كمت مت وي ران ي س - طاشن - R3 ي ف حضورم وه امك TCP (LDP) لمع ةسلج لي صافات  
هب:

! - as seen on R3 - Active  
! - TCP path MTU discovery enabled  
! - MPLS LDP enabled

! - TCP session initial state

RP/0/0/CPU0:R3#show tcp detail pcb 0x15393fbc

Mon May 17 08:33:30.627 UTC

=====

Connection state is ESTAB, I/O status: 0, socket status: 0

Established at Mon May 17 08:30:04 2021

PCB 0x15393fbc, SO 0x15393d94, TCPCB 0x153941b4, vrfid 0x60000000,

Pak Prio: Medium, TOS: 192, TTL: 255, Hash index: 970

Local host: 192.168.0.3, Local port: 57146 (Local App PID: 1151216)

Foreign host: 192.168.0.2, Foreign port: 646

(Local App PID/instance/SPL\_APP\_ID: 1151216/0/0)

Current send queue size in bytes: 0 (max 16384)

Current receive queue size in bytes: 0 (max 16384) mis-ordered: 0 bytes

Current receive queue size in packets: 0 (max 60)

Timer	Starts	Wakeups	Next(msec)
Retrans	8	1	0
SendWnd	0	0	0
TimeWait	0	0	0
AckHold	6	4	0
KeepAlive	1	0	0
PmtuAger	0	0	0
GiveUp	0	0	0
Throttle	0	0	0

iss: 2917752466 snduna: 2917752838 sndnxt: 2917752838  
sndmax: 2917752838 sndwnd: 16013 sndcwnd: 944  
irs: 228184383 rcvnxt: 228184763 rcvwnd: 16005 rcvadv: 228200768

SRTT: 103 ms, RTTO: 580 ms, RTV: 477 ms, KRTT: 0 ms

minRTT: 9 ms, maxRTT: 279 ms

ACK hold time: 200 ms, Keepalive time: 0 sec, SYN waittime: 30 sec

Giveup time: 0 ms, Retransmission retries: 0, Retransmit forever: FALSE

Connect retries remaining: 1, connect retry interval: 3 secs

State flags: none

Feature flags: Win Scale, Nagle, **Path MTU**

Request flags: Win Scale

**Datagrams (in bytes): MSS 472, peer MSS 472, min MSS 472, max MSS 472**

Window scales: rcv 0, snd 0, request rcv 0, request snd 0

Timestamp option: recent 0, recent age 0, last ACK sent 0

Sack blocks {start, end}: none

Sack holes {start, end, dups, rxmit}: none

Socket options: SO\_REUSEADDR, SO\_REUSEPORT, SO\_NBIO

Socket states: SS\_ISCONNECTED, SS\_PRIV

Socket receive buffer states: SB\_SEL, SB\_DEL\_WAKEUP

Socket send buffer states: SB\_DEL\_WAKEUP

Socket receive buffer: Low/High watermark 1/16384

Socket send buffer : Low/High watermark 2048/16384, Notify threshold 0

Socket misc info : Rcv data size (sb\_cc) 0, so\_qlen 0,  
so\_q0len 0, so\_qlimit 0, so\_error 0  
so\_auto\_rearm 1

PDU information:

#PDU's in buffer: 0

FIB Lookup Cache: IFH: 0x40 PD ctx: size: 0 data:

Num Labels: 1 Label Stack: 0x5dc2

Num of peers with authentication info: 0

RP/0/0/CPU0:R3#

MPLS نيك مت ويرانيس - يبلس - R2 ي ف حضوم وه امك TCP (LDP) لمع ةس ل ل ي ص اف ت  
ب:

! - as seen on R2 - Passive  
! - TCP path MTU discovery enabled  
! - MPLS LDP enabled  
! - TCP session initial state

RP/0/0/CPU0:R2#show tcp detail pcb 0x153a1f44

Mon May 17 08:34:28.843 UTC

=====

Connection state is ESTAB, I/O status: 0, socket status: 0

Established at Mon May 17 08:30:31 2021

PCB 0x153a1f44, SO 0x153a1d1c, TCPCB 0x153a213c, vrfid 0x60000000,  
Pak Prio: Medium, TOS: 192, TTL: 255, Hash index: 970  
Local host: 192.168.0.2, Local port: 646 (Local App PID: 1151216)  
Foreign host: 192.168.0.3, Foreign port: 57146  
(Local App PID/instance/SPL\_APP\_ID: 1151216/0/0)

Current send queue size in bytes: 0 (max 16384)

Current receive queue size in bytes: 0 (max 16384) mis-ordered: 0 bytes

Current receive queue size in packets: 0 (max 60)

Timer	Starts	Wakeups	Next(msec)
Retrans	7	0	0
SendWnd	0	0	0
TimeWait	0	0	0
AckHold	7	5	0
KeepAlive	1	0	0
PmtuAger	0	0	0
GiveUp	0	0	0
Throttle	0	0	0

iss: 228184383 snduna: 228184763 sndnxt: 228184763  
sndmax: 228184763 sndwnd: 16005 sndcwnd: 944  
irs: 2917752466 rcvnxt: 2917752856 rcvwnd: 15995 rcvadv: 2917768851

SRTT: 95 ms, RTTO: 561 ms, RTV: 466 ms, KRTT: 0 ms  
minRTT: 0 ms, maxRTT: 219 ms

ACK hold time: 200 ms, Keepalive time: 0 sec, SYN waittime: 30 sec  
Giveup time: 0 ms, Retransmission retries: 0, Retransmit forever: FALSE  
Connect retries remaining: 0, connect retry interval: 0 secs

State flags: none  
Feature flags: Win Scale, Nagle, **Path MTU**  
Request flags: Win Scale

**Datagrams (in bytes): MSS 472, peer MSS 472, min MSS 472, max MSS 472**

Window scales: rcv 0, snd 0, request rcv 0, request snd 0  
Timestamp option: recent 0, recent age 0, last ACK sent 0  
Sack blocks {start, end}: none  
Sack holes {start, end, dups, rxmit}: none

Socket options: SO\_REUSEADDR, SO\_REUSEPORT, SO\_NBIO  
Socket states: SS\_ISCONNECTED, SS\_PRIV  
Socket receive buffer states: SB\_SEL, SB\_DEL\_WAKEUP



[Destination GeoIP: Unknown]  
Transmission Control Protocol, Src Port: 179, Dst Port: 57400, Seq: 242, Ack: 175, Len: 1076  
Border Gateway Protocol - UPDATE Message  
Border Gateway Protocol - KEEPALIVE Message  
<snip>

! - as seen from R1 - Passive  
! - IP MTU on R2/R3 of 512 bytes is lower than IP packet length and DF bit is set  
! - R1 receives ICMP error message from R2  
! - note R2 ICMP error message carries Next-Hop MTU  
! - "The size in octets of the largest datagram that could be forwarded, along the path of  
! the original datagram, without being fragmented at this router. The size includes the  
! IP header and IP data, and does not include any lower-level headers."  
! - In present MPLS-enabled scenario Next-Hop MTU value is 508 bytes  
! - In previous non-MPLS scenario Next-Hop MTU value was 512 bytes

456 0.014117 10.2.3.1 192.168.0.1 ICMP 182 **Destination unreachable**  
**(Fragmentation needed)**

Frame 456: 182 bytes on wire (1456 bits), 182 bytes captured (1456 bits) on interface 0  
Ethernet II, Src: fa:16:3e:5c:f1:80 (fa:16:3e:5c:f1:80), Dst: fa:16:3e:42:18:05  
(fa:16:3e:42:18:05)

Internet Protocol Version 4, Src: 10.2.3.1, Dst: 192.168.0.1

0100 .... = Version: 4

.... 0101 = Header Length: 20 bytes (5)

Differentiated Services Field: 0x00 (DSCP: CS0, ECN: Not-ECT)

Total Length: 168

Identification: 0x001f (31)

Flags: 0x00

0... .... = Reserved bit: Not set

.0.. .... = Don't fragment: Not set

..0. .... = More fragments: Not set

Fragment offset: 0

Time to live: 251

**Protocol: ICMP (1)**

Header checksum: 0xb031 [validation disabled]

[Header checksum status: Unverified]

Source: 10.2.3.1

Destination: 192.168.0.1

[Source GeoIP: Unknown]

[Destination GeoIP: Unknown]

Internet Control Message Protocol

**Type: 3 (Destination unreachable)**

**Code: 4 (Fragmentation needed)**

Checksum: 0x5199 [correct]

[Checksum Status: Good]

Length: 17

[Length of original datagram: 68]

Unused: 0011

**MTU of next hop: 508**

Internet Protocol Version 4, Src: 192.168.0.1, Dst: 192.168.0.4

Transmission Control Protocol, Src Port: 179, Dst Port: 57400, Seq: 3874414921, Ack:

1386460094

Border Gateway Protocol - UPDATE Message

! - As seen from R1 - Passive  
! - Hint is provided by ICMP unreachable message MTU of next-hop field: 508 bytes  
! - R1 then considers this value and retransmits BGP Update split in three distinct packets  
! - Sum of TCP length = 468 + 468 + 140 = 1076 bytes

457 0.006689 192.168.0.1 192.168.0.4 TCP 526 [TCP Retransmission] 179 57400

[ACK] Seq=242 Ack=175 Win=32669 **Len=468**

460 0.004001 192.168.0.1 192.168.0.4 TCP 526 [TCP Retransmission] 179 57400

[ACK] Seq=710 Ack=175 Win=32669 **Len=468**

```
461 0.001788 192.168.0.1 192.168.0.4 TCP 198 [TCP Retransmission] 179 57400
[PSH, ACK] Seq=1178 Ack=175 Win=32669 Len=140
463 0.056695 192.168.0.4 192.168.0.1 TCP 54 57400 179 [ACK] Seq=175 Ack=1318
Win=31545 Len=0
```

```
! - As seen from R1 - Passive - 'debug tcp pmtud' and 'debug icmp' active
! - TCP PMTUD is triggered once ICMP unreachable received
```

```
RP/0/0/CPU0:May 17 08:29:56.131 UTC: tcp[399]: [t1] Try to enable path MTU discovery(neww age
timer: 10 min)
RP/0/0/CPU0:May 17 08:29:56.131 UTC: tcp[399]: [t1] Path mtu is ON (age-timer: 10)
RP/0/0/CPU0:May 17 08:35:51.726 UTC: ipv4_io[266]: ip_icmp_lib_ipv4_receive: Receiving
pak(0xb0c07d8f) tid: 5
RP/0/0/CPU0:May 17 08:35:51.726 UTC: ipv4_io[266]: Entering ipv4_mtu_update_cb
RP/0/0/CPU0:May 17 08:35:51.726 UTC: ipv4_io[266]: IPv4 ICMP: Received ICMP too big from
192.168.0.1 about 192.168.0.4, MTU=508
RP/0/0/CPU0:May 17 08:35:51.726 UTC: ipv4_io[266]: ipv4_icmp_unreachable_rcvd ICMP unreach
recvd: sending pak(0xb0c07d8f) to transport: 6, tid: 5
RP/0/0/CPU0:May 17 08:35:51.726 UTC: ipv4_io[266]: ip_icmp_lib_ipv4_receive: sending
pak(0xb0c07d8f) to transport: 1, tid: 5
RP/0/0/CPU0:May 17 08:35:51.726 UTC: tcp[399]: [t4] PCB 0x153acc8c: Process ICMP Dest-unreach
(next hop mtu: 508)
```

```
! - attempt new MSS 468 = MTU of next-hop(508) - TCP_H(20) - IP_H(20)
```

```
RP/0/0/CPU0:May 17 08:35:51.726 UTC: tcp[399]: [t4] PCB 0x153acc8c: Try to use new MSS: 468
RP/0/0/CPU0:May 17 08:35:51.726 UTC: tcp[399]: [t4] PCB 0x153acc8c, New path MTU decided to use:
468 configured tp_user_mss 0
```

```
! - over time PMTUD attempts to raise MSS as per egress interface configured MTU
```

```
RP/0/0/CPU0:May 17 08:45:51.745 UTC: tcp[399]: [t29] PCB 0x153acc8c: Trying next higher MTU: 966
RP/0/0/CPU0:May 17 08:47:51.757 UTC: tcp[399]: [t29] PCB 0x153acc8c: Trying next higher MTU:
1452
RP/0/0/CPU0:May 17 08:49:51.769 UTC: tcp[399]: [t29] PCB 0x153acc8c: Trying next higher MTU:
1460
```

هوب MPLS نيك مت مت ويرانيس - TCP PMTUD لي غشت مت - لم اخ - R1 نم حضوم وه امك

```
! - as seen on R1 - Passive
! - R1 session details after TCP PMTUD trigger
```

```
RP/0/0/CPU0:R1#show tcp detail pcb 0x153acc8c
Mon May 17 08:43:07.077 UTC
=====
Connection state is ESTAB, I/O status: 240, socket status: 0
Established at Mon May 17 08:31:55 2021
```

```
PCB 0x153acc8c, SO 0x153adad4, TCPCB 0x153adcfc, vrfid 0x60000000,
Pak Prio: Medium, TOS: 192, TTL: 255, Hash index: 757
Local host: 192.168.0.1, Local port: 179 (Local App PID: 1192224)
Foreign host: 192.168.0.4, Foreign port: 57400
(Local App PID/instance/SPL_APP_ID: 1192224/1/0)
```

```
Current send queue size in bytes: 0 (max 24576)
Current receive queue size in bytes: 0 (max 32768) mis-ordered: 0 bytes
Current receive queue size in packets: 0 (max 0)
```

Timer	Starts	Wakeups	Next(msec)
Retrans	15	0	0
SendWnd	0	0	0
TimeWait	0	0	0
AckHold	14	9	0



```
KeepAlive      1          0          0
PmtuAger       1          0      164599
GiveUp         0          0          0
Throttle       0          0          0
```

```
iss: 3874414679  snduna: 3874416130  sndnxt: 3874416130
sndmax: 3874416130  sndwnd: 31412      sndcwnd: 936
irs: 1386459919  rcvnxt: 1386460246  rcvwnd: 32517   rcvadv: 1386492763
```

```
SRTT: 180 ms,  RTTO: 509 ms,  RTV: 329 ms,  KRRT: 0 ms
minRTT: 19 ms,  maxRTT: 239 ms
```

```
ACK hold time: 200 ms,  Keepalive time: 0 sec,  SYN waittime: 30 sec
Giveup time: 0 ms,  Retransmission retries: 0,  Retransmit forever: FALSE
Connect retries remaining: 0,  connect retry interval: 0 secs
```

```
State flags: PMTU ager
Feature flags: Win Scale, Nagle, Path MTU
Request flags: Win Scale
```

**Datagrams (in bytes): MSS 468, peer MSS 1460, min MSS 468, max MSS 1460**

```
Window scales: rcv 0, snd 0, request rcv 0, request snd 0
Timestamp option: recent 0, recent age 0, last ACK sent 0
Sack blocks {start, end}: none
Sack holes {start, end, dups, rxmit}: none
```

```
Socket options: SO_REUSEADDR, SO_REUSEPORT, SO_NBIO
Socket states: SS_ISCONNECTED, SS_PRIV
Socket receive buffer states: SB_DEL_WAKEUP
Socket send buffer states: SB_DEL_WAKEUP
Socket receive buffer: Low/High watermark 1/32768
Socket send buffer : Low/High watermark 2048/24576, Notify threshold 0
Socket misc info : Rcv data size (sb_cc) 0, so_qlen 0,
                  so_q0len 0, so_qlimit 0, so_error 0
                  so_auto_rearm 1
```

```
PDU information:
#PDU's in buffer: 0
FIB Lookup Cache: IFH: 0x20 PD ctx: size: 0 data:
Num Labels: 1 Label Stack: 0x5dc3
Num of peers with authentication info: 0
```

RP/0/0/CPU0:R1#

(MTU) لقنل لصق ال دحل ةدحو ةم يق هب MPLS ن ي ك مت مت ي ذل و يران ي سل ا ي ف هنا ظ حال سد كم ل R2 ةدق ل ICMP لوك و و ر ب لئ اسر ت ا ب اس ح ي ف ةن م ضم ل ة ي ل ل ة و ط خ ل ل IP ة مز ح ت ن ا ك ا ذ ا . ي ل ل ل ل ا ث م ل ا ي ف ا و ل م ا ت ، ر ث ك ا ه ج و ل ا ا ذ ه ز ي ز ع ت ل و . ج و ر خ ل ل MPLS ت ا ي م س ت ن ا ل ل م ح ي ت ن ر ث ي ا ل ا ر ا ط ا ن ا ي ن ع ي ا ذ ه ف ، L3VPN ة م د خ ب ة ط ب ت ر م R2 ي ف ا ه ت ي ف ص ت ت م ت ي ت ل ل ة و ط خ ل ل (MTU) لقنل لصق ال دحل ةدحو س ك ع ت م ت . (VPN ة ي م س ت و IGP ة ي م س ت) ن ي ن ا و ن ع ا ج ا ر خ م ل ه ذ ه ل ا ع ج ر ا . ب و ل ط م ل ا ة ي م س ت ل ا س د ك م ح ج ة ي ل ل ا ل

L3 VPN: ة م د خ ة م ز ح - ل م ا خ - R1 ل ع ح ض و م و ه ا م ك

- ! - as seen from R1 - Passive
- ! - L3 VPN service packet is sourced by node R1 and destined to node R4
- ! - Note presence of MPLS label stack - both IGP and VPN label are present
- ! - Note IP Total Length of 610 bytes higher than the IP MTU on R2/R3 segment
- ! - note IP Header Flags shows DF bit set

```
2024 0.302370 10.1.14.1 10.1.14.14 TELNET 632 Telnet Data ...
```

Frame 2024: 632 bytes on wire (5056 bits), 632 bytes captured (5056 bits) on interface 0  
Ethernet II, Src: fa:16:3e:42:18:05 (fa:16:3e:42:18:05), Dst: fa:16:3e:5c:f1:80  
(fa:16:3e:5c:f1:80)

**MultiProtocol Label Switching Header, Label: 24002, Exp: 0, S: 0, TTL: 255**

0000 0101 1101 1100 0010 .... = MPLS Label: 24002  
..... 000. .... = MPLS Experimental Bits: 0  
..... 0 .... = MPLS Bottom Of Label Stack: 0  
..... 1111 1111 = MPLS TTL: 255

**MultiProtocol Label Switching Header, Label: 24005, Exp: 0, S: 1, TTL: 255**

0000 0101 1101 1100 0101 .... = MPLS Label: 24005  
..... 000. .... = MPLS Experimental Bits: 0  
..... 1 .... = MPLS Bottom Of Label Stack: 1  
..... 1111 1111 = MPLS TTL: 255

Internet Protocol Version 4, Src: 10.1.14.1, Dst: 10.1.14.14

0100 .... = Version: 4  
.... 0101 = Header Length: 20 bytes (5)  
Differentiated Services Field: 0x00 (DSCP: CS0, ECN: Not-ECT)  
Total Length: 610  
Identification: 0x7c9f (31903)  
Flags: 0x02 (Don't Fragment)  
0... .... = Reserved bit: Not set  
**.1.. .... = Don't fragment: Set**  
..0. .... = More fragments: Not set

Fragment offset: 0  
Time to live: 255  
Protocol: TCP (6)  
Header checksum: 0xcce5 [validation disabled]  
[Header checksum status: Unverified]  
Source: 10.1.14.1  
Destination: 10.1.14.14  
[Source GeoIP: Unknown]  
[Destination GeoIP: Unknown]

Transmission Control Protocol, Src Port: 22008, Dst Port: 23, Seq: 34755, Ack: 93250, Len: 570

4: زمرل/3 ICMP عون - L3 VPN ةمدخ - لمآخ - R1 يف حضوم وه امك

! - as seen from R1 - Passive  
! - IP MTU on R2/R3 of 512 bytes is lower than IP packet length and DF bit is set  
! - R1 receives ICMP error message from R2  
! - note R2 ICMP error message carries Next-Hop MTU  
! - "The size in octets of the largest datagram that could be forwarded, along the path of  
! the original datagram, without being fragmented at this router. The size includes the  
! IP header and IP data, and does not include any lower-level headers."  
! - In present L3VPN MPLS-enabled scenario (dual-label) Next-Hop MTU value is 504 bytes  
! - In previous MPLS scenario (single-label) Next-Hop MTU value was 508 bytes

2030 0.020299 10.2.3.1 10.1.14.1 ICMP 190 **Destination unreachable  
(Fragmentation needed)**

Frame 2030: 190 bytes on wire (1520 bits), 190 bytes captured (1520 bits) on interface 0  
Ethernet II, Src: fa:16:3e:5c:f1:80 (fa:16:3e:5c:f1:80), Dst: fa:16:3e:42:18:05  
(fa:16:3e:42:18:05)

**MultiProtocol Label Switching Header, Label: 24005, Exp: 0, S: 1, TTL: 251**

0000 0101 1101 1100 0101 .... = MPLS Label: 24005  
..... 000. .... = MPLS Experimental Bits: 0  
..... 1 .... = MPLS Bottom Of Label Stack: 1  
..... 1111 1011 = MPLS TTL: 251

Internet Protocol Version 4, Src: 10.2.3.1, Dst: 10.1.14.1

0100 .... = Version: 4  
.... 0101 = Header Length: 20 bytes (5)  
Differentiated Services Field: 0x00 (DSCP: CS0, ECN: Not-ECT)  
Total Length: 172  
Identification: 0x002b (43)

```

Flags: 0x00
 0... .... = Reserved bit: Not set
 .0.. .... = Don't fragment: Not set
 ..0. .... = More fragments: Not set
Fragment offset: 0
Time to live: 253
Protocol: ICMP (1)
Header checksum: 0x9821 [validation disabled]
[Header checksum status: Unverified]
Source: 10.2.3.1
Destination: 10.1.14.1
[Source GeoIP: Unknown]
[Destination GeoIP: Unknown]

```

Internet Control Message Protocol

**Type: 3 (Destination unreachable)**  
**Code: 4 (Fragmentation needed)**

```

Checksum: 0xbbac [correct]
[Checksum Status: Good]
Length: 17
[Length of original datagram: 68]
Unused: 0011

```

**MTU of next hop: 504**

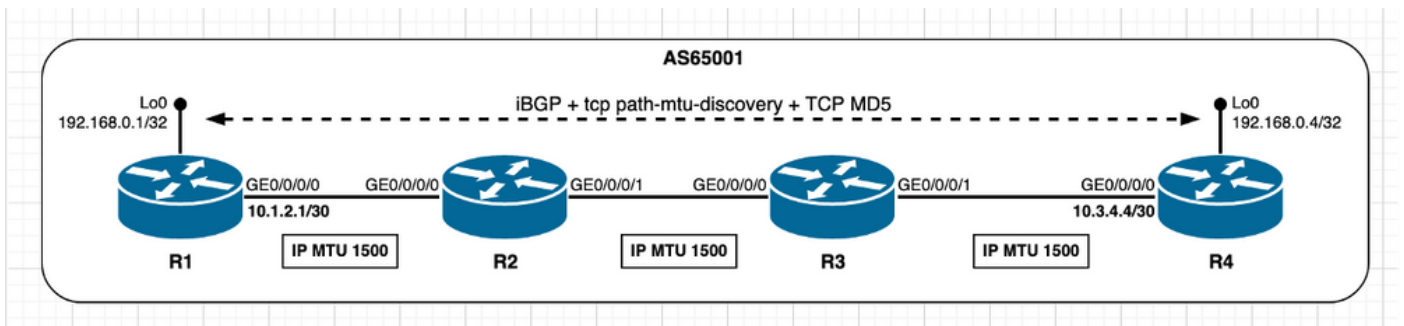
```

Internet Protocol Version 4, Src: 10.1.14.1, Dst: 10.1.14.14
 0100 .... = Version: 4
 .... 0101 = Header Length: 20 bytes (5)
Differentiated Services Field: 0x00 (DSCP: CS0, ECN: Not-ECT)
Total Length: 610
Identification: 0x7c9f (31903)
Flags: 0x02 (Don't Fragment)
 0... .... = Reserved bit: Not set
 .1.. .... = Don't fragment: Set
 ..0. .... = More fragments: Not set
Fragment offset: 0
Time to live: 255
Protocol: TCP (6)
Header checksum: 0xcce5 [validation disabled]
[Header checksum status: Unverified]
Source: 10.1.14.1
Destination: 10.1.14.14
[Source GeoIP: Unknown]
[Destination GeoIP: Unknown]

```

Transmission Control Protocol, Src Port: 22008, Dst Port: 23, Seq: 586828435, Ack: 754580617

## PMTUD - TCP (MD5) تارايخ



3. 4 ةروصل PMTUD و TCP MD5 ةقداصم و نيكمت - ةروصل

في لعفلاب هفصومت ام نم PMTUD كولسب قلعتي امي في زيي مت ي لاخذ ا متي ال عم اقبسم هتكراشم تمت امكو. TCP MD5 ةقداصم نيكمت عم ةقباسلا تاهوي رانيسلا ةيفاضالا فيلاكلا رابتعالا في Cisco IOS XR ذخاي، مادختسالا دي ق TCP MD5 ةقداصم ماسقألا ل عوجرلا يجرى. عيشلا سفن تسكع ةطشنلا TCP ريظنل ةيلوالا MSS ةمي قو

يُعدّ لوصول TCP - XR passive تاريخ مداخلتس او عطشن TCP - XR تاريخ مداخلتس اقواسلا اذ ي TCP MSS باسح صيخلت نكمي TCP تاريخ مداخلتس اريثات لوح افيافاضا ليصافت يلاتل وحنلا يلع ويرانياسلا:

- IP لوكوتورب ربع افيضارتفالا (MTU) لقنلل يصولا دحلا دحو دقعال عيمج مدختست تيباب 1500 غلبت يلاتل.
- TCP راسمل (MTU) لقنلل يصولا دحلا دحو فاشتكانيكمت مت.
- اريشابم اصبتم ريغ TCP اارظن.
- R4 SYN لسري. BGP لاصتا R4 ريدي. R1 و R4 نم لك يلع TCP MD5 اقواسم نيكمت مت. نم يندال دحلا (TCP\_H) - 20 (نم يندال دحلا) - 20 (IP MTU اهجوا) 1500. تيباب MSS 1436 عم SYN، ACK لسري R1. (IOS XR) ب اصالا TCP تاريخ ل اعماع تافورصم) تيباب (IP\_H) - 24 MSS 1436 مالتس مت. [يلاوال يلمل MSS؛ اعململ MSS] لقلا لاسرا. تيباب MSS 1436. نارقالا لك يلع MSS اعململ متي. تيباب 1460 يلاوال يلمل MSS، تيباب

TCP SYN راصملا R4:

! - TCP SYN sourced from R4

```
2408 5.695076 192.168.0.4 192.168.0.1 TCP 82 59050 179 [SYN] Seq=0 Win=16384
Len=0 MSS=1436 WS=1
```

```
Frame 2408: 82 bytes on wire (656 bits), 82 bytes captured (656 bits) on interface 0
Ethernet II, Src: fa:16:3e:d7:7e:f6 (fa:16:3e:d7:7e:f6), Dst: fa:16:3e:8f:8f:54
(fa:16:3e:8f:8f:54)
```

```
Internet Protocol Version 4, Src: 192.168.0.4, Dst: 192.168.0.1
```

```
Transmission Control Protocol, Src Port: 59050, Dst Port: 179, Seq: 0, Len: 0
```

```
Source Port: 59050
```

```
Destination Port: 179
```

```
[Stream index: 8]
```

```
[TCP Segment Len: 0]
```

```
Sequence number: 0 (relative sequence number)
```

```
Acknowledgment number: 0
```

```
Header Length: 48 bytes
```

```
Flags: 0x002 (SYN)
```

```
Window size value: 16384
```

```
[Calculated window size: 16384]
```

```
Checksum: 0x20d7 [unverified]
```

```
[Checksum Status: Unverified]
```

```
Urgent pointer: 0
```

```
Options: (28 bytes), Maximum segment size, Window scale, No-Operation (NOP), TCP MD5
```

```
signature, End of Option List (EOL)
```

```
Maximum segment size: 1436 bytes
```

```
Kind: Maximum Segment Size (2)
```

```
Length: 4
```

```
MSS Value: 1436
```

```
Window scale: 0 (multiply by 1)
```

```
No-Operation (NOP)
```

```
TCP MD5 signature
```

```
End of Option List (EOL)
```

TCP SYN، ACK راصملا R1:

! - TCP SYN,ACK sourced from R1

```
2409 0.004352 192.168.0.1 192.168.0.4 TCP 82 179 59050 [SYN, ACK] Seq=0 Ack=1
Win=16384 Len=0 MSS=1436 WS=1
```

```
Frame 2409: 82 bytes on wire (656 bits), 82 bytes captured (656 bits) on interface 0
```

```

Ethernet II, Src: fa:16:3e:8f:8f:54 (fa:16:3e:8f:8f:54), Dst: fa:16:3e:d7:7e:f6
(fa:16:3e:d7:7e:f6)
Internet Protocol Version 4, Src: 192.168.0.1, Dst: 192.168.0.4
Transmission Control Protocol, Src Port: 179, Dst Port: 59050, Seq: 0, Ack: 1, Len: 0
  Source Port: 179
  Destination Port: 59050
  [Stream index: 8]
  [TCP Segment Len: 0]
  Sequence number: 0 (relative sequence number)
  Acknowledgment number: 1 (relative ack number)
  Header Length: 48 bytes
  Flags: 0x012 (SYN, ACK)
  Window size value: 16384
  [Calculated window size: 16384]
  Checksum: 0xcbf8 [unverified]
  [Checksum Status: Unverified]
  Urgent pointer: 0
  Options: (28 bytes), Maximum segment size, Window scale, No-Operation (NOP), TCP MD5
signature, End of Option List (EOL)
    Maximum segment size: 1436 bytes
      Kind: Maximum Segment Size (2)
      Length: 4
      MSS Value: 1436
    Window scale: 0 (multiply by 1)
    No-Operation (NOP)
    TCP MD5 signature
    End of Option List (EOL)

```

### ةطشن - R4 ىلع رهظت امك TCP لمع ةس لى لىصاف:

! - as seen from R4 - Active

RP/0/0/CPU0:R4#show tcp detail pcb 0x121542c0

Tue Jan 12 13:27:23.526 UTC

=====

Connection state is ESTAB, I/O status: 0, socket status: 0

Established at Tue Jan 12 13:25:41 2021

PCB 0x121542c0, SO 0x1213c0e4, TCPCB 0x12156010, vrfid 0x60000000,

Pak Prio: Medium, TOS: 192, TTL: 255, Hash index: 359

Local host: 192.168.0.4, Local port: 59050 (Local App PID: 1052958)

Foreign host: 192.168.0.1, Foreign port: 179

Current send queue size in bytes: 0 (max 24576)

Current receive queue size in bytes: 0 (max 32768) mis-ordered: 0 bytes

Current receive queue size in packets: 0 (max 0)

Timer	Starts	Wakeups	Next(msec)
Retrans	6	1	0
SendWnd	0	0	0
TimeWait	0	0	0
AckHold	3	2	0
KeepAlive	1	0	0
PmtuAger	0	0	0
GiveUp	0	0	0
Throttle	0	0	0

iss: 3299472269 snduna: 3299473445 sndnxt: 3299473445

sndmax: 3299473445 sndwnd: 31646 sndcwnd: 4308

irs: 3225544359 rcvnxt: 3225545535 rcvwnd: 31665 rcvadp: 3225577200

SRTT: 89 ms, RTTO: 530 ms, RTV: 441 ms, KRTT: 0 ms

minRTT: 19 ms, maxRTT: 239 ms

ACK hold time: 200 ms, Keepalive time: 0 sec, SYN waittime: 30 sec  
Giveup time: 0 ms, Retransmission retries: 0, Retransmit forever: FALSE  
Connect retries remaining: 30, connect retry interval: 30 secs

State flags: none  
Feature flags: MD5, Win Scale, Nagle, Path MTU  
Request flags: Win Scale

**Datagrams (in bytes): MSS 1436, peer MSS 1436, min MSS 1436, max MSS 1436**

Window scales: rcv 0, snd 0, request rcv 0, request snd 0  
Timestamp option: recent 0, recent age 0, last ACK sent 0  
Sack blocks {start, end}: none  
Sack holes {start, end, dups, rxmit}: none

Socket options: SO\_REUSEADDR, SO\_REUSEPORT, SO\_NBIO  
Socket states: SS\_ISCONNECTED, SS\_PRIV  
Socket receive buffer states: SB\_DEL\_WAKEUP  
Socket send buffer states: SB\_DEL\_WAKEUP  
Socket receive buffer: Low/High watermark 1/32768  
Socket send buffer : Low/High watermark 2048/24576, Notify threshold 0

PDU information:  
#PDU's in buffer: 0  
FIB Lookup Cache: IFH: 0x40 PD ctx: size: 0 data:  
Num Labels: 0 Label Stack:

RP/0/0/CPU0:R4#

لمخالل - R1 يلع رهظت امك TCP لمع ةس ل ل ي ص اف ت

! - as seen from R1 - Passive

RP/0/0/CPU0:R1#show tcp detail pcb 0x121560ec  
Tue Jan 12 13:25:59.310 UTC

=====  
Connection state is ESTAB, I/O status: 0, socket status: 0  
Established at Tue Jan 12 13:25:31 2021

PCB 0x121560ec, SO 0x121556d4, TCPCB 0x121575bc, vrfid 0x60000000,  
Pak Prio: Medium, TOS: 192, TTL: 255, Hash index: 359  
Local host: 192.168.0.1, Local port: 179 (Local App PID: 983326)  
Foreign host: 192.168.0.4, Foreign port: 59050

Current send queue size in bytes: 0 (max 24576)  
Current receive queue size in bytes: 0 (max 32768) mis-ordered: 0 bytes  
Current receive queue size in packets: 0 (max 0)

Timer	Starts	Wakeups	Next(msec)
Retrans	3	0	0
SendWnd	0	0	0
TimeWait	0	0	0
AckHold	3	2	0
KeepAlive	1	0	0
PmtuAger	0	0	0
GiveUp	0	0	0
Throttle	0	0	0

iss: 3225544359 snduna: 3225545516 sndnxt: 3225545516  
sndmax: 3225545516 sndwnd: 31684 sndcwnd: 4308  
irs: 3299472269 rcvnxt: 3299473426 rcvwnd: 31665 rcvadp: 3299505091

SRTT: 37 ms, RTTO: 300 ms, RTV: 244 ms, KRTT: 0 ms  
minRTT: 9 ms, maxRTT: 239 ms

ACK hold time: 200 ms, Keepalive time: 0 sec, SYN waittime: 30 sec  
Giveup time: 0 ms, Retransmission retries: 0, Retransmit forever: FALSE  
Connect retries remaining: 0, connect retry interval: 0 secs

State flags: none  
Feature flags: MD5, Win Scale, Nagle, Path MTU  
Request flags: Win Scale

**Datagrams (in bytes): MSS 1436, peer MSS 1436, min MSS 1460, max MSS 1460**

Window scales: rcv 0, snd 0, request rcv 0, request snd 0  
Timestamp option: recent 0, recent age 0, last ACK sent 0  
Sack blocks {start, end}: none  
Sack holes {start, end, dups, rxmit}: none

Socket options: SO\_REUSEADDR, SO\_REUSEPORT, SO\_NBIO  
Socket states: SS\_ISCONNECTED, SS\_PRIV  
Socket receive buffer states: SB\_DEL\_WAKEUP  
Socket send buffer states: SB\_DEL\_WAKEUP  
Socket receive buffer: Low/High watermark 1/32768  
Socket send buffer : Low/High watermark 2048/24576, Notify threshold 0

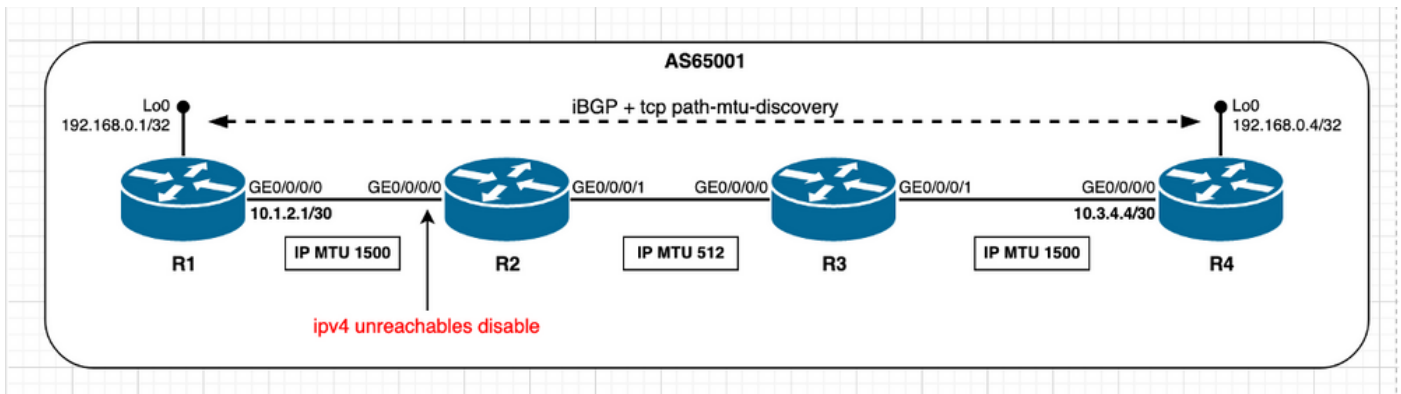
PDU information:  
#PDU's in buffer: 0  
FIB Lookup Cache: IFH: 0x40 PD ctx: size: 0 data:  
Num Labels: 0 Label Stack:

RP/0/0/CPU0:R1#

## PMTUD - دوسأل باقتلا فاشتكنا

يصدق ال دحل دحو يلع راسم ال عطقم يوتحي - PMTUD مسقلا يف اق بس م حضوم وه امك  
قيرط نع هن يكمت دنع TCP PMTUD لي غشت متي، لقا IP لوكوتوربل (MTU) لقنل  
- ةبولطم ال ةئزجتلا؛ 3 عونلا - اهلا لوصولا رذعتي يتلا ةهولا ICMP ةلاسرا لباقتسا  
لي غشت متي مل يتلا جئاتنلا يهوام ببسل ةملتسم ريغ لئاسرلا هذه نوكت دق. (4 زمرا)  
لوكوتوربل (MTU) لقنل يصدق ال دحل دحو لقا ملعت متي ال، ةلجال هذه يف. اه PMTUD  
IP مزجل ناك اذا ةلمتحم ةوجف ثدحي دق ويرانيسلا اذه لثم. TCP ءارطن ني ب راسم لل IP  
مزجل هذه طاقسا متي. IP MTU راسم عطقم يندا نم يلع امج اهل ناك اذا DF تب ةعومجم  
تمصب.

ويرانيس فاشتكنا Cisco IOS XR مايق ةيفيكي يلع عوضلا طيلست يلا مسقلا اذه فدهي  
رذعتي يتلا IPv4 تاهجو ةزيم لي طعت متي، ضرغلا اذهل. هيلع لمعلا ةلمتحم ال ةرغثلا هذه  
رطس ةهوا جرمو ةيلاتلا ةروصولا يف حضوم وه امك R2 GE0/0/0 ةهوا جوي يف اهلا لوصولا  
رماوالا (CLI).



ل.طعم لوصول لباقي ريفغ IPv4 R2 و R1/R4 لىع PMTUD نيكمت مت - 3.5 ةروصل.

R2: في اهيلي لوصول رذعتي يتل IPv4 تالوكوتورب لي طعت مت

```
!- R2 - IP unreachable is disabled
```

```
RP/0/0/CPU0:R2#show run interface gigabitEthernet 0/0/0/0
Thu May 13 12:09:45.483 UTC
interface GigabitEthernet0/0/0/0
  ipv4 address 10.1.2.2 255.255.255.252
ipv4 unreachable disable
!
```

```
RP/0/0/CPU0:R2#show ipv4 interface gigabitEthernet 0/0/0/0
Thu May 13 12:10:04.112 UTC
GigabitEthernet0/0/0/0 is Up, ipv4 protocol is Up
  Vrf is default (vrfid 0x60000000)
  Internet address is 10.1.2.2/30
  MTU is 1514 (1500 is available to IP)
  Helper address is not set
  Multicast reserved groups joined: 224.0.0.2 224.0.0.1 224.0.0.5
    224.0.0.6
  Directed broadcast forwarding is disabled
  Outgoing access list is not set
  Inbound common access list is not set, access list is not set
  Proxy ARP is disabled
  ICMP redirects are never sent
ICMP unreachable are never sent
  ICMP mask replies are never sent
  Table Id is 0xe0000000
```

ةداع في اذه دوس ال باقثلا ويراني س عم Cisco IOS XR اه ب لماعتي يتل ةقيرطال لثمتت TCP يقلت متي مل هنا ينعي اذهف، لشفال رارمتس لاج في و، نيرتم اهسفن ةمزحل لاسرا اديج اديجت اديجت لقا ال ةطحملا ةميقي مدختسا نكلو ةلواحملا دعأ م، عقوقم ل ACK لىل اعجا) [راسم ل \(MTU\) لقليل لىصق ال دحل دحو فاشتك](#) في قثوم وه امك ةيلات ال IP لوكوتورب ل (MTU) لقليل لىصق ال دحل دحو لىع راسم ل عطقم يوتحي - PMTUD مسقل ل متي يتل ةلحال نوكي نأ نكمي هنا Cisco IOS XR ضررت في، راصتخاب. (تادحول ةمئاق لقا لواح واهم جح ببسب اه ب ةصاخلا ةهوجل لىل راسم ل لخد ام ناكم في مزحل طاقس اه في طاقثلا نم يلات لاثم ل عم كولس ل اذه ةظحالم نكمي. ةمزحل لاسرا ةداع ربع اه لواح لمعل طاقثلا نم يلات لاثم ل او R1 ةدقعا ةهجاو في ذوخام ل ةمزحل **debug tcp pmtud**.

R1: في IOS-XR باقثلا فاشتك

```
! - at R1
! - Original BGP Update message is sent
! - Note IP Total Length of 1116 bytes and TCP Segment Length of 1076 bytes
! - R2 filters such packet and send and ICMP error message towards R1 which triggers PMTUD
! - But because IPv4 unreachable are disabled at R2 GE0/0/0/0 ICMP message is not sent
! - Hence BGP message is silently filtered at R2

562      7.638774      192.168.0.1 192.168.0.4 BGP      1130      UPDATE Message, KEEPALIVE Message

Frame 562: 1130 bytes on wire (9040 bits), 1130 bytes captured (9040 bits) on interface 0
Ethernet II, Src: fa:16:3e:42:18:05 (fa:16:3e:42:18:05), Dst: fa:16:3e:5c:f1:80
(fa:16:3e:5c:f1:80)
Internet Protocol Version 4, Src: 192.168.0.1, Dst: 192.168.0.4
  0100 .... = Version: 4
  .... 0101 = Header Length: 20 bytes (5)
  Differentiated Services Field: 0xc0 (DSCP: CS6, ECN: Not-ECT)
```



**Total Length: 1116**

Identification: 0x4a37 (18999)

Flags: 0x02 (Don't Fragment)

0... .... = Reserved bit: Not set

**.1.. .... = Don't fragment: Set**

..0. .... = More fragments: Not set

Fragment offset: 0

Time to live: 255

Protocol: TCP (6)

Header checksum: 0x229b [validation disabled]

[Header checksum status: Unverified]

Source: 192.168.0.1

Destination: 192.168.0.4

[Source GeoIP: Unknown]

[Destination GeoIP: Unknown]

Transmission Control Protocol, Src Port: 179, Dst Port: 57082, Seq: 318, Ack: 251, Len: 1076

Border Gateway Protocol - UPDATE Message

Border Gateway Protocol - KEEPALIVE Message

<snip>

! - at R1

! - No TCP ACK is received

! - Packet retransmission is attempted (2 attempts)

! - Note initial MSS value is of 1460 bytes

563 0.560058 192.168.0.1 192.168.0.4 TCP 1130 [TCP Retransmission] 179 57082

[PSH, ACK] Seq=318 Ack=251 Win=32593 Len=1076

564 1.101367 192.168.0.1 192.168.0.4 TCP 1130 [TCP Retransmission] 179 57082

[PSH, ACK] Seq=318 Ack=251 Win=32593 Len=1076

! - at R1

! - Still no TCP ACK received; previous retransmissions failed

! - Next lower plateau value is attempted - 1492 bytes

! - Packet retransmission is attempted (2 attempts)

RP/0/0/CPU0:May 13 10:20:44.251 UTC: tcp[399]: [t1] PCB 0x15392224: Trying next lower MTU: 1452

567 1.850294 192.168.0.1 192.168.0.4 TCP 1130 [TCP Retransmission] 179 57082

[PSH, ACK] Seq=318 Ack=251 Win=32593 Len=1076

568 1.111361 192.168.0.1 192.168.0.4 TCP 1130 [TCP Retransmission] 179 57082

[PSH, ACK] Seq=318 Ack=251 Win=32593 Len=1076

! - at R1

! - Still no TCP ACK received; previous retransmissions failed

! - Next lower plateau value is attempted - 1006 bytes

! - Packet retransmission is attempted (2 attempts)

RP/0/0/CPU0:May 13 10:20:47.560 UTC: tcp[399]: [t1] PCB 0x15392224: Trying next lower MTU: 966

569 2.198327 192.168.0.1 192.168.0.4 TCP 1020 [TCP Retransmission] 179 57082

[ACK] Seq=318 Ack=251 Win=32593 Len=966

570 1.109602 192.168.0.1 192.168.0.4 TCP 1020 [TCP Retransmission] 179 57082

[ACK] Seq=318 Ack=251 Win=32593 Len=966

! - at R1

! - Still no TCP ACK received; previous retransmissions failed

! - Next lower plateau value is attempted - 508 bytes

! - Original information (TCP Length of 1076 bytes) is split in three distinct packets

! - TCP Segment Lengths 468 + 468 + 140 = 1076

! - TCP ACK is received from peer R4

RP/0/0/CPU0:May 13 10:20:50.870 UTC: tcp[399]: [t1] PCB 0x15392224: Trying next lower MTU: 468

571 2.205552 192.168.0.1 192.168.0.4 TCP 522 [TCP Retransmission] 179 57082

[ACK] Seq=318 Ack=251 Win=32593 **Len=468**  
573 0.004254 192.168.0.1 192.168.0.4 TCP 522 [TCP Retransmission] 179 57082  
[ACK] Seq=786 Ack=251 Win=32593 **Len=468**  
574 0.002724 192.168.0.1 192.168.0.4 TCP 194 [TCP Retransmission] 179 57082  
[PSH, ACK] Seq=1254 Ack=251 Win=32593 **Len=140**

! - Peer R4 TCP ACK is received

575 0.223172 192.168.0.4 192.168.0.1 TCP 54 57082 179 [ACK] Seq=251 Ack=1394  
Win=31469 Len=0

ةمچرتل هذه لوج

ةللأل تاي نقتل نمة ومة مادختساب دن تسمل اذة Cisco تمةرت  
ملاعلاء انء مء مء نمة دختسمل معد و تمة مء دقتل ةر شبل او  
امك ةق قء نوك ت نل ةللأل ةمچرت لصف أن ةظحال مء ءرء. ةصاأل مء تءل ب  
Cisco ةللخت. فرتمة مچرت مء دقء ةللأل ةل فارتحال ةمچرتل عم لاعل او  
ىل إأمءءاد ءوچرلاب ةصوء و تامةرتل هذه ةقء نء اهءل وئس م Cisco  
Systems (رفوتم طبارل) ةل صأل ةل ءل ءنل دن تسمل