

ةيملاعلاو ةيلحملا NAT تاحلطم مادختسا

تايوتحملا

[ةمدقملا](#)

[ةيساسألا تابلطتملا](#)

[تابلطتملا](#)

[ةمدختسملا تانوكملا](#)

[تاحالطصالا](#)

[تاحلطملا تافيرعت](#)

[ةلثمألا](#)

[ةيلخادلاو ةيلحملا ةماعلا نيوانعلا لخاد ديدحت](#)

[ةيلحملاو ةيلخادلا ةيملاعلا نيوانعلا ديدحت](#)

[ةيملاعلاو ةيلحملا نيوانعلا عيمج ديدحت](#)

[ةلص تاذ تامولعم](#)

ةمدقملا

جراخ، ةيملاع لخاد، ةيلحم لخادلا نم طرش (NAT) ةمجرت ناو نع ةكبشلا حضويو ةقيثو اذه فص ي ةيملاع جراخو، ةيلحم.

ةيساسألا تابلطتملا

تابلطتملا

دنتسملا اذهل ةصاخ تابلطتم دجوت ال.

ةمدختسملا تانوكملا

ةنيعم ةيدام تانوكموجمارب تارادصا ىلع دنتسملا اذه رصتقي ال.

ةصاخ ةيلمعم ةئيبي في ةدوجوملا ةزهجالا نم دنتسملا اذه في ةدراولا تامولعملا ءاشنإ مت تناك اذا. (يضارتفا) حوسمم نيوكتب دنتسملا اذه في ةمدختسملا ةزهجالا عيمج تادب رما يال لم تحملا ريثاتلل كمهف نم دكأتف، ليغشتلا دي قكتكبش.

تاحالطصالا

تاحالطصا لوح تامولعملا نم ديزم ىلع لوصحلل ةينقتلا Cisco تاحيملت تاحالطصا عجار تادنتسملا.

تاحلطملا تافيرعت

بيلاتلا وحنلا ىلع تاحلطملا هذه Cisco فرعت:

- يذلا ناو نعلا وه اذه. ةيلخادلا ةكبشلا ىلع فيضملا نيوملا IP ناو نع - ةيلحملا ناو نعلا

عيزوت تالوكوتورب ربع همالتسا مت وأرتويبمكلا ليغشت ماظنل ةملعمك هنيوكت مت نيعم يعرش IP ناونع سيل ناونعلا نأ لم تحملا نم DHCP. لثم ةيكيمانيديلا نيوانعلا ةمدخللا دوزم وأ (NIC) ةكبشلا تامولعم زكرم لبق نم

- رثكأ وأ دحاو لثمي نأ ةمدخللا دوزم وأ NIC ةطساوب نيعي يعرش IP ناونع—يملع ناونع لخاد م. يجرخال ملعلا ىلى يلمح IP ناونع لخاد نم
- سيل. ةيلخادلا ةكبشلا ودبي امك يجرخال فيضم IP ناونع —يلمح ناونع جرخا. لخادلا دوجوم ناونع ةحاسم لودج نم هصي صخت متي لب ،اي عرش ناونع ةرورضلاب
- لبق نم ةيجرخاللا ةكبشلا ىلع فيضم هنييعت مت يذلا IP ناونع —يجرخال ماع ناونع ةحاسم وأ ماع لكشب هيحوتلل لبق ناونع نم ناونعلا صي صخت متي. فيضم لكلام ةكبش

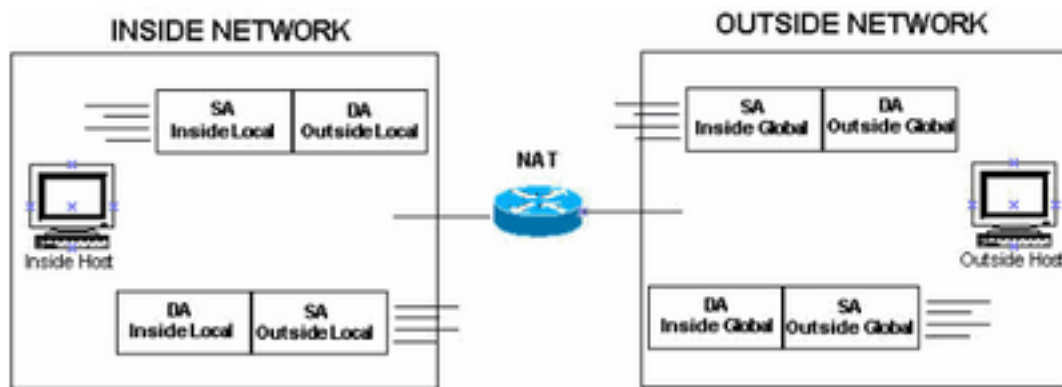
ةداعإ دنتمسما اذه موقبي ،لا ثملا اذهل .رسفت يكل ريثكلا كرتت تافيرتلا هذه لازت ال ماعلا ناونعلا فيرتت مثالا ويلمح ناونعلا فيرتت ةطساوب تاحلصلصملا هذه فيرتت لخادلا NAT هجوم ىلع تاهجاو لا ديدحت متي . nat تافيرتت يه جرخاو لخاد تاحلصلصملا نأ ركذت كلذ دعب نكمي و . ip nat outside source و ip nat inside destination ، NAT نيوكت رماو امدختساب جرخاللا وأ تاكبش وأ ةيلخاد تاكبش اهنأ ىلع تاهجاو لا هذه اهب لصتت يتلا تاكبشلا في ريكفتلا يلاوتلا ىلع ،ةيجرخا

- ةكبشلا نم يلمحادلا عزجلا ىلع رهظي ناونع يآ وه يلمحلا ناونعلا —يلمح ناونعلا .
- ةكبشلا نم يجرخاللا عزجلا ىلع رهظي ناونع يآ وه يمومعلا ناونعلا —ي مومع ناونعلا .

ردصم ناونعك يلمحاد يلمح ناونع ةكبشلا نم يلمحادلا عزجلا ىلع ةردصملا مزجلل نوكي نم يلمحادلا عزجلا ىلع ةمزجلا ىقبت امنيب ،ةمزجلل ةهجو لا ناونعك يجرخال يلمح ناونعو نألا ةمزجلا ردصم فرعي ،ةيجرخاللا ةكبشلا ىلى ةمزجلا سفن ليوتت متي امدنع . ةكبشلا يجرخاللا يلمعلا ناونعلا مساب ةفورعم ةمزجلا ةهجوو يلمحادلا يلمعلا ناونعلا مساب

ىلع نوكت امنيب ،ةكبشلا نم يجرخاللا عزجلا ىلع ةمزجلا ريوتت متي امدنع ،سكعلا ىلع فرعت .يجرخاللا يلمعلا ناونعلا مساب فرعي اهب صاخلا ردصم ناونع نإف ،ةيجرخاللا ةكبشلا ةكبشلا ىلى اها سفن ةمزجلا ليوتت متي امدنع . يلمحادلا ماعلا ناونعلا مساب ةمزجلا ةهجوو مساب فرعت ةمزجلا ةهجوو يجرخاللا يلمحلا ناونعلا مساب فرعي ردصم ناونع نإف ،ةيلخادلا يلمحادلا يلمحلا ناونعلا

الاثم ةروصلا هذه رفوت

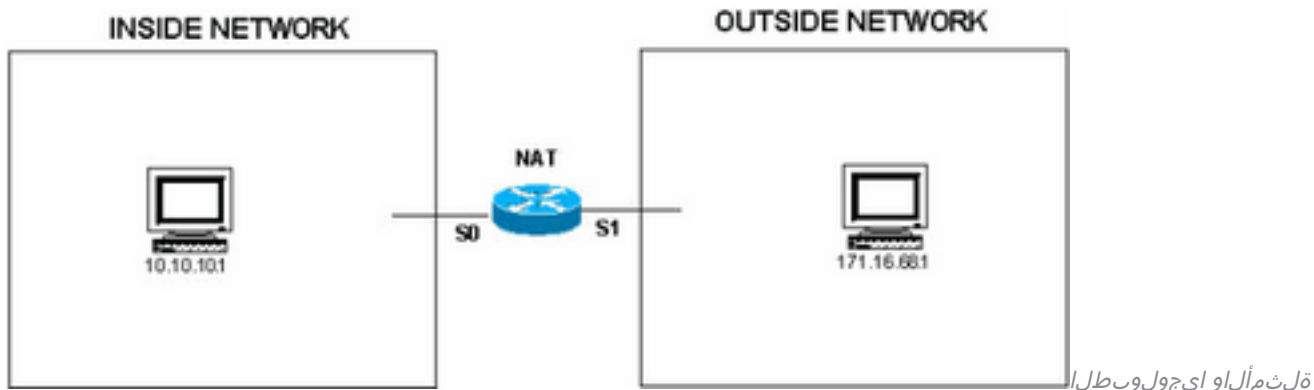


فورعملا ردصملا ناونع

يجرخاللا يلمحلا ناونعلا مساب

ةلثمالا

ايحولوبوطلا هذه مدختست و ابراقت رثكأ لكشب تاحلصلصملا هذه ماسقألا هذه شحبتو ةلثمالا



ةي لخدالو اةي لخملا ةماعلا نيوانعلا لخد ديحت

ردصم ناونع عم اهل ةي لخدالو اة جاولا ىلع ةمزح NAT هجوم لبقتسي ام دنع ، نيوكتل اذه في ملتسي nat لا ام دنع نا اضيا ينع ي اذه . 172.16.68.5 ىل رصملا ناونع ةمجت مت ، 10.10.10.1 ىل تمجت ناونع ةياغلا ، 172.16.68.5 ناونع ةياغ عم يجرخ نراق ىلع طبر ديخت جاحسم 10.10.10.1.

```
ip nat inside source static 10.10.10.1 172.16.68.5
```

```
!--- Inside host is known by the outside host as 172.16.68.5. interface s 0 ip nat inside
interface s 1 ip nat outside
```

في . ديخت جاحسملا في ةمجت nat لا تققد رمأ show ip nat translations رادصا كنكم في . انه حضوم وه امك رمالا show ip nat translations تاجرخم نإف ، ةي لخدالو اة لخدال

```
Router#show ip nat translations
```

Pro	Inside global	Inside local	Outside local	Outside global
---	172.16.68.5	10.10.10.1	-	---

show ip nat translations تاجرخم نإف ، ةي لخدالو اة كبشلا ىل ةي لخدالو اة كبشلا نم ةمزل لقتنت ام دنع : انه حضوم وه امك رمالا

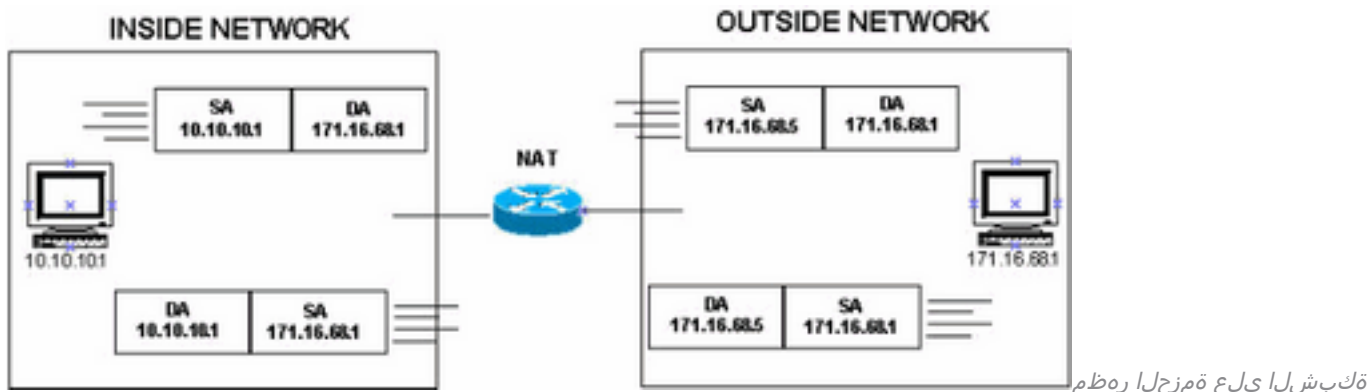
```
Router#show ip nat translations
```

Pro	Inside global	Inside local	Outside local	Outside global
icmp	172.16.68.5:15	10.10.10.1:15	172.16.68.1:15	172.16.68.1:15
---	172.16.68.5	10.10.10.1	-	---

رابتخا نأل ICMP لوكوت وربلا لخدالو رهظي ، NAT تامجت نم جارخالا اذه في : **ةظحالم** ةي لخدالو اة لخدالو نوكتي نا نكمي . تالخدالو اة حص نم ققحتلل هم ادختسا متي لاصتالا 172.16.68.1 وهو ، يجرخال فيضملاب صاخلا IP ناونع سفن ةماعلا ةي لخدالو اة

نيوانع يه ةي مومومعلا نيوانعلا . ةي لخدالو اة باحسلا ىلع رهظت نيوانع يه ةي لخدالو اة نيوانعلا يه ةي لخدالو اة نيوانعلا نإف ، NAT نيوكت ةقيرط ببسب . ةي لخدالو اة باحسلا ىلع رهظت ناونعلا نع ي لخدالو اة نيوانعلا فلختي ، كلذل . اهت مجت متي يتلا ةديحولو نيوانعلا ي لخدالو اة ماعلا .

ةي لخدالو اة كبشلا ىلعو ةي لخدالو اة كبشلا ىلع نوكت ام دنع مزحلا هيلع ودبت ام اذه .



ةجراخلاو ةيلخادلا

ةيلحمل او ةجراخلا ةيملاعلا نيوانعلا ديحت

ردصم ناو نع ب اهل ةجراخلا ةهجاو لا ةمزع NAT هجوم لبقتسي امدنع ، نيوكتلا اذه في ملتسي nat لا نا اضا ينع ي اذه 10.10.10.5 لا ردصملا ناو نع ةمجت مت ، 172.16.68.1 لا تمجت ناو نع ةياعلا ، 10.10.10.5 ناو نع ةياع عم نراق لخاد وه ةيلح طبر ديخت جاحسم 172.16.68.1.

```
ip nat outside source static 172.16.68.1 10.10.10.5
```

```
!--- Outside host is known to the inside host as 10.10.10.5. interface s 0 ip nat inside interface s 1 ip nat outside
```

ان: حضورم وه امك رمأل show ip nat translations تاجرخم نإف ، ةيلاثملا ةلجال في

```
Router#show ip nat translations
```

Pro	Inside global	Inside local	Outside local	Outside global
	---	---	10.10.10.5	172.16.68.1

show ip nat translations تاجرخم نإف ، ةيلخادلا ةكبشلا لا ةجراخلا ةكبشلا نم ةمزلحلا لقتنت امدنع ان: حضورم وه امك رمأل translations

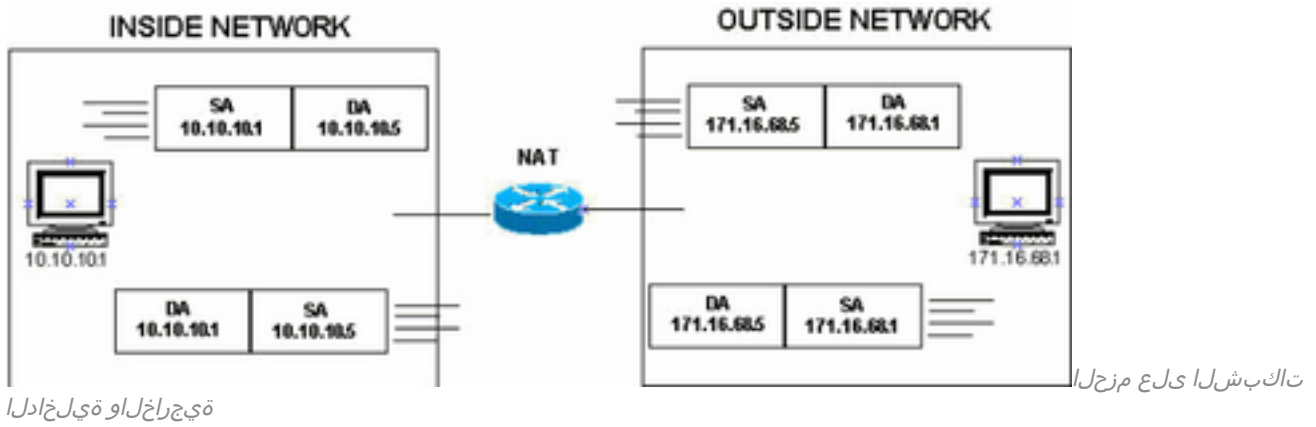
```
Router#show ip nat translations
```

Pro	Inside global	Inside local	Outside local	Outside global
	---	---	10.10.10.5	172.16.68.1
icmp	10.10.10.1:37	10.10.10.1:37	10.10.10.5:37	172.16.68.1:37

فيضملاب صاخلا IP ناو نع سفن ةيلخادلا ةملاعلا تالخالل نوكي نا نكمي : ةظحالم 10.10.10.1. وه ، ةيلخادلا

نيوانع يه ةيمومعلا نيوانعلا . ةيلخادلا ةباحسلا ةيلح رهظت نيوانع يه ةيلحمل نيوانعلا طقف ، تلاكش نوكي NAT قيرطال ببسب ، لاثم اذه في . ةجراخلا ةباحسلا ةيلح رهظت يمللاعلا ناو نعلا نع ةجراخلا ةيلحمل ناو نعلا فللخي ، كذل . تمجت لصحي ةجراخ ناو نعلا ةيلح.

ةجراخلا ةكبشلا ةيلح ةيلخادلا ةكبشلا ةيلح نوكت امدنع مزلحلا ةيلح ودبت ام اذه



ركفت امدنع امامالا ىلا اذج ةرشابم عقاولا يف هة ةيملعلاو ةيلحملا تاحلطيما، راصتخاب نم يلخادلا ءزجلا ىلع ةيلحملا نيوانعلا رهظت. ةكبشلا يف رهظت اهنا شيح نم اهيف ةكبشلا نم يجراخلا ءزجلا ىلع ةماعلا نيوانعلا رهظت امنيب ةكبشلا.

ةلص تاذا تاملعم

- [أدي لصحي: ةكبشلا ناوئع ةمچرت نيوكت](#)
- [IP ةنوع تامدخ](#)
- [IP هيجوت](#)
- [Cisco نم تاليزنتلاو ينقتلا معدلا](#)

ةمچرتل هذه ل و ح

ةلأل تاي نقتل ن م ة و مچ م ادخت ساب دن تسم ل ا اذ ه Cisco ت مچرت
م ل ا ل ا ا ن ا ع مچ ي ف ن ي م د خ ت س م ل ل م ع د ي و ت ح م م ي د ق ت ل ة ي ر ش ب ل و
ا م ك ة ق ي ق د ن و ك ت ن ل ة ل ا ة مچرت ل ض ف ا ن ا ة ظ ح ا ل م ي ج ر ي . ة ص ا خ ل ا م ه ت غ ل ب
Cisco ي ل خ ت . ف ر ت ح م مچرت م ا ه م د ق ي ي ت ل ا ة ي ف ا ر ت ح ا ل ا ة مچرت ل ا ع م ل ا ح ل ا و ه
ي ل ا م ا د ع و ج ر ل ا ب ي ص و ت و ت ا مچرت ل ا ه ذ ه ة ق د ن ع ا ه ت ي ل و ئ س م Cisco
Systems (ر ف و ت م ط ب ا ر ل ا) ي ل ص ا ل ا ي ز ي ل ج ن ا ل ا دن ت س م ل ا