

# يروتلا راركتلا نم ققحتلا عاطخأ باعيتسا Nexus تالدبم ىلع

## تايوتحملا

---

[عمدقملا](#)

[قيساسألا تابلطتملا](#)

[تابلطتملا](#)

[عمدختسملا تانوكملا](#)

[قيساسأ تامولعم](#)

[قيبطتلل قباقلا قزهألا](#)

[CRC فيرعت](#)

[CRC أطخ فيرعت](#)

[CRC عاطخأل قعئاشلا ضارعالا](#)

[Windows Hosts ىلع عاطخأ يقلت مت](#)

[قفىضملا سكونيل قزهأ يف RX عاطخأ](#)

[ككبشلا قزهأ ىلع CRC عاطخأ](#)

[هيجوتلا قداغلو نيزختلا ككبش قزهأ ىلع لادخا عاطخأ](#)

[ككبشلا ربع لىصوتلا قزهأ ىلع جارخالاول لادخالا عاطخأ](#)

[CRC عاطخأل لزوعوبتت](#)

[CRC عاطخأل فيرختلا بابسألا](#)

[CRC عاطخألح](#)

[قلىص تاذ تامولعم](#)

---

## عمدقملا

تادادع ىلع اهتظالم تمت يتلا (CRC) راركتلا نم يروتلا ققحتلا عاطخأ دن تستملا اذه فصى Cisco Nexus تالوحم تايئاصحاو قهجاو لا

## قيساسألا تابلطتملا

### تابلطتملا

(CLI) نراق طخ رمأ cisco NX-OS لاوليوت تي نرتل نم قيساسألا تنأ مه في نأ ي صوي cisco قىبطتلل قباقلا تادنتسملا هذه دحأ ىلا عجرا، تامولعملا نم ديزمل

- [رادصإلا 10.2\(x\) Cisco Nexus 9000 NX-OS لىغش تلا ماظنل قيساسألا نيوكتلا لىلد](#)
- [رادصإلا Cisco Nexus 9000 Series NX-OS لىغش تلا ماظنل قيساسألا نيوكتلا لىلد 9.3\(x\)](#)
- [رادصإلا Cisco Nexus 9000 Series NX-OS لىغش تلا ماظنل قيساسألا نيوكتلا لىلد 9.2\(x\)](#)
- [رادصإلا Cisco Nexus 9000 Series NX-OS لىغش تلا ماظنل قيساسألا نيوكتلا لىلد 7.x](#)

- [اهجالات او تنرثي اة ك ب ش ا ط خ ا ف اش ك ت س ا](#)

## ة مدخت س م ل ا ت ا ن و ك م ل ا

ة: ل ا ت ل ا ة ي د ا م ل ا ت ا ن و ك م ل ا و ج م ا ر ب ل ا ت ا ر ا د ص ا ل ا د ن ت س م ل ا ا ذ ه ي ف ة د ر ا و ل ا ت ا م و ل ع م ل ا د ن ت س ت

- 9.3(8) ر ا د ص ا ل ا ، NX-OS ج م ا ن ر ب ن م ا د ب ت ي ت ل ا Nexus 9000 Series ت ا ل و ح م
- 9.3(8) ر ا د ص ا ل ا ، NX-OS ج م ا ن ر ب ن م ا د ب ت ي ت ل ا Nexus 3000 ة ل س ل س ل ا ن م ت ا ل و ح م ل ا

ة ص ا خ ة ي ل م ع م ة ئ ي ب ي ف ة د و ج و م ل ا ة ز ه ج ا ل ا ن م د ن ت س م ل ا ا ذ ه ي ف ة د ر ا و ل ا ت ا م و ل ع م ل ا ا ش ن ا م ت ت ن ا ك ا ذ ا . ( ي ض ا ر ت ف ا ) ح و س م م ن ي و ك ت ب د ن ت س م ل ا ا ذ ه ي ف ة م د خ ت س م ل ا ة ز ه ج ا ل ا ع ي م ج ت ا د ب ر م ا ي ا ل ل م ت ح م ل ا ر ي ث ا ت ل ل ك م ه ف ن م د ك ا ت ف ، ل ي غ ش ت ل ا د ي ق ك ت ك ب ش

## ة ي س ا س ا ت ا م و ل ع م

ت م ت ي ت ل ا (CRC) ر ا ر ك ت ل ا ن م ي ر و د ل ا ق ق ح ت ل ا ا ط خ ا ل و ح ل ي ص ا ف ت د ن ت س م ل ا ا ذ ه ف ص ي CRC، و ه ا م د ن ت س م ل ا ا ذ ه ف ص ي . Cisco Nexus Series ت ا ل و ح م ي ل ع ة ه ج ا و ل ا ت ا د ا د ع ي ل ع ا ه ت ط ح ا ل م ف ي ك و ، ت ن ر ث ي ا ل ا ت ا ر ا ط ا ل (FCS) ت ا ر ا ط ا ل ا ن م ق ق ح ت ل ا ل س ل س ت ل ق ح ي ف ه م ا د خ ت س ا ة ي ف ي ك و ة د ا ع ا و ن ي ز خ ت ل ا ل ي و ح ت ي ف CRC ا ط خ ا ل ع ا ف ت ة ي ف ي ك و ، Nexus ت ا ل و ح م ي ل ع CRC ا ط خ ا ر ه ط ت ر ث ك ا ل ا ة ي ر ذ ج ل ا ب ا ب س ا ل ا و ، ر ش ا ب م ل ا ل ي و ح ت ل ا ت ا ه و ي ر ا ن ي س ا ض ي ا ة ل ا ق م ل ا ه ذ ه ف ص ت . ه ي ج و ت ل ا ا ه ل ح و ا ه ج ا ل ص ا و CRC ا ط خ ا ف ا ش ك ت س ا ة ي ف ي ك و ، CRC ا ط خ ا ل ا ح ي ج ر ت

## ق ي ب ط ت ل ل ة ل ب ا ق ل ا ة ز ه ج ا ل ا

Cisco Nexus Series ت ا ل و ح م ع ي م ج ي ل ع ق ب ط ن ت د ن ت س م ل ا ا ذ ه ي ف ة د ر ا و ل ا ت ا م و ل ع م ل ا ه ي ج و ت ل ا ت ا ص ن م ي ل ع د ن ت س م ل ا ا ذ ه ي ف ة د ر ا و ل ا ت ا م و ل ع م ل ا ض ع ب ق ي ب ط ت ن ك م ي ا م ك . Switches. Cisco Catalyst ت ا ل و ح م و ت ا ه ج و م ل ث م ، Cisco ن م ي ر خ ا ل ا ل ي و ح ت ل ا و

## CRC ف ي ر ع ت

ن ي ز خ ت ل ا و ر ت و ي ب م ك ل ا ت ا ك ب ش ي ف ع ئ ا ش ل ك ش ب م د خ ت س ت ا ط خ ا ف ا ش ت ك ا ة ي ل آ ي ه CRC ل ص ت م ز ا ه ج ا ت ح ي ا م د ن ع . ل ا س ر ا ل ا ا ن ث ا ا ه ف ل ت و ا ه ر ي ي غ ت م ت ي ت ل ا ت ا ن ا ي ب ل ا د ي د ح ت ل دا و ك ا ي ل ا د ن ت س ت ب ا س ح ة ي م ز ر ا و خ ل ي غ ش ت ب ز ا ه ج ل ا م و ق ي ، ت ا ن ا ي ب ل ا ل ا س ر ا ي ل ا ة ك ب ش ل ا ب ل و ط ل ا ي ذ م ق ر ل ا ا ذ ه ي ل ع ق ل ط ي و . ت ب ا ث ل و ط ي ذ م ق ر ا ه ن ع ج ت ن ي ي ت ل ا ت ا ن ا ي ب ل ا ل ب ا ق م ة ي ر ئ ا د CRC ة م ي ق ق ا ح ل ا م ت ي . ر ا ص ت خ ا ب CRC م س ا ا م و م ع ه ي ل ع ق ل ط ي ن ك ل و ، CRC ة م ي ق م س ا ت ب ا ث ل ا ل ي غ ش ت ب د ي ع ب ل ا ز ا ه ج ل ا ا ذ ه م و ق ي . ر خ ا ز ا ه ج و ح ن ة ك ب ش ل ا ل ا ل خ ن م ا ه ل ا س ر ا م ت ي و ت ا ن ا ي ب ل ا ب ه ذ ه ف ا ض م ل ا CRC ع م ج ت ن ت ي ت ل ا ة م ي ق ل ا ن ر ا ق ي و ت ا ن ا ي ب ل ا ل ب ا ق م ي ر و د ل ا ز م ر ل ا ة ي م ز ر ا و خ س ف ن ا ن ا ض ر ت ف ي د ي ع ب ل ا ز ا ه ج ل ا ن ا ف ، ن ي ت ق ب ا ط ت م ن ي ت م ي ق ل ا ل ك ت ن ا ك ا ذ ا . ت ا ن ا ي ب ل ا ه ي ل ا د ي ع ب ل ا ز ا ه ج ل ا ض ر ت ف ي ، م ي ق ل ا ق ب ا ط ت م ل ا ذ ا . ف ل ت ن و د ة ك ب ش ل ا ر ب ع ا ه ل ا س ر ا م ت ت ا ن ا ي ب ل ا ة ف ل ل ا ت ل ا ت ا ن ا ي ب ل ا ه ذ ه ب ق و ث و ل ا ن ك م ي ا ل . ة ك ب ش ل ا ر ب ع ل ا س ر ا ل ا ي ف ة ف ل ا ت ت ا ن ا ي ب ل ا ن ا ا ه ل ه ا ج ت م ت ي و .

ت ا ك ب ش ت ا ي ن ق ت ر ب ع ا ط خ ا ل ا ن ع ف ش ك ل ل (CRC) ل و ص و ل ا ي ف م ك ح ت ل ا م ئ ا و ق م ا د خ ت س ا م ت ي ع ض و و ، Token Ring و ، ( ة ي ك ل ل س ا ل و ة ي ك ل ل س ت ا ر ي ي غ ت م ) ت ن ر ث ي ل ث م ، ة د د ع ت م ل ر ت و ي ب م ك ل ل ل س ل س ت ل ق ح ي ل ع ت ن ر ث ي ا ل ا ت ا ر ا ط ا ل ي و ت ح ت . ت ا ر ا ط ا ل ا ل ي ح ر ت و ، (ATM) ن م ا ز ت م ل ر ي غ ل ق ن ل ل

جاردا متي شيح (رابطا لة لومح دع ب ةرشابم) رابطا لة ةياهن ي ف تب-32 (FCS) تارابطا لة نم ققحتللا  
تب-32 CRC ةمي ق.

Host-A و Host-B نايعدي نافيضم نو ك ي شيح وي رانيس رابتعالا ي ف عض ، لاثملا ل ي بس ي ل ع  
ةصاخلا (NICs) ةكبشلا ةهجاو تاقاطب لال خ نم ضعب ل ا مهضعب ةرشابم ني ل ص ت م  
فرحي . ةكبشلا ربع B-فيضملا ي ل ا "لاثم اذه" ةلمجلا لاسرا ي ل ا A-فيضملا جاتحي . امه ب  
CRC ةمي ق ن ا ب س ح ي و "لاثم اذه" نم ةلومح عم B-فيضملا ل دعم تنرثي رابطا A-فيضملا  
ةصاخلا CRC ةمي ق A-فيضملا ل خ دي . 0xABCD نم ةيرشع ةيسادس ةمي ق ي ه رابطا ل ا ب ةصاخلا  
ةكبشلا ةهجاو ةقاطب ج را خ تنرثي ل ا رابطا ل س ر ي م ث ، تنرثي ل ا رابطا ي ف FCS ل ق ح ي ف 0xCRC  
B-فيضملا ي ل ا A-فيضملا نم (NIC).

سفن مادختساب رابطا ل ا ب ةصاخلا CRC ةمي ق باسح هنك مي ، رابطا ل ا اذه Host-B ملتسي ام دن ع  
ةمي ق ي ه رابطا ل ا ب ةصاخلا CRC ةمي ق ن ا ب س ح ت HOST-B ةلادل . Host-A ل ث م ا م ا م ت ةي م ز ر ا و خ ل ا  
ا ف ل ا ت ن ك ي م ل تنرثي ل ا رابطا ن ا Host-B ي ل ا ر ي ش ت ي ت ل ا و ، 0xABCD نم ةيرشع ةيسادس  
Host-B ي ل ا رابطا ل ا ل ا س ر ا ء ا ن ث ا .

## CRC أطخ فيرعت

رابطا (ةكبشلا ل لص ت م فيضم و ا ةكبش زا ه ا م ا) زا ه ج ل ب ق ت س ي ا م د ن ع CRC أطخ ش د ح ي  
ا ه ب ا س ح م ت ي ت ل ا CRC ةمي ق ق ب ا ط ي ا ل ي ذ ل ا رابطا ل ا نم FCS ل ق ح ي ف CRC ةمي ق ب تنرثي  
رابطا ل ا ل زا ه ج ل ا ة ط س ا و ب .

نايعدي نافيضم نو ك ي شيح وي رانيس رابتعالا ي ف عض . موهفملا اذه حضوي لاثم ل ض ف ا و  
(NICs) ةكبشلا ةهجاو تاقاطب لال خ نم ضعب ل ا مهضعب ةرشابم ني ل ص ت م Host-A و Host-B .  
ةكبشلا ربع B-فيضملا ي ل ا "لاثم اذه" ةلمجلا لاسرا ي ل ا A-فيضملا جاتحي . امه ب ةصاخلا  
ةمي ق ن ا ب س ح ي و "لاثم اذه" نم ةلومح عم B-فيضملا ل دعم تنرثي رابطا A-فيضملا فرحي  
CRC ةمي ق A-فيضملا ل خ دي . 0xABCD ةيرشع ةيسادس ةمي ق ل ا ي ه رابطا ل ا ب ةصاخلا  
ةهجاو ةقاطب ج را خ تنرثي ل ا رابطا ل س ر ي م ث ، تنرثي ل ا رابطا ي ف FCS ل ق ح ي ف 0xCRC  
B-فيضملا ي ل ا A-فيضملا نم (NIC).

دس في B-فيضملا ل ا A-فيضملا ط ب ر ت ي ت ل ا ةي داملا طئاسولا ي ل ع ف ل ت ل ا ن ا ف ، ك ل ذ ع م و  
ةلومحلا نم ال دب "لاثم اذه" ي ل ا رابطا ل ا ل خ ا د ة د و ج و م ل ا ة ل م ج ل ا ر ي غ ت ت شيح ب رابطا ل ا ت ا ي و ت ح م  
"لاثم اذه" نم ةبولطملا .

ةفلا ت ل ا ةلومحلا ني م ض ت و رابطا ل ا ل CRC ةمي ق باسح هنك مي ، رابطا ل ا اذه Host-B ملتسي ام دن ع  
ةيرشع ةيسادس ةمي ق ي ه رابطا ل ا ب ةصاخلا CRC ةمي ق ن ا ب س ح ت HOST-B ةلادل . باسحلا ي ف  
ي ف ق ر ف ا ذ ه . تنرثي ل ا رابطا ل ا نم FCS ل ق ح ل خ ا د ةمي ق ل ا 0xCRC ن ع ف ل ت خ ت ي ت ل ا و ، 0xDEAD نم  
Host- ي ل ا رابطا ل ا ل ا س ر ا ء ا ن ث ا ا ف ل ا ت ن ا ك تنرثي ل ا رابطا ن ا B-فيضملا ر ب خ ي CRC ةمي ق  
ي ل ا ل ا ب و ، اذه تنرثي ل ا رابطا ل ا ت ا ي و ت ح م ب ق و ث و ل ا B-فيضملا ل ن ك مي ا ل ، ك ل ذ ل ا ة ج ي ت ن و .  
B. (NIC) ةكبشلا ةهجاو ةقاطب ي ل ع ا م أطخ د ا د ع ة د ا ي ز د ا ع B-فيضملا ل ن ك مي . ه ط ا ق س ا ه ن ك مي  
"RX" ةصاخلا و "CRC" ةصاخلا و "لاخدال ا ةصاخلا" ت ا د ا د ع ل ث م ، ه ب ةصاخلا

## CRC ةصاخلا ةعئاشلا ضارعال

نيتقيرط نم ةدحاوب ةداع اهسفن CRC ةصاخلا رهظت

1. ةكبشلا ل لص ت م ل ا ة ز ه ج ا ل ا ت ا ه ج ا و ي ل ع ةي ر ف ص ر ي غ و ا ة د ي ا ز ت م ةصاخلا ت ا د ا د ع .

2. ؤزهأال ببسب ؤكبشلا زاتجت يتلا تانايبلا رورم ؤكرحل تاراطال/ةمزحلا دق ف ؤفلال تاراطال طقس ت يتلا ؤكبشلاب ؤلصت ملا

كلذ يف هعم لمعت يتلا زاهجل اقبط ؤيشلا ضعب ؤفلتخم قرطب اهسفن ؤاطخال هذه رهظت ؤزهأال نم عون لكل ليصافتلا يف ؤيعرفلا ماسقالا هذه لخدتو .تقول

## Windows Hosts لىل ؤاطخال يقلت مت

ضورعم ؤيرفص ؤملتسم ريغ ؤاطخال دادعك صاخ لكشب Windows Host يف ؤاطخال رهظت ريغ ؤاقلت ملا ؤاطخال دادع لىل لاثم انه دجوي .رمأالا هجوم نم netstat -e رمالا جارخا يف Windows: يفضم رمالا هجوم نم ؤيرفصلا

```
<#root>
```

```
>
```

```
netstat -e
```

```
Interface Statistics
```

```
Received
```

	Sent	
Bytes	1116139893	3374201234
Unicast packets	101276400	49751195
Non-unicast packets	0	0
Discards	0	0

```
Errors 47294
```

```
0  
Unknown protocols 0
```

CRC ؤاطخال ؤبساحم اهب صاخلا ليغشلا جمانربو (NIC) ؤكبشلا ؤهجاو ؤقاطب معدت نا بچي ؤملتسملا ؤاطخال ددع ؤد نامضل (NIC) ؤكبشلا ؤهجاو ؤقاطب لبق نم اهلابقتسا مت يتلا ؤثيدحلا (NIC) ؤكبشلا ؤهجاو تاقاطب مظعم نإ . netstat -e رمالا ؤطساوب اهنع مالعال مت يتلا NIC اهالقت يتلا CRC ؤاطخال ؤقيقدلا ؤبساحملا معدت ؤصاخلا اهليغشت جماربو

## ؤيفضملا سكونيل ؤزهأا يف RX ؤاطخال

يف ضرورعم ؤيرفص ريغ "RX ؤاطخال" دادعك صاخ لكشب Linux يف يفضم يف CRC ؤاطخال رهظت Linux يفضم نم ؤيرفص ريغ RX ؤاطخال دادع لىل لاثم كانه . ifconfig رمالا جارخا

```
<#root>
```

```
$
```

```
ifconfig eth0
```

```
eth0: flags=4163<UP,BROADCAST,RUNNING,MULTICAST> mtu 1500
    inet 192.0.2.10 netmask 255.255.255.128 broadcast 192.0.2.255
    inet6 fe80::10 prefixlen 64 scopeid 0x20<link>
    ether 08:62:66:be:48:9b txqueuelen 1000 (Ethernet)
    RX packets 591511682 bytes 214790684016 (200.0 GiB)
```

RX errors 478920

```
dropped 0 overruns 0 frame 0
TX packets 85495109 bytes 288004112030 (268.2 GiB)
TX errors 0 dropped 0 overruns 0 carrier 0 collisions 0
```

في ضوء عدم تعريف ريفغ "RX اطاخاً" دادعك اضيأ Linux فيضم ىل ع CRC اطاخاً رهظت نأ نكمي Linux فيضم نم ةريفص ريفغ RX اطاخاً دادع ىل ع لاثم كانه. ip -s link show جارجاً رمأ

<#root>

\$

```
ip -s link show eth0
```

```
2: eth0: <BROADCAST,MULTICAST,UP,LOWER_UP> mtu 1500 qdisc mq state UP mode DEFAULT group default qlen 1000
    link/ether 08:62:66:84:8f:6d brd ff:ff:ff:ff:ff:ff
    RX: bytes  packets  errors  dropped overrun mcast
    32246366102 444908978 478920      647      0      419445867
    TX: bytes  packets  errors  dropped carrier collsns
    3352693923 30185715 0        0        0        0
    altname enp11s0
```

CRC اطاخاً ةبساحم اهب صاخلا لىغشلتلا جم انربو (NIC) ةكبشلا ةهجاو ةقابط معدت نأ بجي مالعلا متي لتلا RX اطاخاً ددع (NIC) ةكبشلا ةهجاو ةقابط ةطساوب اهلابقتسا متي لتلا (NIC) ةكبشلا ةهجاو تاقابط مطعم نأ. ةقيد نوكتل ip -s link و ifconfig رمأ ةطساوب اهنع NIC اهاتقلتت يتلا CRC اطاخاً ةقيدلا ةبساحم معدت ةصاخلا اهلىغشت جم اربو ةثيدحلا

## ةكبشلا ةزهجأ ىل ع CRC اطاخاً

نبي لتلا لىغوتلا ةداعا يعضو دحأ يف ةكبشلا ةزهجأ لمعت

- هي جوتلا ةداعا وني زختلا لىغوتلا ةداعا عضو
- راملا هي جوتلا ةداعا عضو

هي جوتلا ةداعا اعاضوأل اقفو اهلابقتسا مت CRC اطاخاً ةكبشلا زاهج ةجلا عم ةقيرط فلتخت هي جوتلا ةداعا عضو لكل ددحلا كولسلا انه ةيعرفلا ماسقألا فصت. هب ةصاخلا

هي جوتلا ةداعا وني زختلا ةكبش ةزهجأ ىل ع لادخا اطاخاً

نكمي، اراطا هي جوتلا ةداعا وني زختلا لىغوتلا ةداعا عضو يف لمعي ةكبش زاهج لبققتسي ام دنع، اراطا ل CRC ةميق نم ققحتلا لبق ("ني زختلا") اتقوم لمالكلا ب راطالا ني زخت ةكبشلا زاهج لىغوتلا لىغوتلا ("هي جوتلا ةداعا") ةهجاو ل جارج راطالا لاسراو، راطالا ىل ع هي جوتلا ةداعا رارق داخا و.

افلات اراطا هي جوت لاداع او ني زخت لاداع ا عضو ي ف لم عي ة ك ب ش زا ه ل ب ق ت سي ام دن ع  
ءاطخاً "دادع لاداع او راطا لاداع ا س ا ه ن ك م ي ف ، ة ن ي ع م ة ه ج او ي ل ع ة ح ي ح ص ر ي غ CRC ة م ي ق ب  
ة ه ج او لاداع ا ي ل ع " لاداع ا لاداع ا .

لم ع ت ي ت لاداع ا ة ك ب ش لاداع ا ة ز ه ج ا ة ط س ا و ب ة د س ا ف لاداع ا ت ن ر ث ي لاداع ا ت ا ر ا ط ا لاداع ا ه ي ج و ت ة د ا ع ا م ت ي ال ، ر خ ا ي ن ع م ب  
لاداع ا ي ل ع ا ه ط ا ق س ا م ت ي و ، ه ي ج و ت لاداع ا ة د ا ع ا و ني ز خ ت لاداع ا ه ي ج و ت ة د ا ع ا عضو ي ف

ة د ا ع ا و ني ز خ ت لاداع ا ه ي ج و ت ة د ا ع ا عضو ي ف 7700 و Cisco Nexus 7000 ة ل س ل س لاداع ا ن م ت ا ل و ح م لاداع ا ل م ع ت  
ل و ح م ن م ي ر ف ص ر ي غ CRC/FCS دادع و ة ي ر ف ص ر ي غ لاداع ا ة د ا ع ا ي ل ع ل ا ث م ا ن ه . ه ي ج و ت لاداع ا  
Nexus 7000 و 7700 Series Switch:

```
<#root>
```

```
switch#
```

```
show interface
```

```
<snip>
```

```
Ethernet1/1 is up
```

```
RX
```

```
241052345 unicast packets 5236252 multicast packets 5 broadcast packets
```

```
245794858 input packets 17901276787 bytes
```

```
0 jumbo packets 0 storm suppression packets
```

```
0 runs 0 giants 579204 CRC/FCS 0 no buffer
```

```
579204 input error 0 short frame 0 overrun 0 underrun 0 ignored
```

```
0 watchdog 0 bad etype drop 0 bad proto drop 0 if down drop
```

```
0 input with dribble 0 input discard
```

```
0 Rx pause
```

ت ا د ا د ع ا ة ط خ ا ج ا ر خ ا ي ف ي ر ف ص ر ي غ "FCS-Err" دادع ك ا ه س ف ن CRC ة ط خ ا ر ه ط ت ا ن ا ن ك م ي ا م ك  
ي ه و ، ة ي ر ف ص ر ي غ ة م ي ق ي ل ع ا ض ي ا ر م ا ل ا ذ ه ج ا ر خ ا ي ف "RCV-Err" دادع ي و ت ح ي ن ا ن ك م ي . ض ر ع لاداع ا  
م ت ي و . ة ه ج او لاداع ا ة ط س ا و ب ا ه ي ق ل ت م ت ي ت لاداع ا (ك ل ذ ف ا ل خ و ا CRC) لاداع ا لاداع ا ة ط خ ا ع ي م ج ع و م ج م  
ا ن ه ك ل ذ ي ل ع ل ا ث م ح ي ض و ت

```
<#root>
```

```
switch#
```

```
show interface counters errors
```

```
<snip>
```

```
-----  
Port          Align-Err    FCS-Err    Xmit-Err    Rcv-Err    UnderSize  OutDiscards  
-----  
Eth1/1                0      579204          0      579204          0          0
```

ة ك ب ش لاداع ا ر ب ع ل ي ص و ت لاداع ا ة ز ه ج ا ي ل ع ج ا ر خ ا لاداع ا و لاداع ا لاداع ا ة ط خ ا

زاهج نكمي، راطا يقلت يف عطقلاب هيچوتلا اداعا عضو يف لمعي ةكبش زاهج ادبي ام دنع همالتسا درجمب ةهجاو لا نم راطالا لاسرا ادبو راطالا سار يلع هيچوت ةداعا رارق ذاختا ةكبشلا راطالا ةيادب يف راطالا مزحلا سوور نا امب. حل اص هيچوت ةداعا رارق ذاختا راطالا نم يف فك ي ام راطالا ةلومح مالتسا لبق ةداعا هذاختا متي اذه هيچوتلا ةداعا رارق نإف.

نكمي، كلذل. راطالا ةلومح دعب ةرشابم، راطالا ةيانهن يف تنرثي راطاب صاخلا FCS لقح عقي لقن يف لعفلاب ادب دق عيرسلا هيچوتلا ةداعا عضو يف لمعي يذلا ةكبشلا زاهج نوكتي نا قباطت مل اذا. راطالا صاخلا CRC باسح هي ف هنكمي يذلا تقولا يف رخا ةهجاو نم راطالا لقح يف ةدوجوملا CRC ةمقي عم راطالا ةكبشلا زاهج ةطساوب اهبا سح متي يتل CRC ةمقي، كلذ ثودح دنع. ةكبشلا يف فلات راطا هيچوت ةداعا باق ةكبشلا زاهج نا ينعني اذهف، FCS، نننثا تادادع ةدايز ةكبشلا زاهج نكمي:

1. لصلأا يف اهيف فلاتلا راطالا مالتسا متي تلة هجاو لا يلع "لاخدالا اءاطخا" دادعلا.
2. ل unicast. اهيف فلاتلا راطالا لاسرا متي تلة تاهجاو لا عيمج يلع "جارخالا اءاطخا" دادعلا. لوهجم و multicast، ثبلل، امهم - نراق ديحوتنك صاخ لكشب عيطتسي اذه، رورم ةكرح نراق رثكا و دحاوتنك نكم اذه، رورم ةكرح unicast.

مالتسا متي هنا لىل show interface رما جارخا ريشي شيح، انه كلذ يلع لاثم حيضوت متي و ببسب 1/2 تنرثيالا نم اهلا سرا متو ةكبشلا زاهج 1/1 تنرثيالا يلع ةددعتم ةدساف تاراطا ةكبشلا زاهج نم ليصوتلا ليصوتلا ةداعا عضو:

```
<#root>
```

```
switch#
```

```
show interface
```

```
<snip>
```

```
Ethernet1/1 is up
```

```
RX
```

```
46739903 unicast packets 29596632 multicast packets 0 broadcast packets
```

```
76336535 input packets 6743810714 bytes
```

```
15 jumbo packets 0 storm suppression bytes
```

```
0 runs 0 giants 47294 CRC 0 no buffer
```

```
47294 input error 0 short frame 0 overrun 0 underrun 0 ignored
```

```
0 watchdog 0 bad etype drop 0 bad proto drop 0 if down drop
```

```
0 input with dribble 0 input discard
```

```
0 Rx pause
```

```
Ethernet1/2 is up
```

```
TX
```

```
46091721 unicast packets 2852390 multicast packets 102619 broadcast packets
```

```
49046730 output packets 3859955290 bytes
```

```
50230 jumbo packets
```

```
47294 output error 0 collision 0 deferred 0 late collision
```

```
0 lost carrier 0 no carrier 0 babble 0 output discard
```

```
0 Tx pause
```

تادادعلا و لوخدلا هجاو لا يلع يرفص ريغ "FCS-Err" دادعك اهسفن CRC اءاطخا رهظت نا نكمي امك show interface counters. لىل "rcv-Err" اءاطخا جارخا يف جورخلا تاهجاو لا يلع "Xmit-Err" ةيرفصلا ريغ يا، ةيرفص ريغ ةمقي يقلت عيطتسي اضيأ رما اذه نم جاتنالا يف نراق لخدملا يلع دادع

انه كذا يلع لاثم حوضوت متي و. نراقول اب ملتسي (كلذا فالخ و CRC) اطخ لخدم لك عومجم

<#root>

switch#

show interface counters errors

<snip>

Port	Align-Err	FCS-Err	Xmit-Err	Rcv-Err	UnderSize	OutDiscards
Eth1/1	0	47294	0	47294	0	0
Eth1/2	0	0	0	0	0	0

ريشت ةددحم ةقيرطب راطالل FCS لقح في CRC ةميقي لي دعت اضيأ ةكبشلا زاهجلا نكمي قوقح ةنجل "سمغ" مساب كولسلا اذه فرعي و. فلات راطاللا اذه نأ مداخللا نم ةكبشلا ةزهجأ لىل رخأ لىل ياساسا ماظن نم CRC لي دعت اهب متي يتلا ةقيقدلا ةقيرطاللا فلتخت. لفظاللا لاثم يلي امي ف. راطالل FCS لقح في ةدوجوملا ةيلالحلا CRC ةميقي سكعت، ماع لكش ب نكل و كلذا يلع

Original CRC: 0xABCD (1010101111001101)

Stomped CRC: 0x5432 (0101010000110010)

نأ عطقلاب هي جوتلا ةداعا عضو في لمعت يتلا ةكبشلا ةزهجأ نكمي، كولسلا اذهل ةجيتنو

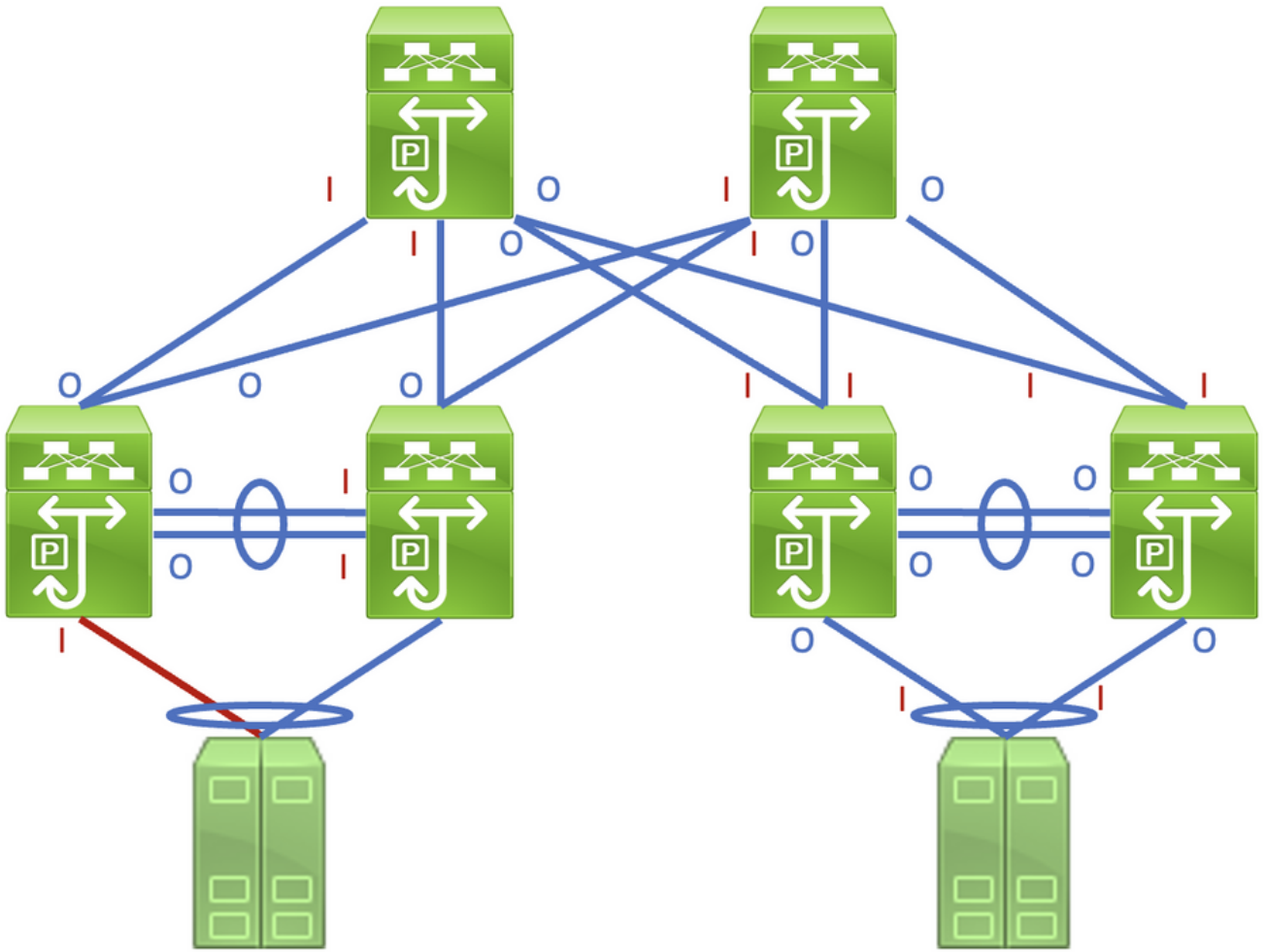


يف لمعت ةددعتم ةكبش ةزهجاً نم نوكتت ةكبشلا تناك اذا . ةكبشلا ربع ادساف اراطا رشنت  
أطخ تاداع ةدايز يف دحاو دساف راطا ببستي نأ نكمي ، هي جوتلا ةداعا لالخ نم لقنلا عضو  
كتكبش لخاد ةددعتم ةكبش ةزهجاً يلغ جارخالل أطخال او لخالدا

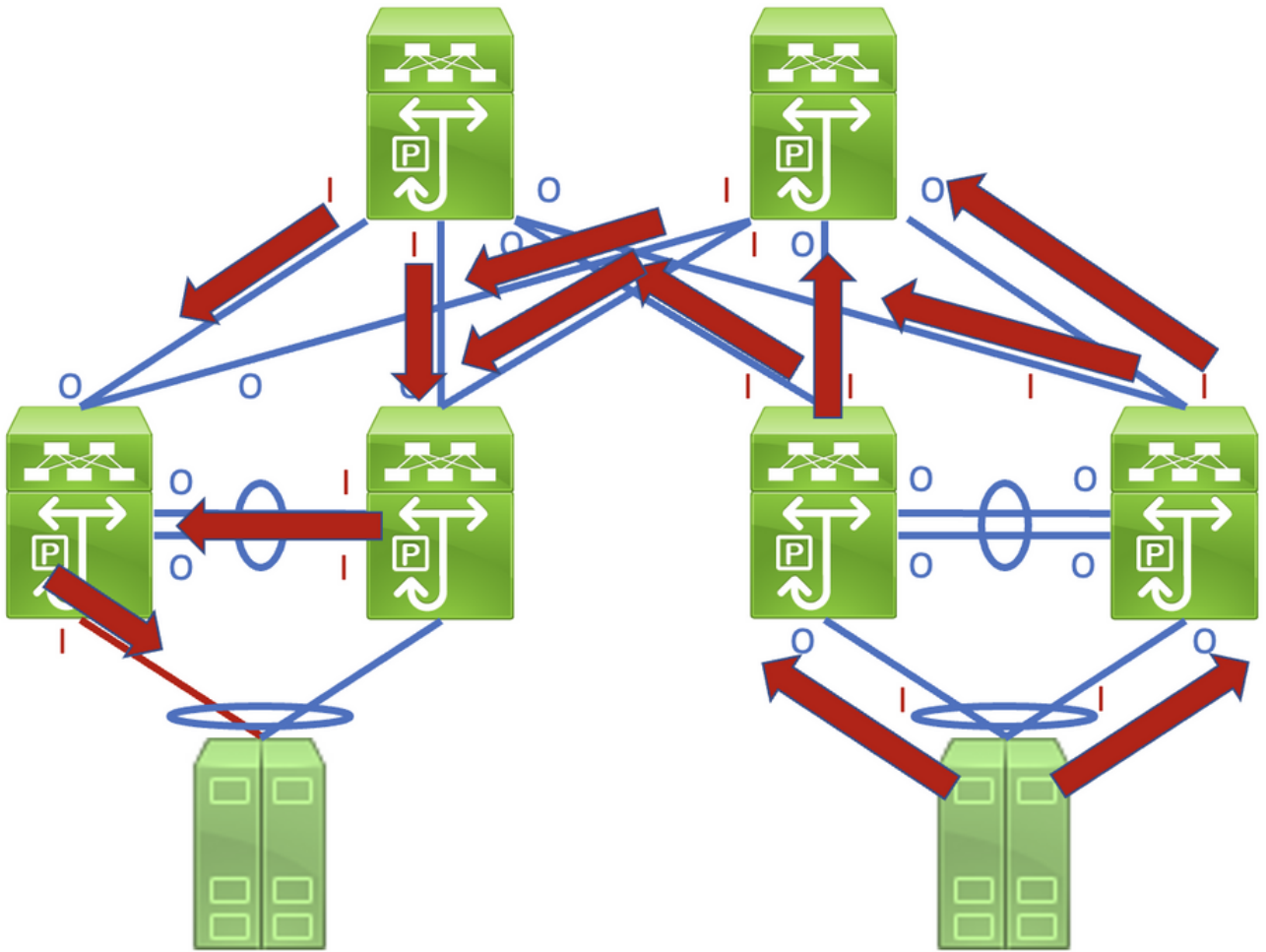
## CRC ءاطخاً لزعو عبتت

ءاطخاً ردصم لزعو يف اهلحو CRC ءاطخاًل يسيسيرلا ببسلا ديدحتل يلوألا ةوطخال لثمتت  
اذهب ةلصتلا ةزهجاًل دحاو يوتحي دق . ةكبشلا لخاد نيزاهج نيب ددحم طابترلا نع CRC  
رخآلا زاهجلا يدل نوكتي دق امنيب ، ديزي ال وأ رفص ةميقب ةهجاو جارخال ءاطخاً دادع يلغ طابترالا  
رورم ةكرح نأ حرتقي اذه . ديازتي وأ يرفص ريغ ةهجاو لخالدا ءاطخاً دادع طابترالا اذهب لصلتلا  
أطخك اهبسح متيو ديعبل زاهجلا يلا لاسرالا تقوي ةفلت لماك ةادأ دحاو نم نراقلا زرفي  
ةوطخال يلغ ةادأ رخال نم نراق لخدملا لبق نم لخالدا

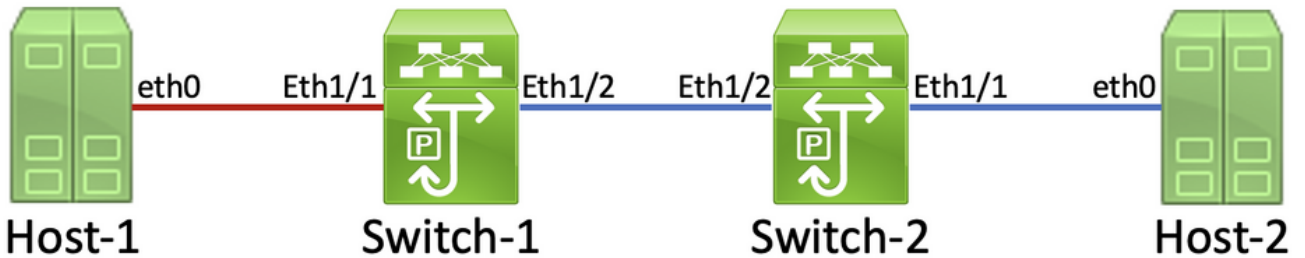
رجتملا هي جوت ةداعا عضو يف لمعت ةكبش ةزهجاً نم نوكتت ةكبش يف طابترالا اذه ديدحتل  
نوكتت ةكبش يف طابترالا اذه فيرعتب تمق اذا ، كلذ عمو . ةرشابم ةمهم يه هي جوتلا ةداعاو  
ةزهجاً نم ديدعلا نأل بعصاً اذهب ، عطقلاب هي جوتلا ةداعا عضو يف لمعت ةكبش ةزهجاً نم  
نكمي ةرهاظلا هذه نم لاثم . ةيرفص ريغ جارخالو لخالدا ءاطخاً تاداع اهل نوكتي نأ نكمي ةكبشلا  
ربع رورملا ةكرح شيحب فلات رمحالا يف تزربا طبارلا شيح ، انه اي جلوبطالا يف يرنا  
لخالدا ءاطخاً يلغ يوتحت دق يتلا تاهجاو لا يلا "ا" فرحب ةامسمل تاهجاو لا ريشت . فلات طبارلا  
يلغ يوتحت دق يتلا تاهجاو لا يلا قرزألا "O" ب ةامسمل تاهجاو لا ريشت امنيب ، ةيرفص ريغ  
ةيرفص ريغ جارخال ءاطخاً



تادادع ىلع اهتظحالم تمت ىتلا (CRC) راركتلا نم یرودلا ققحتلا ءاطخأ دننتم لا اذه فصی  
 Cisco Nexus تالوحم تائئاصح او ةهجاو لا



هولع فرعتل اول فلات طابترا عب تل ةلص فم ةللمع ءي صوت م تي ، كلذ لى لعا لاثم لال ء نم و انه ءوومل لك للهلا رابتع الال نبع ب ءء . لصف لك لشب



م س اب في ضم ب Switch-1 م س ال Nexus ل وحم ل Ethernet1/1 ة ءاولا لصتت ، طءم ل ا ءه في ءم س اب Ethernet1/2 ة ءاولا لى صوت م تي . Host-1 ل (NIC) ة كبشالا ة ءاو ة قاطب لال ء نم Host-1 ل وحم ل ل تنرثي ة ءاو لال ء نم ، 2 ل وحم ل م س اب Nexus نم نا ل وحم ب 1 ل وحم ل اب ء صا ءال Host-2 NIC0 لال ء نم Host-2 م س اب في ضم ب 2- ل وحم ل نم Ethernet1/1 ة ءاولا لصتت

ام ك ، ل وحم ل اب ء صا ءال 1/1 ل تنرثي ة ءاو لال ء نم 1- ل وحم ل او 1- في ضم ل ني ب طابترالال فل تي ال ، كلذ عم و . ع طقم لك لشب طابترالال ذات جت ي تلانا ي بال رورم ءك رحت فل تي ب ب س تي ه كرتت ي ذل راس م ل عب تل لك ي لع ب ءي . ة طقنللا ه ءه في فلات طابترالال ناك اذا ام فرعي و ا ءير فصلال ري ء ءار ءال و لا ء ءال ء نم ءك بشلال في ء فلالال تاراطالال ءك بشلال ه ءه في فلالال طابترالال ع قوم ءي ءل ء ءووم ل

CRC. اطخأه يقلت ن ع 2- فيض ملل (NIC) ةكبش لل ةهجاو ةق اطب غلبت ، ل اثلما اذ ي

<#root>

Host-2\$

ip -s link show eth0

```
2: eth0: <BROADCAST,MULTICAST,UP,LOWER_UP> mtu 1500 qdisc mq state UP mode DEFAULT group default qlen 1000
    link/ether 00:50:56:84:8f:6d brd ff:ff:ff:ff:ff:ff
```

RX:

bytes packets

errors

dropped overrun mcast  
32246366102 444908978

478920

```
647 0 419445867
TX: bytes packets errors dropped carrier collsns
3352693923 30185715 0 0 0 0
altname enp11s0
```

تنرثي ةهجاو رب ع 2 لوح ملاب ل صتت 2- فيض ملل (NIC) ةكبش لل ةهجاو ةق اطب نأ فرعت تنأ  
ضرع ل ا عم دادع أطخ جات ن ا يرفص ريغ يقلت ي 1/1 تي نرث ا نراق نأ تدكأ ع ي طتسي تنأ 1/1.  
رمأ نراق

<#root>

Switch-2#

show interface

<snip>

Ethernet1/1 is up

admin state is up, Dedicated Interface

RX

```
30184570 unicast packets 872 multicast packets 273 broadcast packets
30185715 input packets 3352693923 bytes
0 jumbo packets 0 storm suppression bytes
0 runs 0 giants 0 CRC 0 no buffer
0 input error 0 short frame 0 overrun 0 underrun 0 ignored
0 watchdog 0 bad etype drop 0 bad proto drop 0 if down drop
0 input with dribble 0 input discard
0 Rx pause
```

TX

```
444907944 unicast packets 932 multicast packets 102 broadcast packets
444908978 output packets 32246366102 bytes
0 jumbo packets
478920 output error 0 collision 0 deferred 0 late collision
0 lost carrier 0 no carrier 0 babble 0 output discard
0 Tx pause
```

لو حوم لى رخأ ةه جاو ح رأل اى لع ك ان هف ، ىرفص رىغ Ethernet1/1 ةه جاو لىل جا رخإل اءاطخأ دادع نأ ام ب  
 2- لو حوم لى رخأ ةه جاو ح رأل اى لع ك ان هف . ىرفص رىغ ل ا خ د اءاطخأ دادع لى لع يوتحت 2  
 ةه جاو ح رأل اى لع ك ان هف . ىرفص رىغ ل ا خ د اءاطخأ دادع لى لع يوتحت 2- لو حوم لىل تا ه جاو لىل تا ناك اذا ام دى دحت ل

<#root>

Switch-2#

show interface counters errors non-zero

<snip>

Port	Align-Err	FCS-Err	Xmit-Err	Rcv-Err	UnderSize	OutDiscards
Eth1/1	0	0	478920	0	0	0
Eth1/2	0	0	478920	0	0	0

Port	Single-Col	Multi-Col	Late-Col	Exces-Col	Carri-Sen	Runts
------	------------	-----------	----------	-----------	-----------	-------

Port	Giants	SQETest-Err	Deferred-Tx	IntMacTx-Er	IntMacRx-Er	Symbol-Err
------	--------	-------------	-------------	-------------	-------------	------------

Port	InDiscards
------	------------

حرت قى اذه . دادع ا ط خ ل خ دم ىرفص رىغ لى ق ل تى 2- ح ا ت ف م ن م 1/2 تى ن ر ث ا ن ا تى ا ر عى ط ت سى ت ن ا  
 ل ص ت م ل ا ز ا ه ج ل ا دى ك ا ت ك ن ك م ي . ةه جاو ل ا ه ذه لى لع ة ف ل ا ت رورم ة ك ر ح م ل ت سى 2 لو حوم ل ا ن ا  
 لوك و ت و ر ب و ا (CDP) طاب ترال ا فاش ت ك لوك و ت و ر ب ت ا زى م ل ل ا خ ن م 2- لو حوم ل ل 1/2 ت ن ر ثى ل ا ب  
 show cdp neighbors ر م ا ل ا م ا د خ ت س ا ب ا ن ه ك ل ذ لى لع ل ا ث م ض ر ع م تى . (LLDP) لى ل حوم ل ا طاب ترال ا فاش ت ك  
 neighbors.

```
<#root>
```

```
Switch-2#
```

```
show cdp neighbors
```

```
<snip>
```

```
Capability Codes: R - Router, T - Trans-Bridge, B - Source-Route-Bridge  
S - Switch, H - Host, I - IGMP, r - Repeater,  
V - VoIP-Phone, D - Remotely-Managed-Device,  
s - Supports-STP-Dispute
```

```
Device-ID          Local Intrfce  Hldtme Capability  Platform      Port ID
```

```
Switch-1
```

```
(FD012345678)
```

```
Eth1/2
```

```
125    R S I s    N9K-C93180YC-
```

```
Eth1/2
```

نم هب ةصاخلا 1/2 تننرثيإلإ ةهجاو ىلع ةفلات رورم ةكرح ىقلى تي 2 لوحملأ نأ فرعت نألأ تنأ تننرثيإ ني ب طابترال ناك إذا ام دع ب فرعت ال نكلو، 1-لوحملأب ةصاخلا 1/2 تننرثيإلإ ةهجاو 1 لوحملأ ناك إذا وأ، فللأ ي ف ببستوي و افلات 1/2 2 لوحملأ تننرثيإ و 1 لوحملأب صاخلا 1/2 1-لوحملأ ىلإ لوخدلا ليحست ب جي. لوحملأ ربع اهلابقتسا م تي ةفلات رورم ةكرح نع ةرابع كلك. لذ نم ققحتلل

ريغ جارخا ءاطخأ دادع ىلع يوتحت 1 لوحملأب ةصاخلا 1/2 تننرثيإ ةهجاو نأ ديكأت كنكمي show interfaces. رمألأ مادختساب ةيرفص

```
<#root>
```

```
Switch-1#
```

```
show interface
```

```
<snip>
```

```
Ethernet1/2 is up  
admin state is up, Dedicated Interface  
RX
```

```
30581666 unicast packets 178 multicast packets 931 broadcast packets  
30582775 input packets 3352693923 bytes  
0 jumbo packets 0 storm suppression bytes  
0 runs 0 giants 0 CRC 0 no buffer  
0 input error 0 short frame 0 overrun 0 underrun 0 ignored  
0 watchdog 0 bad etype drop 0 bad proto drop 0 if down drop  
0 input with dribble 0 input discard  
0 Rx pause
```

```
TX
```

```
454301132 unicast packets 734 multicast packets 72 broadcast packets
```

454301938 output packets 32246366102 bytes  
0 jumbo packets

478920 output error

0 collision 0 deferred 0 late collision  
0 lost carrier 0 no carrier 0 babble 0 output discard  
0 Tx pause

اذهو دادع أطخ جاتن إ يرفص ريغ ي ق ل تي 1-ح ات ف م ن م 1/2 تي ن ر ث إ ن أ تي أ ر ع ي ط ت س ي ت ن أ  
2 ل و ح م ل ا ب ص ا خ ل ا 1/2 ت ن ر ث ي إ و 1/2 ل و ح م ل ا ب ص ا خ ل ا 1/2 ت ن ر ث ي إ ن ي ب ط ا ب ت ر ا ل ا ن أ ي ل ا ر ي ش ي  
ه ي ج و ت ة د ا ع ا ب م و ق ي pass-through ل و ح م ن ع ة ر ا ب ع و ه 1 ل و ح م ل ا ن إ ف ، ك ل ذ ن م ا ل د ب و ؛ ف ل ا ت ر ي غ  
2، ل و ح م ل ا ع م ا ق ب س م ح ص و م و ه ا م ك . ي ر خ أ ل ا ه ة ج ا و ل ا ض ع ب ي ل ع ا ه ا ق ل ت ي ة ف ل ا ت ر و ر م ة ك ر ح  
ء ا ط خ أ د ا د ع ي ل ع ي و ت ح ت 1-ل و ح م ل ل ت ا ه ج ا و ي أ ت ن ا ك ا ذ ا ا م د ي د ح ت ل show interface counters errors non-zero م ا د خ ت س ا ك ن ك م ي  
ي ر ف ص ر ي غ ل ا خ د ا

<#root>

Switch-1#

show interface counters errors non-zero

<snip>

-----  
Port            Align-Err

FCS-Err

Xmit-Err

Rcv-Err

UnderSize OutDiscards

-----  
Eth1/1                            0

478920

0

478920

0

0

Eth1/2

0

0

478920

0

0

0

-----  
Port

Single-Co1

Multi-Co1

Late-Co1

Exces-Co1

Carri-Sen

Runts

-----  
Port

Giants

SQETest-Err

Deferred-Tx

IntMacTx-Er

IntMacRx-Er

Symbol-Err

-----

```
-----  
Port          InDiscards  
-----
```

رورم ة كرح ملتسي 1-لوجم ل نأ حرتقي اذه .دادع أطخ لخدم ير فصر ريغ ي ق ل تي 1-ح ات فم نم 1/1 تي نرثا نأ تي أ ر ع ي ط ت سي تنأ ة هج او ة ق اط ب ة هج او تاي ئ اص ح ا ة ع ج ا ر م ك ن ك م ي . 0'th0 nic-1 في ضم ي ل ا ط ب ر ي ن ر ا ق ا ذ ه نأ ف ر ع ت ت نأ . ة هج او ل ه ذ ه ي ل ع ة ف ل ا ت ة هج او ل ه ذ ه نم ة ف ل ا ت ل ا ت ا ر ا ط ا ل ا ل س ر ي Host-1 ن ا ك ا ذ ا م د ي ك ا ت ل Host-1 ل (NIC) ة ك ب ش ل ل

<#root>

Host-1\$

```
ip -s link show eth0
```

```
2: eth0: <BROADCAST,MULTICAST,UP,LOWER_UP> mtu 1500 qdisc mq state UP mode DEFAULT group default qlen 1000  
    link/ether 00:50:56:84:8f:6d brd ff:ff:ff:ff:ff:ff  
    RX: bytes  packets  errors  dropped  overrun  mcast  
       73146816142 423112898 0        0        0        437368817
```

**TX:**

```
bytes  packets
```

**errors**

```
dropped carrier collsns  
3312398924 37942624
```

0

```
0 0 0  
altname enp11s0
```

ETH0 نيب طاب ترال نأ ل ر ي ش ي ا ذ ه و . رورم ة ك ر ح د س ف ي ث ب ي ا ل في ضم ل نأ Host-1 ب ة ص ا خ ل ا ETH0 ن ي ا ئ اص ح ا ح ر ت ق ت ا ذ ه ا ط خ ا ف ا ش ك ت س ا ل ا ج ا ت ح ت . ه ذ ه ت ا ن ا ي ب ل رورم ة ك ر ح ف ل ت ر د ص م و ه و ف ل ا ت 1-لوجم ل ن ر ث ي ا و 1-في ضم ل ا ب ص ا خ ل ا ه ل ا د ب ت س ا و ف ل ت ل ا ا ذ ه ف ب ب س ت ي ي ذ ل ا ئ ط ا خ ل ن و ك م ل ا د ي د ح ت ل ا ه ج ا ل ص ا و ط ا ب ت ر ا ل ا

CRC ء اط خ ا ل ة ي ر ذ ج ل ا ب ا ب س ا ل ا

نمضتت ة ل ث م ا ل . ن ي ز ا ه ج ن ي ب ي ل ع ف ط ا ب ت ر ا ن و ك م ي ف ل ل خ و ا ف ل ت و ه CRC ء اط خ ا ل ا ع و ي ش ة ي ر ذ ج ل ا ب ا ب س ا ل ا ر ث ك ا

- ة ر ش ا ب م ة ل ص ت م ت ا ل ب ك و ا ( ي ف ي ل و ا ي س ا ح ن ) ف ل ا ت و ا ل ط ع م ع ي ع ي ب ط ط س و .
- ف ل ت ل ا و ا ل ش ف ل ل ت ض ر ع ت ي ت ل ا ت ا ي ر ص ب ل ا / ل ا ب ق ت س ا ل ا و ل ا س ر ا ل ا ة ز ه ج ا .
- ة ف ل ا ت و ا ل ط ع م ع ي ح ص ت ح و ل ذ ف ا ن م .
- ر ص ا ن ع و [ASICs] ط و ط خ ل ا ت ا ق ي ب ط ت ب ة ص ا خ ة ل م ا ك ت م ر ئ ا و د و ة ن ع ي م ذ ف ا ن م ن م ض ت ي ا ذ ه و ) ة ب ع م ة ك ب ش ة ز ه ج ا ة ز ه ج ا ( ك ل ذ ي ل ا م و ة ي ج ي س ن ل ا ت ا د ح و ل ا و [MACs] ط ئ ا س و ل ا ي ل ل و ص و ل ا ي ف م ك ح ت ل ا



- فيضم في ةحيحص ريغ ةكبش ةهجاو ةقابط لاخدا مت

ةكبش لا لخاد CRC ءاطخأ في دوصقم ريغ لكش ب اهنويوكت مت يتلا ةزهجال نم رثكأ وأ دحاو زاهج ببستي نأ اضيأ نكمم لا نم ببستي امم ةكبش لا لخاد رثكأ وأ نيزاهج نيپ (MTU) يوصقلا لاسرالا ةدحو نيويوكت قباط مدع وه كلذ يل ةلثمأ لا دحاو لخاد CRC ءاطخأ حيحصت نكمي ،اهلحو هذه نيويوكتلا ةلكشم ديدحت دنع .حيحص ريغ لكش ب ةريبكل لا مزحلا عطقتا في اضيأ ةكبش لا

## CRC ءاطخأ ل

ةلازا ةيلعم لال خ نم ببعم لا نوكم لا ديدحت كنكمي

- هسفن عونلا نم ديج هنأ فورعم ئايزي في طيسوب DAC وأ (فايألا وأ ساحنلا ام) ئايزي في طسولا لدبتسا
- جذومنلا ةدوج بب فورعم لابقس او لاسرا زاهج دحاو زاهج ةهجاو في جردم لا لابقس او لاسرالا زاهج لدبتسا هسفن يرألا زاهجلا ةهجاو في هلخدا مت يذلا لابقس او لاسرالا زاهج لدبتسا ، CRC ءاطخأ ل ل اذ ه ي دؤي مل اذ . هسفن هسفن جذومنلا نم ديج هنأ فورعم لابقس او لاسرا زاهج
- يل اديج فورعم ذفنم لا طابترالا لقن بب مقف ، فلالات طابترالا نم عزك حيحصت تاحول في مادختسا مت اذ نودب طابترالا ليصوت قي رط نع لم تحم ي رنج ببسك حيحصتلا ةحول داعببسا بب مق ، كلذ نم ال دب . حيحصتلا ةحول نكمأ نا حيحصتلا ةحول
- انيم ددعتي ربتخي نأ جاتحت عي طتسي تنأ . زاهج لك يل اديج فورعم رخأ ذفنم لا فلالات طابترالا لقننا قافخا طخ ةقابط وأ ، ASIC ، MAC لزع في نأ فلختم
- يل ةفلتخم (NIC) ةكبش ةهجاو ةقابط لا طابترالا لقن بب مقف ، فيضم يل عوتحي فلالات طابترالا ناك اذ ةهجاو ةقابط في لشف لزعل ديج هنأ فورعم فيضم بب فلالات طابترالا ليصوت بب مق ، كلذ نم ال دب . فيضم لا فيضم لل (NIC) ةكبش لا

هي طغي يذلا (لابقس او لاسرا زاهج وأ Cisco ةكبش زاهج لثم) Cisco جتنم نع ةرابع حيحص لكش ب لمعي ال يذلا نوكم لا ناك اذ ال يذلا نوكم لا لادبتسا ، كتلكشم ليصافت ني مضاوت ، [Cisco TAC مادختسا بب معد ةلاخ حثف](#) كنكمي في ، طشن معد دقع (RMA) "ةدئال داوملا ضيوفت" لال خ نم حيحص لكش ب لمعي

ةلص تاذا تامولعم

- [Nexus 9000 ةباحس لا سا ، قيم يل عهبق عتو ASIC CRC يل ع فرعتلا اءارح](#)
- [Cisco نم تال يزن تال او ين فل اءارح](#)

ةمچرتل هذه لوج

ةللأل تاي نقتل نمة ومة مادختساب دن تسمل اذة Cisco تمةرت  
ملاعلاء انء مء مء نمة دختسمل معد و تمة مء دقتل ةر شبل او  
امك ةق قء نوك ت نل ةللأل ةمچرت لصف أن ةظحال مء ءرء. ةصاأل مء تءل ب  
Cisco ةلخت. فرتمة مچرت مء دقء ةل ةل ةفارتحال ةمچرتل عم لاعل او  
ىل إأمءءاد ءوچرلاب ةصوء و تامةرتل هذه ةقء نء اهءل وئس م Cisco  
Systems (رفوتم طبارل) ةلصلأل ةزءل ءنل دن تسمل