

اهحالص او ACI VMM لم اكات ءاطخأ فاشكتسأ

تايوت حمل

[قمدق مل](#)

[قسس اسأ تامول عم](#)

[يرهاظلا زاهجلا ريدم يل ع قماع قرظن](#)

[vCenter لاصتا](#)

[\(RBAC\) راودألا يلا دن تس مل لوصول ي ف مكحتلا](#)

[اهحالص او \(RBAC\) دعب نع لوصول ي ف مكحتلاب قق لعت مل تالكش مل فاشكتسأ](#)

[RBAC ب قق لعت مل تالكش مل ل](#)

[اهحالص او لاصتا لاطخأ فاشكتسأ](#)

[دراش شيج ميعز قيوه ديدحت - 1](#)

[2. vCenter ب لاصتا ل نم ققحتلا](#)

[3. INB و OOB مادختسا نم دكأت](#)

[4. قيامح ناردي ك لذ ي ف امب ، vCenter و APIC قزهجأ عيمج ني ب 443 ذفن مل لاب خامس ل نم دكأت . ل لاصتا ل راسم ي ف](#)

[5. قمزح طاقتلا ذيفنت](#)

[درج VMware](#)

[APIC قطساوب قرامدل VMware نم VDS تامل عم](#)

[APIC قطساوب قرامدل VMware VDS ذفانم قعومجم تامل عم](#)

[اهحالص او VMware نوزخم ءاطخأ فاشكتسأ](#)

[قح لاص ريغ قيطاي تحا قخسن عم يرهاظلا زاهجلا - 1 ويران ي سل](#)

[يل ع VMM جم انرب مادختسا ب هترادا متت نئلك لي دعبت vCenter لوؤسم ماق — 2 ويران ي سل vCenter:](#)

[VMware DVS رادصا](#)

[فيض مل ل يكي ماني دل فاشكتسالا](#)

[قيضارت فالالا قزهجالا فاشكتسالا قيلمع / فيض مل](#)

[مادختسا قلاح - طسوتم لوحم / Fabric LooseNode](#)

[يروفلا رارقلا](#)

[اهحالص او ءاطخأ ل فاشكتسأ تاهو ويران ي سل](#)

[هب قضاخلا قيضارت فالالا قراب علل ARP ل VM يل ع رذعتي](#)

[قطساوب عفدت ي تلا DVS صارقأ تاكرحمب ل صتم VMK vCenter/ESXi Management ل صوم APIC](#)

[LooseNode فلخ فيض مل رواجت فاشكتسالا متي مل](#)

[فيض مل يل ع ي داملا ئي اهملل ققوق فل رواجتلا تاي لمع - F606391](#)

[Hypervisor جم انرب قلصو لمح قنزاوم](#)

[لماح يل ع بكرم مداخ](#)

[\(ACI\) لوصول ي ف مكحتلا حات فموقر فالان يوكت جهن](#)

[Cisco UCS B-Series مادختسا قلاح](#)

قمدق مل

ي ف مكحتلا ققئاق قرامدل (VMM) قيرهاظلا قزهجالا ريدم لم اكات مه ف تاوطخ دن تس مل اذه فص ي

اهالصلوا هئاطخأ فاشككساو (ACI) لوصول

ةيساسأ تامولعم

ةيساسأ لةينبلا عاطخأ فاشككسا لوصول نم دننسملا اذه نم ةدراولا داوملا جارختسا مت قرظن - VMM لمكك ةصاخو، ينابل رادصلال Cisco، نم اهالصلوا تاقيبطتلا لعل ةزكترملا VMM جم دو فيضملل يكيمانيدلا فاشككال - VMM جم د، vCenter لاصلتا - VMM جم د، ةماع hypervisor جم انرب لمح ةنزاوم

يرهاظلا زاهال ريديم لعل ةماع قرظن

زهالال ريديم عم لمكككلا (ACI) ةيساسأ لةينبلا لوصولال في مككككلا تادحول نكمي ةجراخ تاهال نيعباتلا (VMM) ةيضارتفال

طيسبت لعل لمعت شيح (ACI) لوصولال في مككككلا ةمئاكل ةيسسيئرلا تازيملال يدحلإ هه اهبلصلتملا لمعلال تالومحلو ةينبلا نم ةيفرط تاكلبش نيوككل اهتتمتأو تايلمعلال ربع هعيسوت نكمي ةيشغتلال ةسايسل ادحاو اجذومن (ACI) لوصولال في مككككلا ةهجاو رفوت تايواحلوال ةيراعال ةيندعملال مداوخلال ةيضارتفال زهالال لثم، لمعلال لامحال نم ةيديدع اونأ

اهلحو تالكلشملا فاشككسا تاهوييرانيس ضعب لعل صاخ لكشب لصلال اذه زكريس VMware نم VMM vCenter جم انرب لمككككلا ةقلعتملا ةيجذومنلا

لالخ يشميس ئراقلا:

- vCenter تالاصلتا عاطخأ في قيقكككلا
- لشلال تاهوييرانيسو VM و فيضملل يكيمانيدلا فاشككسا لةيساسأ لعل
- Hypervisor جم انرب لمح ةنزاوم تايمزراوخ

vCenter لاصلتا

(RBAC) راودالال لعل دننسملا لوصولال في مككككلا

باسح لعل vCenter مككككلا ةدحوب لاصلتال APIC ل اهلالخ نم نكمي يتلا تايلال آلال دمعتت vCenter مدختسملا ةدحوم تابللمت ديذمت مت، نيعم VMM لاجمب طبترملا مدختسملا ناكل عاوس، vCenter لعل حاجنب تايلمعلال APIC ذيفنت ةيناكلما نامضل VMM لاجمب طبترملا نوزخملا ب ةطبترملا ثادحال ةبقارم وأ اهادرتساو تانيوككلال ودرجال تايلمعلال ع فدم موقبي اهلال عامتسال او رادملال

لوؤسملا ل vCenter باسح مادختسا هه تابللمتال هذه لوح قلقلا داعبال ةقيرط لهسأ ربتعت لوؤسملا امئاد احاتم نوكيال ال ةيرحلال نم عونلا اذه نأ ريغ، لمكككلا لوصولال قحبت عتمتتي يذلال ACI.

يولي امك هه، ACI نم 4.2 رادصلال يتح، صصخم مدختسم باسح تازايتمال یندالال دحل:

- متي. ذفانملا ةعومجمل رخأو DVS ل دحاو. دلجملا لعل ني راذنإ عاشنإب APIC موقبي راذنإ
- vCenter لعل رذعتي كلذعمو، APIC لعل VMM وأ EPG لاجم جهن فذح دنن هيبنت ليغشت اهبل ةقفرم VMS دوجو ببسب ةقباطملا DVS وأ ذفانملا ةعومجمل فذح
- عيزوتلال حاتفم
- dvPort ذفنم ةعومجم

• دلجمل

- دلجمل ءدحو دادع، ذفانملا تاعومجم فذح وأ ءفاضا لثم ءكبشلا تادادع APIC ريدي ءكبشلا. كلذى لا امو LACP، LLDP/CDP، DVS/فيضم لل (MTU) لقنلل ىصقألا.
- زايتم اىلا مدختسملا جاتحي، قبس ام اىلا ءفاضا اب AVS مدختست تنك اذا فيضم تادادع. DVS اشن اب APIC موقتس شيح تانايبلا زكرم اىل ع فيضملا Host.Configuration.Advancedhost.local operations.reconfigure virtual machinehost.configuration.network configuration واذه AVS ل يوررض رمألا اذو Virtual Layer 4 to Layer 7 Service VM. ل AVS، موقى APIC موقى VMK ءهجاو اشن اب APIC موقى AVS، ل OpFlex ل اهم ادختس ا متي يتلاو VTEP ذفانم ءعومجم في اهعضيو زاهجلا" زايتم انم اضيا مزلي، ءينايبلا ءمدخل تاموسر مادختس ا قلا في في رهظ زاهج زاهجلا زاهجلا تادادع ل يدعت.Virtual Machine.Configuration. ءهجال ل "ف رهظلا Configuration.Settings. في رهظلا

RBAC) دعب نع لوصول في مكحتلاب ءقلعتملا تالكشملا فاشكتسا اءحالصاو

اذا اهتفد اصم نكمي نكلو VMM لاجمل فيلوالا دادع اءانثا RBAC لكاشم ءهجاوم متت ام ابلاغ دادع اءارجا دعب VMM لاجمب نرتقملا مدختسملا باسحا تانوذأ ل يدعتب vCenter لوؤسم ماق لءفلا فيلوالا.

ءيالاتلا ءقيرطلاب هسفن ضرءل مدقينا نكميو:

- ءعومجم اشن، DVS اشن) ءديءلا تامءخلا رشن اىل ءمكلا وأ يئءلا ءردقلا مدع (اهل كسيلا نكلو جاب تانءكلا ضعب رشن مت، ذفانملا).
- ACI لوؤسم ضرع قيرط نم دوقفم وأ لمءكم ريغ فيلغىشتلا نوزخملا.
- اىل ع) هالعأ ءراوالا تاهوي رانيسلا نم اىل وأ، ءموءدم ريغ vCenter ءي لمءل ع اءخألا ءفر مت (ذفانملا ءعومجم رشن لشف لءملا لىبس).
- لكاشم دوجو اىل اءخألا ريشتو ءلصتم ريغك vCenter مكحتلا ءدحو نع ءالابلا متي. دامءالا تانايب وأ لاصتالاب ءقلعتم.

RBAC ب ءقلعتملا تالكشملا لءحالصاو

ل اءم في هنيوكت مت في ذللا vCenter مدختسملا هالعأ ءروك ذملا تانوذألا ءفاك انم نم ققحت VMM.

وه امك دامءالا تانايب سفن مادختساب VCenter اىل ءرشابم لوخدلا لىجست في هىرأ ءقيرط اىل امو، ذفانم ءعومجم اشن) ءلءامم تايلمء ذيفنت ءلءامم و VMM ل اءم نيوكت في دءم لوخدلا لىجست ءانءا تايلمءلا هءه سفن ذيفنت اىل ءراق مدختسملا نكي مل اذا. (كلذ مدختسملل ءحىصللا تانوذألا انم متي ال هنأ حضاولا نمف، vCenter اىل ءرشابم

ءحالصاو لاصتالا اءخأ فاشكتسا

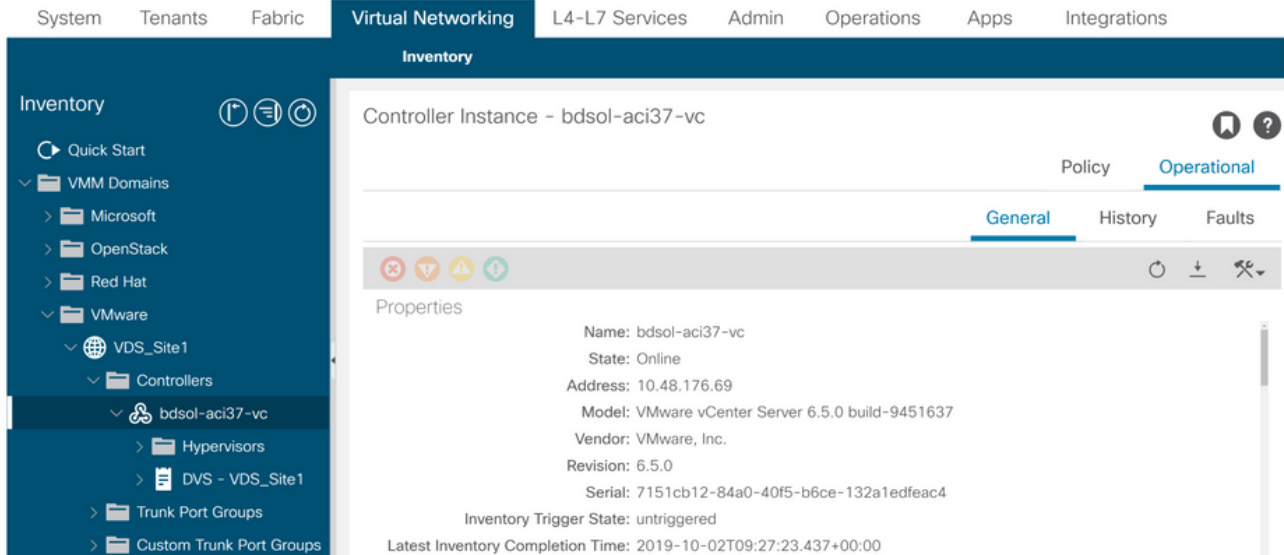
ءيساسالا تاىكولسلا ضعب ءظءالم مهمل نم، اءحالصاو VMM لاصتالا اءخأ فاشكتسا دنع vCenter ب ACI لاصتالا ءيفيكل.

ءعومجملا في طقف دءاو APIC ماق في ءوضوملاب ءلص رءكألا لوألا كولسلا لءمءي دراشلا ميعز هئاب اءه APIC اىل راشي. ءنيءم ءطقن اىل دنع نوزخملا ءمءو نيوكتلا لاسراب باسءا لءا نم vCenter ءادءال اءصالاب APICs نم ديدءل موقت، لءا اىل ع. اءه VMM ل اءم ءي نبل سفن ءابءا دعب. بابسال نم بابس اىل ءءح في ءانقلا ءئاق لشف شيح وي رانيس

في (ف) ةيساسألا فئاطولوا تانايبلا ةجلعام APIC ددحم VMM لاجمل نوكي س، APICs ل ةعزوملا مهنأ يلعمهيلي راشي VMM ةلاح في (ف) نيثلثامتم ني تخسنو، (Shard Leader، ةلاحلا هذه نيل لاجم يال نوكي نأ نكمي، APICs ربع VMM فئاطوواتالاصتلا ةجلعام عيزوتل (نوعباتم). فلتخم SHARD ةداق كانه نوكي نأ وأ سفن VMM.

في متهت يتلا VMM مكحت ةدحو ليلى ل قننتلا لالخم نم vCenter لاصتلا ةلاح يلعم روثعلا نكمي هاندأ جردملا (CLI) رم اوألا رطس ةهجاو رما م ادختساب وأ (GUI) ةيموسرلا مدختسمل ةهجاو.

VMWare VMM - لاصتلا ةلاح - vCenter لاجم



```
apic2# show vmware domain name VDS_Site1 vcenter 10.48.176.69
```

```
Name                : bdsol-aci37-vc
Type                 : vCenter
Hostname or IP      : 10.48.176.69
Datacenter           : Site1
DVS Version          : 6.0
Status               : online
Last Inventory Sync  : 2019-10-02 09:27:23
Last Event Seen      : 1970-01-01 00:00:00
Username             : administrator@vsphere.local
Number of ESX Servers : 2
Number of VMs        : 2
Faults by Severity   : 0, 0, 0, 0
Leader               : bdsol-aci37-apic1
```

Managed Hosts:

ESX	VMs	Adjacency	Interfaces
10.48.176.66	1	Direct	leaf-101 eth1/11, leaf-102 eth1/11
10.48.176.67	1	Direct	leaf-301 eth1/11, leaf-302 eth1/11

ةلصتم ريغ هانأ يلعم (VMM) يضارتفالا زاهجلا في مكحتلا ةدحو ليلى ةراشإلا ةلاح في، هاندأ دوجوملا أطخل لل لثامم أطخ ءاقل ل متي س:

```
Fault fltCompCtrlrConnectFailed
```

```
Rule ID:130
```

```
Explanation:
```

```
This fault is raised when the VMM Controller is marked offline. Recovery is in process.
```

```
Code: F0130
```

```
Message: Connection to VMM controller: hostOrIp with name name in datacenter rootContName in domain: domName is failing repeatedly with error: [remoteErrMsg]. Please verify network
```

connectivity of VMM controller hostOrIp and check VMM controller user credentials are valid.
VC و APICs نيب اهالصل او لاصتال ااطخأ فاشكتسال ةيلالتا تاوطخال مادختسا نكمي

1 - دراش شيج ميعز ةيوه ديحت - 1

ناونع مهف يه vCenter و APIC نيب اهالصل او لاصتال ااطخأ فاشكتسال يف لوالا ةوطخال
رمال ليغشت يه تامولعمل هذه ديحتل ةقيرط لهسا. ددحمل VMM لاجمل يسيرل APIC
'show vmWare domain name <domain>' ايلع APIC.

```
apic1# show vmware domain name VDS_Site1
Domain Name                : VDS_Site1
Virtual Switch Mode        : VMware Distributed Switch
Vlan Domain                : VDS_Site1 (1001-1100)
Physical Interfaces        : leaf-102 eth1/11, leaf-301 eth1/11, leaf-302 eth1/11,
                           leaf-101 eth1/11
Number of EPGs             : 2
Faults by Severity         : 0, 0, 0, 0
LLDP override              : RX: enabled, TX: enabled
CDP override               : no
Channel Mode override      : mac-pinning
NetFlow Exporter Policy    : no
Health Monitoring          : no
```

vCenters:

Faults: Grouped by severity (Critical, Major, Minor, Warning)

vCenter	Type	Datacenter	Status	ESXs	VMs	Faults
10.48.176.69	vCenter	Site1	online	2	2	0,0,0,0

APIC Owner:

Controller	APIC	Ownership
bdsol-aci37-vc	apic1	Leader
bdsol-aci37-vc	apic2	NonLeader
bdsol-aci37-vc	apic3	NonLeader

2. vCenter ب لاصتال نم ققحتال.

تاودأ مادختساب IP لاصتال نم ققحت، vCenter عم طشن لكش ب لصتي يذال APIC ديحت دع
ل لاصتال رابتح لثم.

```
apic1# ping 10.48.176.69
PING 10.48.176.69 (10.48.176.69) 56(84) bytes of data.
64 bytes from 10.48.176.69: icmp_seq=1 ttl=64 time=0.217 ms
64 bytes from 10.48.176.69: icmp_seq=2 ttl=64 time=0.274 ms
64 bytes from 10.48.176.69: icmp_seq=3 ttl=64 time=0.346 ms
64 bytes from 10.48.176.69: icmp_seq=4 ttl=64 time=0.264 ms
64 bytes from 10.48.176.69: icmp_seq=5 ttl=64 time=0.350 ms
^C
--- 10.48.176.69 ping statistics ---
5 packets transmitted, 5 received, 0% packet loss, time 4084ms
rtt min/avg/max/mdev = 0.217/0.290/0.350/0.052 ms
```

nslookup رمال مادختسا نكمي، IP ناونع نم ال دب FQDN مادختساب vCenter نيوكت مت اذ
مسال ليحت نم ققحتال.

```

apic1:~> nslookup bdsol-aci37-vc
Server: 10.48.37.150
Address: 10.48.37.150#53
Non-authoritative answer:
Name: bdsol-aci37-vc.cisco.com
Address: 10.48.176.69

```

3. OOB وأ INB مداخلتسإ نم دكأت

قإطنلإ لخاد وأ قإطنلإ جراخ لاصتالآ لضفئ ناك اذإ امم ققحتلل APIC هئجوت لودج نم ققحت قإطنلإ مئئ مئئ ققحتلل ةبأوبلل هئ اموئ ددرتلل:

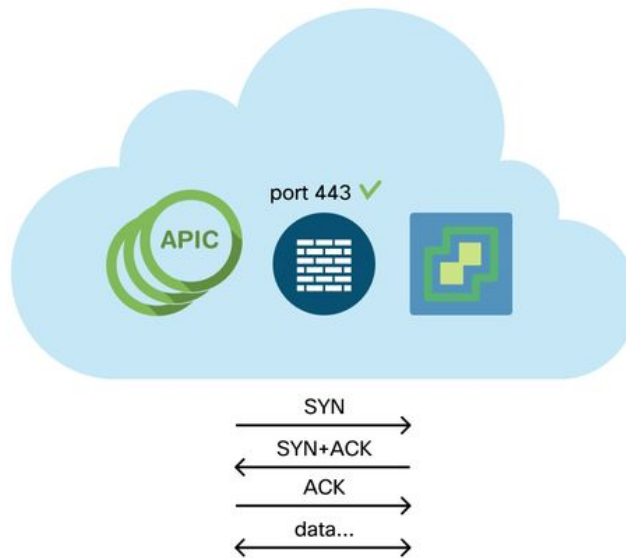
```

apic1# bash
admin@apic1:~> route
Kernel IP routing table
Destination      Gateway          Genmask          Flags Metric Ref    Use Iface
default          10.48.176.1     0.0.0.0          UG    16    0      0 oobmgmt

```

4. ةئامح نارذج ئأ كلذ ئف امب، vCenter و APIC ةزهجأ ءئمئ نمب 443 ذفنم لآب حامسلآ نم دكأت. لاصتالآ راسم ئف

لآصتالآ - (443 مقرر TCP ذفنم) HTTPS APIC <-> vCenter



طابترآ مآدختساب vCenter لآ APICs نم ءمءالآ HTTPS لآ لوصولآ ءئنكأم لآ رآبتخآ نكأمئ

```

apic2# curl -v -k https://10.48.176.69
* Rebuilt URL to: https://10.48.176.69/* Trying 10.48.176.69...
* TCP_NODELAY set
* Connected to 10.48.176.69 (10.48.176.69) port 443 (#0)
...

```

netstat رمألآ مآدختساب 443 ذفنم لآ لآ ءبآب TCP لاصتالآ هئ دل ءانقلآ رئدم نأ نم ققحت

```

apic1:~> netstat -tulaen | grep 10.48.176.69
tcp 0 0 10.48.176.57:40806 10.48.176.69:443 ESTABLISHED 600 13062800

```

5. ةمزح طاققتلا ذيفنت

ةلواحم في vCenter و سيئر ري طقتلا نيب رمل لوط لىع طاققتلا طبر تزجنا، نكم ان نيا نيزاهجلا نم يا ةطساوب اهلاب ققتساو اهلا سارا متي رورملا ةكرح ناك اذا ام ديدحتل

درج VMware

تاملعمل هذه تنك اذا ام ددحي و VMware ب ةصاخلا VDS تاملعمل ةمئاق يلاتلا لودجلا ضرعي APIC. ةطساوب نيوكتلل ةلباق

APIC ةطساوب ةرادملا VMware نم VDS تاملعمل

VMware VDS	ةيضارتفالا ةميقل	مادختساب نيوكتلل لباق Cisco نم APIC ةسايس (لاجملا نم قتشم) معن
مسالا	VMM لاجم مسالا	ال
فصولا	'APIC Virtual Switch'	ال
دلجملا مسالا	VMM لاجم مسالا	(لاجملا نم قتشم) معن
رادصلا	ةطساوب معد لىع vCenter ةينقت	معن
لوكتورب	LLDP لوكتورب	معن
فاشكتسالا	g	رادصلا، Cisco APIC (نم) معن 4.2(1)
ءامساو تالصولا ذفانم تالصولا	ةلصو	رادصلا، Cisco APIC (نم) معن 4.2(1)
ةلصولا مسالا ةئداب	9000	معن
MTU لىصقألا دلحا	قاعم	معن
LACP ةسايس	تاسلج 0	معن
قباطتملا خسنلا ذفانم لل	نيهيننت ةفاضلا تمت دلجملا يوتسم لىع	ال
راذنا		

هذه تنك اذا ام ددحي و VMware VDS ذفانم ةعومجم تاملعمل ةمئاق يلاتلا لودجلا حضوي APIC. ةطساوب نيوكتلل ةلباق تاملعمل

APIC ةطساوب ةرادملا VMware VDS ذفانم ةعومجم تاملعمل

VDS ذفانم ةعومجم نم VMware	ةيضارتفالا ةميقل	نيوكتلل لباق ةسايس مادختساب APIC
مسالا	فيرعت فلم مسالا رجأتسملا مسالا EPG مسالا قيبتلا	(EPG نم قتشم) معن
ذفانملا طبر VLAN	نكاس طبر VLAN عمجت نم يقتنم	ال
ةنزاوم ةيمزراوخ ليحتلا	ذفانملا ةانق ةسايس نم دمتسم APIC لىع	معن
طالخال اعضو	لطمع	معن
روزم ثب	لطمع	معن
MAC ريغت	لطمع	معن
ذفانملا عيمج رطح	أطخ	ال

اهال صإ VMware نوزخم عا طخأ فاش كتسأ

نم ب ل ط ت د ق ي ت ل ل vCenter ث ا د ح أ ب ة ي ا ر د ي ل ع APIC ن أ ن م د ك أ ت ل ل ن نوزخم ل ة ن م ا ز م ث ا د ح أ ث د ح ت ن أ ن ك م ي ي ت ل ل نوزخم ل ة ن م ا ز م ث ا د ح أ ن م ن ا ع و ن ك ا ن ه . ي ك ي م ا ن ي د ل ك ش ب ج ه ن ل ل ث ي د ح ت APIC ل و د ج ل ا و . ث ا د ح أ ل ا ي ل ع ة م ئ ا ق نوزخم ة ن م ا ز م و ة ل م ا ك نوزخم ة ن م ا ز م و ، APIC و vCenter ن ي ب ث د ح ت ن ك م ي ك ل ذ ع م و ، ة ع ا س 24 ل ك و ه vCenter و APIC ن ي ب ة ل م ا ك نوزخم ة ن م ا ز م ل ي ض ا ر ت ف ا ل ا ة د ا ع ث ا د ح أ ل ا ي ل ة د ن ت س م ل ا نوزخم ل ة ن م ا ز م ت ا ي ل م ع ط ب ت ر ت . ا ض ي أ ا ي و د ي ة ي ل م ع ل ا ه ذ ه ل ي غ ش ت ي ل ا ف ي ض م ن م ي ض ا ر ت ف ا ز ا ه ج ل ق ت ن ا ا ذ ا ، و ي ر ا ن ي س ل ا ا ذ ه ي ف . vMotion ل ث م ، ة ل غ ش م ل ا م ا ه م ل ا ب ف و س APIC ن ا ف ، ن ي ف ل ت خ م ن ي ف ر ط ن ي ل و ح م ب ة ل ص ت م ة ف ي ض م ل ا ة ز ه ج أ ل ا ك ل ت ت ن ا ك و ، ر خ أ ي ل ع EPG ة ج م ر ب ا غ ل ا ، ا ر و ف ب ل ط ل ا د ن ع ر ش ن ل ا و ي ر ا ن ي س ي ف و ، VM ل ي ح ر ت ث د ح ل ع م ت س ي ة ه ج و ل ا ة ق ر و ل ا ي ل ع EPG ة ج م ر ب و ، ر د ص م ل ا ة ق ر و ل ا .

دق ، ا ر و ف (VMM) ة ي ض ا ر ت ف ا ل ا ة ز ه ج أ ل ا ة ب ق ا ر م ز ي ح ي ل ا ئ ر ا و ط ل ا ت ا ع و م ج م ر ش ن ل و و ص و ل ا ع ب ت و ل ش ف ي ذ ل ا و ي ر ا ن ي س ل ا ي ف . ة ب و و ص ت س م ر ي غ ب ق ا و ع ي ل ا ز ك ر م ل ا ن م نوزخم ل ا ب ح س م د ع ي د و ي ر ي ش ي ر ا ث م ا ط خ ا م ئ ا د ك ا ن ه ن و ك ي س ، ي ئ ز ج ل ا ل ا م ك ا ل ا ي ف ل ش ف و ا ل ا م ك ا ل ا ي ف نوزخم ل ا ه ي ف ل ش ف ل ا ي ف ت ب ب س ت ي ت ل ا ت ا ن ئ ا ك ل ا و ا ن ئ ا ك ل ا ي ل ا .

ة ح ل ا ص ر ي غ ة ي ط ا ي ت ح ا ع خ س ن ع م ي ر ه ا ط ل ا ز ا ه ج ل ا - 1 و ي ر ا ن ي س ل ا

ي ل ع ي و ت ح ي ه ن ا ي ل ع ي ر ه ا ط ل ا ز ا ه ج ل ا د ي د ح ت م ت و ا ر خ ا ي ل ا vCenter ن م ي ر ه ا ط ز ا ه ج ل ق ن م ت ا ذ ا DVS ي ل ا ذ ف ا ن م ة و م ج م ق ف ر م ل ا ث م ل ا ل ي ب س ي ل ع) ة ح ي ح ص ر ي غ ة ي ط ا ي ت ح ا ع خ س ن vNIC ي ف ة ي ل ي غ ش ت ل ك ا ش م د و ج و ن ع غ ا ل ب ا ل ا م ت ي س ، (ف و ذ ح م / م ي د ق

Fault fltCompVNicOperationalIssues

Rule ID:2842

Explanation:

This fault is raised when ACI controller failed to update the properties of a vNIC (e.g., it can not find the EPG that the vNIC attached to).

Code: F2842

Message: Operational issues detected for vNic name on VM name in VMM controller: hostOrIp with name name in datacenter rootContName in domain: domName due to error: issues.

Resolution:

Remediate the virtual machines indicated in the fault by assigning a valid port group on the affected vNIC of the VM.

ي ل ع VMM ج م ا ن ر ب م ا د خ ت س ا ب ه ت ر ا د ا م ت ت ن ئ ا ك ل ي د ع ت ب vCenter ل و و س م م ا ق — 2 و ي ر ا ن ي س ل ا vCenter:

ن ك م ي . ة م و ع د م ة ي ل م ع ت س ي ل vCenter ن م APIC ة ط س ا و ب ا ه ت ر ا د ا م ت ت ي ت ل ا ت ا ن ئ ا ك ل ل ي د ع ت vCenter ي ل ع ة م و ع د م ر ي غ ة ي ل م ع ا ر ج ا م ت ا ذ ا ي ل ا ت ل ا ا ط خ ل ا ة ط ح ا ل م

Fault fltCompCtrlrUnsupportedOperation

Rule ID:133

Explanation:

This fault is raised when deployment of given configuration fails for a Controller.

Code: F0133

Message: Unsupported remote operation on controller: hostOrIp with name name in datacenter rootContName in domain domName detected, error: [deployIssues]

Resolution:

If this scenario is encountered, try to undo the unsupported change in vCenter and then trigger an 'inventory sync' manually.

نوزخم ل ة ن م ا ز م ل ي غ ش ت - vCenter م ك ح ت ل ا ة د ح و - VMWare VMM ل ا ج م

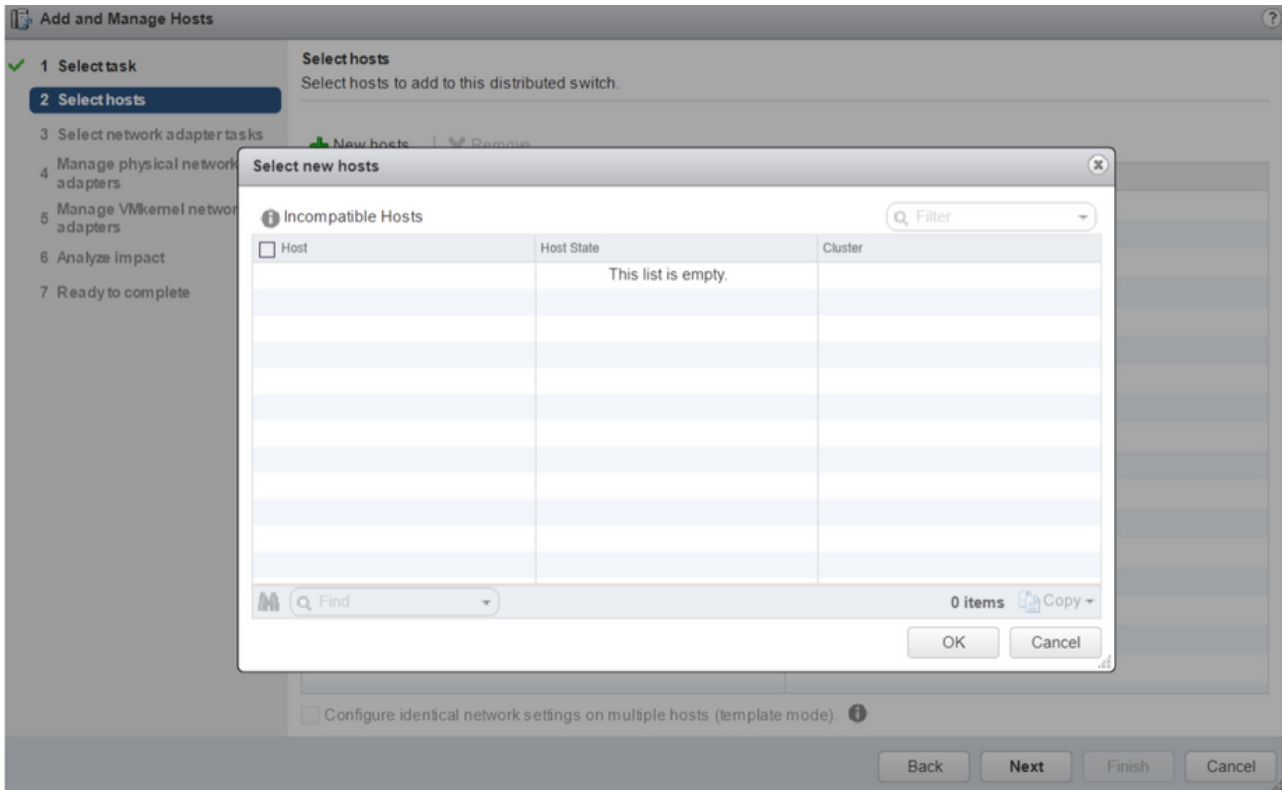
رادصل VMware DVS

رادصل ال يضا رت فال ا دادع ال ا نو ك ي س ، VMW ل ا ج م ن م ع ز ج ك ة د ي د ج vCenter م ك ح ت ة د ح و ا ش ن ا د ن ع DVS رادصل ا ش ن ا م ت ي س ، راي خ ل ا ذ ه د ي د ح ت د ن ع . 'يضا رت فال ا vCenter' م ا د خ ت س ا و ه vCenter رادصل ا م ا د خ ت س ا ب .

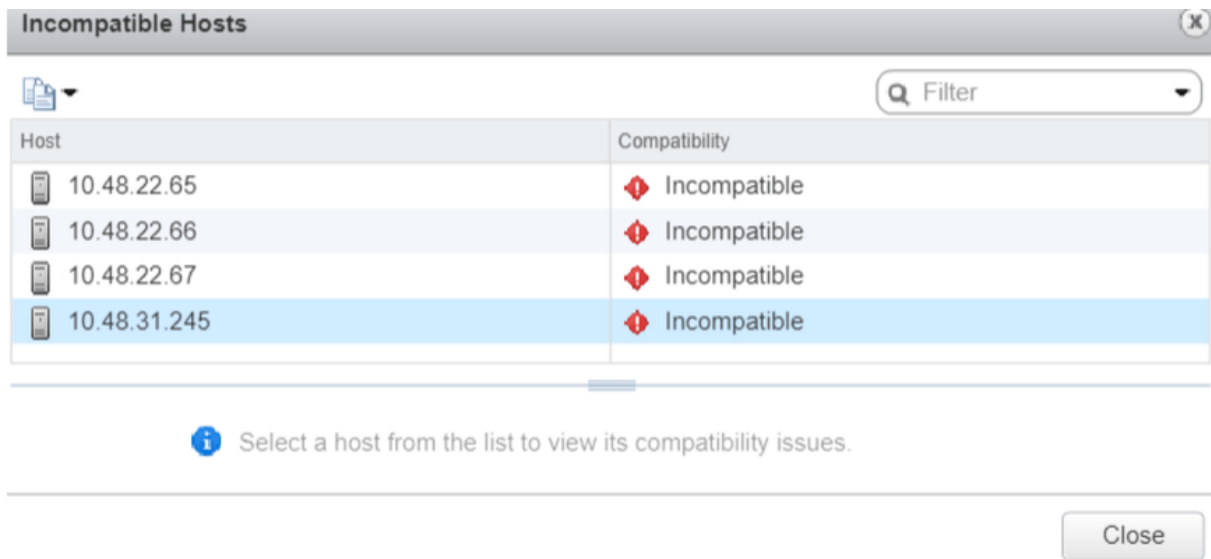
vCenter م ك ح ت ل ا ة د ح و ا ش ن ا - VMWare ل ا ج م

6.0 رادصل ال ا ل غ ش ت ي ت ل ا ESXi و 6.5 م د ا و خ ل غ ش ي ي ذ ل ا vCenter ل ا ث م ي ف ه ن ا ي ن ع ي ا ذ ه و ة ف ا ض ا ن م vCenter ل و و س م ن ك م ت ي ن ل ي ل ا ت ل ا ب و 6.5 رادصل ال ا ب DVS ا ش ن ا ب APIC م و ق ي س ACI DVS ي ف 6.0 رادصل ال ا ل غ ش ت ي ت ل ا ESXi م د ا و خ .

ة غ ر ا ف ة م ئ ا ق - vCenter ف ي ض م ة ف ا ض ا - APIC ن م ر ا د م ل ا DVS



ةقفاوتم ريغ تافيضم - vCenter فيضم ةفاضل - APIC نم رادم ال DVS



مداوخ ةفاضل نكمي شحب ححصلل ال "DVS رادصل" ديدحت نم دكأت VMم لاجم ءاشنل دنع ،كلذل ESXi لى ةرورضل ال DVS.

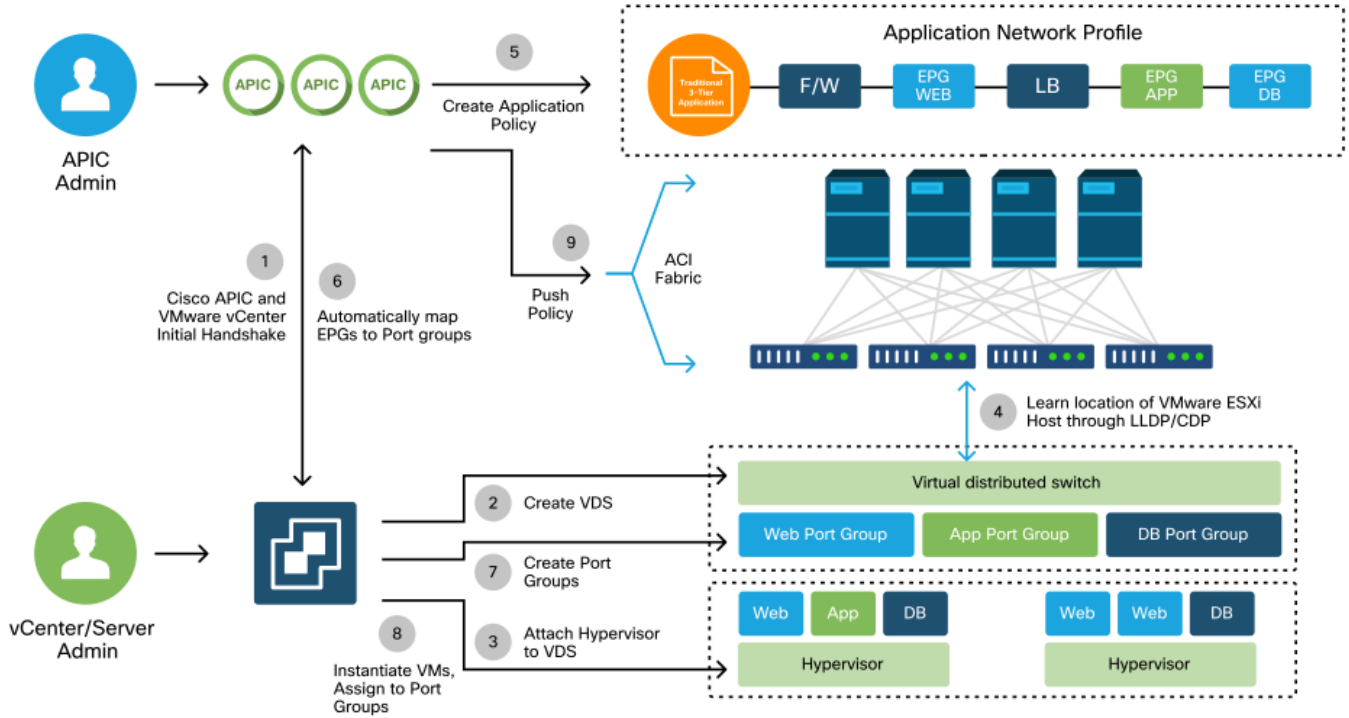
فيضم لل يكيمانيدل افاشكتسال

ةيضارتفال ةزهجال افاشكتا ةيلمع / فيضمال

زييمت لىل (ACI) لوصولال في مكحتلال ةمئاق في (VMM) ةيضارتفال ةزهجال جمذ ةزيم لمعت ناكم يكيمانيد لكشب ةينبلال افاشكتا ةيناكم شحب نم يوديلا دادمال نع اهسفن رشنال ةسايسل قيبطلل ةلباقلل ةيضارتفال ةزهجال او ةفيضمال ةزهجال لىصوت لىل ةزهجال دراوم مادختسل نيسحت ال ACI ل نكمي ،ةيكيمانيدل ةيلمعل هذه لالخنم .ةءافكب لىل امو ،قطانم لىل ميسقت دعاقو SVIs و VLAN تالكبش رشن متي شحب ةيفرطلال الوحملال لثمتت .ةسايسلل بلطتت ةلصتت ةياهن ةطقن كانه نوكت ام دنع طقف دقعل لىل كلذل

لوصولنا في مكحتال عمئاق نأ في ،مادختسالال ةلوهس روظنم نم ،ةكبشلال لوؤسمل ةزيملا ةقيرطب (VM) ةيضارتفالال ةزهجالال اهب لصتت يتلال ةسايصالال VLAN/ةكبش رفوتس (ACI) ةدعتم رداصم نم تامولعمل APIC مدختس يس ،ةسايصالال رشن بجي نيأ ديحتل .ةتمتؤم لاجم مادختس دنع فيضملا فاشتكال ةيلمعل ةيساسالال تاوطلالال يلالال طاخلال حضوي VMM ةل دنتمس DVS.

رشنلال لمع ريس — VMWare VMM لاجم



امدنع ةيلالال ةيسيسيرلال تاوطلالال ثدحت ،راصتخابو

- ةيفرطلال تالوحملاو hypervisor جم انرب ني ب CDP و LLDP لوكتورب لدابت متي .
- vCenter ةل رواجتلال تامولعمل نع ةالبالاب نوفيضملا موقبي .
- نم ازم لالخنم فيضملا اب APIC فرعت : رواجتلال تامولعمل APIC مالع اب vCenter موقبي نوزملا .
- "يروفلال رارقلا" يفرلال مسقلا ةعجارم يجرى : ةقرولا ذفنم ةل ةسايصالال APIC ع فدي . ربكأ لكشب طورشلال هذه مهفل مسقلا اذه في .
- ةسايصالال ةلازا APIC ل نكمي ، vCenter رواجتلال تامولعمل دق مت اذا .

نم و فاشتكالال ةيلمع في ةيساسالارود CDP/LLDP لوكتورب بعلي ،هتظالم نكمي امكو نامدختسي ني بنجالال الك ناوحيحص لكشب ةيلمعلال هذه نيوكت نم دكألال مهملال هسفن لوكتوربالا .

مادختسالال ةلاح - طسوتم لوحم / Fabric LooseNode

جم انربو ةيفرطلال تالوحملا ني ب طسوتم لوحم عم ايلصن الكيه مدختست رشن ةيلمع في مادختس نكمي ،ويرانيسلال اذه في .اعم رواجتلال "طبر" ةل APIC جاتحي ،hypervisor نع ةفلتخم لوكتورب تابلطتم هل نوكي دق طسوتم لوحمك ةدعتم فاشتكالال لوكتورب فيضملا .

نأ بجي ،(يلصن لكيه لوحم ي) طسوتم حاتفم و يلصن مداخ مادختسالال دادع ةيلمع في ةزهجالال ةبقارم جم ارب ددحتو طيسولا لوحملا (ACI) لوصولنا في مكحتلال ةهجاو فشتكت لوصولنا في مكحتلال ةهجاو في طيسولا لوحملا ةل ةراشلالا متت .هءارو يتلال ةيضارتفالال

مت يتللا ةلوحمللا ريغ دقعلا ضرع نكمي. "ةرادم ريغ ةينب ةدقع" وأ LooseNode ةدقعك (ACI) "ةرادم ريغ ةينبلا دقع > ةينبلا ةيوضع > نوزخمللا > ةينبلا" نمض اهفاشتكا نم راسملا تدهاش عيظتسي لمعتسمللا، GUI لاي مداخللا عون اذه نم دحاو ىلا لاقنتالاب فيضم ىلا طسوتم حاتم ىلا ةقرو.

ةرادم ريغ ةينب دقع — APIC مدختسم ةهجاو

The screenshot shows the Cisco APIC interface. The 'Fabric' tab is selected in the top navigation bar. The 'Inventory' section is expanded, and 'Fabric Membership' is selected. The 'Unmanaged Fabric Nodes' section is highlighted. A modal window for 'Unmanaged Fabric Node - 10.48.22.80 (bdsol-aci12-ucs-A)' is open, showing the 'General' tab. The 'Properties' section displays the following information:

- System Name: bdsol-aci12-ucs-A
- Management IP: 10.48.22.80
- System Description: Cisco Nexus Operating System (NX-OS) Software 5.0(3)N2(3.11e) TAC support: <http://www.cisco.com/tac> Copyright (c) 2002-2016, Cisco Systems, Inc. All rights reserved.

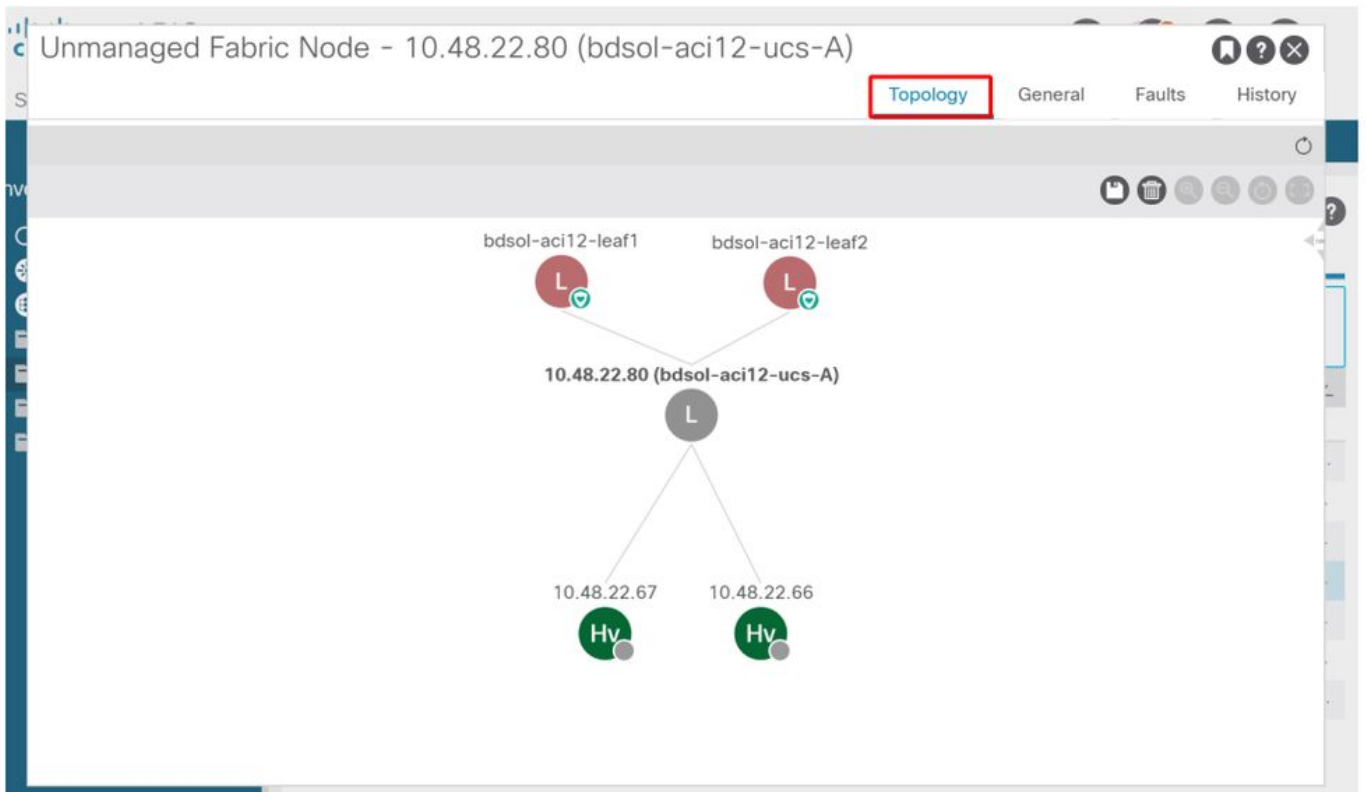
The 'Fabric Node Link' table is as follows:

Node ID	Node Name	Interface
101	bdsol-aci12-leaf1	po1
102	bdsol-aci12-leaf2	po1

ارظان، LooseNode لثم ططخم ديدحت ACI ل نكمي، CDP وأ LLDP لوكوتورب فاشتكا دوجو عم نم هترادمتي طيسولا لوحمللا نم تانايبلا قفدتل ةيرهظلالا ةزهجالا ةبقارم جم انرب نال مداخللا نم طيسولا لوحمللا رواجت اهيدل اهسفن ةشاشلا نأو، VMM لماتك لال خ.

هاندا ةروصلا ءحضوت موهفملا اذهو.

ةرادم ريغ ةينبلا ةدقع راسم — APIC UI

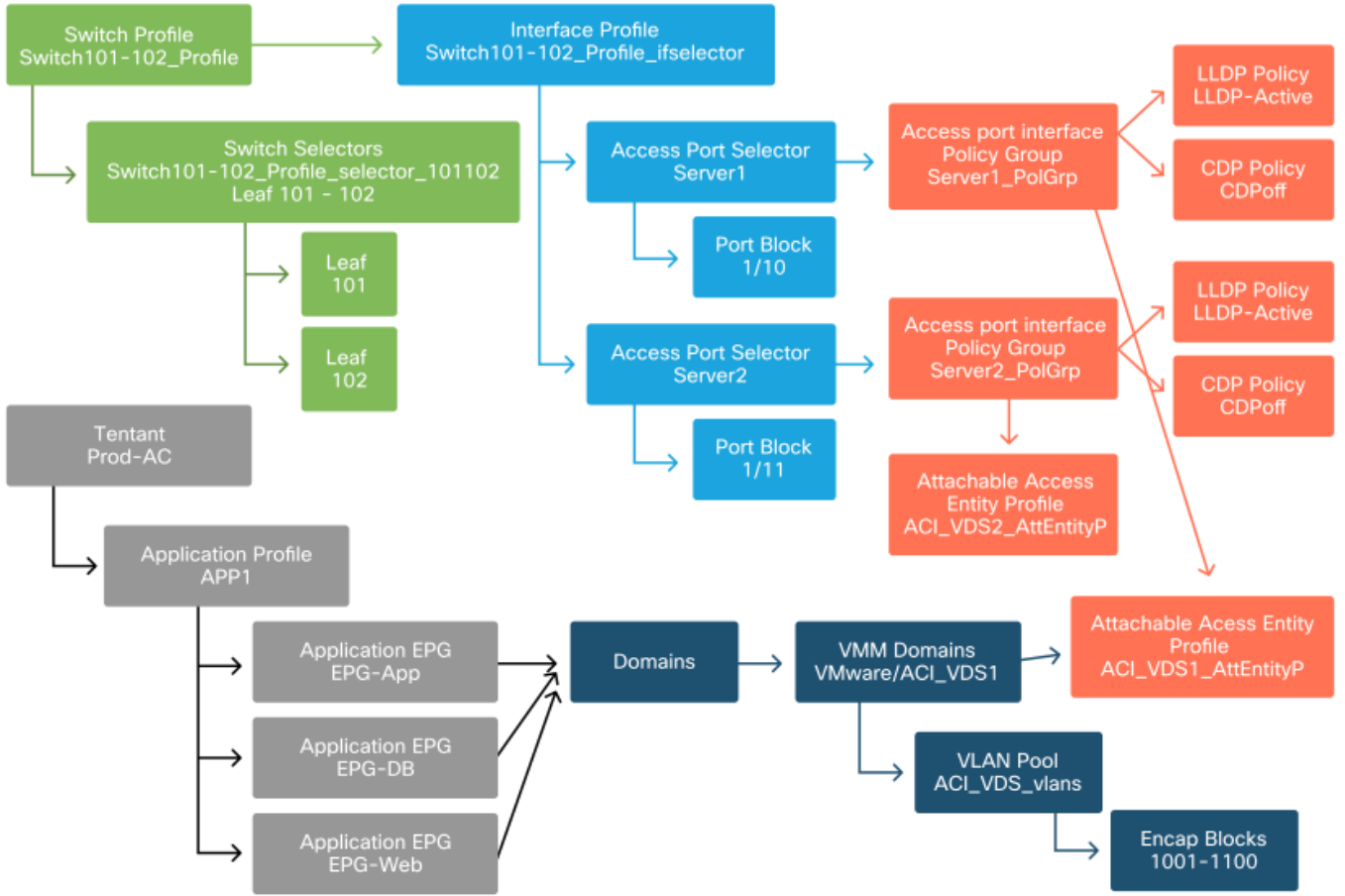


يروفال رارقلا

ةجمدملا ةتباثلا صارقألا تاكرحم ةيويحل تامدخل اهيف مدختست يتلا تاهوي رانيسلا يف مادختسا ةمكحل نم، vCenter/ESXi ذفنم ربع ةرادإلاب لاصتالا ةيناكم لثم VMM ةركاذ يف فيضملا فاشتكلا ةلازا متت، دادعإلا اذه مادختساب ري فوتلا لبق يروف حل تاهجاو لا ىلع تباث لكشب VLAN تاكبش / جهنلا ةجمرب متت، كلذ نم ال دبو ةي ماني دللا VMM تادحوب ةصاخلا VLAN تاكبش رشن متيس، نيوكتلا اذه يف. فيضملا هجاوت يتلا ليزي اذه VMM لاجم ةطساوب اهيا راشملا AEP ب ةطبترملا تاهجاو لا عيمج يف امئاد قلعتم رواجت ثدح ببسب ام ذفنم نم (ةرادإلا لثم) ةجرحلا VLAN ةكبش ةلازا ةي لامتحا فاشتكالا لوكتوربب.

يالاتلا يطيختلا مسرلا ىلإ عجرا:

ديوزتلا لبق رشنلا لاثم



تاكبش رشن م تي سف ، VMM ACI_VDS1 لاجم في EPG ل قب سمل ريفوتلا ني عت مت اذا نمضت ال 2 مداخل اب ة صاخلا AEP نأ شيح 2 مداخل ل سئل نكلو 1 مداخل ل تا طاب ترا يلع VLAN م ACI_VDS1 VMM.

ةيروفلا حوضولا ةقد تادادع صيخلتلو:

- فيضمل او ةيوفرطلا ةدحول ني ب رواجتلا عاشن دنع ةسايسلا رشن متي - بلطلال بسح ذفنملا ةعومجم ب VM طبترتو
- فيضمل او ةقرولا ني ب رواجتلا عاشن دنع ةسايسلا رشن متي - يروف
- لاجم دوجو عم AEP م دختست يتلا ذفانملا عي مج يل ةسايسلا رشن متي - ريفوتلا لبق رواجت دوجو مزلي الو ، VMM.

اهال صواو عاخال فاشكتسا تاهويراني

ه ب ةصاخلا ةيضارتفالا ةرابعلل ARP ل VM يلع رذعتي

ةزهأل ةبقارم جم انرب يل DVS ةفاضل تمتم و VMM لمكت نيوكت مت ، ويرانيسلا اذه في لوصول م كحتلا ةمئاق في ه ب ةصاخلا ةباوبلل ARP ل VM ل نكمي ال نكلو ةيضارتفالا VLAN. تاكبش رشن و رواجتلا عاشن نم ققحت ، (VM) ةكبشلا لاصتلا يلع لوصول (ACI).

ناريج راهظا" م ادختسا قيرط نع فشك دق فيضمل نا نم ققحتلا م دختسمل ل نكمي ، الو ددحمل لوكوتوربلل اقفو ةقرولا يلع "CDP لوكوتورب ناريج راهظا" و "lldp لوكوتورب

```
Leaf101# show lldp neighbors
Capability codes:
```

(R) Router, (B) Bridge, (T) Telephone, (C) DOCSIS Cable Device

(W) WLAN Access Point, (P) Repeater, (S) Station, (O) Other

Device ID	Local Intf	Hold-time	Capability	Port ID
bdsol-aci37-apic1	Eth1/1	120		eth2-1
bdsol-aci37-apic2	Eth1/2	120		eth2-1
bdsol-aci37-os1	Eth1/11	180	B	0050.565a.55a7
S1P1-Spine201	Eth1/49	120	BR	Eth1/1
S1P1-Spine202	Eth1/50	120	BR	Eth1/1

Total entries displayed: 5

بناج نم كلذ ةحص نم ققحتلا نكمي، اهال صاواطخ ال فاشكتسا روظنم نم رمال مزلا اذ
ESXi (GUI) ةموسرلا مدختسما ةهجاوو (CLI) رماوالا رطس ةهجاو نم لك يلعل

```
[root@host:~] esxcli network vswitch dvs vmware list
```

```
VDS_Sitel
```

```
Name: VDS_Sitel
```

```
...
```

```
Uplinks: vmnic7, vmnic6
```

```
VMware Branded: true
```

```
DVPort:
```

```
Client: vmnic6
```

```
DVPortgroup ID: dvportgroup-122
```

```
In Use: true
```

```
Port ID: 0
```

```
Client: vmnic7
```

```
DVPortgroup ID: dvportgroup-122
```

```
In Use: true
```

```
Port ID: 1
```

```
[root@host:~] esxcfg-nics -l
```

Name	PCI	Driver	Link	Speed	Duplex	MAC Address	MTU	Description
vmnic6	0000:09:00.0	enic	Up	10000Mbps	Full	4c:77:6d:49:cf:30	9000	Cisco Systems
Inc Cisco VIC Ethernet NIC								
vmnic7	0000:0a:00.0	enic	Up	10000Mbps	Full	4c:77:6d:49:cf:31	9000	Cisco Systems
Inc Cisco VIC Ethernet NIC								

```
[root@host:~] vim-cmd hostsvc/net/query_networkhint --pnlc-name=vmnic6 | grep -A2 "System Name"
key = "System Name",
value = "Leaf101"
}
```

LLDP/CDP vMNIC رواجتلا لىصافت - فىضملا - vCenter بىوليمع

Link Layer Discovery Protocol

Chassis ID	00:3a:9c:45:12:6b
Port ID	Eth1/11
Time to live	109
TimeOut	60
Samples	437068
Management Address	10.48.176.70
Port Description	topology/pod-1/paths-101/pathep-[eth1/11]
System Description	topology/pod-1/node-101
System Name	S1P1-Leaf101

Peer device capability

Router	Enabled
Transparent bridge	Enabled
Source route bridge	Disabled
Network switch	Disabled
Host	Disabled
IGMP	Disabled
Repeater	Disabled

نع جت ني ام ابلاغ كلذ نإف ESXi، فيضم نم في فرتال LLDP لوكوتورب رواجت ةيؤر رذعت اذا الدب (LLDPDU) رسجال لوكوتورب تانايب تادحو عاشنال هنيوكت مت ةكبش ئياهم مادختسا نمو LLDP لوكوتورب معدية كبشال لوجم ناك اذا امم ققحتلال نم دكات ESXi. ليغشت ماظن نم لىع LLDP لىطعت نم دكات، ةالاحل هذه فيو. LLDP لوكوتورب تامولعم عيمج كللهتسي مث vSwitch ةسايس لالخنم هي فمكحتلال نكمي ىتح هسفن لوجملا.

نيب ةمدختسملا فاشتكالال لوكوتورب نيبة ةئطاخ ةاذاحم دوجو وه رخآ ببس كانه نوكي دق سفن مادختسال ني فرتلال الك نم دكات ESXi و Leaf ةيضا رتفالال ةزهجالال ةبقارم جم انرب فاشتكالال لوكوتورب.

APIC، ممدختسم ةهجاو في DVS و ACI نيبة ةيذاحم CDP/LLDP تادادعإ تناك اذا امم ققحتلال دكات 'vSwitch' ةسايس > ةسايسال > VMWare > VMM تالاحم > ةيره اظلال ةكبشال' لىل لقتنا لىل دابتللاب صاخ هنأل ارظن طقف CDP و LLDP جهن نيكمت نم.

vSwitch جهن - VMWare VMM لاجم - APIC ممدختسم ةهجاو

Properties

Port Channel Policy:	VDS_lacpLagPol	▼	🔗
LLDP Policy:	LLDP_enabled	▼	🔗
CDP Policy:	CDP_disabled	▼	🔗
NetFlow Exporter Policy:	select an option	▼	

'نيوكتا > VDS > ةكبشلا': لىل لقتنا، vCenter في

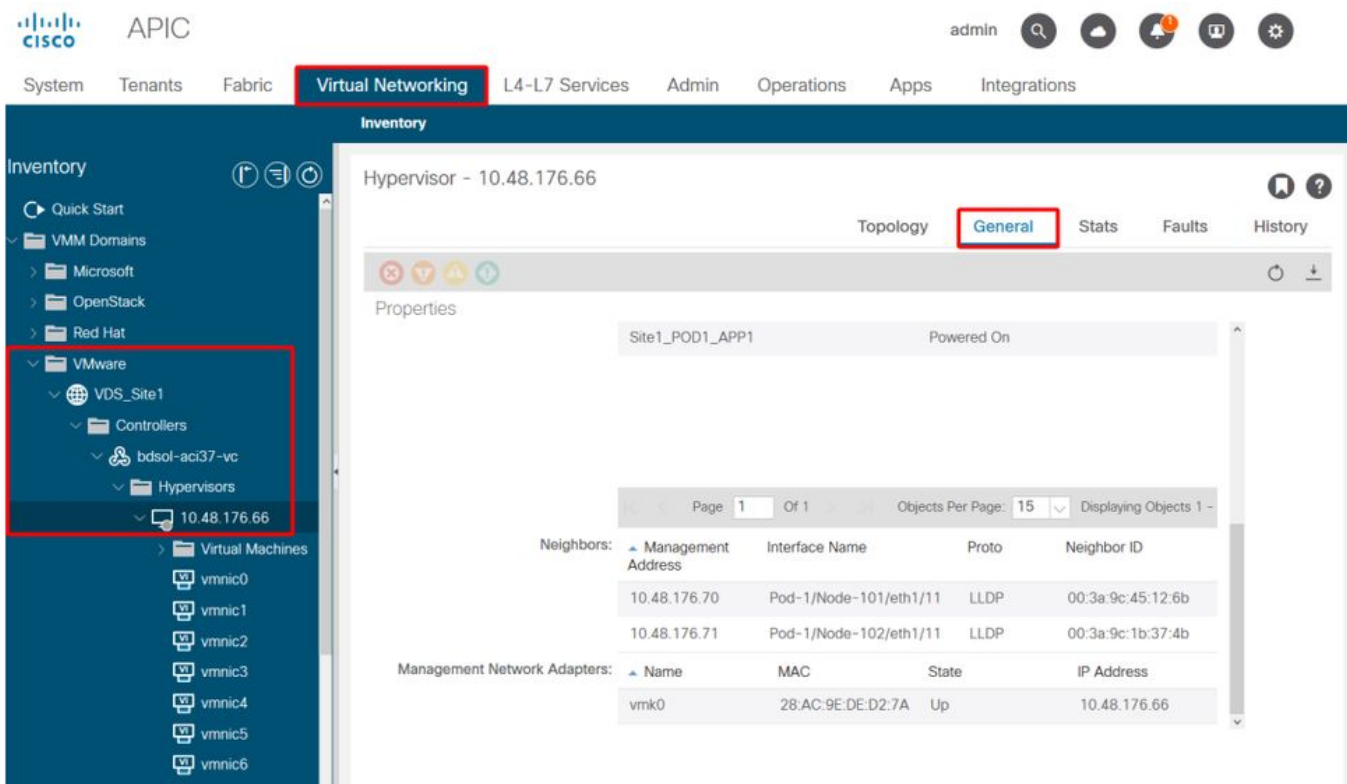
VDS صئاصخ - vCenter بويولي عم مدختسم ةهجاو

General	
Name:	VDS_Site1
Manufacturer:	VMware, Inc.
Version:	6.0.0
Number of uplinks:	8
Number of ports:	24
Network I/O Control:	Disabled
Description:	
APIC Virtual Switch	
Advanced	
MTU:	9000 Bytes
Multicast filtering mode:	Basic
Discovery protocol	
Type:	Link Layer Discovery Protocol
Operation:	Both
Administrator contact	
Name:	
Other details:	

رمألا مزلا اذا LLDP/CDP تادادعإ ححصت ب مق

ةصاخلا LLDP/CDP راو ةقطنم ةظحال م ب APIC ةحص نم ققحتلا ةزيم موقت، كلذ دع ب م > ةرهاظلا تاكبشلا" تحت مدختسم ل ةهجاو في فرطال لوحم لباقم ESXi في ضم ب "م اع > Hypervisor جم انرب > مكحتلا ةدحو > ةسايسلا > VMWare > VMM تالاجم

Hypervisor جم انرب ليصافت - VMWare VMM لاجم - APIC مدختسم ةهجاو



نوڪي VLAN لاءِ نوان تقوید عیطت سی لمعت سملال کلد دعب، عقوتم عمیق نوڪی اذہ یدبی نل فیض سملال وحن انی سملال یلع رضاح.

S1P1-Leaf101# **show vlan encap-id 1035**

VLAN Name	Status	Ports
12 Ecommerce:Electronics:APP	active	Eth1/11

VLAN Type	Vlan-mode
12	enet CE

طساوب عفدت یتل DVS صارقأ تاك ح م ب ل ص ت م vCenter/ESXi Management VMK ل ص م APIC

عجمدمال DVS ةزهجأ مادختسا لى ESXi وأ vCenter ةرادال رورم ةكرهه فجاتحي ويراني س في ف دومجال نم ةلاح ثودح بنجتل فيفاضال رذخال ضعب يخوت مهمال نم، VMM ةينقتب ةدوزمال ةبولطمال VLAN تاك بش طيشنتو يكي ماني دل رواجتل طيشنت

لاجم مادختسا مهمال نم، VMM لماكت نيوكت لبق ةداع هؤان ب متي ذيذا، vCenter ل ةبسنلاب لىل عمائد vCenter ب ةصاخلا ةنمضمال VLAN ةكبش ةجمرب نامضل تباث راسمو لىل عف دادع دعب ىتح. لماكلاب VMM لماكت دادع لبق اهمادختسا نكمي شيحب ةيفرطال ال وجمال عمائد اذہ EPG رفوت نامضل هعضوم في تباثال راسمال اذہ كرتب حصني، VMM لماكت

ةيضارتفال ةاكحمال لىل د" ل اقفو، ESXi ةيضارتفال ةزهجال ةبقارم جم انربل ةبسنلاب ماظن لىل لىل حرتال دنع، Cisco.com بيولا عقوم لىل Cisco نم تاقى بطتل لىل عكزكترمال متي س يتل (EPG) ةرادال ىوتسم ةرادا ةعومجم رشن نم دكأتل مهمال نم، vDS لىل غشتال لكش ب ةقدلا نييعت عم (VMK) ةصاخلا لوصولال في مكحتال ةدحو ةهواو لىل صوت اهيف لىل دامتعالا نود ةيفرطال ال وجمال لىل عمائد VLAN ةكبش ةجمرب نمضيس اذهو. ق ب س م ESXi لوكتوربلل ةفيضمال ةزهجال اب صاخلا LLDP/CDP لوكتورب فاشتكا

LooseNode فلخ فيض الما رواجت فاشتك متي مل

في LooseNode فاشتك لكاش مل ةيجذوم نل بابس أال

- تالوحم لاو طيسولا ل وحم لا ني ب CDP/LLDP لدابت بجي CDP/LLDP ني كم متي مل ةسايس ربع كلذ قيقحت متي، Cisco UCS ل ةبس نل لاب ESXi في فيضت سم و ةيفرط ال (vNIC) ةكبش ل ةهجاو ةقاطب ل لع ةكبش ل في م كحت ال
- يريس لاصت ال رسك ل ل CDP/LLDP لوكوتورب ةراجب ةصاخ ال IP ةرادا في في ريغت يا ي دوي موقوي نل هنكلو، CDP/LLDP لوكوتورب رواجت في ةديجل ةرادا ل اب صاخ ال IP ناو نع vCenter اهالصال ةيودي نوزخم ةنمازم ليغشت APIC شي دحتب
- تالوحم لا ةجمربب APIC موقوي ال طيسولا ل وحم لا ل VLAN VMM تاكبش ةفاضل متت ال Cisco UCSM لم اكات قيبطت رفوت. ةيجراخ ةهجل ةعبات ال ةطيسولا/ة لصل نل تال صو ل اهل صو و VLAN تاكبش ني وكت بجي. (1) 4.1 رادصال في (External Switch) ةلصت م ةيلخاد طب اورو (ACI) لوصل اب م كحت ال ةهجاو ب ةصاخ ةيفرط دقعب ةلصت م ةفيض الما ةزهجال اب

فيض الما لعل يدام لئاه مل ةدوق ف الما رواجت ال تايل م - F606391

هاندا أطخل ةيؤر دنع

Affected Object: comp/prov-VMware/ctrlr-[DVS-DC1-ACI-LAB]-DVS1/hv-host-104

Fault delegate: [FSM:FAILED]: Get LLDP/CDP adjacency information for the physical adapters on the host: bdsol-aci20-os3 (TASK:ifc:vmmgr:CompHvGetHpNicAdj)

ةصاخ ال ةيضا رت فال ةب اوب لل ARP ل VM ل نكمي ال "مس ق ل في لم عل ريس ةعجارم عاجرلا نم هذه رواجت ال تايل م نم ق قحت ال بجي. دوق فم CDP/LLDP رواجت كانه نا ينعي اذه نال "ب ةياهن ل ال ةياهن.

Hypervisor جم انرب ةلصو لمح ةنزاوم

في م كحت ال ةمئاق جيس ن ب ESXi لثم ةيضا رت فال ةزهجال ةب قارم جم ارب ليصوت دنع دوچوب ي صوي، ع قاولي فو. تالصولا نم ديدع ل اب ةداع اهل صو ت متيس، (ACI) لوصلوا ريثات ل ل لقت ل ال كلذ ي دوي س. ل ق ال ال لع ني في فرط ني ل وحم ب ل صت م ESXi فيض م ي. ن دال دحل ال ةي قرت ال تايل م و ل ش فل تا هوي رانيس

جم انرب لعل لمعت يتي ل لم عل ل امحل ل ب ق نم تالصولا مادختسا ةي فيك ني سحتل ةدعت م ل امحل ال ةنزاوم تايم زراوخ ني وكت VMware نم vCenter تاني وكت حيتت، hypervisor، hypervisor جم انرب تالصو هاجت VM ةطساوب اهؤاشن مت يتي رورم ال ةكرحل

جيسنو (Hypervisor) ةيره اظال ةزهجال ةب قارم جم ارب عي مج ةاذاح متت نا ةياغلل مهم الم نم رفوت نامضل ل امحل ال ةنزاوم ةي م زراوخ ني وكت س فن عم (ACI) لوصلوا في م كحت ال ةمئاق ق ف دتل ةع طقت م طوقس تالاح ل ال كلذب مايق ل ال في ل ش فل ي دوي دقو. جحيصل ال لاصت ال (ACI) لوصلوا في م كحت ال ةهجاو ةي ن ب في ةياهن ال ةطقن تاكرحت و رورم ال ةكرحل

تا هيب ن ن ل ل الخ نم (ACI) لوصلوا في م كحت ال ةمئاق ةي ن ب في كلذ ةظالم نكمي و لثم ةطرف الم

F3083 fault

ACI has detected multiple MACs using the same IP address 172.16.202.237.

MACs: Context: 2981888. fvCEps:

uni/tn-BSE_PROD/ap-202_Voice/epg-VLAN202_Voice/cep-00:50:56:9D:55:B2;

uni/tn-BSE_PROD/ap-202_Voice/epg-VLAN202_Voice/cep-00:50:56:9D:B7:01;

or

[F1197][raised][bd-limits-exceeded][major][sys/ctx-[vxlan-2818048]/bd-[vxlan-16252885]/fault-F1197]

Learning is disabled on BD Ecommerce:BD01

لباق هنكلو (ACI) تاقىببطلتال ءمرب ءهءاب VMWare نم ESXi لاصتال لصفلا اءه يطغىس ءىضارتفالا ءزهءالا ءبقارم ءمارب مطعم ىلع قىببطلتال

لماح ىلع بءرم مءاخ

ءىسنب لاصتالا ESXi فىضملا اءلالء نم نءمى ىتلا ءفلءءملا قرطالا ىل رظنلا ءنع ىلع ءمءءء ، نىءءءومءم ىل اءمىسقت مءى ءنإف ، (ACI) لوصولاب مكءءالا ءءوء ءهءاءو لوءملا ىلع ءمءءء ىتلا لمامءالا ءنزاوم ءامزراوءو ءالوءملا

نوءء ال ىتلا ءالءالء فى لاصتالا لقرط لوءملا ءلقءسمل لمامءالا ءنزاوم ءامزراوء ءءء لوءملا ىلع ءمءءء ىتلا لمامءالا ءنزاومل ءبسنلاب . ءءم لوءم نىوءء ىل ءءاء ءانه اءىف ، لوءملا ب ءصاخ ءانىوءء رفوء مزلى

لوصولاءه ءءءومءم" ءابلءم عم اقفاوءم vSwitch ءهن ناء اءا ام ءءص نم ققءءءال نم ءءاءءه . ءنءا لوءءال فى ءصوم وه امء " ACI ىل

(ACI) لوصولاء فى مكءءالا ءافمو قرفلا نىوءء ءهن

VMware ءصوء Teaming زواءءو لشفلا	فصولا ACI لوءم ءسائس	ءءءومءم ءسائس ىل لوصولا ءانق - ACI ءفنملا ءبولطم
راسملا ىل اءانءسا ءفنملا ىرهءظالا ىل لصالا	ءننىب ءام	ءافرع ىل اءانءسا ءلصوءءء نأ ءعب . لوءملا ىلع ءىرهءظالا ءفانملا ءلصوء ءىءءءب ىرهءظالا لوءملا موءى VMKernel ، ىرهءظالا زاءءلل ءءءه ءءوء ءءاءب امءاء موءى ءنإف ءلصولا سفن لالء نم ءانائىبل رورم ىرهءظالا زاءءل اءهل VMKernel.
راسملا ىل ءنءسملا MAC ءءءء رءصملا	ءوءوم رىء	ناونء نم ءءءءء ىلع اءانب ءلصوءءء رءصملا MAC
ءصاءو بىءءرء زواءءل لشفلا	ءصوء مءءءءسا لشفلا زواءء ءىرصلال	ءطشنل ءائىءاهملا ءمءاق نم بىءرءءال ءالصوء ىلء امءاء مءءءسا زواءء فاشءءا رىءىءام زواءءء ىتلا لمء ءنزاوم ءارء مءى ال . لشفلا راىءل اءه مءءءءساب ءىلءف ءءءءء ىل اءانءسا ءلصوءءء
ءمءءء ءاطابءرالا (LAG) - ىل ءنءسم ءءءء IP	- ءبءال ءانقلال ءصوءال لىءءشء	لكل ءهءءءولاءو رءصملا ل IP نىوانءل ب ءصاءل رىء مزءلل ءبسنلاب . ءمزء ءهء فى ءانائىبل لوءملا مءءءسى ، IP بللءى . ءءءءءال بلسءل لوءءل نىوءء IP ىل ءنءسى قىرف نىوءء

مكحتملا ةدحو ةهجاو بناج ىلع VPC/ةانق
 ذفنم لاب ةصاخلا لوصولا يف
 "لئغش لعضو" مادختساب
 ةدجم ةئزجت ىلع ءانب ةلصو ددح
 (فلتخم ةئزجت رايخ 20 رفوتئ).
 ىلع مئاق قيرف نيوكت بلطتي
 VPC/ةانق نيوكت LACP لوكوتورب
 لوصولا يف مكحتملا ةهجاو بناج ىلع
 دكأت LACP نيكمت مادختساب (ACI)
 يف ةنسح مريخأت ةسايس ءاشنإ نم
 (ACI) لوصولا يف مكحتملا ةمئاق
 VSwitch ةسايس ىلع اهق يبطتو
 وأ ةعزوملا ذفانملا تاعومجمل رفوتم
 ادانتسا ةلصو ددح. ةعزوملا ذفانملا
 ةكبشلا تائيهامل يلاجل لمحللا ىلإ
 ذفانملا ةعومجمب ةلصتملا ةيلع فلأ
 ةلوغشم ةلصولا تلظ اذا. ذفنملا وأ
 30 ةدمل ىلعأ وأ ةئاملاب 75 ةبسنب
 فيضملاب vSwitch موقئ، ةئناث
 يرهاظلا زاهجل رورم ةكرح نم عزج لقن ب
 ةرح ةعس يذيلعف ئيهام ىلإ

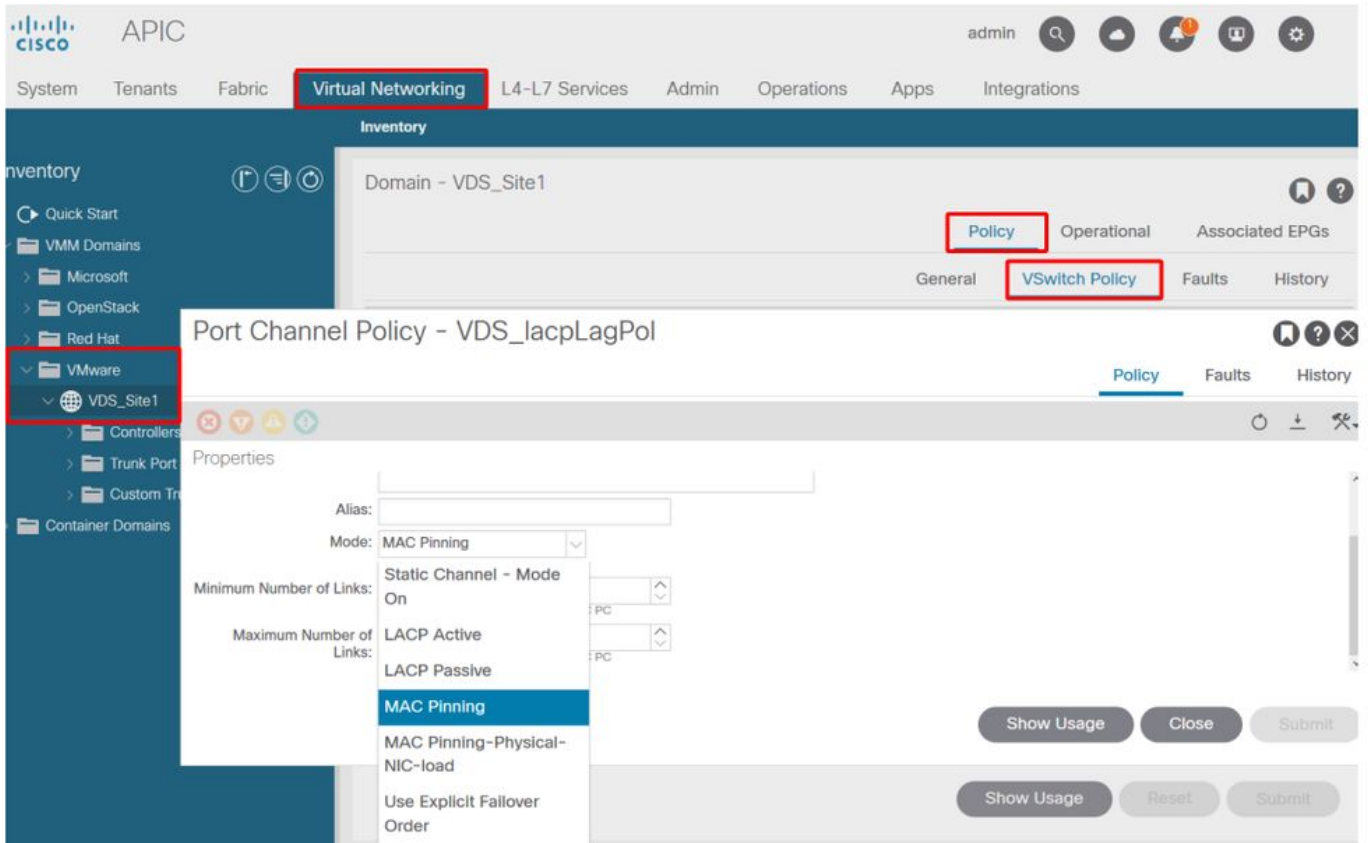
م (ت معن
 عضو نييعت
 ىلع ةانقلا
 'LACP
 Active/Passiv
 e')

عيجمت
 اتاياترالا
 (LAG) - LACP
 طشن LACP /
 يبلس

راسملا
 MAC تئبثت ىلإ دنتسملا
 داملال لئمحتلا يلع فلأ لمحللا
 ةهجاو ةقابطل ةهجاو ةقابطل
 (NIC) ةكبشلا
 ةكبشلا
 (LBT)

ةسايس نم عزجك ذفنملا ةانق ةسايس نم ققحتلا ةيفيك لوح هاندأ ةشاشلا ةطلق عجار
 ةدوجوملا vSwitch.

ذفنملا ةانق ةسايس — ACI لوجم ةسايس



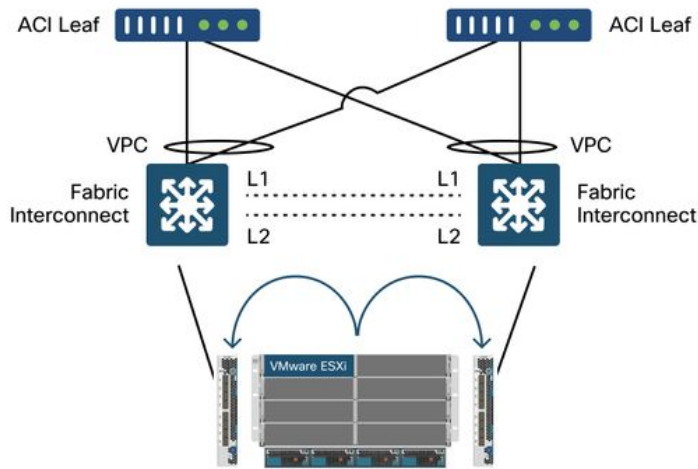
vSphere ةزيم ةعجارم يجري، VMware تالكبش تازيمل اقمعت رثكأ فصو ىلع لوصولل: ةظحالم
<https://docs.vmware.com/en/VMware-vSphere/6.5/com.vmware.vsphere.networking.doc/GUID-D34B1ADD-B8A7-43CD-AA7E->

Cisco UCS B-Series مادختسا ةلحاح

لكيهل لخد لصتت اهنأ ةظحالم مهمل نم B، ةلسلسلا نم Cisco UCS مداوخ مادختسا دنع دحوم تانايب يوتسم اهل سيل يتلا UCS (FIS) ةيفيلل ةينيبل تالصوملاب اهب صاخلا ايجولوبط نومدختسي نيذلا نيرخال نيروملا يلع اضيا هذه مادختسالا ةلحاح قبطنت نم ةمدختسملا لامحال ةنزاوم ةقيرط ني ب قرف كانه نوكتي نا نكمي، بلسلا اذهل و. ةلثام vSwitch ب نجاو (ACI) لوصولا يف مكحتلا ةمئاق ةحفص لوحم ب نجاو.

ACI عم UCS Fi ططخم يلي اميف

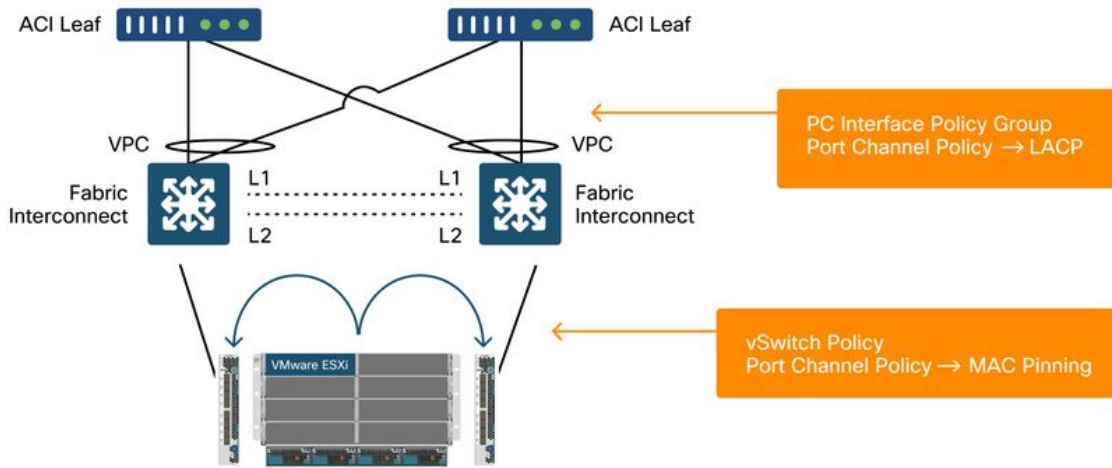
ططخملا - ACI ل ةيفرطلا تالوحملا عم Cisco UCS Fi



اهتظحالم بجي يتلا ةيسيئرلا رومالا:

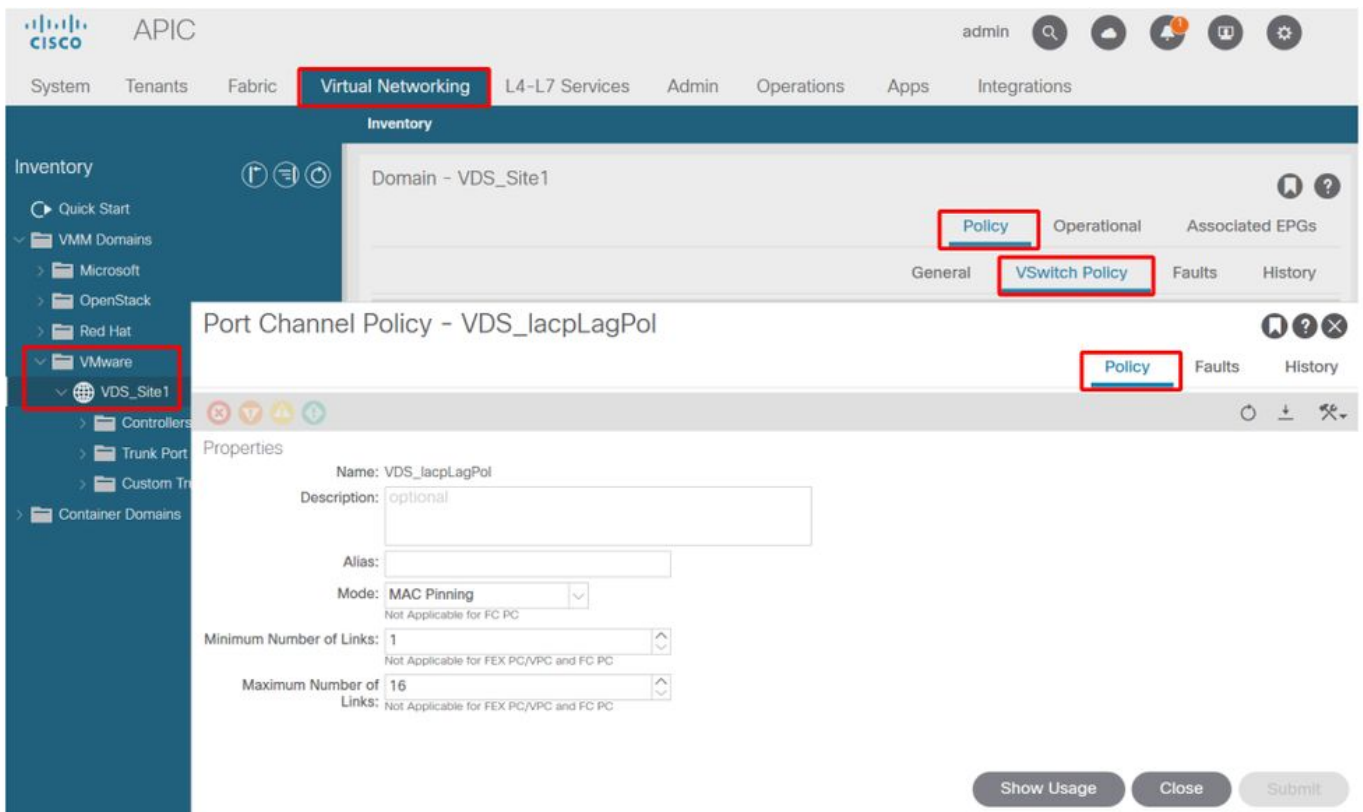
- يلع ةزكترملا ةيفرطلا تالوحملا هاجتاب ذفنم ةانق يلع Cisco UCS Fi لك يوتحي تاقببطللا.
- يوتسم ل ةمدختسم ريغ) طقف بلقلا ناقفخ ضارغل رشابم لكشب UCS FIS لصتت (تانايبلا).
- ني عم UCS Fi لوحم ب يلصن مداخل لكب ةصاخلا (NIC) ةكبشلا ةهجاو ةقابط تيبتت متي UCS ةينب لشف زواجت مادختساب (FIS) ةيلاملا تاسسؤملا يدح هاجت اراسم مدختست و (طشنلا دادعتسالا عرضو).
- يلع MAC تاددرت شودح يل فيضملا ESXi لوحم يلع IP ةئجت تايمزراوخ مادختسا يدؤيس UCS Fi تاكبش.

يلي امب مق، ححص لكشب اذه نيوكتل:



هه او في vSwitch ةسايس نم عزجك ذفنملا ةانق ةسايس ىل ع MAC تېبثت نيوكت دن ع نيوكت نيوكت نيوكت ىل دننن سمل راسملا راهظاب اذه موقيس (ACI) لوصولا في مكحتلا VDS ىل هؤاشنإ مت يذلا ذفنملا قيرف نيوكت نيوكت نيوكت نيوكت نيوكت نيوكت.

vSwitch ةسايس نم عزجك ذفنملا ةانق ةسايس — ACI



نم وچلا عمل ةطساوب ايئاقلت هالعأ لاثملا في مدختسمل ذفنملا ةانق جهن ةيمست متي "MAC Pinning" عضولا مدختسن اننأ نم مغرلا ىل "CDS_LACPlagPol" هيل قلطي مث.

VMWare vCenter — ACI VDS — ذفانملا ةومجم

vmware vSphere Web Client

Getting Started Summary Monitor **Configure** Permissions Ports Hosts VMs

Back

bdsol-aci37-vc.cisco.com

- Outside
- Site1
 - VDS_Site1
 - VDS_Site1
 - Ecommerce|Electro...**
 - Ecommerce|Electro...
 - quarantine
 - VDS_Site1-DVUpli...
 - VLAN 3702
 - VM Network
 - Site2

Settings

- Properties
- Policies**
- More
 - Network Protocol Profile

Policies

Peak bandwidth:	--
Burst size:	--
VLAN	
Type:	VLAN
VLAN ID:	1035
Teaming and failover	
Load balancing:	Route based on originating virtual port
Network failure detection:	Link status only
Notify switches:	Yes
Failback:	Yes
Active uplinks:	uplink1, uplink2, uplink3, uplink4, uplink5, uplink6, uplink7, uplink8
Standby uplinks:	
Unused uplinks:	
Monitoring	
NetFlow:	Disabled
Traffic filtering and marking	
Status:	Disabled
Miscellaneous	
Block all ports:	No

ةمچرتل هذه ل و ح

ةلأل تاي نقتل ن م ة و مچ م ادخت ساب دن ت س مل ا ذه Cisco ت مچرت
م ل اع ل اء ان ا ع مچ ي ف ن م دخت س مل ل م عد ي و ت ح م م ي دقت ل ة ي ر ش ب ل و
امك ة ق ي ق د ن و ك ت ن ل ة ي ل ا ة مچرت ل ض ف ا ن ا ة ظ ح ال م ي ج ر ي . ة ص ا خ ل ا م ه ت غ ل ب
Cisco ي ل خ ت . ف ر ت ح م مچرت م ا ه م د ق ي ي ت ل ا ة ي ف ا ر ت ح ال ا ة مچرت ل ا ع م ل ا ح ل ا و ه
ي ل ا م اء ا د ع و ج ر ل ا ب ي ص و ت و ت ا مچرت ل ا هذه ة ق د ن ع ا ه ت ي ل و ئ س م Cisco
Systems (ر ف و ت م ط ب ا ر ل ا) ي ل ص ا ل ا ي ز ي ل ج ن ا ل ا دن ت س مل ا