

# cBR-8 مَادخْتَسَاب DVB-C رْبْتخْم ةئِيب نِيوَكْت و VLC و TSDuck

## تايوتحمل

[ةمدقمل](#)

[ةيساسأل تابلطتم](#)

[تابلطتم](#)

[ةمدختسم تانوكمل](#)

[ةيساسأ تامولعم](#)

[نِيوَكْت](#)

[cBR-8 ويديفل تاسلج](#)

[عاعش](#)

[ECMG](#)

[ةحصل نم ققحت](#)

[cBR-8 لعل](#)

[ECMG لعل](#)

[اهالصل اوءاطخأل فاشكتسا](#)

[قلص تاذا تامولعم](#)

## ةمدقمل

(DVB-C) لبلل - يمقر ويديف ثب ربتخم ويرانيس نيوكت ةيفيكن دننتمل اذه حضوي  
cBR-8 و VLC و TSDuck تاودا ةومجم مَادخْتَسَاب.

## ةيساسأل تابلطتم

### تابلطتم

ةيلال عيضاوملاب ةفرعم كيديل نوكت نأب Cisco يصوت:

- DVB-C
- تبيركلوميس
- توص
- cBR-8

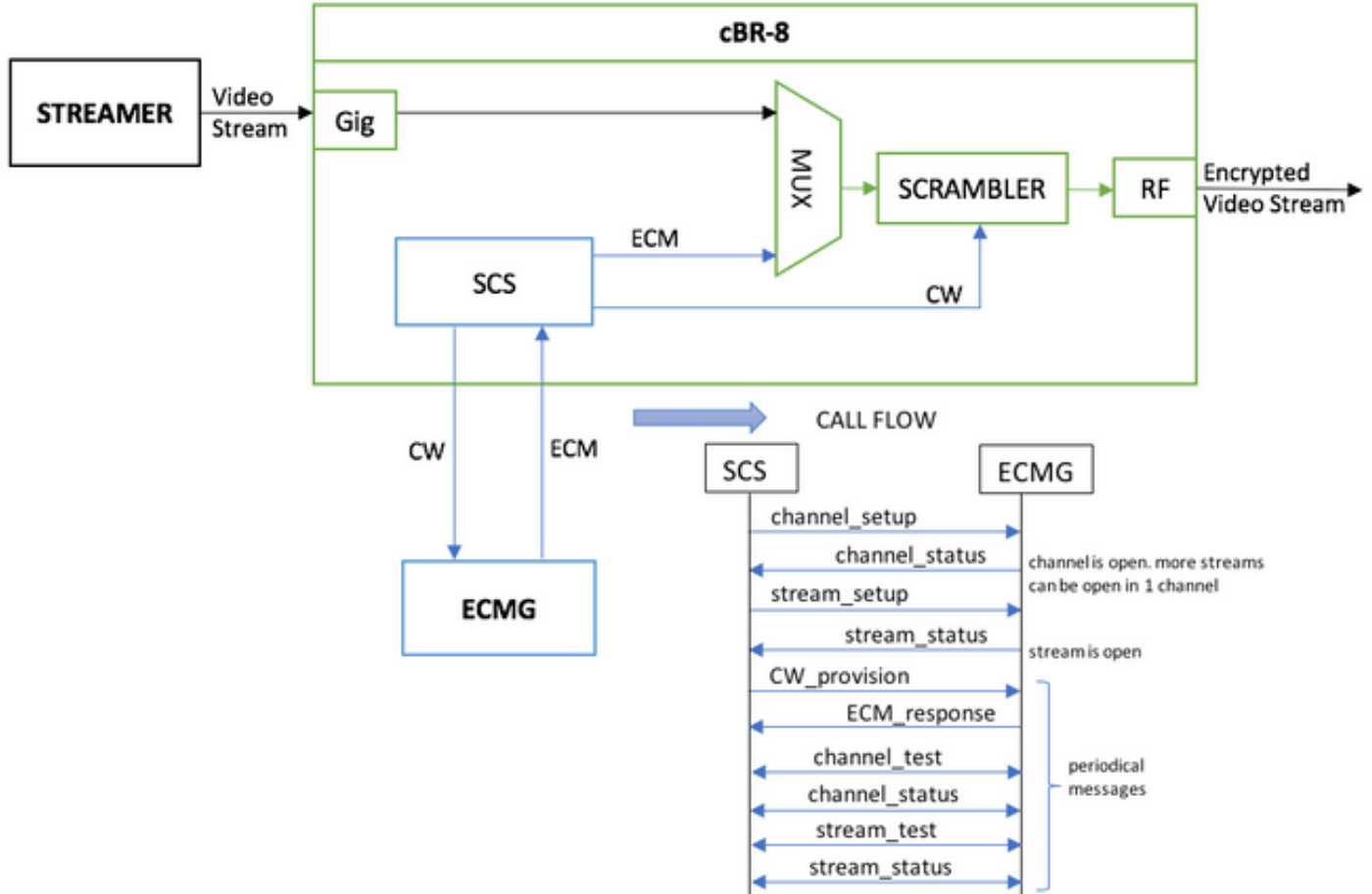
### ةمدختسم تانوكمل

ةنيعم ةيدام تانوكموجمارب تارادصل لعل دننتمل اذه رصتقي ال

ةصاخ ةيلعم ةئيب يف ةدوجومل ةزهجال نم دننتمل اذه يف ةدراول تامولعمل عاشنإ مت  
تناك اذإ. (يضارتفا) حوسمم نيوكتب دننتمل اذه يف ةمدختسمل ةزهجال عيمج تادب  
رمايال لمتمحمل ريثأتلل كمهف نم دكأتف، ليغشتل دي قكتكبش

# ةيساساً تامول عم

cBR-8 زاغ، هاندأ لكشلا يف حضوملاو، دنتسملا اذه يف دراو لا ويراني سلا نمضتي عم ويديف شويوشت زاغك مدختسملا (VM) يضارتفالا Linux زاغو، iCMTS هراپت عاب cBR8 لمعي ثيح، DVB-Symulcrypt ريفشت ماظن عاشنإ ةداع| متت TSDuck عم Linux VM زاغو قاقحتسالا يف مكحتلا لئاسر دلوم رود VM TSDuck بعليو، (SCS) ةكاحملا ريفشت نمزمك (ECMG) مداخ عم لاجلا وه امك (ECMG)



يتلاو، ايلحم ةنزخم ويديف ةانق ةطاسب لسري هيحوت زاغك لمعي يذلا يرهاظلا زاغلا دنتسم ةدحاو لمع ةسلج يلع cBR-8 يوتحي. رمتسم قف ةكاحم لجا نم ةقلح ريودت موقت قفدت بلطي مدوم أو (STB) كف عبرم دجوي الو، ةكاحملا هذول اهنيوكت مت (تبات) لودج يل قفدلا زاغ يلع ايودي هليغشت ادب متي و VoD.

قفدت ريفشتل، هنيوكت مت يذلا ECMG مداخ ب لاصتالا cBR-8 لواحي، قفدلا يقلت دنع لدابت متي. هالع لكشلا يف تاملكملا قفدت يف حضوملا لئاسرلا لدابتي و، ويديفلا حيحصتو لئاسرلا يوتحم ليحلت ديج رما وه و، TSDuck عم حضاو لكشب لئاسرلا هذه تاملعمل ةحص نم ققحتلا نود، ةلسرمل تابلللا ةفاك يلع TSDuck درت، كذلك. ءاطخالا خلا، لوصول ريفي اعوم و CA-SYSTEM-ID لثم.

لشف ببسب حضاو لكشب قفدلا لاسرلا متي، ECMG ب لاصتالا يف cBR-8 لشف اذا حسملا يف تاملعلتلا.

يل (EMM) تاقاقحتسالا ةرادا لئاسر لئاسرلا ةجاج كانه، ةيقي ققحلا ةلاجلا ويراني سلا يف تاءارجا لئاسرلا نكمي. (CW) ةني عم مكحت ةم لك ريفشت كف ب لقبقتسملا لوخت يتلاو، STBs امك، لابقتسالا ةزهجا يل ةلصف نم ةانق يلع أو cBR-8 مكحتلا ةدحو ربع (EMM) ةيواجلا ةرادا EMM (EMMG) دلوم ةكاحم ةمه بم TSDuck موقت

# نيوكتلا

## cBR-8 ويديفلا تاسلج

لوصولا ريياعم ريفوت متي cBR-8 على DVB ويديف تاسلج نيوكتة فيفيك على لاثم انه مقررءاشن ان كنكمي هذه الكاحملا لءاح في (CAS) طورشملا لوصولا ماظن ةطساوب ةءاع (CA) لوصولا في مكحتلا ماظن فرعمل كلكو، يءاوشع ةيرشع ةيساوس

، ةيقيق ةهجو تسيل ةلءال هذه في فيءلاو، قفءتلل IP ةهجو Virtual-Edge-input-ip لثم في قفءلا نم ويديفلا قفءتلا لاسرل مدختسملل IP سفسن نوكت نأ بجي نكلو

```
cable video
  encryption
    linecard 1/0 ca-system dvb scrambler dvb-csa
    dvb
      ecmg NAGRA_ELK id 1
        mode tier-based
        type nagra
        ca-system-id 2775 3
        auto-channel-id
        ecm-pid-source auto 48 8190
        connection id 1 priority 1 10.48.88.12 3337
        overrule
          min-cp-duration 300000
        tier-based
          ecmg name NAGRA_ELK access-criteria c972bfd7701e6d28069ae85f5d701d63ac1aec4a
          fail-to-clear
          enable
        service-distribution-group SDG-ACDC-LAB-TEST1 id 1
          onid 100
          rf-port integrated-cable 1/0/3
        virtual-carrier-group VCG-ACDC-LAB-TEST1 id 1
          encrypt
          service-type narrowcast
          rf-channel 32-35 tsid 42496-42499 output-port-number 1-4
        bind-vcg
          vcg VCG-ACDC-LAB-TEST1 sdg SDG-ACDC-LAB-TEST1
        logical-edge-device LED-ACDC-LAB-TEST1 id 1
          protocol table-based
          virtual-edge-input-ip 10.10.10.10 input-port-number 1
          vcg VCG-ACDC-LAB-TEST1
          active
        table-based
          vcg VCG-ACDC-LAB-TEST1
          rf-channel 32
            session vod1 input-port 1 start-udp-port 65 num-sessions-per-qam 1 processing-type remap
        start-program 1
      !
    controller Integrated-Cable 1/0/3
      max-carrier 44
      base-channel-power 40
      rf-chan 32 35
      type VIDEO
      frequency 850000000
      rf-output NORMAL
      power-adjust 0.0
      qam-profile 3
```

## ءاعش



1048576 1 850000000 Remap UDP 10.10.10.10 65 1  
ACTIVE-PSI ON 15403951 15164562 DVB Clear N - vod1.1.0.1.32.65

نآلآ ةرفشم ويديفلا ةسلج نآ ىرت نآ كنكمي، اضيأ ECMG أدبت امدنع

acdc-cbr8-2#sh cable video sess logical-edge-device id 1

Session	Output	Frequency	Streaming	Sess	Session	Source	UDP	Output
Input	Output	Input	Output	Encrypt	Encrypt	Low PMV	Session	
Id	Port	Hz	Type	Type	Ucast	Dest IP/Mcast	IP (S,G)	Port
State	State	Bitrate	Bitrate	Type	Status	Lat	NUM	Program

-----  
1048576 1 850000000 Remap UDP 10.10.10.10 65 1  
ACTIVE-PSI ON 15353613 15476997 DVB Encrypted N - vod1.1.0.1.32.65

ليصفتلاب ةرفشملا ةسلجلا:

acdc-cbr8-2#sh cable video sess logical-edge-device id 1 session-id 1048576

Session Name : vod1.1.0.1.32.65  
Session Id : 1048576  
Creation Time : Thu Dec 6 14:12:54 2018

Output Port : 1  
TSID : 42496  
ONID : 100  
Number of Sources : 1  
Destination IP : 10.10.10.10  
UDP Port : 65  
Config Bitrate : not specified  
Jitter : 100 ms  
Processing Type : Remap  
Stream Rate : VBR  
Program Number : 1  
Idle Timeout : 2000 msec  
Init Timeout : 2000 msec  
Off Timeout : 60 sec  
Encryption Type : DVB  
Encryption Status : Encrypted

Input Session Stats:

=====  
State: ACTIVE-PSI, Uptime: 0 days 00:31:33  
IP Packets: In 899927, RTP 0, Drop 0  
TP Packets: In 6299489, PCR 6408, PSI 4424, Null 0  
Unreference 2212, Discontinuity 0  
Errors: Sync loss 0, CC error 795, PCR Jump 7,  
Underflow 215, Overflow 4, Block 0  
Bitrate: Measured 16483732 bps, PCR 17930489 bps

Output Session Stats:

=====  
State: ON, Uptime: 0 days 00:31:33  
TP Packets: In 6297330, PCR 6395, PSI 4416,  
Drop 12801, Forward 6280113, Insert 6029  
Errors: Info Overrun 0, Info Error 0, Block 0, Overdue 54210,  
Invalid Rate 0, Underflow 0, Overflow 0  
Bitrate: Measured 16433824 bps

PAT Info:

=====  
Version 26, TSID 8724, len 16, section 0/0

Program 1: PMT 32

Input PMT Info:

=====

Program 1, Version 28, PCR 100, Info len 0  
PID 100: Type 27, Info len 6, (lang eng)

Output PMT Info:

=====

Program 1, Version 5, PCR 49, Info len 6, (CA SYS-ID 10101, PID 79)  
PID 49: Type 27, Info len 6, (lang eng)

Output PID Map:

=====

PID 32 -> 48  
PID 100 -> 49

## ECMG لاصتا ةلاح راهظا ل رمأ الو:

```
accdc-cbr8-2#show cable video encryption dvb ecmg id 1 connection
```

```
-----  
-----  
ECMG ECMG          ECMG   CA Sys   CA Subsys  PID    Lower  Upper  Streams/  Open  
Streams/  Auto Chan Slot  ECMG      ECMG  
ID  Name          Type    ID        ID        Source limit limit  ECMG      ECMG  
ID          Connections Application  
-----  
-----  
1    NAGRA_ELK          nagra   0x2775   0x3      auto   48     8190   1         1  
Enabled  RP    1          Tier-Based
```

ECMG Connections for ECMG ID = 1

```
-----  
-----  
Conn Conn    IP          Port    Channel Conn    Open  
-ID  Priority Address      Number  ID      Status  Streams  
-----  
-----  
1    1          10.48.88.12 3337   1      Open    1  
-----  
-----
```

في هنيخت متي، cBR-8 ةطساوب (ECM) ءاطخأل احيحصت ماظن مالتسا درجمب: ةظخال م متي، (ECMG) ءاطخأل احيحصت ماظن ب لاصتال دقف ةلاح يفو، تقؤم ل نيزختل ةركاذ ماظن يقلت متي يتح ريفش ل اتقؤم نزم ل (ECM) ءاطخأل احيحصت ماظن مادختسا اديج.

## ECMG لىل ع

SCS و ECMG نيب ةلدابت م لئاسر ل لك ىرت نأ ك نكمي، ةنكم م ل ءاطخأل احيحصت ل ضفب (ي لوال لكش ل ي ةحضوم ل تامل كمل قفدت عا):

```
cisco@simulcrypt:~$ sudo tsecmg -p 3337 -v -d7  
debug level set to 7  
* Debug: setting socket reuse address to 1  
* Debug: binding socket to 0.0.0.0:3337  
* Debug: server listen, backlog is 5  
* TCP server listening on 0.0.0.0:3337, using ECMG <=> SCS protocol version 2  
* Debug: server accepting clients
```

```
* Debug: received connection from 88.88.88.89:56102
* Debug: server accepting clients
* 88.88.88.89:56102: 2018/12/06 14:38:35: session started
* Debug: received message from 88.88.88.89:56102
  channel_setup (ECMG<=>SCS)
  protocol_version = 0x02
  message_type = 0x0001
  ECM_channel_id = 0x0001
  Super_CAS_id = 0x27750003

* Debug: sending message to 88.88.88.89:56102
  channel_status (ECMG<=>SCS)
  protocol_version = 0x02
  message_type = 0x0003
  ECM_channel_id = 0x0001
  section_TSpkt_flag = 1
  AC_delay_start = 200
  AC_delay_stop = 200
  delay_start = 200
  delay_stop = 200
  transition_delay_start = -500
  transition_delay_stop = 0
  ECM_rep_period = 100
  max_streams = 0
  min_CP_duration = 10
  lead_CW = 1
  CW_per_msg = 2
  max_comp_time = 100

* Debug: received message from 88.88.88.89:56102
  stream_setup (ECMG<=>SCS)
  protocol_version = 0x02
  message_type = 0x0101
  ECM_channel_id = 0x0001
  ECM_stream_id = 0x0001
  ECM_id = 0x0001
  nominal_CP_duration = 100

* Debug: sending message to 88.88.88.89:56102
  stream_status (ECMG<=>SCS)
  protocol_version = 0x02
  message_type = 0x0103
  ECM_channel_id = 0x0001
  ECM_stream_id = 0x0001
  ECM_id = 0x0001
  access_criteria_transfer_mode = 0

* Debug: received message from 88.88.88.89:56102
  CW_provision (ECMG<=>SCS)
  protocol_version = 0x02
  message_type = 0x0201
  ECM_channel_id = 0x0001
  ECM_stream_id = 0x0001
  CP_number = 0
  access_criteria (20 bytes) =
    C9 72 BF D7 70 1E 6D 28 06 9A E8 5F 5D 70 1D 63 AC 1A EC 4A
  CP = 0
  CW (8 bytes) = 4E 0A 45 9D DC 10 4A 36
  CP = 1
  CW (8 bytes) = AB FF 00 AA 9C 4F 11 FC

* Debug: sending message to 88.88.88.89:56102
  ECM_response (ECMG<=>SCS)
  protocol_version = 0x02
```

```
message_type = 0x0202
ECM_channel_id = 0x0001
ECM_stream_id = 0x0001
CP_number = 0
ECM_datagram (188 bytes) =
  47 5F FF 10 00 80 70 35 80 AA 03 00 30 00 10 00 08 4E 0A 45 9D DC
  10 4A 36 00 11 00 08 AB FF 00 AA 9C 4F 11 FC 00 12 00 14 C9 72 BF
  D7 70 1E 6D 28 06 9A E8 5F 5D 70 1D 63 AC 1A EC 4A FF FF FF FF FF
  FF FF FF FF FF FF FF FF FF FF FF FF FF FF FF FF FF FF FF FF FF
  FF FF FF FF FF FF FF FF FF FF FF FF FF FF FF FF FF FF FF FF FF
  FF FF FF FF FF FF FF FF FF FF FF FF FF FF FF FF FF FF FF FF FF
  FF FF FF FF FF FF FF FF FF FF FF FF FF FF FF FF FF FF FF FF FF
  FF FF FF FF FF FF FF FF FF FF FF FF FF FF FF FF FF FF FF FF FF
  FF FF FF FF FF FF FF FF FF FF FF FF FF FF FF FF FF FF FF FF FF
```

```
* Debug: received message from 88.88.88.89:56102
channel_test (ECMG<=>SCS)
protocol_version = 0x02
message_type = 0x0002
ECM_channel_id = 0x0001
```

```
* Debug: sending message to 88.88.88.89:56102
channel_status (ECMG<=>SCS)
protocol_version = 0x02
message_type = 0x0003
ECM_channel_id = 0x0001
section_TSpkt_flag = 1
AC_delay_start = 200
AC_delay_stop = 200
delay_start = 200
delay_stop = 200
transition_delay_start = -500
transition_delay_stop = 0
ECM_rep_period = 100
max_streams = 0
min_CP_duration = 10
lead_CW = 1
CW_per_msg = 2
max_comp_time = 100
```

```
* Debug: received message from 88.88.88.89:56102
stream_test (ECMG<=>SCS)
protocol_version = 0x02
message_type = 0x0102
ECM_channel_id = 0x0001
ECM_stream_id = 0x0001
```

```
* Debug: sending message to 88.88.88.89:56102
stream_status (ECMG<=>SCS)
protocol_version = 0x02
message_type = 0x0103
ECM_channel_id = 0x0001
ECM_stream_id = 0x0001
ECM_id = 0x0001
access_criteria_transfer_mode = 0
```

## اهحال صإو عاطخأل فاشكتسا

ماظنللا بقعت تاي لمع عم اھحال صإو ريفش تاللا لكاشم فاشكتسا كنكمي، cBR-8 في شويوش تاللا يوتسم وأ عاطخأل احي حصت يوتسم يلع ةني عمل ةقباطم ل فرشم ل ل يساسأل (ةياهنللا في مالعال يوتسم ةداعتسا سننل):



## set platform software trace sup-veman rp طشن scs debug

يُلي امك ECMG و cBR-8 نيب حيص لئاسرلر لدابت ودبي:

```
show platform software trace message sup-veman rp active reverse
```

```
12/07 15:34:43.963 [scs]: [47872]: (debug): ECMG Send channel_setup for channel_id 1
12/07 15:34:43.965 [scs]: [47872]: (debug): ECMG Received channel_status for channel_id 1
12/07 15:34:43.965 [scs]: [47872]: (info): ECMG Channel 0 setup to ip 10.48.88.12 port 3337
12/07 15:34:43.965 [scs]: [47872]: (debug): Open stream 1
12/07 15:34:43.965 [scs]: [47872]: (debug): ECMG Send stream_setup for channel_id 1, stream_id 1
12/07 15:34:43.965 [scs]: [47872]: (debug): ECMG Received stream_status for channel_id 1,
stream_id 1
12/07 15:34:43.965 [scs]: [47872]: (info): ECMG Stream 1 setup to ip 10.48.88.12 port 3337
12/07 15:34:43.965 [scs]: [47872]: (debug): Request ECM for CP 0
12/07 15:34:43.965 [scs]: [47872]: (debug): ECMG Send CW_provision with 20 AC bytes for
channel_id 1, stream_id 1
12/07 15:34:43.966 [scs]: [47872]: (debug): Received ECM_response for channel_id 1, stream_id 1
12/07 15:34:43.966 [scs]: [47872]: (debug): ECMGp: Forward ECM pkts to SCS
12/07 15:34:43.966 [scs]: [47872]: (debug): Received ECM for CP 0
12/07 15:34:56.015 [scs]: [47872]: (debug): ECMG Send channel_test for channel_id 1
12/07 15:34:56.016 [scs]: [47872]: (debug): ECMG Received channel_status for channel_id 1
12/07 15:35:18.039 [scs]: [47872]: (debug): ECMG Send stream_test for channel_id 1, stream_id 1
12/07 15:35:18.042 [scs]: [47872]: (debug): ECMG Received stream_status for channel_id 1,
stream_id 1
```

## ةلص تاذا تامولعم

- [ETSI TS 103 197 V1.5.1 \(2008-10\)](#): ةلاقملا هذه عاشنإ تقو ثدحألا، DVB ةاكاحم جم انربل ةينفلا تافصاوملا
- [تادنتس مل او ينقتلا معدلا - Cisco Systems](#)

