

# uBR10k ل ل ب ك ل ا ف ا ي ل ا ة د ق ع ت ا س ر ا م م ل ض ف ا

## المحتويات

- [المقدمة](#)
- [المتطلبات الأساسية](#)
- [المتطلبات](#)
- [المكونات المستخدمة](#)
- [الاصطلاحات](#)
- [بيان المشكلة](#)
- [المشاكل/القيود](#)
- [إرشادات](#)
- [إدارة طيف المنع](#)
- [القرار](#)
- [معلومات ذات صلة](#)

## المقدمة

يسمح الأمر `n cable fiber-node` لمزود الخدمة أو MSO بتكوين نظام توصيل مودم الكابل (CMTS) ليكون أكثر ذكاء من خلال جعل Cisco IOS على دراية بكيفية توصيل محطة الكابل. وهذا يسمح ل CMTS بتنفيذ الميزات بشكل أكثر فاعلية. هذا الأمر حيوي عندما تقوم بنشر DOCSIS 3.0 وإدارة نطاق البث الآن، وسيكون بنفس الأهمية في المستقبل. مع إضافة ميزات في المستقبل، أو تعديل الميزات القديمة لإجراء تحسينات، يكون تكوين عقدة الألياف الصحيحة ضروريا.

## المتطلبات الأساسية

### المتطلبات

يتوفر تكوين عقدة الألياف في الإصدار BC(21)12.3 من برنامج Cisco IOS © والإصدارات الأحدث.

### المكونات المستخدمة

تستند المعلومات الواردة في هذا المستند إلى uBR10k.

### الاصطلاحات

راجع [اصطلاحات تلميحات Cisco التقنية للحصول على مزيد من المعلومات حول اصطلاحات المستندات.](#)

## بيان المشكلة

في البداية، عند نشر تكوين عقدة الألياف، يمكنك إختصار تكوين عقد الألياف استنادا إلى الاستخدام الحالي للميزات داخل CMTS. وهذا يتسبب في مزيد من الصعوبة عند نشر الميزات التي تتطلب وصفا دقيقا لطبولوجيا مصنع الكبلات.

يمكن الحل في تجنب استخدام الاختصارات وتهيئة عقد ألياف الكبل للوصف الدقيق لـ CMTS، مخطط تجهيزات الكبلات الفعلي.

## المشاكل/القيود

على الرغم من أن نية تكوين عقدة ألياف الكبل تهدف إلى جعل CMTS "بات aware"، هناك حد. لا يسمح تكوين عقدة ألياف الكبل بدمج واجهات تدفق البيانات إلى الخادم في عقدة الألياف نفسها ما لم تشارك في واجهة الحزمة نفسها. تفترض الأمثلة المدرجة في هذا المستند أن جميع الواجهات التي تشارك في عقدة الألياف نفسها تستخدم واجهة الحزمة نفسها.

## إرشادات

DOCSIS 3.0 - قد تكون هناك أسباب عديدة لعدم نشر DOCSIS 3.0 على CMTS باستخدام الإمكانية، أو ربما لم يتم نشره على كل عقدة ليفية. يمكن تكوين ميزة عقدة الألياف ويجب تكوينها بغض النظر عن ذلك. هناك ثلاثة سيناريوهات للفحص عند التعامل مع تكوين عقدة الألياف. لا تحتوي بعض عقد الألياف على أي موجات لاسلكية يتم نشرها، كما أن بعض عقد الألياف لا تحتوي عليها. أما السيناريو الثالث فيتلخص في الجمع بين السيناريوهين الأولين. قناتان للتدفق، واحدة لأجهزة مودم الكبلات ذات النطاق الضيق القديمة، والأخرى لأجهزة مودم الكبلات ذات موجات اللاسلكية.

• النشر دون WB-Figure 1 يظهر مجال 1x2 MAC مع تكوين كل تدفق لعقدة ليفية واحدة. في هذا السيناريو، لا يوجد موجات عارضة.

```
cable fiber-node 1
downstream Cable5/0/0
upstream Cable 5/0 connector 0
cable fiber-node 2
downstream Cable5/0/0
upstream Cable 5/0 connector 2
```



شكل 1

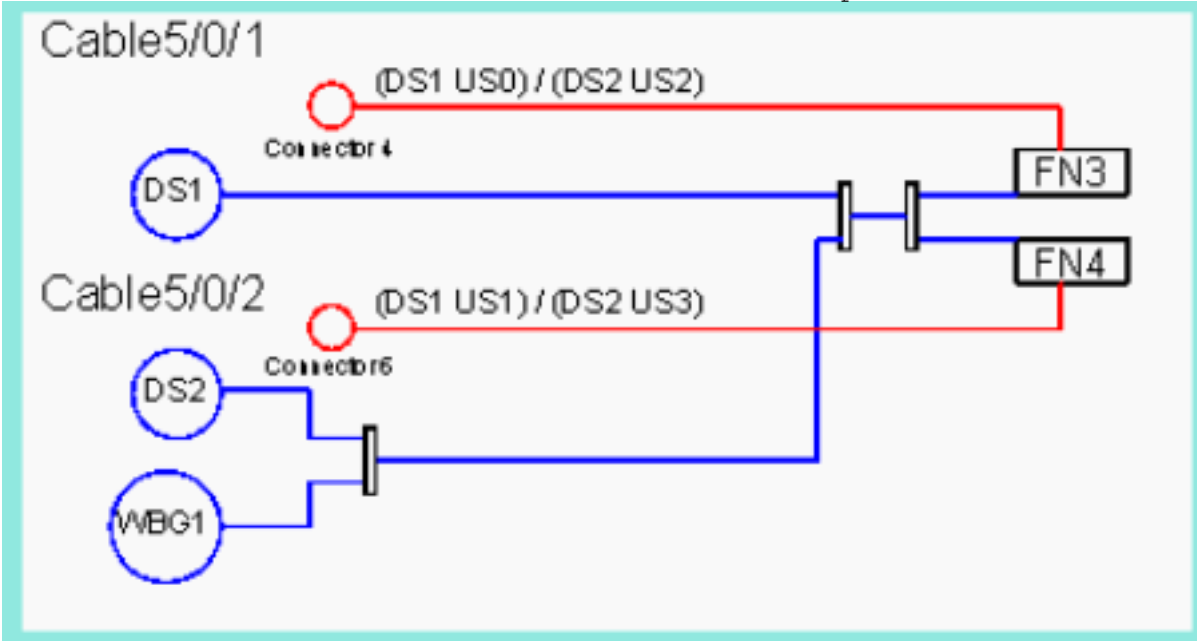
• تجميع NB مع NB+WBGs—يعرض الشكل 2 مجالين من مجالات MAC بسرعة 1x2. الأول، C5/0/1، خاص بـ DOCSIS القديم فقط، بينما يتم استخدام C5/0/2 لـ DOCSIS 3.0 ويتم دمجه مع مجموعة واسعة النطاق. لعزل C5/0/1 كإصدار قديم فقط، من الضروري استخدام خيار تردد تدفق البيانات من الخادم في ملف تكوين DOCSIS لتوجيه أجهزة المودم اللاسلكية إلى C5/0/2 وأجهزة المودم القديمة ذات النطاق الضيق إلى C5/0/1. يوضح تكوين عقدة الألياف على CMTS نقطة تكوين كيفية توصيل عقد الألياف سلكيا بالضبط دون القلق حول المكان الفعلي لنشر Wideband. في هذه الحالة، تستخدم موصلات الخادم تجميع الترددات لتكوين تدفق من كل مجال من مجالات MAC.

```
cable fiber-node 3
downstream Cable5/0/1
downstream Cable5/0/2
downstream Modular-Cable 1/0/0 rf-channel 0 1
upstream Cable 5/0 connector 4
cable fiber-node 4
```

```

downstream Cable5/0/1
downstream Cable5/0/2
downstream Modular-Cable 1/0/0 rf-channel 0 1
upstream Cable 5/0 connector 6

```



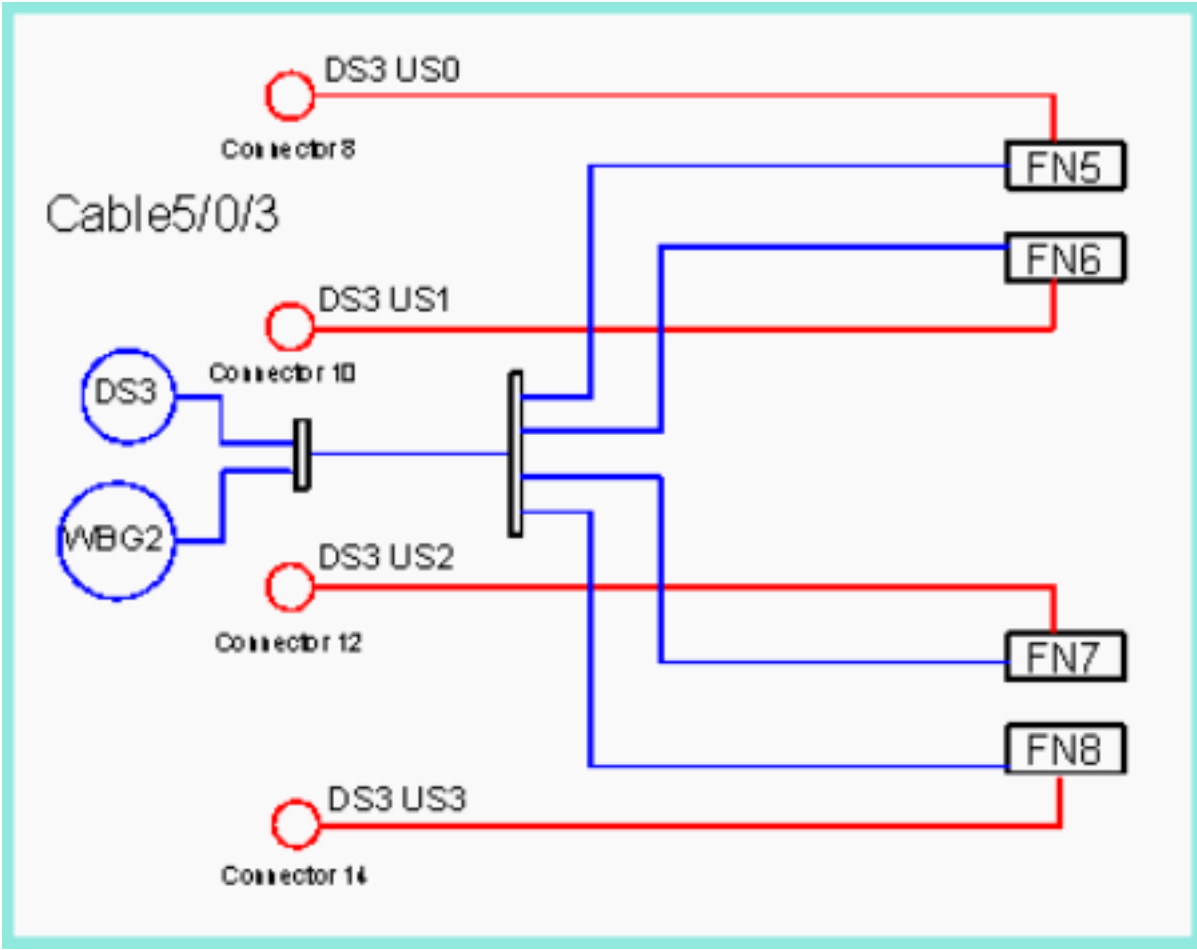
شكل 2

• نشر WB بالكامل—يوضح الشكل 3 عملية نشر كاملة للموجات اللاسلكية على نطاق واحد عبر 4 عناوين MAC تعمل على تغذية 4 عقد ليفية. وينطبق الشيء نفسه على الأمثلة السابقة باستخدام إمكانات تجميع التردد وإدارة النطاق.

```

cable fiber-node 5
downstream Cable5/0/3
downstream Modular-Cable 1/0/0 rf-channel 2 3
upstream Cable 5/0 connector 8
cable fiber-node 6
downstream Cable5/0/3
downstream Modular-Cable 1/0/0 rf-channel 2 3
upstream Cable 5/0 connector 10
cable fiber-node 7
downstream Cable5/0/3
downstream Modular-Cable 1/0/0 rf-channel 2 3
upstream Cable 5/0 connector 12
cable fiber-node 8
downstream Cable5/0/3
downstream Modular-Cable 1/0/0 rf-channel 2 3
upstream Cable 5/0 connector 14

```



شكل 3

## إدارة طيف المنبع

في كل من السيناريوهات المذكورة في القسم السابق، تتم إضافة موصلات الخادم إلى عقدة الألياف بغض النظر عن إدارة نطاق البث.

- يوضح [الشكل 1](#) أن كل عقدة تحتوي على 1 فقط من الخادم ولا توجد حاجة حقيقية لإضافة الخادم إلى عقدة الألياف لكي تعمل بشكل صحيح. ومع ذلك، نظراً لأن هذا مجال MAC 1x2 فقط، هناك خيار إضافة عرض نطاق ترددي للتدفق في المستقبل. يمكن تنفيذ هذا الإجراء باستخدام تكديس تردد إضافي عند الموصل 0 والوصل 2 دون الحاجة إلى أسلاك إضافية أو دمج. في حالة استخدام إدارة النطاق المشترك، فمن الضروري تماماً إضافة موصل الخادم إلى عقدة الألياف عند إجراء هذا التغيير. إذا كنت تستخدم التوصية في المثال، فقد تمت إضافة موصل الخادم بالفعل عند إنشاء عقدة الألياف ولا حاجة لإجراء تغييرات إضافية على التكوين.
- [الشكل 2](#) والشكل 3 يبينان أمثلة على موصلات المنبع المشتركة. وحتى إذا لم تستخدم الموجات السابقة لإدارة الطيف المشتركة، فقد يكون من الضروري إضافتها في المستقبل. إذا لم تكن موصلات الخادم في تكوين عقدة الألياف، حينئذ في كل من هذين السيناريوهين، يمكن تلخيص تكوينات عقدة الألياف في عقدة ليفية واحدة وتعمل بالفعل بشكل صحيح. ومع ذلك، نظراً لأنه قد تمت إضافة موصلات الخادم بالفعل إلى تكوين عقدة الألياف، فإن أي تغيير في إدارة النطاق لا يتطلب عملية إعادة تكوين رئيسية لعقد الألياف.

## القرار

توضح السيناريوهات الثلاثة المحتملة التي تمت مناقشتها في هذا المستند كيفية تكوين عقدة ليفية كبل بشكل صحيح على CMTS بغض النظر عن الحاجة إلى الوظيفة. بما أن عقدة ألياف الكبل تتفاعل مع ميزات أخرى، الخادم والتدفق، فمن الضروري استخدام هذه التوصيات من أجل إدارة تكوين CMTS بشكل أكثر كفاءة. أضفت Cisco وظائف عقدة ألياف الكبل من أجل جعل CMTS أكثر "دراية بالمحطة" حتى يمكن أن تعمل ميزات معينة بشكل أكثر ذكاءً. وهذا يوفر شبكة تشغيل أكثر سلاسة وقابلية للإدارة.

## معلومات ذات صلة

- [تكوين الواجهات الظاهرية وتجميع الترددات على أسطر MC28U و MC5x20S](#)
- [دليل ميزة Cisco CMTS - تجميع واجهة الكبلات وتجميع الواجهة الظاهرية ل Cisco CMTS](#)
- [بطاقة إدارة الطيف Cisco MC16S Spectrum Management Card](#)
- [Cisco uBR10012 - الإصدار BC 12.3 من Cisco IOS](#)
- [الدعم التقني والمستندات - Cisco Systems](#)

ةمچرتل هذه لوح

ةللأل تاي نقتل نمة و مدم مادخت ساب دن تسمل اذة Cisco ت مچرت  
ملاعلاء انء مچ م ف ن م دخت سمل معد و ت م م دقت ل ة يرش بل او  
امك ة قق د نوك ت نل ة للأل ة مچرت ل ضف أن ة ظحال م يچرئ. ة صاغل م هت غل ب  
Cisco ي لخت. فرت م مچرت م ا م دقي ي تل ة فارت حال ة مچرت ل عم ل ا حل او  
ى ل أمئ اد عوچرل اب ي صؤت و ت ا مچرت ل هذه ة قق دن ع اهت ي لوئ س م  
Systems (رفوتم طبارل) ي ل صأل ا يزي لچن إل دن تسمل